

GARMIN[®]

SERIE ECHOMAP™ ULTRA 100/120

ISTRUZIONI DI INSTALLAZIONE

Informazioni importanti sulla sicurezza

⚠ AVVERTENZA

Per avvisi sul prodotto e altre informazioni importanti, consultare la guida inclusa nella confezione del dispositivo.

Quando si collega il cavo di alimentazione, non rimuovere il portafusibili. Per evitare possibili lesioni o danni al prodotto dovuti a incendio o surriscaldamento, è necessario che il fusibile appropriato sia installato come indicato nelle specifiche del prodotto. Inoltre, il collegamento del cavo di alimentazione senza che sia installato il fusibile appropriato invalida la garanzia del prodotto.

⚠ ATTENZIONE

Durante le operazioni di foratura, taglio o carteggiatura, indossare degli occhiali protettivi, una maschera antipolvere e un'adeguata protezione per l'udito.

AVVISO

Prima di effettuare fori o tagli verificare l'eventuale presenza di oggetti nel lato opposto della superficie da tagliare.

Per ottenere le massime prestazioni ed evitare danni all'imbarcazione, installare il dispositivo attenendosi alle istruzioni riportate di seguito.

Prima di procedere all'installazione, leggere attentamente le istruzioni. In caso di difficoltà durante l'installazione, contattare il servizio di assistenza ai prodotti di Garmin[®].

Strumenti necessari per l'installazione

- Trapano
- Punte da trapano
 - Montaggio su staffa: punte da trapano e viti adeguate alla superficie e ai componenti di montaggio
 - Montaggio a incasso: punta da trapano da 3,2 mm ($1/8$ poll.), punta da trapano da 9,5 mm ($3/8$ poll.)
- Cacciavite a croce n.2
- Sega o strumento a rotazione
- Lima e carta abrasiva
- Sigillante marino (opzionale)

Informazioni sull'installazione

È possibile montare il dispositivo a incasso o su staffa nella dashboard.

Scegliere la posizione di montaggio tenendo presente quanto segue.

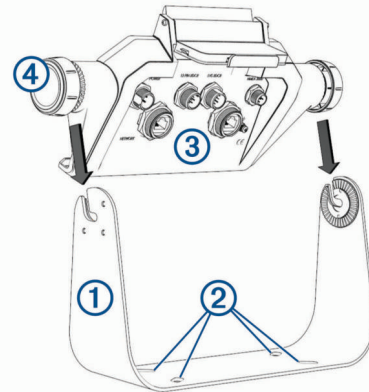
- La posizione di installazione deve consentire una visualizzazione nitida dello schermo, nonché l'utilizzo dei tasti del dispositivo.
- La superficie di installazione deve essere sufficientemente stabile da sostenere il peso del dispositivo e del supporto.
- I cavi devono essere abbastanza lunghi da collegare i componenti tra loro e all'alimentazione.
- Per evitare interferenze con una bussola magnetica, installare il display rispettando la distanza di sicurezza dalla bussola indicata nelle specifiche del prodotto.

Installazione del dispositivo su staffa

AVVISO

Se si sta installando la staffa su fibra di vetro con delle viti, si consiglia di utilizzare una punta fresatrice per praticare una svasatura attraverso lo strato di resina. In questo modo è possibile evitare crepe prodotte dal serraggio delle viti nello strato di resina.

- 1 Selezionare la minuteria di montaggio adatta alla superficie di installazione e alla staffa di montaggio.
- 2 Utilizzando la staffa di montaggio ① come dima, contrassegnare i punti di fissaggio sfruttando i fori delle viti ②.



- 3 Con una punta da trapano adatta alla minuteria di montaggio, praticare i quattro fori di riferimento.
- 4 Con la minuteria di montaggio selezionata, fissare la staffa di montaggio alla superficie di installazione.
- 5 Rimuovere i cappucci protettivi dai connettori.
- 6 Inserire la base di appoggio ③ nella staffa di montaggio serrando le manopole ④.
- 7 Collegare tutti i cavi necessari alla base di appoggio e ruotare gli anelli di blocco in senso orario per bloccare i cavi nella base.

SUGGERIMENTO: proteggere i connettori non utilizzati con i relativi cappucci protettivi.

Installazione ad incasso

AVVISO

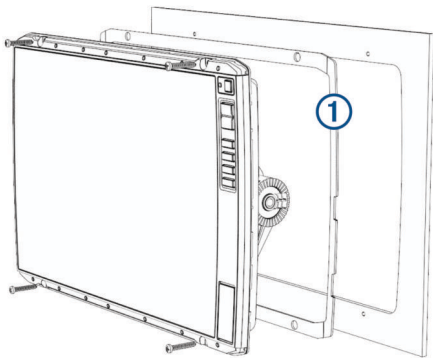
Prestare attenzione durante il taglio del foro per effettuare l'installazione a incasso del dispositivo. Tra la scocca e i fori di installazione l'ingombro è minimo, pertanto il taglio di un foro troppo grande può compromettere la stabilità del dispositivo dopo l'installazione.

L'uso di un cacciavite può danneggiare la mascherina di fissaggio ed il prodotto stesso. Se possibile, usare una leva in plastica.

Installare il dispositivo a incasso utilizzando la dima e i componenti di montaggio appropriati.

- 1 Refinire la dima e verificare che la posizione scelta per l'installazione sia idonea.
- 2 Fissare la dima nella posizione di installazione selezionata.
- 3 Con una punta da trapano da 13 mm ($1/2$ poll.), praticare uno o più fori all'interno degli angoli della linea sulla dima per poter procedere al taglio.
- 4 Utilizzando una sega o un seghetto alternativo, tagliare la superficie di installazione seguendo l'interno della linea disegnata sulla dima.
- 5 Posizionare il dispositivo nell'incasso per verificare l'ingombro.

- 6 Se necessario, utilizzare una lima e della carta abrasiva per rifinire le dimensioni del foro.
- 7 Utilizzare una leva di plastica, sollevare con cura gli angoli della mascherina per poterla rimuovere.
- 8 Accertarsi che i fori di montaggio sul dispositivo siano allineati ai fori di riferimento sulla dima.
- 9 Qualora non lo fossero, segnare le nuove posizioni sulla dima.
- 10 Con una punta da trapano da 3,2 mm ($1/8$ poll.), praticare i fori di riferimento.
- 11 Rimuovere la dima dalla superficie di installazione.
- 12 Posizionare il dispositivo nella base di appoggio.
- 13 Installare la guarnizione di gomma ① sulla parte posteriore del dispositivo.
La guarnizione di gomma è adesiva. Accertarsi di rimuovere il rivestimento protettivo prima dell'installazione.



- 14 Collegare tutti i cavi necessari e ruotare gli anelli di blocco in senso orario per bloccare i cavi nella base prima di inserirla nell'incasso.
SUGGERIMENTO: per impedire la corrosione dei contatti metallici, proteggere i connettori non utilizzati con i cappucci protettivi.
- 15 Posizionare il dispositivo nell'incasso.
- 16 Fissare il dispositivo alla superficie di montaggio utilizzando le viti in dotazione.
- 17 Installare i cappucci del trim facendoli scattare in posizione lungo i bordi del dispositivo.

Installazione dei cavi e dei connettori

Collegamento all'alimentazione

⚠ AVVERTENZA

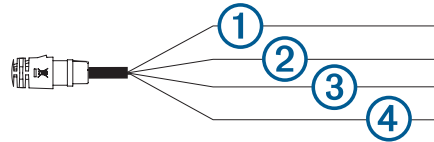
Quando si collega il cavo di alimentazione, non rimuovere il portafusibili. Per evitare possibili lesioni o danni al prodotto dovuti a incendio o surriscaldamento, è necessario che il fusibile appropriato sia installato come indicato nelle specifiche del prodotto. Inoltre, il collegamento del cavo di alimentazione senza che sia installato il fusibile appropriato invalida la garanzia del prodotto.

- 1 Passare il cavo di alimentazione dalla batteria al display.
- 2 Se necessario, utilizzare un cavo da almeno 1.31 mm² (16 AWG) come prolunga.
- 3 Collegare il filo rosso al terminale della batteria positivo (+) e il filo nero al terminale della batteria negativo (-).
- 4 Collegare il cavo di alimentazione al dispositivo e ruotare la ghiera di chiusura in senso orario per fissarla.

Cavo di alimentazione

- Il cavo di alimentazione viene utilizzato per i dispositivi NMEA® 0183 e per condividere le informazioni relative a rotte e waypoint.

- Il cavo di alimentazione collega il display all'alimentazione ed ai dispositivi NMEA 0183.
- Il display è dotato di una porta NMEA 0183 per potersi collegare ad altri dispositivi NMEA 0183 compatibili.
- Per prolungare i cavi di alimentazione e di terra, utilizzare un cavo da almeno 1.31 mm² (16 AWG).
- Per estendere il cavo NMEA 0183 o del segnale acustico, utilizzare un cavo da ,33 mm² (22 AWG).



Elemento	Funzione cavo	Colore del cavo
①	NMEA 0183 porta interna 2 Rx (ingresso)	Marrone
②	NMEA 0183 porta interna 2 Tx (uscita)	Blu
③	Terra (alimentazione e NMEA 0183)	Nero
④	Alimentazione	Rosso

Collegamento del dispositivo a un trasduttore

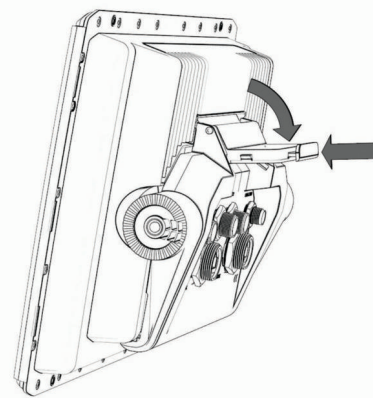
Visitare il sito Web www.garmin.com/transducers o contattare il rivenditore Garmin locale per determinare il tipo di trasduttore adatto alle proprie esigenze.

- 1 Seguire le istruzioni fornite con il trasduttore per installarlo correttamente sull'imbarcazione.
- 2 Passare il cavo del trasduttore dal retro del dispositivo, lontano da fonti di interferenza elettrica.
- 3 Collegare il cavo del trasduttore alla porta appropriata sulla base.

Installazione del dispositivo nella base di appoggio

Una volta collegati i cavi alla base, il dispositivo può essere fissato rapidamente alla base.

- 1 Posizionare la base del dispositivo nella parte inferiore della base di appoggio.
- 2 Inclinare la parte superiore del dispositivo verso la base di appoggio.



- 3 Premere il pulsante sulla leva di sblocco, quindi spingere verso il basso la leva di sblocco finché il dispositivo non scatta in posizione.

Rimozione del dispositivo dalla base di appoggio

- 1 Premere il pulsante sulla leva di sblocco sulla base di appoggio e tirare la leva verso l'alto.
- 2 Inclinare il dispositivo in avanti, quindi estrarlo dalla base di appoggio sollevandolo.

Informazioni su NMEA 2000®

AVVISO

Se si è connessi a una rete **esistente** NMEA 2000, identificare il cavo di alimentazione NMEA 2000. Soltanto un cavo di alimentazione NMEA 2000 è richiesto per il corretto funzionamento della rete NMEA 2000.

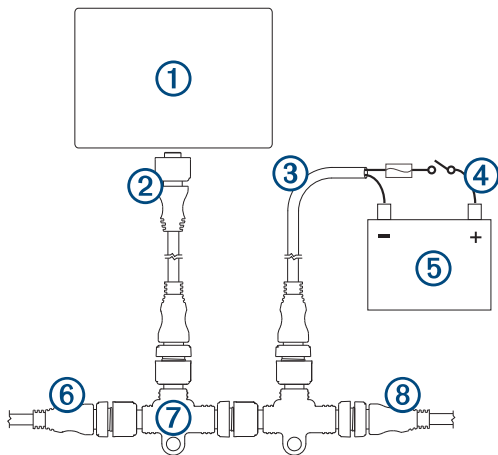
Un isolatore di potenza (010-11580-00) NMEA 2000 dovrebbe essere utilizzato nelle installazioni in cui il produttore della rete NMEA 2000 esistente è sconosciuto.

Se si installa un cavo di alimentazione NMEA 2000, è necessario collegarlo all'interruttore di accensione dell'imbarcazione o tramite un altro interruttore in linea. I dispositivi NMEA 2000 potrebbero scaricare la batteria se il cavo di alimentazione del NMEA 2000 viene collegato direttamente alla batteria.

È possibile collegare il dispositivo a una rete NMEA 2000 sull'imbarcazione per condividere i dati dai dispositivi compatibili NMEA 2000 ad esempio dei sensori o una radio VHF. I cavi e i connettori NMEA 2000 necessari sono venduti separatamente.

Se non si è pratici di NMEA 2000, leggere il capitolo "NMEA 2000 Concetti base della rete" del *Riferimento tecnico per i prodotti NMEA 2000*. Per scaricare questo documento, visitare il sito Web www.garmin.com e selezionare Manuali sulla pagina dei prodotti per il dispositivo.

La porta NMEA 2000 sulla base di appoggio viene utilizzata per il collegamento a una rete NMEA 2000 standard.



Elemento	Descrizione
①	Dispositivo ECHOMAP Ultra
②	NMEA 2000 Cavo di derivazione
③	NMEA 2000 Cavo di alimentazione
④	Interruttore di accensione
⑤	Fonte di alimentazione da 12 V cc
⑥	NMEA 2000 Terminatore o cavo backbone
⑦	NMEA 2000 Connettore a T
⑧	NMEA 2000 Terminatore o cavo backbone

Specifiche

Modello	Specifica	Valore
Modelli da 10 pollici	Dimensioni (L x A x P)	295 x 195 x 98 mm (11 ³ / ₅ x 7 ⁷ / ₁₀ x 3 ⁹ / ₁₀ poll.)
	Peso	2,35 kg (5,25 libbre)
	Dimensioni dello schermo (L x A)	217 x 136 mm (8 ¹ / ₂ x 5 ² / ₅ poll.)

Modello	Specifica	Valore
	Consumo energetico massimo ¹	26 W
	Assorbimento di corrente tipico a 12 V cc(RMS) ¹	3 A
	Assorbimento di corrente massimo a 12 V cc (RMS) ¹	6 A
	Frequenze wireless e protocolli	Wi-Fi®, 2,4 GHz @ 17,2 dBm nominal ANT®, 2,4 GHz @ 3,1 dBm nominal Bluetooth®, 2,4 GHz @ 1,2 dBm nominal
Modelli da 12 pollici	Dimensioni (L x A x P)	341 x 229 x 98 mm (13 ² / ₅ x 9 x 3 ⁹ / ₁₀ poll.)
	Peso	3,05 kg (6,75 libbre)
	Dimensioni dello schermo (L x A)	261 x 163 mm (10 ³ / ₁₀ x 6 ² / ₅ poll.)
	Consumo energetico massimo ¹	26 W
	Assorbimento di corrente tipico a 12 V cc(RMS) ¹	3,3 A
	Assorbimento di corrente massimo a 12 V cc (RMS) ¹	6,1 A
Tutti i modelli	Frequenze wireless e protocolli	Wi-Fi, 2,4 GHz @ 18,5 dBm nominal ANT, 2,4 GHz @ 1,2 dBm nominal Bluetooth, 2,4 GHz @ 1,0 dBm nominal
	Materiale	Plastica policarbonato
Tutti i modelli	Classificazione di impermeabilità ²	IEC 60529 IPX7
	Temperatura	Da -15 a 55 °C (da 5 a 131 °F)
	Tensione operativa	Da 9 a 18 V cc
	Fusibile	8 A
	Distanza di sicurezza dalla bussola	65 cm (25,6 poll.)
	NMEA 2000 LEN	1
	NMEA 2000 assorbimento	39 mA max
	Risoluzione dello schermo	1280 x 800 pixel
	Scheda di memoria	2 slot per schede microSD®; capacità scheda 32 GB max.
	Numero massimo di waypoint	5.000
	Numero massimo di rotte	100
	Numero massimo di punti traccia attivi	50.000 punti, 50 tracce salvate
	Tipo di schermo	WXGA
	Ingombro	150 mm (6 poll.)
Modelli di ecoscandaglio	Frequenze	Tradizionale: 50,77, 83 o 200 kHz CHIRP Garmin ClearVü: 260, 455 o 800 kHz CHIRP SideVü: 260, 455, 800 o 1.100 kHz
	Potenza di trasmissione	600 W
	Profondità massima	701 m (2.300 piedi) a 77 kHz

¹A seconda del trasduttore.

²Il dispositivo resiste all'esposizione accidentale all'acqua fino a 1 m per 30 min. Per ulteriori informazioni, visitare il sito Web www.garmin.com/waterrating.

NMEA 2000 Informazioni su PGN

Trasmissione e ricezione

PGN	Descrizione
059392	Riconoscimento ISO
059904	Richiesta ISO
060928	Richiesta indirizzo ISO
126208	NMEA: funzione di gruppo comando, richiesta e riconoscimento
126996	Informazioni sul prodotto
127250	Direzione imbarcazione
128259	Velocità: velocità sull'acqua
128267	Profondità dell'acqua
129539	DOP GNSS
129799	Frequenza radio, modalità e alimentazione
130306	Dati vento
130312	Temperatura

Trasmissione

PGN	Descrizione
126464	Funzione di gruppo elenco PGN in trasmissione e ricezione
127258	Varianza magnetica
129025	Posizione: aggiornamento rapido
129026	COG e SOG: aggiornamento rapido
129029	Dati posizione GNSS
129283	Errore di fuori rotta
129284	Dati navigazione
129285	Informazioni sul waypoint e sulla rotta di navigazione
129540	Satelliti GNSS in vista

Ricezione

PGN	Descrizione
127245	Timone
127250	Direzione imbarcazione
127488	Parametri motore: aggiornamento rapido
127489	Parametri motore: dinamici
127493	Parametri trasmissione: dinamici
127498	Parametri motore: statici
127505	Livello fluidi
129038	Rapporto posizione Classe A AIS
129039	Rapporto posizione Classe B AIS
129040	Rapporto posizione esteso Classe B AIS
129794	Dati statici e relativi alla navigazione Classe A AIS
129798	Rapporto posizione velivolo SAR AIS
128000	Angolo di manovra
129802	Messaggi AIS per trasmissioni correlate alla sicurezza
129808	Informazioni sulle chiamate DSC
130310	Parametri ambientali
130311	Parametri ambientali (obsoleto)
130313	Umidità
130314	Pressione effettiva
130576	Stato piccola imbarcazione

Garmin® e il logo Garmin sono marchi di Garmin Ltd. o società affiliate, registrati negli Stati Uniti e in altri Paesi. ECHOMAP™ è un marchio di Garmin Ltd. o delle società affiliate. L'uso di tali marchi non è consentito senza consenso esplicito da parte di Garmin.

Il marchio e i logo BLUETOOTH® sono di proprietà di Bluetooth SIG, Inc. e il loro uso da parte di Garmin è concesso su licenza. NMEA®, NMEA 2000®, il logo NMEA 2000 e NMEA® sono marchi registrati del National Marine Electronics Association. microSD® e il logo microSD sono marchi di SD-3C, LLC. Wi-Fi® è un marchio registrato di Wi-Fi Alliance Corporation.

