

Flexible Impeller Pump with Electromagnetic Clutch

F7B-5001/-50017, F8B-5001/-5017

IB-504 R05 (01/2016)

ORIGINAL INSTRUCTIONS/TRANSLATION OF ORIGINAL INSTRUCTIONS
READ AND UNDERSTAND THIS MANUAL PRIOR TO OPERATING OR SERVICING THIS
PRODUCT



INDEX - INDICE

Svenska	3
English	5
Deutsch	7
Français	9
España.....	11
Italiano	13
Pressure and capacity data.....	15
Parts list.....	16
Weights and dimensions.....	17
Accessories.....	20

Besök www.johnson-pump.com för mer information om vår världsomspännande organisation, våra godkännanden, certifieringar och lokala representanter. SPX FLOW, Inc. förbehåller sig rätten att ändra design och material utan föregående avisering. Designelement, konstruktionsmaterial och dimensioner som beskrivs i denna bulletin gäller endast som information och skall alltid bekräftas skriftligt för att vara gällande.

For more information about our worldwide locations, approvals, certifications, and local representatives, please visit www.johnson-pump.com. SPX FLOW, Inc. reserves the right to incorporate our latest design and material changes without notice or obligation. Design features, materials of construction and dimensional data, as described in this bulletin, are provided for your information only and should not be relied upon unless confirmed in writing.

Für weitere Informationen über unsere weltweiten Standorte, Zulassungen, Zertifizierungen und unsere Vertreter vor Ort, besuchen Sie bitte unsere Webseite: www.johnson-pump.com. Die SPX FLOW, Inc. behält sich das Recht vor, die neuesten Konstruktions- und Werkstoffänderungen ohne vorherige Ankündigung und ohne Verpflichtung hierzu einfließen zu lassen. Konstruktive Ausgestaltungen, Werkstoffe sowie Maßangaben, wie sie in dieser Mitteilung beschrieben sind, sind nur zur Information. Alle Angaben sind unverbindlich, es sei denn, sie wurden schriftlich bestätigt.

Pour plus d'information sur nos succursales internationales, nos approbations, nos certifications et nos représentants locaux, veuillez consulter notre site Internet au www.johnson-pump.com. SPX FLOW, Inc. se réserve le droit d'incorporer nos plus récents concepts ainsi que tout autre modification importante sans préavis ou obligation. Les éléments décoratifs, matériaux de construction et les données dimensionnelles, tels qu'énoncés dans ce communiqué, sont fournis pour votre information seulement et ne doivent pas être considérés comme officiels à moins d'avis contraire par écrit.

Para más información sobre nuestras oficinas a nivel mundial, aprobaciones, certificaciones y representantes locales, por favor visite www.johnson-pump.com. SPX FLOW, Inc. se reserva el derecho de incorporar nuestro diseño más reciente y cambios materiales sin necesidad de notificación previa u obligación de ningún tipo. Características de diseño, materiales de construcción y dimensiones, tal y como están descritas en este boletín, son proporcionadas sólo con fines informativos y no deben ser usados como referencia a menos que sean confirmados por escrito.

Per ottenere maggiori informazioni sulle nostre sedi nel mondo, autorizzazioni, certificazioni, e rappresentanti locali, potete visitare il sito www.johnson-pump.com. La SPX FLOW, Inc. si riserva il diritto di apportare cambiamenti ai propri design e materiali senza preavviso o vincolo. Le caratteristiche del design, i materiali di costruzione e i dati dimensionali, così come descritti nel presente bollettino, sono forniti solo per vostra informazione e non saranno oggetto di obbligazione salvo autorizzazione confermata per iscritto.

Made in Sweden

Garanti 1 år
Warranty 1 years
Garantie 1 Jahren
Garantie 1 ans
Garantia 1 años
Garanzia 1 anni

Själv sugande flexibel impellerpump i brons med elektromagnetisk koppling

Typiska användningsområden

- *Marint*
Länspump, spolpump för däck och utrustning, kylpump för motorer, brandpump, sköljning av fisk.
- *Industri och jordbruk*
Pumpen kan monteras på kraftuttag på traktorer, vägmaskiner och liknande för bevattning, spolning etc.

Teknisk beskrivning

Pumphus:	Brons
Impeller:	Neopren, EPDM alt nitril
Axel:	Syrafast stål
	Axeln är lagrad i permanentmorda dubbla kullager
Tätning:	F7B-5001/-50017 - läpptätning alt. mekanisk tätning F8B-5001/-50017 - mekanisk tätning
Kam:	Hel alt reducerad
Anslutning:	Se "Modellspecifikation", sid 4
Koppling:	Elektromagnetisk, 2xA-spår alt 1xB-spår, Spänning: 12 V (4 A) DC 24 V (2 A) DC

Tryck- och kapacitetsdata

Se sid 15.

Serviceinstruktion

Se reservdelista sid 16-19.

Demontering

1. Lossa pumplocket och tag bort packningen alt. O-ringen.
2. Tag ur impellern med t ex två skruvmejslar.
3. Demontera kammen och tag bort tätningsmedlet på kammen och i pumphuset. Tag även bort slitbrickan.

4. Demontera läpptätningen alt mekaniska tätningen. Tag bort O-ringen (ej möjligt från detta håll för F7B).
5. Lossa skruven (pos 21) och avlägsna kopplingen från pumpaxeln. Om nödvändigt skruva i en UNC 5/8"- skruv i kopplingens centrumhål för att pressa bort kopplingen från pumpaxeln.
6. Lossa skruvarna (pos 24) och demontera fältspolen.
7. Demontera låsringen (pos 12) som håller lagerpaketet.
8. Demontera axeln med kullagren genom att pressa på axeländan från impellersidan.
9. Demontera kullagren/låsringen och distanshylsan samt O-ringen för F7B (pos 27). På F8B får inte kullagren pressas över tätningsytan.

Montering

1. Montera kullager/låsring och distanshylsa på axeln samt O-ringen för F7B. På F8B får inte kullagren pressas över tätningsytan.
2. Pressa i axeln med kullagren i pumphuset och montera låsringen (pos 12).
3. Montera fältspolen med skruvarna (pos 24) och lås dem med åtdragningsmoment 7 ± 1 Nm. På F7B montera även bricka (pos 29) på pumphuset.
4. Montera kopplingen på pumpaxeln med kil (pos 15).
5. Montera O-ringen (F8B) och läpptätningen (fjäders i läpptätningen ska vara vänd mot impellern) alt mekaniska tätningen.
6. Montera slitbrickan.
7. Skruva fast kammen, men lägg först på tätningsmedel på kam och kamskruv för att förhindra läckage.
8. Smörj impellern med Johnson impeller lubricant och montera med en roterande rörelse i impellerns rotationsriktning.
9. Montera packningen alt. O-ringen och skruva fast locket.

Modellspecifikation

Pump med neoprenimpeller och helkam

Pumptyp	Art nr	Anslutning	Tätning
F7B-5001	10-24577-13	BSP 1"	Läpptätning
F7B-50017	10-24577-19	NPTF 1"-111/2	Läpptätning
F7B-5001	10-24577-99	BSP 1"	Mekanisk tätning
F7B-50017	10-24577-98	NPTF 1"-111/2	Mekanisk tätning
F8B-5001	10-13022-99	BSP 11/2"	Mekanisk tätning
F8B-50017	10-13022-98	NPTF 11/2"-111/2	Mekanisk tätning
F8B-50017	10-13022-96	NPTF 11/2"-111/2	Mekanisk tätning
F8B-50017	10-13022-95	NPTF 11/4"-111/2	Mekanisk tätning

Ovanstående artikelnummer anger pump exklusive elektromagnetisk koppling.
Övriga varianter på förfrågan.

Elektromagnetisk koppling

Spänning	Art nr	Spår
12 V	0.3454.001	2xA
24 V	0.3454.002	2xA
12 V	0.3454.003	1xB
24 V	0.3454.004	1xB

Tillbehör

Se sid 20-21.

Avfallshantering/materialåtervinning

Vid avfallshantering ska produkten lämnas för destruktion/återvinning enligt gällande lagstiftning. Vid tillämpliga fall demonteras och sorteras produkten i ingående materialfraktioner.

Self-priming, flexible impeller pump of bronze with electro-magnetic clutch

Typical applications

- *Marine*
Bilge pump, wash-down for decks and equipment, emergency engine cooling pump, emergency fire pump, fish washing.
- *Industry and agriculture*
The pump can be mounted on the power take-off of a tractor, road grader etc for irrigation, washing etc.

Design features

Body:	Bronze
Impeller:	Neoprene, EPDM or nitrile
Shaft:	Stainless steel The shaft is mounted with permanently lubricated double ball bearings
Seal:	F7B-5001/-50017 - lip seal alt. mechanical seal F8B-5001/-50017 - mechanical seal
Cam:	Full or reduced
Connection:	See "Type designation", page 6
Clutch:	Electro-magnetic, 2xA-groove or 1xB-groove Supply voltage: 12 V (4 amps) DC 24 V (2 amps) DC

Pressure and capacity data

See page 15.

Service instructions

See parts list pages 16-19.

Disassembly

1. Remove endcover and gasket alt. the oring.
2. Pull out the impeller using two screw drivers or other suitable implement.
3. Remove the cam and wash away residual traces of sealing compound on the cam and inside the pump body. Remove the wear plate.

4. Remove lip seal alt mech seal. Remove the o-ring (not possible from this direction on F7B)
5. Back off the screw (pos 21) and remove the clutch from the shaft. If necessary, screw a UNC 5/8" screw into the centre hole of the clutch in order to press the clutch off the shaft.
6. Back off the screws (pos 24) and remove the field coil.
7. Remove the retaining ring (pos 12) for the bearing assembly.
8. Remove the shaft with ball bearings by pressing on the shaft end from the impeller side.
9. Remove the ball bearings/retaining ring and the spacer and on F7B also the O-ring (pos 27). On F8B do not press the ball bearings over the sealing surface.

Assembly

1. Mount ball bearings/retaining ring and the spacer on the shaft and on F7B also the O-ring. On F8B do not press the ball bearings over the sealing surface.
2. Press the shaft with ball bearings into the body and fit the retaining ring (pos 12).
3. Mount the field coil using the screws (pos 24) and tighten with torque of 7 ± 1 Nm. On F7B also mount the washer (pos 29) on the body.
4. Mount the clutch on the pump shaft with a key (pos 15).
5. Mount o-ring (F8B) and lip seal (spring towards the impeller) alt mechanical seal.
6. Mount the wear plate.
7. Fasten the cam, but before doing so apply sealing compound to cam and screw in order to prevent leakage.
8. Lubricate the impeller with JP Impeller lubricant and fit it with a rotating movement in the intended direction of impeller rotation.
9. Fit the gasket alt. the O-ring before mounting the endcover.

Type designation

Pump with impeller neoprene and full cam

Pump type	Part No	Connection	Seal
F7B-5001	10-24577-13	BSP 1"	Lipseal
F7B-50017	10-24577-19	NPTF 1"-111/2	Lipseal
F7B-5001	10-24577-99	BSP 1"	Mechanical seal
F7B-50017	10-24577-98	NPTF 1"-111/2	Mechanical seal
F8B-5001	10-13022-99	BSP 11/2"	Mechanical seal
F8B-50017	10-13022-98	NPTF 11/2"-111/2	Mechanical seal
F8B-50017	10-13022-96	NPTF 11/2"-111/2	Mechanical seal
F8B-50017	10-13022-95	NPTF 11/4"-111/2	Mechanical seal

The Part Nos above do not include electromagnetic clutch.
Other variants on request.

Electromagnetic clutch

Voltage	Part No	Pulley
12 V	0.3454.001	2xA
24 V	0.3454.002	2xA
12 V	0.3454.003	1xB
24 V	0.3454.004	1xB

Accessories

See page 20-21.

Waste handling/material recycling

At the products end of life, please dispose of the product according to applicable law. Where applicable, please disassemble the product and recycle the parts material.

Selbstansaugende flexible Impellerpumpe aus Bronze auf Sockel montiert

Anwendungsbeispiele

- *Marinebereich*
Lenzpumpe, Deckwaschpumpe, Kühlwaserpumpe für Motoren, Feuerlöschpumpe, zum Abspülen von Ausrüstungen und eingebrachter Fänge auf Fischereifahrzeugen.
- *Industrie und Landwirtschaft*
Die Pumpe kann an die Kraftabnahmen der Motoren von LKW's, Traktoren, Strassenbaumaschinen etc. zum Bewässern, Spülen angebracht werden.

Technische Beschreibung

Pumpengehäuse:	Bronze
Impeller:	Neoprene, EPDM oder Nitrile
Welle:	Edelstahl mit zwei dauergeschmierten Kugellagern
Dichtung:	F7B-5001/-50017 – Lippendichtung bzw. Wellenabdichtung F8B-5001/-50017 - Wellenabdichtung
Kamm:	1/1 oder reduzierter Kamm
Anschlüsse:	Siehe "Ausführungen", Seite 8
Kupplung:	Elektromagnetisch, 2xA-Profil oder 1xB-Profil Spannung: 12 V (4 A) 24 V (2 A)

Druck und Leistungsdaten

Siehe Seite 15.

Bedienungsanleitung

Siehe Ersatzteilliste Seite 16-19.

Demontage

1. Endabdeckung und Dichtung bzw. O-Ring abnehmen
2. Den Impeller mit Hilfe von zwei Schraubenziehern oder dem Impellerabzieher herausziehen.

3. Welle abnehmen und Dichtmittelreste von der Welle und im Pumpengehäuse abwaschen. Verschleißplatte abnehmen.
4. Lippen- bzw. Wellenabdichtung abnehmen. O-Ring abnehmen (bei F7B aus dieser Richtung nicht möglich).
5. Schraube (Pos 21) abnehmen und die Kupplung von der Pumpenwelle entfernen. Wenn nötig, eine UNC 5/8" Schraube in die Zentrumsbohrung einschrauben und die Kupplung von der Welle drücken.
6. Schrauben (Pos. 24) lösen und Feldspule abnehmen
7. Sicherungsring (Pos 12) für die Kugellager abnehmen.
8. Welle und Kugellager durch Druck auf die Welle von der Impellerseite herausdrücken.
9. Kugellager/Sicherungsring und Distanzring abnehmen, bei F7B auch den O-Ring (Pos. 27). Bei F8B die Kugellager nicht über die Dichtfläche drücken.

Montage

1. Kugellager/Sicherungsring und Distanzring auf die Welle montieren, bei F7B auch den O-Ring (Pos. 27). Bei F8B die Kugellager nicht über die Dichtfläche drücken.
2. Welle mit Kugellager in das Pumpengehäuse pressen, Sicherungsring (Pos 12) montieren.
3. O-Ring (F8B) und Lippendichtung (Feder in Richtung Flügelrad) bzw. Wellenabdichtung montieren.
4. Kupplung auf Pumpenwelle mit dem Keil (Pos 15) montieren.
5. O-ring und Lippen- oder Gleitringdichtung einsetzen. (Lippendichtung mit der Lippe zur Impeller-seite.)
6. Verschleißplatte anbringen.
7. Kamm festschrauben. Auf Kamm und Schraube zuerst etwas Dichtungsmittel auftragen.
8. Impeller einfetten (mit JP Impeller Lubricant) und in Drehrichtung des Impellers montieren.
9. Dichtung bzw. O-Ring vor Anbringung der Endabdeckung montieren.

Ausführungen

Pumpe mit Impeller Neopren und 1/1 Kamm

Pumpentyp	Artikel-Nr.	Anschluss	Dichtung
F7B-5001	10-24577-13	BSP 1"	Lippendichtung
F7B-50017	10-24577-19	NPTF 1"-11 1/2	Lippendichtung
F7B-5001	10-24577-99	BSP 1"	Gleitringdichtung
F7B-50017	10-24577-98	NPTF 1"-11 1/2	Gleitringdichtung
F8B-5001	10-13022-99	BSP 1 1/2"	Gleitringdichtung
F8B-50017	10-13022-98	NPTF 1 1/2"-11 1/2	Gleitringdichtung
F8B-50017	10-13022-96	NPTF 1 1/2"-11 1/2	Gleitringdichtung
F8B-50017	10-13022-95	NPTF 1 1/4"-11 1/2	Gleitringdichtung

Artikel-Nr ohne elektromagnetische Kupplung.
Weitere Ausführung auf Anfrage.

Elektromagnetische Kupplung

Spannung	Artikel-Nr.	Profil
12 V	0.3454.001	2xA
24 V	0.3454.002	2xA
12 V	0.3454.003	1xB
24 V	0.3454.004	1xB

Zubehör

Siehe Seite 20-21.

Entsorgung/Recycling

Nach Lebensdauerende entsorgen Sie die Pumpe nach den örtlichen Vorschriften.
Nach Möglichkeit demontieren Sie Teile der Pumpe um sie dem Recycling-Process zuzuführen.

Pompes auto-amorçantes en bronze à rotor flexible avec embrayage électromagnétique

Types d'applications

- *Maritime*
Pompe de cale, lavage de ponts de bateaux, pompe de refroidissement pour moteurs, pompe d'incendie, rinçage de poisson.
- *Industriel et agriculture*
La pompe peut être montée sur la prise de force d'un tracteur, ou autre matériel roulant pour arroser ou laver au jet etc.

Caractéristiques techniques

Corps:	Bronze
Rotor:	Neoprene, EPDM ou nitrile
Arbre:	Acier inoxydable L'arbre est monté sur deux roulements lubrifiés "à vie"
Joint:	F7B-5001/-50017 - joint à lèvres ou joint mécanique F8B-5001/-50017 - mécanique
Came:	Pleine ou réduite
Raccords:	Voir "Spécifications du modèle", page 10
Embrayage:	Gorge électromagnétique 2 x rainure A ou 1 x rainure B Tension courant continu: 12 V (4 A) 24 V (2 A)

Pressions et débits

Voir page 15.

Instructions d'entretien

Voir liste des pièces pages 16-19.

Démontage

1. Déposez la plaque de fermeture et le joint d'étanchéité papier ou torique.
2. Retirer le rotor en utilisant 2 tournevis ou autre outils adéquat.
3. Déposez la came et éliminez les résidus de joint élastomère éventuellement présents

sur celle-ci ou dans le corps de pompe.

Déposez la plaque d'usure.

4. Déposez le joint à lèvres ou le joint mécanique. Déposez le joint torique (accès impossible par ce côté sur le modèle F7B).
5. Oter la vis (21) et enlever l'embrayage de l'arbre de la pompe. Si nécessaire, maintenir l'embrayage et revisser la vis afin de pouvoir faire pression pour dégager celui-ci.
6. Déposez les vis (n°24) et la bobine inductrice.
7. Oter le circlips (12) de la cage de roulement.
8. Sortir à la presse l'arbre avec les roulements à billes, en pressant sur l'extrémité de l'arbre du côté du rotor.
9. Déposez les roulements à billes ou la bague de retenue et l'entretoise. Sur le modèle F7B déposez également le joint torique (n° 27). Veillez sur le modèle F8B à ne pas appuyer les roulements à billes sur la surface.

Montage

1. Posez les roulements à billes ou la bague de retenue et l'entretoise sur l'arbre. Sur le modèle F7B posez également le joint torique. Veillez sur le modèle F8B à ne pas appuyer les roulements à bille sur la surface.
2. Emmancher l'arbre avec les roulements dans le corps de la pompe et remonter le circlips (12).
3. Posez le joint torique (F8B) et le joint à lèvres (ressort du côté de la turbine) ou le joint mécanique.
4. Remonter l'embrayage sur l'arbre avec la clavette (15).
5. Monter le joint torique et joint à lèvres (le ressort du côté du rotor) ou la garniture mécanique.
6. Posez la plaque d'usure.
7. Visser la came après l'avoir enduite ainsi que la vis de came, de pâte à joint.
8. Lubrifier le rotor avec le lubrifiant JP Impeller Lubricant en place en lui donnant un mouvement de rotation dans le même sens que la rotation de la pompe.
9. Posez le joint papier ou le joint torique avant de poser la plaque de fermeture.

Spécifications du modèle

Pompe avec rotor néoprène et came hauteur maxi

Modèle	Référence	Raccords	Étanchéité
F7B-5001	10-24577-13	BSP 1"	Joint à lèvres
F7B-50017	10-24577-19	NPTF 1"-111/2	Joint à lèvres
F7B-5001	10-24577-99	BSP 1"	Mécanique
F7B-50017	10-24577-98	NPTF 1"-111/2	Mécanique
F8B-5001	10-13022-99	BSP 11/2"	Mécanique
F8B-50017	10-13022-98	NPTF 11/2"-111/2	Mécanique
F8B-50017	10-13022-96	NPTF 11/2"-111/2	Mécanique
F8B-50017	10-13022-95	NPTF 11/4"-111/2	Mécanique

Les références ci-dessus ne comprennent pas l'embrayage électromagnétique.
Autres modèles sur demande.

Embrayage électromagnétique

Voltage	Référence	Gorge
12 V	0.3454.001	2xA
24 V	0.3454.002	2xA
12 V	0.3454.003	1xB
24 V	0.3454.004	1xB

Accessoires

Voir page 20-21.

Gestion des déchets/recyclage des matériaux

Lorsque le matériel arrivera en fin de vie, veuillez le mettre au rebut en fonction des lois applicables.
Lorsque c'est possible, veuillez démonter le matériel et recycler les pièces pouvant l'être

Bombas de bronce autocebantes de impulsor flexible y con embrague electromagnético

Aplicaciones usuales

- *Marítimo*
Bombas de achique, baldeo, emergencia, para refrigeración de motores, contra incendios, lavado de pescado, etc.
- *Industria y agricultura*
La bomba puede montarse en tractores, para fumigar etc., en máquinas de obras públicas para riego, lavado, etc.

Características técnicas

Cuerpo:	Bronce
Impulsor:	Neopreno, EPDM o nitrilo
Eje:	Acero inoxidable con doble cojinete a bolas de engrase permanente
Precinto:	F7B-5001/-50017 – precinto de reborde alt. precinto mecánico F8B-5001/-50017 – precinto mecánico
Leva:	Completa o reducida
Conexión:	Ver "Modelo", página 12
Embrague:	Electromagnético, dos canales 2 x A un canal 1 x B Tensión (corriente continua): 12 V (4 A) 24 V (2 A)

Caudales y presiones

Ver página 15.

Instrucciones mantenimiento

Ver despiece en página 16-19.

Desmontaje

1. Retire la cubierta y la junta de estanqueidad o la junta tórica.
2. Quitar el impulsor, utilizando dos destornilladores u otra herramienta.
3. Extraiga la leva y retire de la leva y del interior del cuerpo de la bomba, los restos del compuesto de sellado. Retire la placa de desgaste.
4. Retire el precinto de reborde alt precinto mecánico. Quite la junta tórica (no resulta posible desde esta dirección en el F7B).
5. Quitar los tornillos (pos 21) y sacar el embrague del eje. Si fuese necesario colocar untornillo UNC de 5/8" en el eje central del embrague para presionarle hacia fuera del eje.
6. Suelte los tornillos (posición 24) y retire la bobina de inducción.
7. Desmontar el anillo de fijación (pos 12) que sujeta el conjunto de rodamientos.
8. Sacar el eje con los cojinetes, presionando el extremo del mismo, desde el lado del impulsor.
9. Retire los rodamientos de bolas/anillo de retención y el espaciador y en el F7B también la junta tórica (posición 27). En el F8B no presione los rodamientos de bolas contra la superficie de sellado.

Montaje

1. Monte los rodamientos de bolas/anillo de retención y el espaciador en el eje y en el F7B también la junta tórica. En el F8B no presione los rodamientos de bolas contra la superficie de sellado.
2. Introducir el eje con los rodamientos en el cuerpo de la bomba y montar el anillo de fijación (pos 12).
3. Monte la junta tórica (F8B) y el precinto de reborde (el resorte hacia el impulsor) alt precinto mecánico.
4. Colocar el embrague en el eje, con la chaveta (pos 15).
5. Montar el aro tórico y el retén labial (el muéle hacia el impulsor) o el retén mecánico.
6. Monte la placa de desgaste.
7. Atornillar la leva aplicando previamente un sellador para evitar fugas.
8. Engrasar el impulsor con lubricante Johnson y montar con un movimiento rotativo en el sentido de giro del impulsor.
9. Coloque la junta de estanqueidad o la junta tórica antes de montar la cubierta.

Modelos

Bomba con impulsor de neopreno y leva entera

Tipo	Modelo	Conexión	Retén
F7B-5001	10-24577-13	BSP 1"	Labial
F7B-50017	10-24577-19	NPTF 1"-111/2	Labial
F7B-5001	10-24577-99	BSP 1"	Mecánico
F7B-50017	10-24577-98	NPTF 1"-111/2	Mecánico
F8B-5001	10-13022-99	BSP 11/2"	Mecánico
F8B-50017	10-13022-98	NPTF 11/2"-111/2	Mecánico
F8B-50017	10-13022-96	NPTF 11/2"-111/2	Mecánico
F8B-50017	10-13022-95	NPTF 11/4"-111/2	Mecánico

Estas referencias no incluyen el embrague electromagnético.

Otras variantes sobre pedido.

Embrague electromagnético

Tensión	Modelo	Polea
12 V	0.3454.001	2xA
24 V	0.3454.002	2xA
12 V	0.3454.003	1xB
24 V	0.3454.004	1xB

Accesorios

Ver página 21.

Desguace/Reciclado

Al final de la vida del equipo disponga de este de acuerdo a la ley. Donde sea de aplicación desmonte el equipo y recicle los diferentes materiales.

Pompe autoadescenti in bronzo con frizione elettromagnetica

Applicazioni tipiche

- *Marittime*
Lavaggio ponte, svuotamento sentina, raffreddamento motore, emergenze varie, etc.
- *Industriali ed agricole*
Queste pompe possono essere montate sulla presa diretta di trattori o altre macchine adibite a lavaggio strade e altri vari impieghi.

Caratteristiche tecniche

Corpo:	Bronzo
Girante:	Neoprene, EPDM o nitrile
Albero:	Acciaio resistente agli acidi. L' albero è montato su 2 cuscinetti a sfera permanentemente lubrificati
Tenuta:	F7B-5001/-50017 – tenuta a labbro o meccanica F8B-5001/-50017 – tenuta meccanica
Camma:	Intera o ridotta
Raccordo:	Vedi "Specifiche del tipo", página 14
Frizione:	Elettromagnetica, 2xgola A o 1xgola B Tensione, corrente continua: 12 V (4 A) 24 V (2 A)

Dati di pressione e capacità

Vedi página 15.

Istruzioni per la manutenzione

Vedi elenco delle parti página 16-19.

Smontaggio

1. Rimuovere la copertura terminale e la guarnizione o l'anello di tenuta toroidale.
2. Rimuovere la girante con due cacciaviti.
3. Rimuovere la camma ed eliminare ogni residuo di composto sigillante sulla camma ed all'interno del corpo della pompa. Rimuovere la piastra di usura.
4. Rimuovere la tenuta a labbro o la tenuta

meccanica. Rimuovere l'anello di tenuta toroidale (l'operazione non è consentita in questa direzione sulla F7B).

5. Allentare la vite (pos 21) e rimuovere la frizione dall' albero della pompa. Se necessario, applicare una vite UNC da 5/8" nel foro della frizione per facilitare lo smontaggio della stessa.
6. Allentare le viti (pos. 24) e rimuovere la bobina di campo.
7. Smontare l'anello di giunzione dei cuscinetti.
8. Smontare l'albero con i cuscinetti facendo pressione sullo stresso dall' 'estremità' della girante.
9. Rimuovere i cuscinetti a sfera /l'anello di sicurezza ed il distanziatore e, sulla F7B, anche l'anello di tenuta toroidale (pos. 27). Sulla F8B, evitare di comprimere i cuscinetti a sfera sulla superficie di tenuta.

Montaggio

1. Montare i cuscinetti a sfera /l'anello di sicurezza ed il distanziatore sull'albero e, sulla F7B, anche l'anello di tenuta toroidale. Sulla F8B, evitare di comprimere i cuscinetti a sfera sulla superficie di tenuta.
2. Springere l'albero con i cuscinetti nel corpo pompa e fissare il seeger (pos 12).
3. Montare l'anello di tenuta toroidale (F8B) e la tenuta a labbro (con la molla rivolta verso la girante) o la tenuta meccanica.
4. Montare la frizione sull'albero con la chiavella (pos 15).
5. Montare quindi l'O-ring e il corteco (la molla del corteco deve essere rivolta verso la girante) o la tenuta meccanica.
6. Montare la piastra di usura.
7. Fissare la camma con la vite dopo cosparsa di un qualunque prodotto che possa impedire fuoriuscite d'acqua.
8. Lubrificare la girante con lubrificante Johnson montarla con un movimento rotativo nel senso di rotazione della stessa.
9. Inserire la guarnizione o l'anello di tenuta toroidale prima di montare la copertura terminale.

Specifica del tipo

Pumpe con girante in neoprene e camma intera

Tipo	Art No	Raccordo	Tenuta
F7B-5001	10-24577-13	BSP 1"	Labbro
F7B-50017	10-24577-19	NPTF 1"-111/2	Labbro
F7B-5001	10-24577-99	BSP 1"	Meccanica
F7B-50017	10-24577-98	NPTF 1"-111/2	Meccanica
F8B-5001	10-13022-99	BSP 11/2"	Meccanica
F8B-50017	10-13022-98	NPTF 11/2"-111/2	Meccanica
F8B-50017	10-13022-96	NPTF 11/2"-111/2	Meccanica
F8B-50017	10-13022-95	NPTF 11/4"-111/2	Meccanica

Queste pompe non includono la frizione elettromagnetica.
Altri tipi su richiesta.

Frizione elettromagnetica

Voltaggio	Art No	Gola
12 V	0.3454.001	2xA
24 V	0.3454.002	2xA
12 V	0.3454.003	1xB
24 V	0.3454.004	1xB

Accessori

Vedi página 21.

Gestione dei rifiuti/ riciclaggio dei materiali

Al termine della vita del prodotto si prega di smaltire il prodotto secondo le leggi in vigore per queste operazioni. Quando possibile, si raccomanda di smontare il prodotto e riciclare i materiali dei componenti.

Tryk- och kapacitetsdata

(baserad på vatten vid 20°C, helkam och neoprenimpeller)

Pressions et débits

(eau à 20°C, came hauteur maxi et rotor néoprène)

Pressure and capacity data

(based on water at 20°C/68°F, full cam and impeller neoprene)

Caudales y presiones

(con agua a 20°C, leva entera e impulsor de neopreno)

Druck und Leistungsdaten

(basierend auf Wasser bei 20°C, 1/1 Kamm und Neoprenimpeller)

Dati di pressione e capacità

(per acqua a 20°C, camma intera e girante in neoprene)

F7B-5001

Bar	kPa	ft	700 rpm			900 rpm			1400 rpm			1750 rpm			2000 rpm		
			kW	l/min	USGPM	kW	l/min	USGPM	kW	l/min	USGPM	kW	l/min	USGPM	kW	l/min	USGPM
0,3	30	10,1	0,37	36,0	9,5	0,37	46,0	12,2	0,75	74,0	19,6	0,75	98,0	26,0	0,75	107,0	28,3
0,6	60	20,1	0,37	34,0	9,0	0,37	44,0	11,6	0,75	72,0	19,0	0,75	96,0	25,4	0,75	104,0	27,5
1,0	100	33,5	0,37	29,0	7,7	0,37	40,0	10,6	0,75	67,0	17,7	0,75	87,0	23,0	0,75	98,0	25,9
1,8	180	60,4	0,37	21,0	5,5	0,37	30,0	7,9	0,75	57,0	15,1	0,75	73,0	19,3	0,75	84,0	22,2
2,5	250	83,8	-	-	-	-	-	-	0,75	37,0	9,8	0,75	52,0	13,7	1,1	63,0	16,6

F8B-5001

Bar	kPa	ft	700 rpm			900 rpm			1400 rpm			1750 rpm			2000 rpm		
			kW	l/min	USGPM	kW	l/min	USGPM	kW	l/min	USGPM	kW	l/min	USGPM	kW	l/min	USGPM
0,3	30	10,1	0,37	87,0	23,0	0,75	114,0	30,1	1,1	188,0	50,0	1,5	241,0	63,7	1,5	279,0	73,7
0,6	60	20,1	0,55	80,0	21,1	0,75	107,0	28,3	1,1	180,0	47,6	1,5	233,0	61,6	1,5	270,0	71,3
1,0	100	33,5	0,55	73,0	19,3	0,75	101,0	26,7	1,1	177,0	46,8	1,5	228,0	60,2	1,5	264,0	69,7
1,8	180	60,4	-	-	-	1,1	70,0	18,5	1,1	148,0	39,1	2,2	203,0	53,6	2,2	242,0	63,9
2,5	250	83,8	-	-	-	-	-	-	1,1	108,0	28,5	2,2	166,0	43,9	2,2	208,0	55,0

Reducerad kam - 30-45% lägre kapacitet.

Nitrilimpeller - ca 30% lägre tryck.

Reduced cam - 30-45% lower capacity.

Impeller of nitrile - adjust total head approx. 30% down.

Mit reduziertem Kamm verringert sich die Leistung um 30-45%.

Mit Nitrilimpellers verringert sich die Leistung um ca. 30%.

Came réduite - débit inférieur d'environ 30-45%.

Rotor en nitrile - hauteur de refoulement environ 30% inférieure.

Leva reducida - Reduce caudal 30-45%.

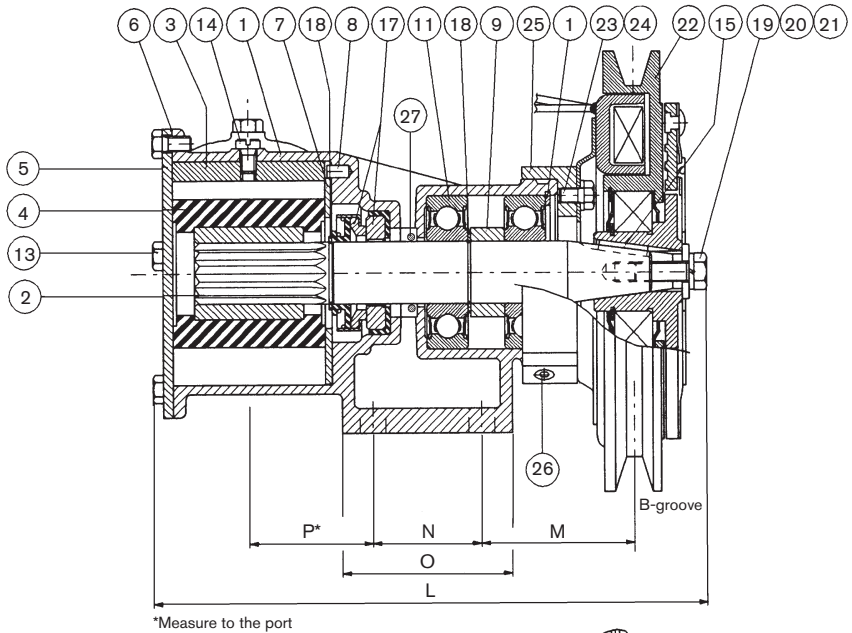
Impulsor de nitrilo - reduce la presión aproximadamente el 30%.

Camma ridotta - capacità inferiore del 30-45%.

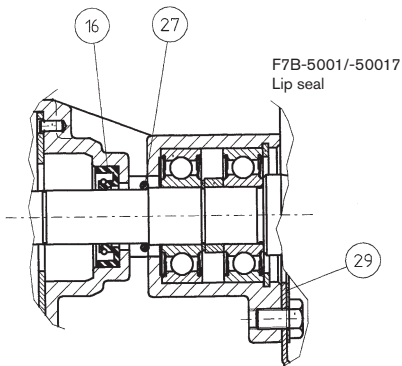
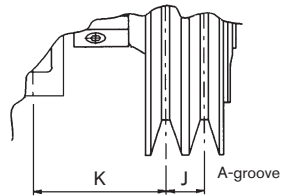
Girante in nitrile - la prevalenza totale è inferiore del 30% circa.

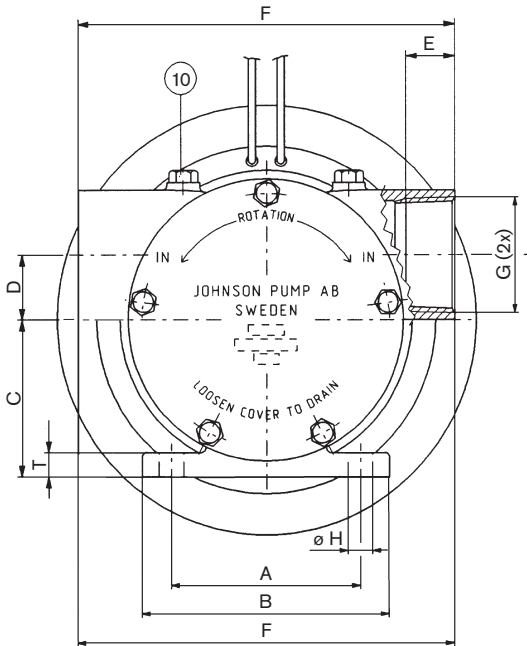
Reservdelista
Parts list
Ersatzteilliste

Liste des pièces
Despiece
Elenco delle parti



*Measure to the port





Vikt- och mått
Weights and dimensions
Gewichte und Abmessungen

Poids et dimensions
Peso y medidas
Peso e dimensiuni

Type	Art No	A	B	C	D	E	F	G	H
F7B-5001	10-24577-13	70	90	50	14,3	19,5	120	BSP1"	4 x Ø9
F7B-50017	10-24577-19	70	90	50	14,3	23	120	NPTF 1"-11 1/2	4 x Ø9
F7B-5001	10-24577-99	70	90	50	14,3	19,5	120	BSP1"	4 x Ø9
F7B-50017	10-24577-98	70	90	501	4,3	23	120	NPTF 1"-11 1/2	4 x Ø9
F8B-5001	10-13022-99	80	105	65	27	25	160	BSP 1 1/2"	4 x Ø10,5
F8B-50017	10-13022-98	80	105	65	27	25	160	NPTF 1 1/2"-11 1/2	4 x Ø10,5
F8B-50017	10-13022-96	114	140	65	27	25	160	NPTF 1 1/2"-11 1/2	4 x Ø10,5
F8B-50017	10-13022-95	114	140	65	27	25	160	NPTF 1 1/2"-11 1/2	4 x Ø10,5

Type	Art No	J	K	L	M	N	O	P	T	Weight/Peso
F7B-5001	10-24577-13	16	56	182	64	30	50	27	6	5.8 kg
F7B-50017	10-24577-19	16	56	182	64	30	50	27	6	5.8 kg
F7B-5001	10-24577-99	16	56	182	64	30	50	27	6	5.8 kg
F7B-50017	10-24577-98	16	56	182	64	30	50	27	6	5.8 kg
F8B-5001	10-13022-99	16	55	229	63	45	70	51	10	9.9 kg
F8B-50017	10-13022-98	16	55	229	63	45	70	51	10	9.9 kg
F8B-50017	10-13022-96	16	112	229	120	38	59	0.5	8	9.9 kg
F8B-50017	10-13022-95	16	112	229	120	38	59	0.5	8	9.9 kg

Measures in mm

Reservdelista

Parts list

Ersatzteilliste

Pos	Nos	Benämning	Description	Bezeichnung	F7B-5001/-50017	F8B-5001/-50017
1	1	Pumphus	Body	Pumpengehäuse	01-24574-1 ¹⁾	01-13164-1 ³⁾
	1	Pumphus	Body	Pumpengehäuse	01-24574-2 ²⁾	01-13164-2 ⁴⁾
	1	Pumphus	Body	Pumpengehäuse	01-24574-1 ¹⁾	01-13164-4 ⁵⁾
	1	Pumphus	Body	Pumpengehäuse	01-24574-2 ²⁾	01-13164-3 ⁶⁾
2	1	Axel	Shaft	Welle	01-46745	01-35136
3	1	Kam 1/1	Cam 1/1	Kamm 1/1	01-42679	01-42680
	1	Kam 2/3	Cam 2/3	Kamm 2/3	01-42442	01-42425
4	1	Impeller	Impeller	Impeller	09-1028BT-1 (EPDM)	09-819B (neoprene)
	1	Impeller	Impeller	Impeller	09-1028B-9 (nitrile)	09-819B-9 (nitrile)
5	1	Lock	Endcover	Deckel	01-46648-3	01-42422-1
6	1	Packning/o-ring	Gasket	Dichtung	0.2172.012	01-42424
7	1	Slitbricka	Wear plate	Schleissplatte	01-46798-2	01-42423
8	1	Stift	Pin	Stift	01-42400	01-42426
9	1	Distanshylsa	Spacer	Distanzhülse	01-46009	01-45374
10	2	Plugg	Plug	Stopfen	-	0.2500.805
11	2	Kullager	Ball bearing	Kugellager	0.3431.742	0.3431.780
12	1	Låsring	Retaining ring	Sicherungsring	0.0371.040	0.0371.062
13		Skruv	Screw	Schraube	0.0279.301 (6 pcs)	0.0138.134(5 pcs)
14	1	Kamskruv 1/1	Cam screw 1/1	Kammschraube 1/1	01-46794-01	01-46794-02
	1	Kamskruv 2/3	Cam screw 2/3	Kammschraube 2/3	01-46794-07	01-46794-02
15	1	Kil	Key	Keil	0.0502.001	0.0502.001
16	1	Läpptätning	Lip seal	Lippendichtung	0.2233.012	0.2233.015
17	1	Mekanisk tätning	Mechanical seal	Gleitringdichtung	0.2247.022	0.2247.008
18		Låsring	Retaining ring	Sicherungsring	0.0370.017 (1 pc)	0.0370.525 (2 pcs)
19	1	Bricka	Washer	Scheibe	0.0353.309	0.0353.309
20	1	Bricka	Washer	Scheibe	01-46789-06	01-46789-06
21	1	Skruv	Screw	Schraube	0.0141.918	0.0141.918
22	1	Koppling	Clutch	Kupplung		
		12 V, 2xA-spår	12 V, 2xA-groove	12 V, 2xA-Profil	0.3454.001	0.3454.001
		24 V, 2xA-spår	24 V, 2xA-groove	24 V, 2xA-Profil	0.3454.002	0.3454.002
		12 V, 1xB-spår	12 V, 1xB-groove	12 V, 1xB-Profil	0.3454.003	0.3454.003
		24 V, 1xB-spår	24 V, 1xB-groove	24 V, 1xB-Profil	0.3454.004	0.3454.004
23	3	Bricka	Washer	Scheibe	-	0.0353.402
24	3	Skruv	Screw	Schraube	0.0141.903	0.0141.903
25	1	Fästring	Adaptor ring	Befestigungsring	-	01-35144-2
26	3	Skruv	Screw	Schraube	-	0.0300.565
27	1	O-ring	O-ring	O-Ring	0.2173.402	0.2172.573
28	1	Bricka	Washer	Scheibe	-	-
29	1	Bricka	Washer	Scheibe	01-45191	-
*	1	Service kit	Service kit	Servicesatz	09-47427 (EPDM)	09-45575 (neoprene)
					09-46868 (nitrile)	09-45576 (nitrile)
**	1	Service kit	Service kit	Servicesatz	09-47426 (EPDM)	09-45577 (neoprene)
					09-45593 (nitrile)	09-45578 (nitrile)
***	1	Monteringssats koppling	Mounting kit for clutch	Montagesatz für Kupplung	09-46436	09-46437

¹⁾ pos 4, 6, 13, 17

²⁾ pos 4, 6, 13, 16

³⁾ pos 15, 19, 20, 21, 24, 23/29

⁴⁾ BSP 1" – pump 10-24577-13/-99

⁵⁾ NPTF 1"-1 1/2 – pump 10-24577-19/-98

⁶⁾ BSP 1 1/2" – pump 10-13022-99

⁷⁾ NPTF 1 1/2"-1 1/2 – pump 10-13022-98

⁸⁾ NPTF 1 1/2"-1 1/2 – pump 10-13022-96

⁹⁾ NPTF 1 1/4"-1 1/2 – pump 10-13022-95

Liste des pièces Lista de piezas Elenco delle parti

Pos	Nos	Description	Descripción	Descrizione	F7B-5001/-50017	F8B-5001/-50017
1	1	Corps	Cuerpo	Corpo	01-24574-1 ¹⁾	01-13164-1 ³⁾
	1	Corps	Cuerpo	Corpo	01-24574-2 ²⁾	01-13164-2 ⁴⁾
	1	Corps	Cuerpo	Corpo	01-24574-1 ¹⁾	01-13164-4 ⁵⁾
	1	Corps	Cuerpo	Corpo	01-24574-2 ²⁾	01-13164-3 ⁶⁾
2	1	Arbre	Eje	Albero	01-46745	01-35136
3	1	Came 1/1	Leva 1/1	Camma 1/1	01-42679	01-42680
	1	Came 2/3	Leva 2/3	Camma 2/3	01-42442	01-42425
4	1	Rotor	Impulsor	Girante	09-1028BT-1 (EPDM)	09-819B (neoprene)
	1	Rotor	Impulsor	Girante	09-1028B-9 (nitrile)	09-819B-9 (nitrile)
5	1	Couvercle	Tapa	Coperchio	01-46648-3	01-42422-1
6	1	Joint/Joint torique	Junta/Aro tórico	Guarnizione coperchio/O-Ring	0.2172.012	01-42424
7	1	Plaque d'usure	Platina	Placca d'usura	01-46798-2	01-42423
8	1	Ergot	Cabilla	Spina	01-42400	01-42426
9	1	Entretoise	Separador	Spessore	01-46009	01-45374
10	2	Bouchon	Tapón	Presca	-	0.2500.805
11	2	Roulements à billes	Cojinetes	Cuscinetto	0.3431.742	0.3431.780
12	1	Circlips	Anillo de fijación	Anello di fermo	0.0371.040	0.0371.062
13	1	Vis	Tornillo	Vite	0.0279.301 (6 pcs)	0.0138.134(5 pcs)
14	1	Vis de came 1/1	Tornillo leva	Vite camma 1/1	01-46794-01	01-46794-02
	1	Vis de came 2/3	Tornillo 2/3	Vite camma 2/3	01-46794-07	01-46794-02
15	1	Clavette	Chaveta	Chiavella	0.0502.001	0.0502.001
16	1	Joint à lèvres	Retén labial	Corteco	0.2233.012	0.2233.015
17	1	Garniture mécanique	Retén mecánico	Tenuta meccanica	0.2247.022	0.2247.008
18	1	Circlips	Anillo fijación	Anello di fermo	0.0370.017 (1 pc)	0.0370.525 (2 pcs)
19	1	Rondelle	Arandela	Rondella	0.0353.309	0.0353.309
20	1	Rondelle	Arandela	Rondella	01-46789-06	01-46789-06
21	1	Vis	Tornillo	Vite	0.0141.918	0.0141.918
22	1	Embrayage	Embrague	Puleggia	-	-
		12 V, 2 gorges A	12 V, 2 x A canales	12 V, gola 2xA	0.3454.001	0.3454.001
		24 V, 2 gorges A	24 V, 2 x A canales	24 V, gola 2xA	0.3454.002	0.3454.002
		12 V, 1 gorge B	12 V, 1 x B canal	12 V, gola 1xB	0.3454.003	0.3454.003
		24 V, 1 gorge B	24 V, 1 x B canal	24 V, gola 1xB	0.3454.004	0.3454.004
23	3	Rondelle	Arandela	Rondella	-	0.0353.402
24	3	Vis	Tornillo	Vite	0.0141.903	0.0141.903
25	1	Adapteur	Brida	Corpo pompa	-	01-35144-2
26	3	Vis	Tornillo	Vite	-	0.0300.565
27	1	Joint torique	Aro tórico	O-Ring	0.2173.402	0.2172.573
28	1	Rondelle	Arandela	Rondella	-	-
29	1	Rondelle	Arandela	Vite	01-45191	-
*)	1	Kit de réparation	Juego recambios	Kit di servizio	09-47427 (EPDM)	09-45575 (neoprene)
					09-46868 (nitrile)	09-45576 (nitrile)
**)	1	Kit de réparation	Juego recambios	Kit di servizio	09-47426 (EPDM)	09-45577 (neoprene)
					09-45593 (nitrile)	09-45578 (nitrile)
***)	1	Kit de montage pour embrayage	Recambios embrague	Kit di assemblaggio per frizione	09-46436	09-46437

*) pos 4, 6, 13, 17

***) pos 4, 6, 13, 16

****) pos 15, 19, 20, 21, 24, 23/29

¹⁾ BSP 1" – pump 10-24577-13/-99

²⁾ NPTF 1 1/2"-1 1/2" – pump 10-24577-19/-98

³⁾ BSP 1 1/2" – pump 10-13022-99

⁴⁾ NPTF 1 1/2"-1 1/2" – pump 10-13022-98

⁵⁾ NPTF 1 1/2"-1 1/2" – pump 10-13022-96

⁶⁾ NPTF 1 1/4"-1 1/2" – pump 10-13022-95

Tillbehör

Vakuumbrytare 09-45053

- För automatisk avstängning.
- För att förhindra skada på pumpen.

Vakuumbrytaren passar alla självsugande impellerpumpar och ska användas vid t ex länsning/tömning av tank för att förhindra torrkörning.

Vakuumbrytaren stänger automatiskt av pumpen när kölsvinet/tanken är tömd. Med en vakuumbrytare installerad kan pumpen startas antingen genom fjärrstyrning eller manuellt genom att trycka på knappen på vakuumbrytaren.

Kopplingschema, se sid 21.



Accessories

Vacuum switch 09-45053

- For automatic shut off operation.
- To prevent pump damage.

The vacuum switch works with all selfpriming impeller pumps and should be used for e.g. bilge pumping/emptying of tanks to prevent the pump from running dry.

The vacuum switch automatically shuts the pump off when the bilge/tank is dry. With the switch fitted, you can start the pump by remote push button or manually by depressing lever on the switch.

Wiring diagram, see page 21.



Zubehör

Vakuumschalter 09-45053

- Zum automatischen Abschalten der Pumpe.
- Zum Schutz der Pumpe vor Beschädigung.

Der Vakuumschalter kann bei allen selbstansaugenden Impellerpumpen eingesetzt werden. Z.B. bei Bilge- oder Tankentleerungspumpen dient der Schalter zum Schutz der Pumpe vor Trockenlauf.

Der Vakuumschalter schaltet die Pumpe ab, wenn die Bilge oder der Tank leer ist. Mit dem am Vakuumschalter befindlichen Schalter kann die Pumpe entweder durch Drücken des Druckschalters oder des Hebels wieder gestartet werden.

Schaltplan, Siehe Seite 21.



Accessoires

Contacteur à dépression 09-45053

- Pour arrêt automatique de la pompe.
- Pour éviter d'endommager la pompe.

Le contacteur à dépression fonctionne sur toutes les pompes auto-amorçantes à rotor et devrait être utilisé pour le pompage de cales ou la vidange de réservoirs afin d'éviter à la pompe de fonctionner à sec.

Le contacteur à dépression arrête automatiquement la pompe quand la cale ou le réservoir est vide. Avec le contacteur à dépression, il est possible de commander la pompe à distance ou en appuyant sur le levier du contacteur.

Schéma de câblage, voir page 21.



Accesorios

Interruptor automático 09-45053

- Para desconexión automática.
- Para evitar averías de la bomba.

El interruptor de vacío puede conectarse a todas las bombas autocebantes y debe utilizarse en las bombas de achique o de trasiego para evitar que trabajen en seco.

El interruptor de vacío desconecta automáticamente la bomba, cuando el depósito está vacío. Cuando se instala este interruptor, podrá conectarse la bomba con un pulsador a distancia o presionado la palanca del interruptor de vacío.



Accessori

Interruttore di vuoto 09-45053

- Per il disinserimento automatico della pompa.
- Per impedire che la pompa venga danneggiata.

L'interruttore di vuoto funziona con tutte le pompe a girante autodescanti e deve essere utilizzato, ad esempio, per lo svuotamento della sentina o di serbatoi, per evitare che la pompa funzioni a secco.

L'interruttore di vuoto disinserisce automaticamente la pompa quando la sentina o il serbatoio sono asciutti. Con l'interruttore installato è possibile avviare la pompa a distanza, mediante il pulsante apposito, oppure manualmente, azionando la leva che si trova sull'interruttore.



Kopplingschema Wiring diagram Schaltplan

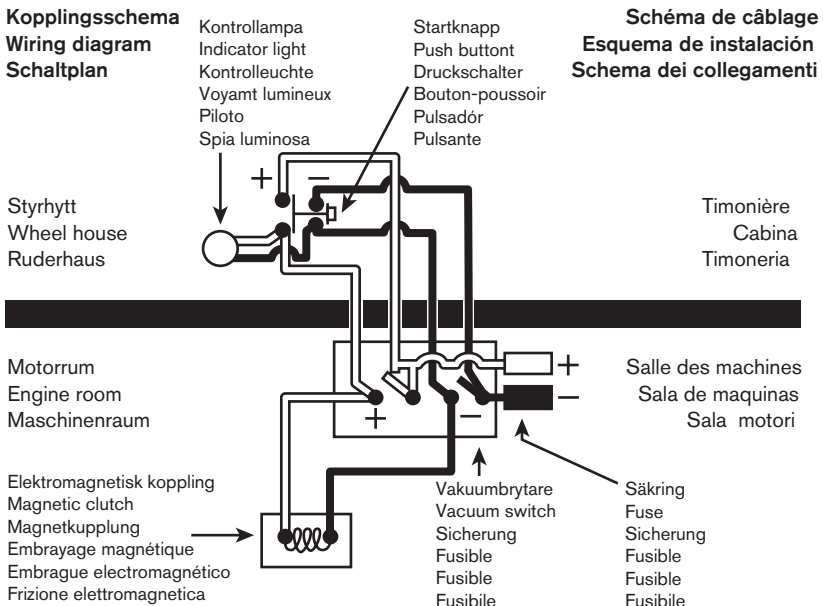


Schéma de câblage Esquema de instalación Schema dei collegamenti

"Johnson Pump" and the stylized JP logo are registered trademarks of SPX FLOW, Inc.



JOHNSON PUMP

Flexible Impeller Pump with Electromagnetic Clutch

F7B-5001/-50017, F8B-5001/-5017

SPXFLOW

SPX FLOW TECHNOLOGY SWEDEN AB

Nastagatan 19, P.O. Box 1436

SE-701 14 Örebro, Sweden

P: +46 (0)19 21 83 00

F: +46 (0)19 27 23 77

E: johnson-pump.marine@spxflow.com

SPX FLOW, Inc. reserves the right to incorporate our latest design and material changes without notice or obligation. Design features, materials of construction and dimensionals data, as described in this bulletin, are provided for your information only and should not be relied upon unless confirmed in writing.

Please contact your local sales representative for product availability in your region. For more information visit www.spxflow.com.

ISSUED 01/2016 IB-504 R05

COPYRIGHT ©2016 SPX FLOW, Inc.



SPX Flow Technology Sweden AB