

LOWRANCE®

HDS Live

Manual de instalação

PORTUGÊS



Prefácio

Exoneração de responsabilidade

Visto que a Navico melhora este produto de forma contínua, reservamo-nos o direito de fazer, a qualquer momento, alterações ao produto que podem não estar refletidas nesta versão do manual. Se precisar de assistência adicional, contacte o distribuidor mais próximo.

O proprietário é o único responsável pela instalação e pela utilização deste equipamento de forma a não provocar acidentes, ferimentos pessoais ou danos materiais. O utilizador deste produto é o único responsável por garantir práticas de segurança marítima.

A NAVICO HOLDING E AS SUAS SUBSIDIÁRIAS, SUCURSAIS E AFILIADAS RECUSAM QUALQUER RESPONSABILIDADE POR QUALQUER UTILIZAÇÃO DESTE PRODUTO DE UMA FORMA QUE POSSA PROVOCAR ACIDENTES OU DANOS OU QUE POSSA VIOLAR A LEGISLAÇÃO EM VIGOR.

Este manual representa o produto como ele existe no momento da impressão deste manual. A Navico Holding AS e as suas subsidiárias, sucursais e afiliadas reservam-se o direito de efetuar alterações nas especificações, sem aviso prévio.

Idioma aplicável

Esta declaração e quaisquer manuais de instruções, guias de utilizador ou outras informações relacionadas com o produto (Documentação) podem ser traduzidos para, ou foram traduzidos de, outros idiomas (Tradução). Na eventualidade de surgirem conflitos entre qualquer Tradução da Documentação, a versão em idioma Inglês da Documentação será considerada a versão oficial da Documentação.

Copyright

Copyright © 2018 Navico Holding AS.

Garantia

O cartão de garantia é fornecido como um documento separado. Em caso de dúvidas, consulte o website da marca da sua unidade ou sistema:

www.lowrance.com

Declarações de conformidade

Europa

A Navico declara sob a sua responsabilidade exclusiva que o produto está em conformidade com os requisitos de:

- CE ao abrigo da diretiva RED 2014/53/UE

A declaração de conformidade correspondente está disponível na secção do produto, no seguinte website:

- www.lowrance.com

Países da UE com utilização suportada

A - Áustria	LI - Liechtenstein
BE - Bélgica	LT - Lituânia
BG - Bulgária	LU - Luxemburgo
CY- Chipre	MT - Malta
CZ - República Checa	NL - Holanda
DK - Dinamarca	NO - Noruega
EE - Estónia	PL - Polónia
FI - Finlândia	PT - Portugal
FR - França	RO - Roménia
DE - Alemanha	SK - República Eslovaca
GR - Grécia	SI - Eslovénia
HU - Hungria	ES - Espanha
IS - Islândia	SE - Suécia
IE - Irlanda	CH - Suíça
IT - Itália	TR - Turquia
LV - Letónia	UK - Reino Unido

Estados Unidos da América

A Navico declara sob a sua responsabilidade exclusiva que o produto está em conformidade com os requisitos de:

- Parte 15 das normas da FCC. A utilização está sujeita às seguintes duas condições: (1) este dispositivo não pode provocar interferências prejudiciais e (2) este dispositivo deve aceitar qualquer interferência recebida, incluindo interferências que possam provocar uma operação não desejada

▲ **Atenção:** alertamos o utilizador para o facto de quaisquer alterações ou modificações que não sejam expressamente aprovadas pela entidade responsável pela conformidade poderem anular a autoridade do utilizador para operar o equipamento.

→ **Nota:** Este equipamento gera, utiliza e pode irradiar energia de radiofrequência e, se não for instalado e utilizado de acordo com as instruções, pode provocar interferências nas comunicações por rádio. No entanto, não há garantias de que as interferências não ocorrerão numa determinada instalação. Se este equipamento causar interferências prejudiciais à receção de rádio ou televisão, o que pode ser verificado desligando e voltando a ligar o equipamento, aconselha-se o utilizador a tentar eliminar as interferências através de uma ou várias das medidas seguintes:

- Reoriente ou mude a localização da antena recetora
- Aumente a distância entre o equipamento e o recetor
- Ligue o equipamento a uma tomada num circuito diferente daquele a que está ligado o recetor
- Consulte o revendedor ou um técnico experiente para obter ajuda

Industry Canada

Este dispositivo está em conformidade com as normas RSS sobre dispensa de licença da Industry Canada. A utilização está sujeita às seguintes duas condições: (1) este dispositivo não pode provocar interferências e (2) este dispositivo deve aceitar qualquer interferência, incluindo interferências que possam provocar uma operação não desejada do dispositivo.

Le présent appareil est conforme aux CNR d'Industrie Canada applicables aux appareils radio exempts de licence. L'exploitation est autorisée aux deux conditions suivantes: (1) l'appareil ne doit pas produire de brouillage, et. (2) l'utilisateur de l'appareil doit accepter tout brouillage radioélectrique subi, même si le brouillage est susceptible d'en compromettre le fonctionnement.

Declaração da Industry Canada: Sob os regulamentos da Industry Canada, este transmissor de rádio só pode operar utilizando uma antena de um tipo e ganho máximo (ou inferior) aprovados para o

transmissor pela Industry Canada. Para reduzir a possibilidade de interferências de rádio para outros utilizadores, o tipo de antena e respetivo ganho devem ser escolhidos de forma a que a potência isotrópica radiada equivalente (p.i.r.e.) não seja mais do que a necessária para comunicação com êxito.

Conformément à la réglementation d'Industrie Canada, le présent émetteur radio peut fonctionner avec une antenne d'un type et d'un gain maximal (ou inférieur) approuvé pour l'émetteur par Industrie Canada. Dans le but de réduire les risques de brouillage radioélectrique à l'intention des autres utilisateurs, il faut choisir le type d'antenne et son gain de sorte que la puissance isotrope rayonnée équivalente (p.i.r.e.) ne dépasse pas l'intensité nécessaire à l'établissement d'une communication satisfaisante.

Austrália e Nova Zelândia

A Navico declara sob a sua responsabilidade exclusiva que o produto está em conformidade com os requisitos de:

- dispositivos de nível 2 da norma 2017 para Comunicações por rádio (compatibilidade eletromagnética)
- norma 2014 para Comunicações por rádio (dispositivos de curto alcance)

Utilização da Internet

Algumas funcionalidades deste produto utilizam a ligação à Internet para efetuar transferências e carregamentos de dados. A utilização da Internet através de uma ligação à Internet por telemóvel ligado ou uma ligação à Internet com pagamento por Megabyte pode requerer uma grande utilização de dados. O seu fornecedor de serviços poderá cobrar-lhe com base na quantidade de dados que transferir. Se não tiver a certeza, contacte o seu fornecedor de serviços para confirmar as tarifas e restrições.

Marcas comerciais

Navico® é uma marca registada da Navico Holding AS.

Lowrance® é uma marca comercial registada da Navico Holding AS.

Bluetooth® é uma marca registada da Bluetooth SIG, Inc.

CZone™ é uma marca comercial da Power Products LLC.

Evinrude® é uma marca comercial registada da BRP US, Inc.

HDMI® e HDMI™, o logotipo HDMI e High-Definition Multimedia Interface são marcas comerciais ou marcas registradas da HDMI Licensing LLC nos Estados Unidos e noutros países.

Mercury® é uma marca registrada da Mercury.

NMEA® e NMEA 2000® são marcas registradas da National Marine Electronics Association.

Power-Pole® é uma marca registrada da JL Marine Systems, Inc.

SD™ e microSD™ são marcas comerciais e marcas registradas da SD-3C, LLC nos Estados Unidos, em outros países ou em ambos.

SmartCraft VesselView® é uma marca registrada da Mercury.

Suzuki® é uma marca registrada da Suzuki.

Yamaha® é uma marca registrada da Yamaha.

Acerca deste manual

Este manual é um guia de referência para instalar as unidades.

Algumas funcionalidades poderão não ser ativadas nem estar disponíveis para capturas de ecrãs no manual. Como resultado, as capturas de ecrãs de menus e de caixas de diálogo podem não corresponder ao aspeto da sua unidade.

O texto importante que exija especial atenção do leitor está destacado da seguinte forma:

→ **Nota:** utilizado para chamar a atenção do leitor para um comentário ou para alguma informação importante.

▲ **Atenção:** utilizado quando é necessário alertar as pessoas para a necessidade de prosseguirem cuidadosamente para evitar o risco de lesão e/ou de danos no equipamento ou ferimentos em pessoas.

Conteúdo

11 Introdução

- 11 Peças incluídas
- 12 Teclas
- 14 Leitor de cartões
- 15 Conectores

16 Instalação

- 16 Diretrizes de instalação
- 17 Montagem do suporte em U
- 17 Montagem em painel

18 Cablagem

- 18 Conectores
- 18 Diretrizes da cablagem
- 19 Entrada de alimentação, NMEA 0183 e de vídeo
- 23 Dispositivos USB
- 23 NMEA 2000
- 25 Ligação do dispositivo Ethernet
- 26 Entrada HDMI
- 27 Sonda CH1 - Conector azul de 9 pinos
- 28 Sonda CH2 - Conector preto de 9 pinos

29 Configuração do software

- 29 Primeira utilização
- 29 Sequência de configuração do software
- 29 Ligar e desligar o sistema
- 30 A caixa de diálogo Definições
- 30 Definições de sistema
- 31 Alarmes
- 32 Definições do radar
- 37 Definições da sonda
- 41 Definições de piloto automático
- 46 Definições do combustível
- 49 Definições de rede sem fios
- 50 Definições de rede

55 Assistência de terceiros

- 55 Integração do SmartCraft VesselView

- 55 Integração do motor Suzuki
- 55 Integração do motor Yamaha
- 56 Integração do motor Evinrude
- 56 Âncoras Power-Pole
- 56 C-Zone

59 Acessórios

60 Dados suportados

- 60 Lista de PGN compatíveis com NMEA 2000
- 64 Frases suportadas por NMEA 0183

66 Especificações técnicas

- 66 HDS Live

69 Desenhos dimensionais

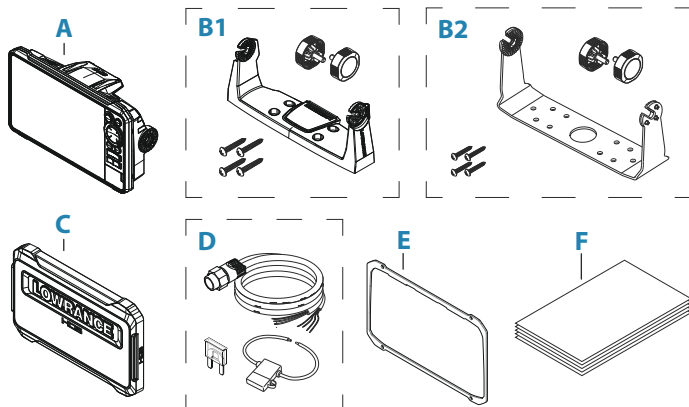
- 69 Unidade de 7"
- 69 Unidade de 9"
- 70 Unidade de 12"
- 70 Unidade de 16 polegadas

1

Introdução

Peças incluídas

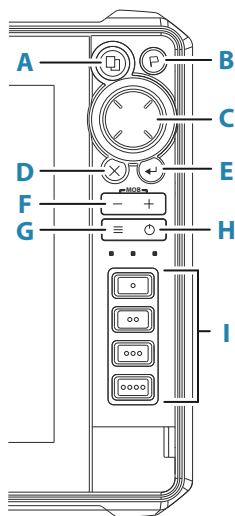
HDS Live



- A** Unidade HDS Live
- B1** Conjunto de suporte em U (plástico), HDS-7 Live e HDS-9 Live
- B2** Conjunto de suporte em U (metal), HDS-12 Live e HDS-16 Live
- C** Proteção solar
- D** Conjunto de cabo de alimentação
- E** Junta
- F** Pacote de documentação

Teclas

As teclas do painel frontal



A Tecla de páginas

- Prima uma vez para ativar a página Home. Prima várias vezes para percorrer os botões de favoritos
- A função efetuada ao manter premido é configurável. Consulte o manual do utilizador para obter mais detalhes

B Tecla Waypoint

- Prima para abrir a caixa de diálogo Novo waypoint
- Prima duas vezes para guardar um waypoint
- Mantenha premida para aceder à caixa de diálogo Procurar

C Teclas de seta

- Prima as setas para percorrer os itens dos menus, para ajustar um valor e para deslocar o cursor num painel

D Tecla Sair (X)

- Prima para sair de uma caixa de diálogo, para voltar ao nível do menu anterior, para remover o cursor do painel ou para restaurar o cursor no painel

E Tecla Enter

- Prima para selecionar ou guardar as definições

F Teclas de zoom e tecla MOB

- Teclas de zoom para painéis e imagens
- Premir simultaneamente ambas as teclas guarda um waypoint de Homem ao mar (MOB) na posição atual da embarcação

G Tecla do menu

- Prima para visualizar o menu do painel/sobreposição ativos
- Prima duas vezes para visualizar a caixa de diálogo Definições
- Mantenha premido para ocultar ou apresentar o menu

H Tecla de alimentação

- Prima para ligar a unidade
- Mantenha premida para desligar a unidade
- Quando estiver ligada, prima uma vez para apresentar a caixa de diálogo Controlos do sistema. Prima várias vezes para percorrer as opções de brilho da retroiluminação

I Teclas de acesso rápido (apenas unidades HDS-12 Live e HDS-16 Live)

- Consulte o manual do operador para obter informações sobre a configuração das teclas de acesso rápido.

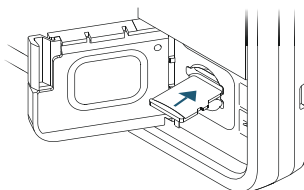
Leitor de cartões

Um cartão de memória pode ser utilizado para:

- Dados da carta
- Atualizações de software
- Transferência de informação do utilizador
- Cópias de segurança do sistema

→ **Nota:** não carregue, transfira ou copie ficheiros para um cartão de mapas. Se o fizer, pode danificar as informações de mapas no cartão de mapas.

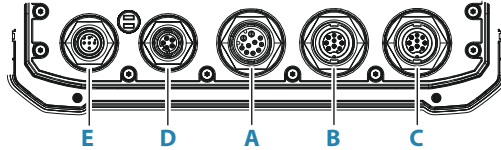
A porta de proteção deve ser sempre bem fechada imediatamente depois de inserir ou remover um cartão, a fim de evitar uma possível entrada de água.



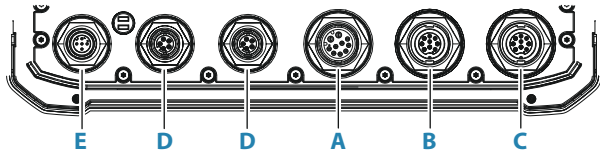
Conectores

HDS Live

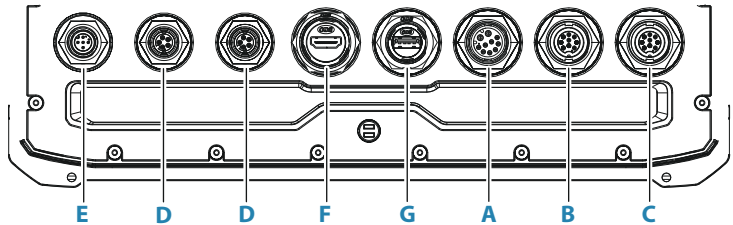
Unidade de 7"



Unidade de 9"



Unidades de 12" e 16"



- A** Conector de alimentação, entrada de vídeo e NMEA 0183
- B** Sonda CH1 - Conector azul de 9 pinos
- C** Sonda CH2 - Conector preto de 9 pinos
- D** Conector Ethernet (5 pinos)
- E** Conector NMEA 2000
- F** Conector de saída HDMI
- G** Conector USB

2

Instalação

Diretrizes de instalação

Escolha o local de montagem com cuidado, certificando-se de que não existem fios elétricos ocultos ou outras peças por detrás do painel antes de o furar ou cortar. Certifique-se de que os orifícios efetuados estão numa posição segura e não enfraquecem a estrutura da embarcação. Em caso de dúvida, consulte um construtor de embarcações qualificado ou um instalador de dispositivos eletrónicos marítimos.

Não:

- Monte em qualquer parte onde possa ser utilizado como apoio de mão
- Monte em qualquer parte onde possa ser submerso
- Monte em qualquer parte onde possa interferir com o funcionamento, lançamento ou a recuperação da embarcação

A realizar:

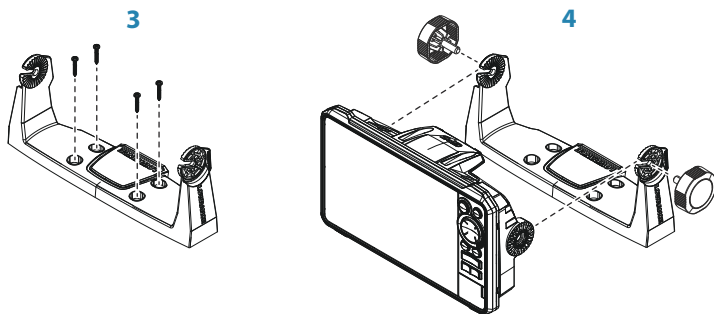
- Teste a unidade no local pretendido para assegurar um desempenho satisfatório da rede sem fios e do GPS. Sabe-se que os materiais metálicos e de carbono têm um impacto negativo no desempenho. Uma fonte de GPS externa e/ou um módulo sem fios bem posicionados podem ser instalados adicionalmente para colmatar o mau desempenho
- Tenha em conta os ângulos de visualização ideais
- Tenha em conta os requisitos gerais de largura e altura
- Tenha em conta o acesso ao leitor de cartões
- Deixe espaço suficiente para ligar todos os cabos relevantes
- Verifique se é possível encaminhar os cabos para o local de montagem pretendido

→ **Nota:** Em caso de montagem embutida, o local deve estar seco e bem ventilado. Nos locais pequenos, poderá ser necessário instalar uma refrigeração forçada.

⚠ Atenção: Uma ventilação inadequada e o subsequente sobreaquecimento da unidade podem contribuir para um funcionamento pouco fiável e uma vida útil reduzida. A exposição da unidade a condições que excedem as especificações pode invalidar a garantia. Consulte as especificações técnicas no *"Especificações técnicas"* na página 66.

Montagem do suporte em U

1. Coloque o suporte no local de montagem pretendido. Certifique-se de que o local escolhido tem altura suficiente para alojar a unidade instalada no suporte e permite a inclinação da unidade. Também é necessário espaço suficiente em ambos os lados para permitir o aperto e a libertação dos manípulos.
2. Marque as localizações dos parafusos usando o suporte como modelo e faça os orifícios-piloto. Utilize dispositivos de fixação adequados ao material da superfície de montagem.
3. Aparafuse o suporte.
4. Monte a unidade no suporte com os manípulos. Aperte apenas à mão.



Montagem em painel

Consulte o modelo de montagem separado para conhecer as instruções para montagem em painel.

3

Cablagem

Conectores

Diferentes modelos possuem conectores diferentes. Para consultar os conectores e o esquema de conectores disponíveis, consulte "Conectores" na página 15.

Diretrizes da cablagem

Não:

- Dobre os cabos com ângulos muito agudos
- Passe os cabos de forma a permitir a chegada da água aos conectores
- Passe os cabos de dados perto do radar, transmissor, cabos grandes ou de corrente elevada ou cabos de sinais de alta frequência.
- Passe os cabos por onde possam interferir com sistemas mecânicos
- Passe os cabos sobre extremidades afiadas ou rebarbas

A realizar:

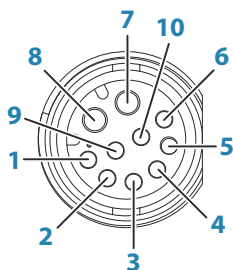
- Faça voltas com os cabos para impedir a entrada de água e facilitar a manutenção
- Utilize abraçadeiras em todos os cabos para mantê-los fixos
- Solde/crave e isole todas as ligações de fios se prolongar ou encurtar os cabos. o prolongamento dos cabos deve ser feito com conectores de cravar adequados ou solda e mangas termorretráteis; mantenha as juntas o mais alto possível para minimizar a possibilidade de imersão em água;
- Deixe espaço adjacente aos conectores para facilitar a ligação e remoção de cabos

⚠ Atenção: Antes de iniciar a instalação, certifique-se de que desliga a energia elétrica. Se a alimentação for deixada ligada ou se for ligada durante a instalação, podem ocorrer incêndios, choques elétricos ou ferimentos graves. Certifique-se de que a tensão da fonte de alimentação é compatível com a unidade.

▲ **Atenção:** O fio de alimentação positivo (vermelho) deve estar sempre ligado ao (+) DC com um fusível ou um disjuntor (o mais próximo do valor do fusível que for possível).

Entrada de alimentação, NMEA 0183 e de vídeo

Detalhes do conector



Tomada da unidade (fêmea)

Pino	Finalidade
1	Ativação do acessório
2	Recetor B (Rx_B)
3	Entrada de vídeo +
4	Emissor B (Tx_B)
5	Consumo
6	Emissor A (Tx_A)
7	+ 12 V CC
8	CC negativo
9	Entrada de vídeo -
10	Recetor A (Rx_A)

→ **Nota:** Para utilizar a funcionalidade de entrada de vídeo, deve ser utilizado um cabo adaptador (vendido em separado).

Alimentação

A unidade foi concebida para ser alimentada por 12 V CC.

Está protegida contra inversão de polaridade, subtensão e sobretensão (durante um período limitado).

Deve ser instalado um fusível ou disjuntor na alimentação positiva. Para conhecer a classificação do fusível recomendada, consulte "*Especificações técnicas*" na página 66.

NMEA 0183

A unidade tem uma interface de série NMEA 0183 integrada que inclui uma entrada e uma saída. A porta utiliza a norma NMEA 0183 (equilíbrio de série) e pode ser configurada no software para diferentes velocidades de transferência de até 38 400 bauds.

Emissores e recetores

Só é possível ligar um emissor (dispositivo de saída) a uma entrada de série (RX) da unidade, em conformidade com o protocolo NMEA0183. No entanto, uma porta de saída (TX) da unidade pode ser ligada até três dispositivos recetores, dependendo das capacidades do hardware do recetor.

Entrada de vídeo

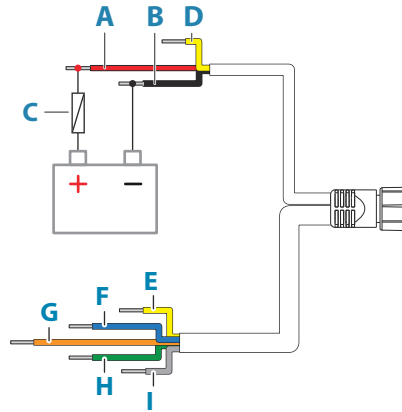
A unidade pode ser ligada a uma fonte de vídeo composto e apresenta imagens de vídeo no respetivo ecrã.

- **Nota:** Os cabos da câmara não são fornecidos e devem ser selecionados consoante a terminação - RCA na unidade e habitualmente uma ficha BNC ou RCA na câmara.
- **Nota:** As imagens de vídeo não são partilhadas com outra unidade através da rede. É apenas possível ver vídeo na unidade ligada à fonte de vídeo.
- **Nota:** Ambos os formatos NTSC e PAL são suportados.

Configuração da entrada de vídeo

As configurações da entrada de vídeo são realizadas no painel de vídeo. Consulte o Manual do operador para obter mais informações.

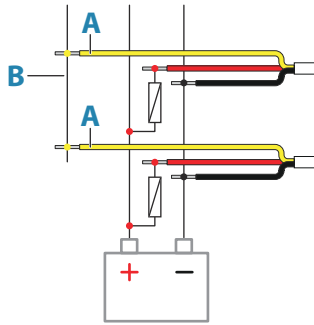
Cabo de alimentação e NMEA 0183



Tecla	Descrição	Cor
A	+ 12 V CC	Vermelho
B	CC negativo	Preto
C	Fusível	--
D	Ativação do acessório	Amarelo
E	Emissor A (Tx_A)	Amarelo
F	Emissor B (Tx_B)	Azul
G	Recetor A (Rx_A)	Laranja
H	Recetor B (Rx_B)	Verde
I	Terra (blindagem)	--

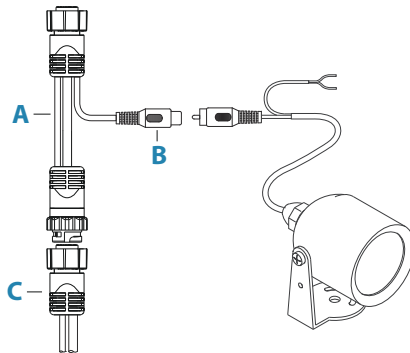
Ativação do acessório

O fio de ativação de acessórios pode ser utilizado para controlar o estado de alimentação do equipamento externo. Combine todos os fios de ativação de acessórios num barramento comum ou num único ponto de terminação. Quando são ligados desta forma, os equipamentos ligados são ativados no momento de arranque da unidade.



Tecla	Finalidade	Cor
A	Fio de ativação de acessório	Amarelo
B	Fio de ativação de acessório	

Cabo adaptador de vídeo (vendido em separado)



Tecla	Descrição
A	Cabo adaptador de vídeo (liga-se à tomada da unidade)
B	Conector BNC (fêmea)
C	Cabo de alimentação e NMEA 0183

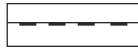
Dispositivos USB

As portas USB podem ser utilizadas para:

- ligar um dispositivo de armazenamento para atualizações de software, transferência de informação do utilizador e para cópias de segurança do sistema
- carregar um dispositivo ligado. Para a máxima potência de saída, consulte o "*Especificações técnicas*" na página 66

→ **Nota:** O comprimento do cabo USB não deve exceder 5 m ao utilizar cabos normais. Comprimentos superiores a 5 m podem ser utilizados com um cabo USB ativo.

Detalhes do conector USB



Tomada da unidade (fêmea)



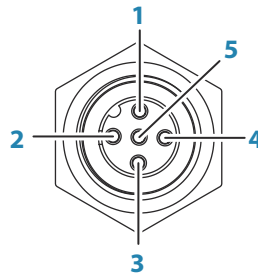
Ficha do cabo/ficha do dispositivo (macho)

A unidade está equipada com conector(es) USB tipo A padrão.

NMEA 2000

A porta de dados NMEA 2000 permite a receção e partilha de diversos dados de várias fontes.

Detalhes do conector



Tomada da unidade (macho)

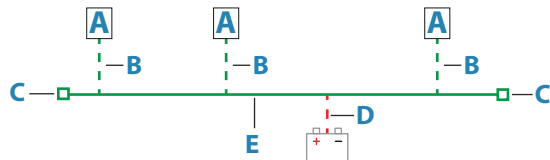
Pino	Finalidade
1	Blindagem
2	NET-S (+12 V CC)
3	NET-C (CC negativo)
4	NET-H
5	NET-L

Planear e instalar uma rede NMEA 2000

A rede NMEA 2000 é constituída por uma infraestrutura alimentada através da qual os cabos de extensão se ligam a dispositivos NMEA 2000. A infraestrutura precisa de ficar a menos de 6 m (20 pés) das localizações de todos os produtos a ligar, normalmente, da proa para a popa.

Aplicam-se as seguintes diretrizes:

- O comprimento total da infraestrutura não deve exceder os 100 metros (328 pés)
- Um único cabo de extensão tem um comprimento máximo de 6 m (20 pés). O comprimento total de todos os cabos de extensão combinados não deve exceder 78 m (256 pés)
- A infraestrutura tem de ter uma terminação em cada extremidade. A terminação pode ser uma ficha de terminação ou uma unidade com terminação incorporada



- A** Dispositivo NMEA 2000
- B** Cabo de extensão
- C** Terminação
- D** Fonte de alimentação
- E** Estrutura

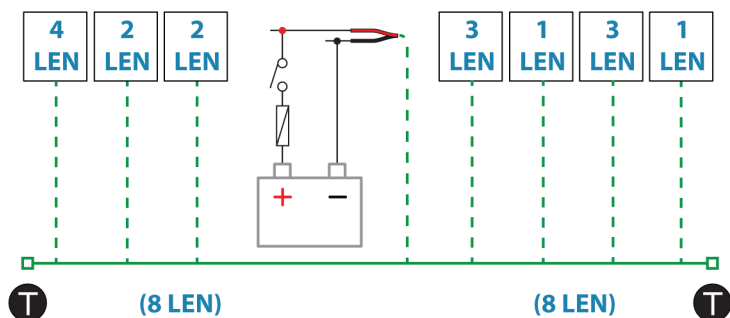
Ligar a alimentação da rede

A rede requer a sua própria fonte de alimentação de 12 V CC protegida por um fusível de 3 A.

Para sistemas mais pequenos: ligue a alimentação em qualquer local da infraestrutura.

Para sistemas maiores, ligue uma alimentação no ponto central da infraestrutura para equilibrar a queda de tensão da rede. Faça a instalação para a carga/consumo de corrente em cada um dos lados do nó de alimentação seja igual.

→ **Nota:** 1 LEN (Load Equivalency Number) é igual a um consumo de corrente de 50 mA.

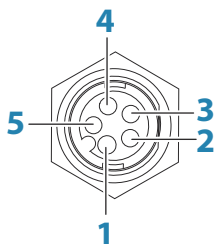


→ **Nota:** não ligue o cabo de alimentação de NMEA 2000 aos mesmos terminais das baterias de arranque do motor, do computador do piloto automático, do propulsor da proa ou outros dispositivos de corrente elevada.

Ligação do dispositivo Ethernet

A ligação de dispositivos de rede pode ser estabelecida diretamente à porta Ethernet ou através de um dispositivo de expansão da rede para a porta Ethernet.

Detalhes do conector Ethernet



Tomada da unidade (fêmea)

Pino	Finalidade
1	Transmissão, positivo, TX+
2	Transmissão, negativo, TX-
3	Receção, positivo, RX+
4	Receção, negativo, RX-
5	Blindagem

Dispositivos Ethernet

As portas Ethernet podem ser utilizadas para transferir dados e sincronizar os dados criados pelo utilizador. Recomenda-se que cada MFD no sistema seja ligado à rede Ethernet.

Não é necessária nenhuma configuração especial para estabelecer uma rede Ethernet, é tudo plug-and-play.

Dispositivo de expansão Ethernet

A ligação de dispositivos de rede pode ser feita através de um dispositivo de expansão Ethernet. É possível adicionar mais dispositivos de expansão para garantir o número de portas necessário.

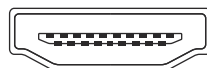
Entrada HDMI

A unidade pode ser ligada a uma fonte de vídeo externa para apresentar imagens de vídeo no respetivo ecrã.

Detalhes do conector HDMI



Tomada da unidade (fêmea)



Ficha do cabo (macho)

A unidade está equipada com conector(es) USB (tipo A) padrão. A unidade deve ser desligada antes de ligar ou desligar um cabo HDMI.

→ **Nota:** Embora a norma HDMI não indique o comprimento máximo do cabo, o sinal poderá ficar comprometido em cabos muito compridos. Utilize apenas cabos Navico ou outros cabos certificados HDMI de alta qualidade. Os cabos de terceiros devem ser testados antes de serem instalados. No caso de cabos com um comprimento superior a 10 m, poderá ser necessário adicionar um amplificador HDMI ou utilizar adaptadores HDMI-CAT6.

Configuração da entrada de vídeo

As configurações da entrada de vídeo são realizadas no painel de vídeo. Consulte o Manual do operador para obter mais informações.

Sonda CH1 - Conector azul de 9 pinos

Suporta:

- Sonda/Sonda CHIRP
- DownScan
- Transdutor Active Imaging 3D
- Transdutor LiveSight para baixo/para a frente

→ **Nota:** Um cabo de transdutor de 7 pinos pode ser ligado a uma porta de 9 pinos utilizando um cabo adaptador de 7 pinos para 9 pinos. No entanto, se o transdutor tiver um sensor de velocidade com roda de pás, os dados de velocidade da água não serão apresentados na unidade.

→ **Nota:** O canal 1 pode utilizar o SideScan através de um transdutor Active Imaging 3D. Não pode utilizar o SideScan no Active Imaging, Active Imaging 3 em 1, TotalSCAN, StructureScan ou transdutor StructureScan HD.

Sonda CH2 - Conector preto de 9 pinos

Suporta:

- Sonda/Sonda CHIRP
 - DownScan
 - SideScan
 - Active Imaging/Active Imaging 3 em 1/TotalScan/StructureScan
- **Nota:** Um cabo de transdutor de 7 pinos pode ser ligado a uma porta de 9 pinos utilizando um cabo adaptador de 7 pinos para 9 pinos. No entanto, se o transdutor tiver um sensor de velocidade com roda de pás, os dados de velocidade da água não serão apresentados na unidade.

4

Configuração do software

Primeira utilização

Quando a unidade é iniciada pela primeira vez, ou após a reposição de fábrica, a unidade apresenta diversas caixas de diálogo. Responda às instruções das caixas de diálogo para efetuar as definições fundamentais.

Pode efetuar mais configurações e alterar, posteriormente, definições utilizando a caixa de diálogo Definições do sistema.

Sequência de configuração do software

- 1 Definições gerais** - consulte "*Definições de sistema*" na página 30.
 - Efetuar definições gerais, conforme pretendido
- 2 Definições avançadas** - consulte "*Avançada*" na página 30.
 - Ativar ou desativar funcionalidades
 - Rever as opções de definições avançadas e efetuar alterações, conforme pretendido
- 3 Seleção da fonte** - consulte "*Definições de rede*" na página 50.
 - Certifique-se de que foram selecionadas as devidas fontes de dados externas
- 4 Configuração de funcionalidades**
 - Configure as funcionalidades específicas, conforme descrito posteriormente neste capítulo

Ligar e desligar o sistema

O sistema é ligado premindo a tecla Power.

Prima e mantenha premida a tecla Power para desligar a unidade.

Também pode desligar a unidade a partir da caixa de diálogo System Controls (Controlos do sistema).

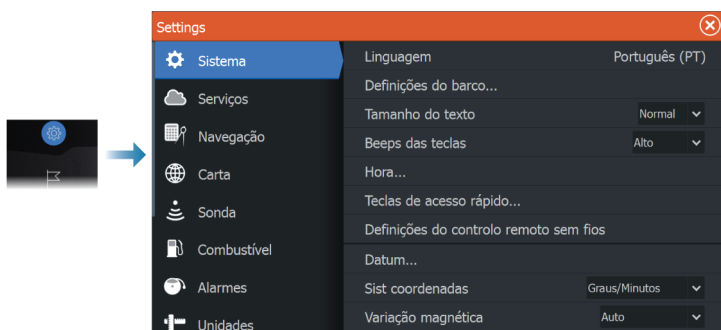
Se a tecla Power for libertada antes do encerramento ser concluído, o processo de encerramento é cancelado.

A caixa de diálogo Definições

A configuração do software é efetuada na caixa de diálogo de definições.



Definições de sistema



Definições do barco

Utilizadas para especificar os atributos físicos da embarcação.

Hora

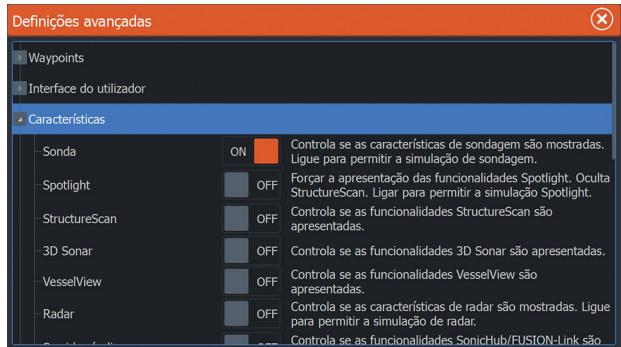
Controla o desvio do fuso horário local e o formato de data e hora.

Avançada

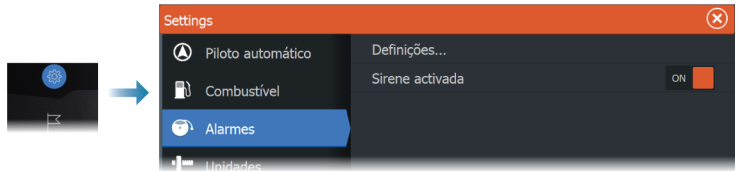
Utilizada para a configuração de definições avançadas e para definir a forma como o sistema apresenta as diversas informações da interface do utilizador.

Ativar ou desativar funcionalidades

Utiliza a opção Funcionalidade para ativar ou desativar as funcionalidades que não sejam automaticamente ativadas ou desativadas pelo sistema.



Alarmes



Definições

Lista de todas as opções de alarme disponíveis no sistema, com as definições atuais.

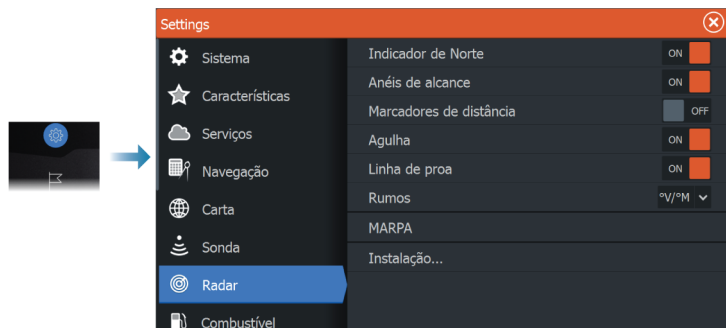
A partir desta lista, pode ativar, desativar e alterar limites de alarme.

Ativação da sirene

A opção Siren Enabled (Sirene ativada) deve estar definida de forma a que a unidade ative o sinal sonoro quando ocorrer uma condição de alarme.

A sua configuração também determina o funcionamento da saída de alarme externo.

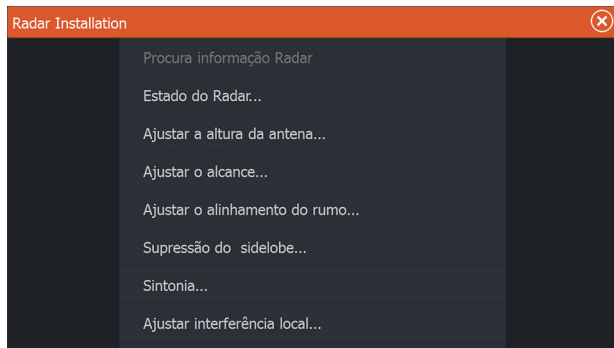
Definições do radar



Definições de instalação

O sistema do radar requer uma definição específica de sensor de radar para se ajustar a um número de variáveis encontradas em instalações diferentes.

→ **Nota:** As definições de instalação disponíveis dependem do sensor do radar.



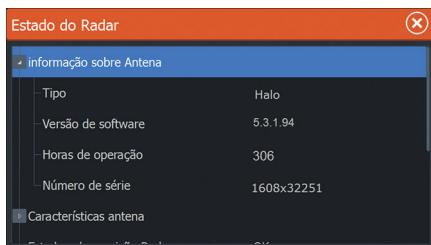
Fonte de radar

Num sistema com mais de um sensor de radar, o dispositivo a configurar pode ser selecionado a partir deste menu.

→ **Nota:** Os radares que suportam o modo de radar duplo estão representados duas vezes na lista de fontes, com os sufixos A e B.

Estado do radar

Apresenta informações e funcionalidades da antena, principalmente para obter informações e para ajudar na detecção de falhas.



Ajustar a altura da antena

Define a altura do scanner do radar em relação à superfície da água. O radar utiliza este valor para calcular as definições de STC corretas.

Selecionar comprimento da antena

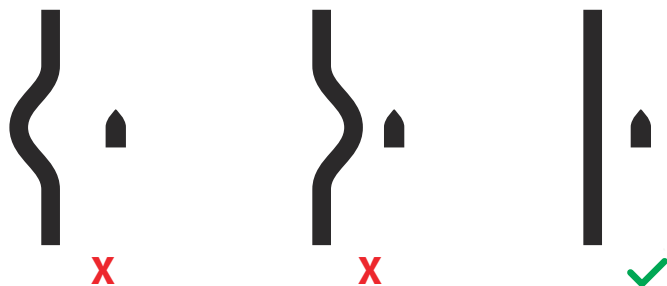
Selecionar o comprimento da antena adequado.

Ajustar o desvio do alcance

O varrimento do radar deve ter início na sua embarcação (um alcance do radar de zero). Pode ter de ajustar o desvio do alcance do radar para atingir este objetivo. Se este estiver definido incorretamente, pode ser apresentado um grande círculo escuro no centro do feixe. Pode notar a presença de objetos retos, como, por exemplo, paredões ou molhes ou uma indentação. Os objetos próximos da embarcação podem aparecer "puxados para dentro" ou "puxados para fora".

Ajuste o desvio do alcance como indicado abaixo quando a embarcação estiver a cerca de 45 a 90 m (50 a 100 jardas) de um pontão de paredes retas ou uma característica semelhante que produza um eco de linha reta no ecrã.

- 1** Aponte a embarcação para o pontão
- 2** Ajuste o desvio de alcance para que o eco do pontão apareça como uma linha reta no visor



Ajustar o alinhamento da orientação

Esta opção é utilizada para alinhar o marcador de rumo no ecrã com a linha central da embarcação. Isto vai compensar qualquer ligeiro desalinhamento do scanner durante a instalação.

O desalinhamento que não é corrigido pode comprometer a localização de alvos e pode resultar numa interpretação incorreta de potenciais perigos.

Qualquer imprecisão se torna evidente quando se utiliza o MARPA ou a sobreposição de mapa.

- 1** Aponte a embarcação para um objeto estático isolado ou na direção de um alcance AIS onde o ícone AIS corresponde ao eco do radar
- 2** Ajuste o alinhamento preciso do rumo e rota de para que a linha de proa toque na extremidade do objeto selecionado

Supressão de sidelobe

Ocasionalmente, pode ocorrer a apresentação de objetos falsos adjacentes a objetos fortes apresentados, como navios grandes ou portos de contentores. Isto ocorre porque nem toda a energia transmitida pelo radar é focada num único feixe pela antena de radar. Uma pequena quantidade da energia é transmitida noutras direções. Esta energia é denominada energia sidelobe e ocorre em todos os sistemas de radar. Os sinais apresentados por sidelobes têm tendência a aparecer como arcos.

→ **Nota:** Este controlo só deverá ser ajustado por utilizadores de radar experientes. Pode ocorrer perda de objetos em ambientes de porto se este controlo não for ajustado corretamente.

Quando o radar está montado perto de objetos metálicos, a energia sidelobe aumenta, pois a focagem do feixe é reduzida. Os retornos de sidelobe aumentados podem ser eliminados através do controlo de supressão do sidelobe.

Por predefinição, este controlo está definido para Auto e normalmente não terá de ser ajustado. No entanto, se houver uma forte interferência de objetos metálicos em redor do radar, a supressão de sidelobe poderá ter de ser aumentada.

Para ajustar o valor da supressão do sidelobe:

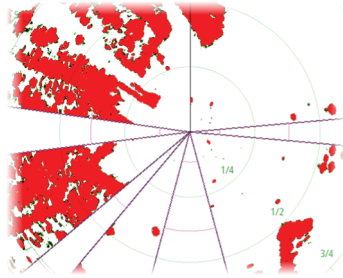
1. Defina o alcance do radar para entre 1/2 nm a 1 nm e a supressão do sidelobe para Auto
2. Leve a embarcação para um local onde seja provável a ocorrência de retornos de sidelobe. Ocorrem tipicamente perto de um grande navio, um porto de contentores ou uma ponte de metal.
3. Atravesse a área até obter os retornos de sidelobe mais fortes.
4. Altere a supressão do sidelobe de Auto para Desligada e, em seguida, selecione e ajuste o controlo de supressão do sidelobe até os retornos do sidelobe serem eliminados. Poderá ser necessário monitorizar 5 a 10 feixes do radar para ter a certeza de que foram eliminados.
5. Atravesse a área novamente e reajuste se continuar a obter retornos de sidelobe.

Supressão de setores

O radar instalado perto de um poste ou estrutura pode causar reflexos indesejados ou causar a ocorrência de interferências na imagem do radar. Utilize a funcionalidade de supressão de setores para parar a transmissão do radar em até quatro setores na imagem.

→ **Nota:** Os setores são configurados em relação à linha de rumo do radar. A orientação do setor é medida a partir da linha central do setor.

→ **Nota:** A supressão de setores deve ser aplicada com muito cuidado para evitar a redução da utilidade do radar na identificação de alvos válidos e potencialmente perigosos.



PPI do radar principal



Sobreposição do radar numa carta

Ajustar ângulo de paragem da antena de matriz aberta

O ângulo de paragem é a última posição inativa da antena em relação à linha de rumo do feixe do radar quando o radar é colocado em modo de espera. A antena irá parar de rodar no ponto de desvio pretendido.

Sintonizar

A sintonização automática funcionará bem na maioria das instalações. A sintonização manual é utilizada nos casos em que é necessário ajustar o resultado de uma sintonização automática.

Ajustar rejeições de interferências locais

As interferências causadas por algumas fontes a bordo podem interferir com o radar de banda larga. Um sintoma pode ser um alvo grande no ecrã que permanece no mesmo rumo relativo, mesmo se a embarcação mudar de direção.

Luz do Halo

Controla os níveis de luz de realce azul do radar Halo. A luz de realce só pode ser ajustada quando o radar está em modo standby.

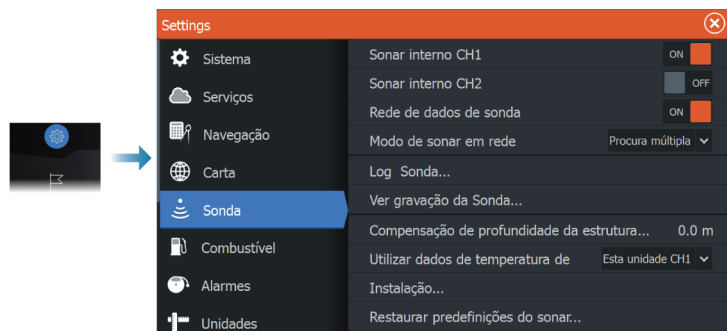
→ **Nota:** A iluminação do pedestal de realce de azul pode não ser aprovada para utilização na sua embarcação local. Verifique os regulamentos locais da embarcação antes de ligar as luzes azuis de realce.

Repor definições de fábrica do radar

Apaga todas as definições do programa de instalação e do utilizador aplicadas à fonte de radar selecionada e restaura as definições de fábrica.

→ **Nota:** Utilize esta opção com cuidado. Em primeiro lugar, tome nota das definições atuais, especialmente as definidas pelo operador se o radar já tiver sido colocado em funcionamento.

Definições da sonda



Sonda interna

Utilizada para tornar a sonda interna disponível para seleção no menu do painel da sonda.

Quando desativada, a sonda interna não será apresentada como fonte da sonda para qualquer unidade na rede.

Desative esta opção em unidades que não têm um transdutor ligado.

Sonda em rede

Selecione para ver ou partilhar dados da sonda a partir desta unidade com outras unidades ligadas à rede Ethernet.

Modo de sonda em rede

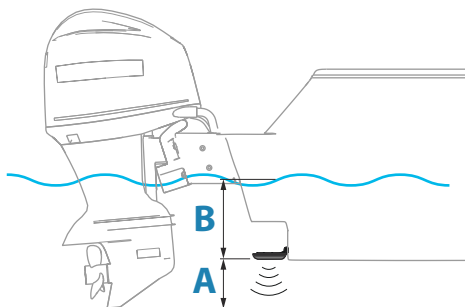
A definição Modo de sonda em rede determina se é possível selecionar uma ou várias fontes de sonda em simultâneo.

→ **Nota:** Alterar o modo requer que todas as fontes ligadas sejam reiniciadas.

Desvio de profundidade da estrutura

Definição para transdutores de estrutura.

Todos os transdutores medem a profundidade da água do transdutor ao fundo. Como resultado, as leituras de profundidade da água não têm em consideração a distância do transdutor ao ponto mais baixo do barco dentro de água ou do transdutor à superfície da água.



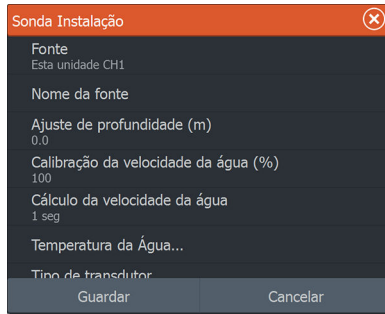
- Para apresentar a profundidade entre o ponto mais baixo da embarcação até ao fundo, defina o desvio igual à distância vertical entre o transdutor e o ponto mais baixo da embarcação, **A** (valor negativo).
- Para apresentar a profundidade entre a superfície da água e o fundo, defina o desvio igual à distância vertical entre o transdutor e a superfície da água, **B** (valor positivo)
- Para a profundidade abaixo do transdutor, defina o desvio para 0.

Utilizar dados de temperatura de

Selecione a fonte a partir da qual os dados de temperatura são partilhados na rede NMEA 2000.

Instalação

Utilize esta caixa de diálogo para preparar e configurar fontes disponíveis.



Fonte

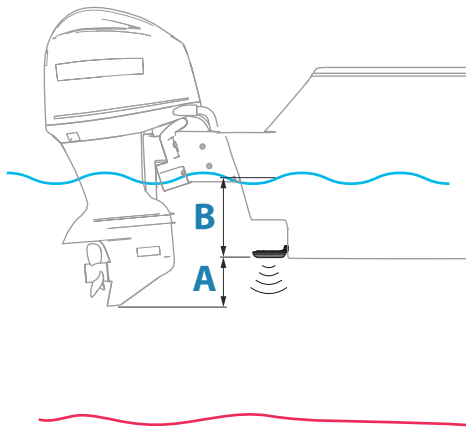
Selecione esta opção para apresentar uma lista de fontes disponíveis para configuração. As definições que introduzir nos restantes campos da caixa de diálogo pertencem à fonte selecionada.

Nome da fonte

Selecione esta opção para definir um nome descritivo para o transdutor selecionado.

Desvio de profundidade

Todos os transdutores medem a profundidade da água do transdutor ao fundo. Como resultado, as leituras de profundidade da água não têm em consideração a distância do transdutor ao ponto mais baixo do barco dentro de água ou do transdutor à superfície da água.



- Para apresentar a profundidade entre o ponto mais baixo da embarcação até ao fundo, defina o desvio igual à distância vertical entre o transdutor e o ponto mais baixo da embarcação, **A** (valor negativo).
- Para apresentar a profundidade entre a superfície da água e o fundo, defina o desvio igual à distância vertical entre o transdutor e a superfície da água, **B** (valor positivo)
- Para a profundidade abaixo do transdutor, defina o desvio para 0.

Calibração da velocidade da água

A calibração da velocidade da água é utilizada para ajustar o valor de velocidade através da roda de pás para que corresponda à velocidade real da embarcação através da água. A velocidade real pode ser determinada através da velocidade em relação ao solo (SOG - speed over ground) do GPS ou controlando a embarcação numa distância conhecida. A calibração da velocidade da água deve ser efetuada em condições de mar calmo com o mínimo de vento.

Aumente este valor para acima de 100% se a roda de pás estiver a ser lida e reduza este valor se estiver acima da leitura. Por exemplo, se a velocidade média da água indicar 8,5 nós (9,8 MPH) e a velocidade em relação ao solo (SOG - speed over ground) registar 10 nós (11,5 MPH), o valor de calibração deve ser aumentado para 117%. Para calcular o ajuste, divida a velocidade em relação ao solo (SOG - speed over ground) pela velocidade da roda de pás e multiplique o resultado por 100.

Intervalo de calibração: 50-200%. A predefinição é 100%.

Calcular a velocidade da água

Calcula a velocidade da água, medindo a sua velocidade num intervalo de tempo selecionado. Os intervalos de velocidade da água estão compreendidos entre um a trinta segundos. Por exemplo, se selecionar cinco segundos, a velocidade da água apresentada baseia-se no cálculo num período de 5 segundos.

Intervalo de calibração: 1-30 segundos. A predefinição é 1 segundo.

Calibração da temperatura da água

A calibração da temperatura é utilizada para ajustar o valor da temperatura da água do transdutor do sonar. Pode ser necessário fazer correções devido a influências localizadas na temperatura medida.

Intervalo de calibração: $-9,9^{\circ}$ - $+9,9^{\circ}$. A predefinição é 0° .

→ **Nota:** a calibração da temperatura da água só é apresentada se o transdutor tiver capacidade para ler temperatura.

Tipo de transdutor

→ **Nota:** O tipo de transdutor é definido automaticamente para transdutores compatíveis com Transducer ID (XID) e não é selecionável pelo utilizador.

A definição do tipo de transdutor é utilizada para selecionar o modelo de transdutor ligado ao módulo da sonda. O transdutor selecionado irá determinar as frequências que podem ser selecionadas pelo utilizador durante a operação da sonda. Em alguns transdutores com sensores de temperatura incorporados, a leitura da temperatura pode ser imprecisa ou não estar disponível se for selecionado o transdutor incorreto. Os sensores de temperatura dos transdutores têm uma de duas impedâncias: 5k ou 10k. Se estiverem disponíveis as duas opções para o mesmo modelo de transdutor, consulte a documentação fornecida com o transdutor para determinar a impedância.

Definições de piloto automático

Não é necessária configuração especial para o piloto automático do motor de pesca. Consulte o manual do utilizador para obter mais detalhes.

É necessário configurar o computador de piloto automático NAC-1 (piloto automático de motor fora de borda) conforme descrito nas secções seguintes.

→ **Nota:** a palavra leme é, por vezes, utilizada em menus e caixas de diálogo. Neste contexto, o motor fora de borda funciona como leme.

Fontes de dados do piloto automático

Disponibiliza uma seleção manual e automática das fontes de dados do piloto automático do motor fora de borda.

Colocação em funcionamento

Utilizado para calibrar a direção da embarcação (direção por cabo ou direção hidráulica) com o NAC-1.

- **Nota:** é necessário colocar o piloto automático em funcionamento antes da primeira utilização e após qualquer reposição das predefinições do piloto automático.

Calibração do leme de direção por cabo

1. Selecione **Commissioning** (Colocação em funcionamento).
2. Selecione **Rudder feedback calibration** (Calibração da resposta do leme).
3. Siga as instruções indicadas no ecrã.

→ **Nota:** ao centrar o motor durante o processo de calibração, certifique-se de que centra o motor visualmente. A caixa de diálogo da calibração da resposta do leme pode mostrar que o motor está centrado (valor 00) quando tal não se verifica. Após centrar visualmente o motor, prima **OK** e a definição da calibração do centro do leme é definida na posição de centro (valor 00).

4. Selecione **Rudder test** (Teste do leme).
5. Se a calibração não for aprovada no teste do leme:
 - Confirme que o motor se move.
 - Confirme que a leitura de resposta do leme se move em conformidade.
 - Verifique o cabo da transmissão NAC-1.
 - Confirme que o motor pode ser deslocado manualmente e com suavidade em cada direção.
 - Verifique se existem outros problemas mecânicos.
 - Verifique as ligações das cablagens.
 - Repita os passos de calibração do leme.

Calibração do sistema hidráulico

A calibração da resposta virtual do leme (VRF, Virtual Rudder Feedback) é utilizada em embarcações com direção hidráulica.

1. Selecione **Commissioning** (Colocação em funcionamento).
2. Selecione **VRF calibration** (Calibração VRF).
3. Siga as instruções indicadas no ecrã.

→ **Nota:** quando o piloto automático tenta virar o motor durante o processo de calibração, assegure-se de que o movimento do motor é visível e que está a virar na direção correta antes de selecionar **Yes** (Sim) na caixa de diálogo Virtual Rudder Feedback Calibration (Calibração da resposta virtual do leme).

Ao selecionar **No** (Não) na caixa de diálogo, o NAC-1 inverte a direção e aumenta a potência ao virar novamente o motor durante o processo de calibração.

→ **Nota:** Pode ser necessário selecionar **Não** mais do que uma vez para garantir que a bomba disponibiliza potência suficiente para virar o motor a velocidades elevadas da embarcação.

Resposta da direção

Utilizado para aumentar ou diminuir a sensibilidade da direção. Um nível baixo de resposta reduz a atividade do leme e proporciona uma direção mais solta. Um nível alto de resposta aumenta a atividade do leme e proporciona uma direção mais apertada. Um nível de resposta muito elevado irá fazer com que a embarcação faça movimentos em S.

Resolução de problemas

As seguintes situações são possíveis sintomas ou * mensagens apresentadas pelo MFD. Se o problema persistir após realizar a ação recomendada, contacte a assistência.

No active autopilot control unit (Sem unidade de controlo do piloto automático ativa)

Causa provável: o computador NAC-1 perdeu o contacto com a unidade de controlo ativa.

Ação recomendada: verifique as ligações dos cabos do NAC-1 e do MFD à rede do barramento da rede da área do controlador (CAN).

No autopilot computer (Sem computador de piloto automático)

Causa provável: o MFD perdeu o contacto com o computador NAC-1.

Ação recomendada:

- Certifique-se de que o computador NAC-1 está ligado.
- Verifique as ligações do NAC-1 à rede do barramento da rede da área do controlador (CAN).

AP Position data missing* (Dados de posição de AP em falta)

Causa provável: dados de posição inválidos ou em falta.

Ação recomendada:

- Verifique as ligações do cabo de GPS à rede da área do controlador (CAN).

- Verifique a localização da antena de GPS.
- Verifique se está selecionada a fonte de posição correta. (Realize uma nova seleção da fonte.)

AP Speed data missing (SOG)* (Dados de velocidade de AP em falta [velocidade em relação ao solo])

Causa provável: dados de velocidade inválidos ou em falta.

Ação recomendada:

- Verifique as ligações do cabo de GPS à rede da área do controlador (CAN).
- Verifique a localização da antena de GPS.
- Verifique se está selecionada a fonte de posição correta. (Realize uma nova seleção da fonte.)

AP Depth data missing* (Dados de profundidade de AP em falta)

Causa provável: dados de profundidade inválidos ou em falta.

Ação recomendada:

- Verifique o transdutor de profundidade.
- Verifique as ligações do cabo do transdutor ao MFD ou à rede da área do controlador (CAN).
- Verifique se está selecionada a fonte de profundidade correta. (Realize uma nova seleção da fonte.)

AP Heading data missing* (Dados de rumo de AP em falta)

Causa provável: dados de rumo inválidos ou em falta.

Ação recomendada:

- Verifique as ligações do cabo da bússola à rede da área do controlador (CAN).
- Verifique se está selecionada a fonte de rumo correta. (Realize uma nova seleção da fonte.)

AP Nav data missing* (Dados de navegação de AP em falta)

Causa provável: dados de navegação inválidos ou em falta.

Ação recomendada:

- Verifique se existem dados válidos no ecrã do MFD.
- Verifique a definição da seleção da fonte.

AP Rudder data missing (Dados de leme de AP em falta) (apenas para Helm-1/direção por cabo)*

Causa provável:

- Não é detetado qualquer sinal de resposta do leme devido a uma quebra de fio ou ligação.
- Potenciômetro desalinhado no Helm-1.

Ação recomendada:

- Verifique o cabo e o conector.
- Verifique o alinhamento de acordo com as instruções de instalação.

AP Off course* (Desvio de rota de AP)

Causa provável:

- O rumo da embarcação está fora do limite de desvio de rota fixo de 20 graus. (Reposição automática quando dentro do limite.)
- A velocidade da embarcação é demasiado baixa.
- A definição da resposta é demasiado baixa.

Ação recomendada:

- Verifique e aumente a definição da resposta da direção.
- Aumente a velocidade da embarcação, se possível, ou ajuste a direção manualmente.

**AP clutch overload (Sobrecarga da embraiagem de AP)
(Apenas para Helm-1/direção por cabo)***

Causa provável: a embraiagem de Helm-1 está a utilizar demasiada corrente.

Ação recomendada:

- Desligue o Helm-1 e verifique se o alarme desaparece.
- Verifique se a resistência da bobina da embraiagem equivale a 16 ohms (pino 1 e 2 do conector).

No rudder response (Sem resposta do leme) (Apenas para Helm-1/direção por cabo)*

Causa provável: sem resposta aos comandos do leme.

Ação recomendada:

- Verifique as ligações dos cabos entre o NAC-1 e Helm-1.
- Verifique o potenciômetro FB do leme no Helm-1.
- Verifique o motor de transmissão do Helm-1.

Rudder drive overload* (Sobrecarga da transmissão do leme)

Causa provável: a unidade de transmissão desliga-se devido a uma carga excessiva ou curto-circuito.

Ação recomendada:

- Verifique a unidade da transmissão e a respetiva instalação.
- Verifique a existência de obstruções mecânicas.
- Verifique a direção manual.

High drive temp* (Temperatura alta da transmissão)

Causa provável: o circuito de saída da transmissão do NAC-1 sobreaqueceu devido a carga excessiva.

Ação recomendada:

- Coloque o piloto automático em espera.
- Verifique a unidade da transmissão (consulte "Sobrecarga da transmissão do leme").

Drive inhibit* (Inibição da transmissão)

Causa provável: existe uma falha interna no NAC-1 que está a causar a desativação do circuito de saída da transmissão.

Ação recomendada: contacte a assistência.

Low CAN bus voltage (Baixa tensão do barramento da rede da área do controlador [CAN])

Causa provável: a tensão do barramento da rede da área do controlador (CAN) é inferior a 9 V.

Ação recomendada:

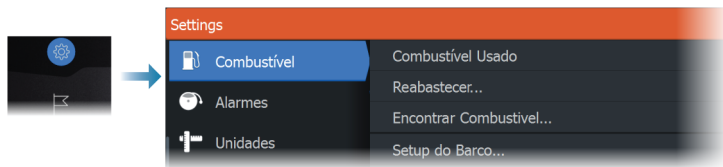
- Verifique a cablagem.
- Verifique o estado da bateria.
- Verifique a tensão de carregamento.

Definições do combustível

A função de combustível monitoriza o consumo de combustível da embarcação. Esta informação é apresentada em valores totais para indicar o consumo de combustível de um percurso e de uma temporada e para calcular a poupança de combustível para a visualização nas páginas de instrumentos e na barra de dados.

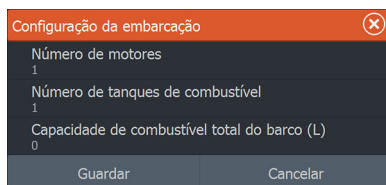
Para utilizar a função, é necessário que a embarcação disponha de um sensor Navico Fuel Flow ou de um cabo adaptador/gateway NMEA 2000 para motor com um dispositivo Navico Fuel Data Storage. O sensor Navico Fuel Flow não requer a utilização de um dispositivo Fuel Storage separado. Consulte as informações do fabricante do motor ou do distribuidor para saber se o seu motor disponibiliza ou não saída de dados e qual o adaptador disponível para fazer a ligação à NMEA 2000.

Assim que a ligação física for estabelecida, não se esqueça de seleccionar a fonte. As instalações com vários motores que utilizam sensores Fuel Flow (fluxo de combustível) ou dispositivos Fuel Data Storage (armazenamento de dados de combustível) requerem a configuração da localização dos respetivos motores na Device List (Lista de dispositivos). Para obter informações gerais sobre a seleção da fonte, consulte *"Definições de rede"* na página 50.



Configuração de embarcação

A caixa de diálogo de configuração da embarcação deve ser utilizada para seleccionar o número de motores, o número de depósitos e a capacidade total de combustível da embarcação em todos os depósitos.

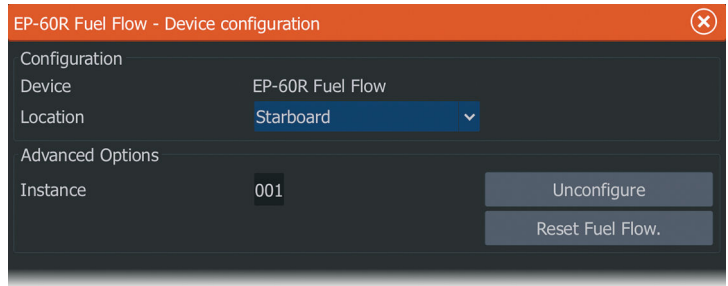


Configuração do fluxo do combustível

Depois de o número de motores ser definido, é necessário definir que sensor de fluxo de combustível está ligado a que motor. Na Device List (Lista de dispositivos) na página Network (Rede), abra a caixa de diálogo Configuration (Configuração) de cada sensor e defina a opção Location (Local) para indicar o motor ao qual o dispositivo está ligado.

Unconfigure (Anular a configuração) - predefine o dispositivo que apaga todas as definições do utilizador.

Reset Fuel Flow (Repor fluxo de combustível) - restaura apenas a definição do valor K do combustível, caso tenha sido definido em Calibrate (Calibrar). Apenas os dispositivos Navico podem ser repostos.



Calibrar

A calibração pode ser necessária para estabelecer uma correspondência exata entre o fluxo medido e o fluxo de combustível real. Acesse à calibração a partir da caixa de diálogo Refuel (Reabastecer). A calibração é apenas possível no sensor de fluxo de combustível da Navico.

1. Comece com um depósito cheio e utilize o motor como habitualmente.
 2. Depois de pelo menos vários litros terem sido utilizados, o depósito deve ser totalmente reabastecido e a opção Set to full (Definir como cheio) deve ser selecionada.
 3. Selecione a opção Calibrate (Calibrar).
 4. Defina a quantidade real utilizada com base na quantidade de combustível adicionada ao depósito.
 5. Selecione OK para guardar as definições. A opção Fuel K-Value (Valor K do combustível) deverá apresentar um novo valor.
- **Nota:** para calibrar vários motores, repita os passos descritos acima com um motor de cada vez. Em alternativa, utilize todos os motores em simultâneo e divida a Quantidade real utilizada pelo número de motores. Isto pressupõe o consumo razoavelmente uniforme de combustível em todos os motores.
- **Nota:** a opção Calibrate (Calibrar) está disponível apenas se a opção Set to full (Definir como cheio) for selecionada e existir um sensor de fluxo de combustível ligado e configurado como origem.
- **Nota:** o sistema suporta até 8 motores com sensor de fluxo de combustível.

Nível do combustível

Com a utilização de um dispositivo do nível de líquido da Navico ligado a um sensor de nível de depósito adequado, é possível medir a quantidade de combustível restante em qualquer depósito equipado. O número de depósitos deve ser definido na caixa de diálogo de Vessel Setup (Configuração da embarcação), que está disponível na página Fuel setting options (Opções de definição do combustível), para permitir uma atribuição unívoca dos dispositivos de nível de líquido aos depósitos.

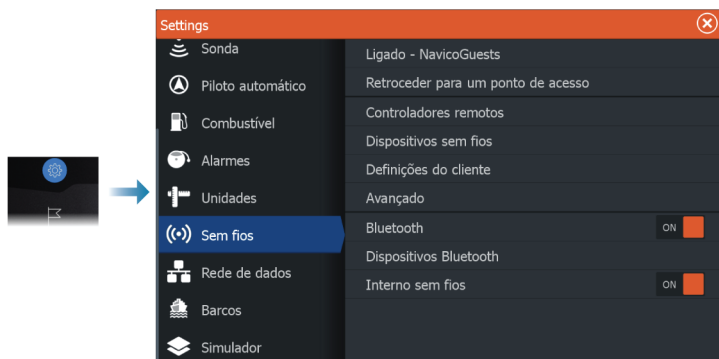
Selecione Device List (Lista de dispositivos) na página Network (Rede) e abra a caixa de diálogo Device Configuration (Configuração do dispositivo) para cada um dos sensores e defina Tank location (Local do depósito), Fluid type (Tipo de líquido) e Tank size (Tamanho do depósito).

Para configurar a barra indicadora ou um mostrador na página de instrumentos com dados do dispositivo de nível de líquido, consulte o manual do operador.

- **Nota:** o sistema suporta até 5 motores com dispositivos de nível de líquido.
- **Nota:** os dados do depósito criados por um gateway do motor compatível também podem ser apresentados. No entanto, a configuração do depósito para essa origem de dados não é possível a partir desta unidade.

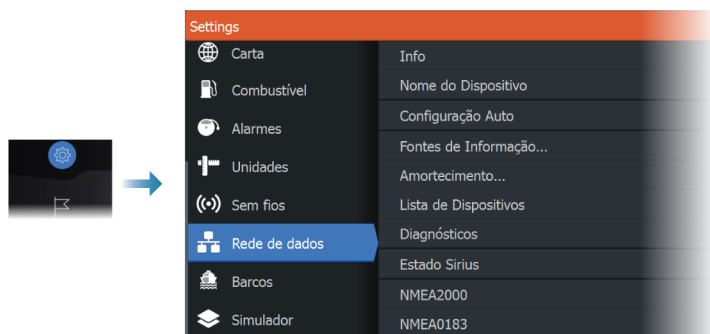
Definições de rede sem fios

Fornece opções de configuração e instalação para a funcionalidade sem fios.



Consulte o manual do operador para obter mais detalhes acerca da configuração e da ligação de redes sem fios.

Definições de rede



Informações de rede

Apresenta informações básicas sobre a rede.

Nome do dispositivo

Atribuir um nome é útil nos sistemas que utilizam mais do que um dispositivo do mesmo tipo e tamanho.

Configuração automática

A opção Configuração automática procura todas as fontes ligadas ao dispositivo. Se estiver disponível mais do que uma fonte para cada tipo de dados, a escolha é efetuada a partir de uma lista de prioridades interna.

→ **Nota:** Esta opção fornece a melhor configuração das fontes de dados disponíveis para a maioria das instalações.

Fontes de dados

As fontes de dados disponibilizam dados em tempo real ao sistema. Quando um dispositivo está ligado a uma ou mais fontes que fornecem o mesmo tipo de dados, o utilizador pode escolher a fonte preferida.

Antes de iniciar a seleção da fonte, certifique-se de que todos os dispositivos externos e as redes estão ligados e ativos. Normalmente, a seleção manual apenas é necessária quando existe

mais de uma fonte para os mesmos dados e a fonte selecionada automaticamente não é a pretendida.

Amortecimento

Se os dados parecerem irregulares ou demasiado sensíveis, poderá ser necessário aplicar amortecimento para tornar os dados mais estáveis. Com o amortecimento desativado, os dados são apresentados em bruto e não é aplicado qualquer amortecimento.



Lista de dispositivos

Ao seleccionar um dispositivo nesta lista, tem acesso a detalhes e opções adicionais para o dispositivo.

Todos os dispositivos permitem a atribuição de um número de instância na opção de configuração. Defina números de instância únicos em quaisquer dispositivos idênticos na rede para permitir que a unidade os distinga. A opção de dados mostra todos os dados apresentados pelo dispositivo. Alguns dispositivos mostram opções adicionais específicas do dispositivo.

→ **Nota:** Geralmente não é possível atribuir o número de instância em produtos de terceiros.

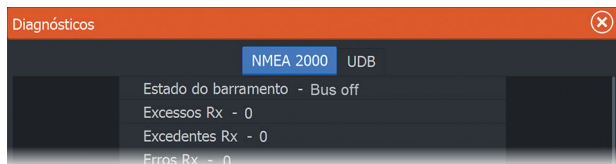
Diagnóstico

Disponibiliza informações úteis para identificar um problema na rede.

NMEA 2000

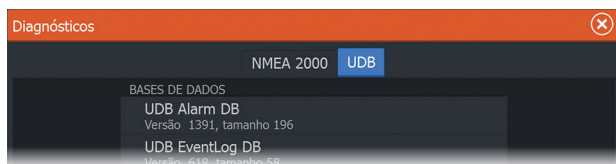
Disponibiliza informações sobre a atividade do barramento NMEA 2000.

→ **Nota:** As seguintes informações podem nem sempre indicar um problema que possa ser facilmente resolvido com um ajuste menor na configuração da rede ou nos dispositivos ligados e na sua atividade na rede. No entanto, os erros Rx e Tx têm mais probabilidade de indicar problemas na rede física, que podem ser solucionados corrigindo o terminal, reduzindo a rede de base ou reduzindo o número de nós da rede (dispositivos).



UDB

Disponibiliza informações sobre a atividade Ethernet.



Configuração da NMEA 2000

Receber waypoint

Selecione esta opção para permitir que outro dispositivo capaz de criar e exportar waypoints através da NMEA 2000 seja transferido diretamente para esta unidade.

Enviar waypoint

Selecione esta opção para permitir que esta unidade envie waypoints para outro dispositivo através da NMEA 2000.

→ **Nota:** Na criação do waypoint, o sistema só pode transmitir ou receber um waypoint de cada vez. Para importar ou exportar waypoints em conjunto, consulte o manual do utilizador.

Sincronização da retroiluminação

Selecione esta opção para permitir a visualização da sincronização da retroiluminação nas unidades ligadas à mesma rede.

Configuração da NMEA 0183

A(s) porta(s) NMEA 0183 deve(m) ser definida(s) para se adaptar(em) à velocidade dos dispositivos ligados e pode(m) ser configurada(s) de forma a transmitir(em) apenas as frases que os dispositivos de escuta necessitam.

Receber waypoint

Selecione esta opção para permitir que um dispositivo capaz de criar e exportar waypoints através da NMEA 0183 seja transferido diretamente para esta unidade.

Portas série

Especifica a velocidade de transmissão e protocolo para a interface NMEA 0183. A velocidade de transmissão deve ser definida para corresponder aos dispositivos ligados à entrada e saída NMEA 0183.

Saída de série

A seleção determina se os dados são transmitidos através das linhas Tx e permite a edição da lista de frases de saída.

Frases de saída de série

Esta lista permite o controlo das frases que precisam de ser transmitidas a outros dispositivos através da porta NMEA 0183. Devido à largura de banda limitada de NMEA 0183, recomenda-se que apenas os dados necessários sejam ativados. Quanto menos frases forem selecionadas, maior é a velocidade de saída das frases ativadas.

As frases mais utilizadas estão ativadas por predefinição.

Ethernet/Sem fios

O fluxo de dados NMEA 0183 é transmitido e disponibilizado para tablets e PC através de uma rede sem fios interna ou Ethernet. A caixa de diálogo fornece dados de IP e porta que são normalmente necessários para configurar a aplicação no dispositivo de terceiros.

→ **Nota:** outros MFD não conseguem decodificar estas informações de volta para NMEA 0183, para utilizar os dados como uma fonte. Uma ligação NMEA 2000 ou NMEA 0183 física continua a ser necessária para partilhar dados.

5

Assistência de terceiros

Integração do SmartCraft VesselView

Quando um produto Mercury Marine VesselView ou VesselView Link está presente na rede NMEA 2000, é possível monitorizar e controlar os motores a partir da unidade.

Quando a funcionalidade é também ativada na caixa de diálogo de definições avançadas:

- é adicionado um ícone da Mercury à página Home, que deve selecionar para ver o painel de instrumentos do motor.
- É adicionada uma caixa de diálogo de definições da Mercury, que deve utilizar para alterar as definições do motor.
- Os botões Mercury e Vessel Control (Controlo da embarcação) são adicionados à barra de controlo:
 - selecionar o botão Mercury mostra os dados do motor e da embarcação.
 - selecionar o botão Vessel (Embarcação) abre o controlador do motor.

Quando as funcionalidades estão ativadas, o ecrã pode solicitar ao utilizador algumas informações básicas de configuração.

Para obter mais informações, consulte o manual do VesselView ou o fornecedor do motor.

Integração do motor Suzuki

Se estiver disponível um indicador Suzuki C-10 na rede NMEA 2000, é possível monitorizar os motores a partir da unidade.

Quando a funcionalidade é também ativada na caixa de diálogo de definições avançadas:

- é adicionado um ícone da Suzuki à página Home, que deve selecionar para ver o painel de instrumentos do motor.

Para obter mais informações, consulte o manual ou o fornecedor do motor.

Integração do motor Yamaha

Se tiver uma gateway compatível da Yamaha ligada à rede NMEA 2000, é possível monitorizar os motores a partir da unidade.

Quando a funcionalidade é também ativada na caixa de diálogo de definições avançadas:

- É adicionado um ícone da Yamaha à página Home, que deve selecionar para ver o painel de instrumentos do motor.
- Se o sistema Yamaha suportar o controlo de pesca, é adicionado um botão de pesca à barra de controlo. Selecione este botão para ativar/desativar o controlo de pesca e controlar a velocidade de pesca.

Para obter mais informações, consulte o manual ou o fornecedor do motor.

Integração do motor Evinrude

Se estiver disponível um painel de controlo de motor Evinrude na rede NMEA 2000, é possível monitorizar e controlar os motores Evinrude a partir da unidade.

Quando a funcionalidade é também ativada na caixa de diálogo de definições avançadas:

- É adicionado um ícone da Evinrude à página Home, que deve selecionar para ver o painel de instrumentos do motor.
- É adicionada uma caixa de diálogo de definições da Evinrude, que deve utilizar para alterar as definições do motor.
- É adicionado um botão da Evinrude à barra de controlo, que deve selecionar para abrir o controlador do motor. Utilize o controlador do motor para controlar os motores.

É suportado um máximo de dois painéis de controlo e quatro motores.

Para obter mais informações, consulte o manual ou o fornecedor do motor.

Âncoras Power-Pole

As âncoras Power-Pole, que podem ser controladas pelo sistema de controlo C-Monster instalado na embarcação, podem ser controladas pela unidade. Para controlar as Power-Poles, emparelhe-as com a unidade utilizando a tecnologia sem fios Bluetooth disponível em ambos os produtos.

C-Zone

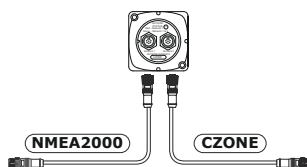
Ligação CZone à NMEA 2000

Para fazer a interface com a rede CZone, é recomendável utilizar uma ponte de interface de rede BEP para unir as duas estruturas de rede.

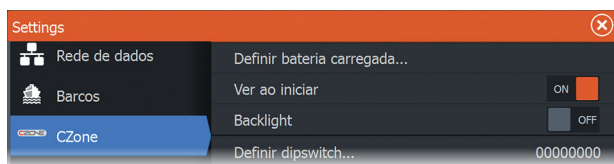
A ponte de interface de rede CZone/NMEA 2000 isola a energia das duas redes, mas permite que os dados sejam partilhados livremente por ambos os lados.

A ponte de interface também pode ser utilizada para a expansão da rede NMEA 2000 quando o limite máximo de nós (nó = qualquer dispositivo ligado à rede) para a rede for atingido ou o comprimento máximo de cabo de 150 m for excedido. Quando é instalada uma ponte de interface, podem ser adicionados mais 40 nós e cabo com comprimento adicional.

A interface de rede está disponível no seu revendedor BEP. Para obter mais informações, consulte o website da BEP: www.bepmarine.com.



Configuração CZone



Para que possa comunicar com os módulos CZone ligados à rede, a unidade deve receber uma definição única nos interruptores DIP de CZone.

A funcionalidade do sistema CZone é determinada pelo Ficheiro de configuração CZone que se encontra armazenado em todos os módulos CZone e no HDS Live. O ficheiro é criado utilizando a Ferramenta de Configuração CZone, uma aplicação para PC específica, disponibilizada pela BEP Marine Ltd e distribuidores CZone associados.

Para mais informações, consulte a documentação fornecida com o seu sistema CZone.

Atribuir a definição dos interruptores DIP

Deve ser atribuída uma definição de interruptores DIP virtual a todos os produtos capazes de controlar e visualizar dispositivos CZone. Esta definição é exclusiva para cada dispositivo.

Normalmente, é definida se o ficheiro de configuração já existir no sistema CZone, mas também pode ser definida de antemão. Para fazê-lo, aceda ao menu CZone na página Settings (Definições).

Se a configuração já estiver disponível na rede, inicia de imediato o carregamento para o HDS Live assim que os interruptores DIP forem definidos. Permita que isto seja concluído sem interrupções.

Definir a CZone para apresentar durante o arranque

Com esta opção selecionada, a página de controlo da CZone é apresentada em primeiro lugar, sempre que o HDS Live é ligado.

Backlight (Retroiluminação)

Ativar esta opção faz com que o HDS Live sincronize a respetiva definição de retroiluminação com as de quaisquer interfaces de visualização CZone configuradas para partilhar as definições de retroiluminação.

→ **Nota:** a opção CZone Config (Config. CZone) também requer que o HDS Live esteja definido como controlador.

6

Acessórios

A lista de acessórios mais atualizada está disponível em:

- www.lowrance.com

7

Dados suportados

Lista de PGN compatíveis com NMEA 2000

NMEA 2000 PGN (receção)

59392	Reconhecimento ISO
59904	Pedido ISO
60160	Protocolo de transporte ISO, transferência de dados
60416	Protocolo de transporte ISO, ligação M.
65240	Endereço comandado ISO
60928	Reclamação de endereço ISO
126208	Função do grupo de comando ISO
126992	Hora do sistema
126996	Informações do produto
126998	Informações de configuração
127237	Controlo de rumo/rota
127245	Leme
127250	Aproamento da embarcação
127251	Taxa de mudança de direção
127252	Ondulação
127257	Inclinação
127258	Variação magnética
127488	Parâmetros do motor, atualização rápida
127489	Parâmetros do motor, dinâmicos
127493	Parâmetros de transmissão, dinâmicos
127500	Controlo/estado da ligação do controlador de carga
127501	Relatório de estado binário
127503	Estado da entrada CA
127504	Estado da saída CA
127505	Nível do fluido
127506	Estado detalhado de CC

- 127507 Estado do carregador
- 127508 Estado da bateria
- 127509 Estado do conversor
- 128259 Velocidade, referenciada à água
- 128267 Profundidade da água
- 128275 Registo da distância
- 129025 Posição, atualização rápida
- 129026 COG e SOG, atualização rápida
- 129029 Dados de posição GNSS
- 129033 Hora e data
- 129038 Relatório de posição AIS Classe A
- 129039 Relatório de posição AIS Classe B
- 129040 Relatório de posição AIS Classe B estendida
- 129041 Ajudas AIS à navegação
- 129283 Erro de abatimento
- 129284 Dados de navegação
- 129539 GNSS DOPs
- 129540 Relatório de posição AIS Classe B estendida
- 129545 Saída GNSS RAIM
- 129549 Correções DGNSS
- 129551 Sinal do recetor de correção diferencial GNSS
- 129793 AIS UTC e relatório de dados
- 129794 Ajudas AIS à navegação
- 129798 Relatório de posição de aeronave de SAR AIS
- 129801 Erro de abatimento
- 129802 Mensagem de transmissão de dados relacionados com segurança AIS
- 129283 Erro de abatimento
- 129284 Dados de navegação
- 129539 GNSS DOPs
- 129540 GNSS Sats em visualização
- 129794 Dados estáticos e dados de viagem AIS Classe A

- 129801 Mensagem de dados relacionados com segurança AIS
- 129802 Mensagem de transmissão de dados relacionados com segurança AIS
- 129808 Informação de chamada DSC
- 129809 Relatório de dados estatísticos "CS" AIS Classe B, Parte A
- 129810 Relatório de dados estatísticos "CS" AIS Classe B, Parte B
- 130060 Etiqueta
- 130074 Rota e Serviço WP - Lista WP - Nome e posição WP
- 130306 Dados do vento
- 130310 Parâmetros ambientais
- 130311 Parâmetros ambientais
- 130312 Temperatura
- 130313 Humidade
- 130314 Pressão atual
- 130316 Temperatura, intervalo alargado
- 130569 Entretenimento - Ficheiro atual e estado
- 130570 Entretenimento - Ficheiro de dados da biblioteca
- 130571 Entretenimento - Grupo de dados da biblioteca
- 130572 Entretenimento - Pesquisa de dados da biblioteca
- 130573 Entretenimento - Dados de fontes suportados
- 130574 Entretenimento - Dados de zonas suportados
- 130576 Estado de embarcação pequena
- 130577 Dados de direção
- 130578 Componentes da velocidade da embarcação
- 130579 Entretenimento - Estado da configuração do sistema
- 130580 Entretenimento - Estado da configuração do sistema
- 130581 Entretenimento - Estado da configuração da zona
- 130582 Entretenimento - Estado do volume da zona
- 130583 Entretenimento - Predefinições de equalizador de áudio disponíveis
- 130584 Entretenimento - Dispositivos Bluetooth
- 130585 Entretenimento - Estado de fonte Bluetooth

NMEA 2000 PGN (transmissão)

60160	Protocolo de transporte ISO, transferência de dados
60416	Protocolo de transporte ISO, ligação M.
126208	Função do grupo de comando ISO
126992	Hora do sistema
126993	Sinal de atividade
126996	Informações do produto
127237	Controlo de rumo/rota
127250	Aproamento da embarcação
127258	Variação magnética
127502	Controlo de interruptor múltiplo
128259	Velocidade, referenciada à água
128267	Profundidade da água
128275	Registo da distância
129025	Posição, atualização rápida
129026	COG e SOG, atualização rápida
129029	Dados de posição GNSS
129283	Erro de abatimento
129285	Navegação - Informações de rota/WP
129284	Dados de navegação
129285	Dados de rota/waypoint
129539	GNSS DOPs
129540	GNSS Sats em visualização
130074	Rota e Serviço WP - Lista WP - Nome e posição WP
130306	Dados do vento
130310	Parâmetros ambientais
130311	Parâmetros ambientais
130312	Temperatura
130577	Dados de direção
130578	Componentes da velocidade da embarcação

Frases suportadas por NMEA 0183

TX/RX - GPS

Receber	GGA	GLL	GSA	GSV	VTG	ZDA	
Transmitir	GGA	GLL	GSA	GSV	VTG	ZDA	GLC

TX/RX - Navegação

Receber	RMC				
Transmitir	AAM	APB	BOD	BWC	BWR

Receber					
Transmitir	RMC	RMB	XTE	XDR	

TX/RX - Sonar

Receber	DBT	DPT	MTW	VLW	VHW
Transmitir	DBT	DPT	MTW	VLW	VHW

TX/RX - Bússola

Receber	HDG	HDT	HDM
Transmitir	HDG		

TX/RX - Vento

Receber	MWV	MWD
Transmitir	MWV	MWD

TX/RX - AIS/DSC

Receber	DSC	DSE	VDM
----------------	-----	-----	-----

→ **Nota:** Não há interface das frases AIS de e para a NMEA 2000.

TX / RX - MARPA

Transmitir	TLL	TTM
-------------------	-----	-----

→ **Nota:** Estas são apenas frases de saída.

8

Especificações técnicas

HDS Live

Ecrã	
Resolução	
Unidade de 7"	1024 x 600
Unidade de 9"	1280 x 720
Unidade de 12"	1280 x 800
Unidade de 16 polegadas	1920 x 1080
Brilho	>1200 nits
Ecrã tátil	Multitoque
Ângulos de visualização em graus (valor típico com relação de contraste = 10)	80° parte superior/parte inferior, 80° esquerda/direita
Especificações elétricas	
Tensão de alimentação	12 V CC (10 - 17 V CC mín. - máx.)
Consumo energético - Máx.	
Unidade de 7"	33,12 W (2,4 A a 13,8 V CC)
Unidade de 9"	40,02 W (2,9 A a 13,8 V CC)
Unidade de 12"	49,68 W (3,6 A a 13,8 V CC)
Unidade de 16 polegadas	67,62 W (4,9 A a 13,8 V CC)
Potência do disjuntor recomendada	
Unidade de 7"	3,5 A a 12 V CC
Unidade de 9"	4 A a 12 V CC
Unidade de 12"	5 A a 12 V CC
Unidade de 16 polegadas	6,5 A a 12 V CC
Aspetos ambientais	
Intervalo de temperaturas de funcionamento	-15 °C a +55 °C (5 °F a 131 °F)

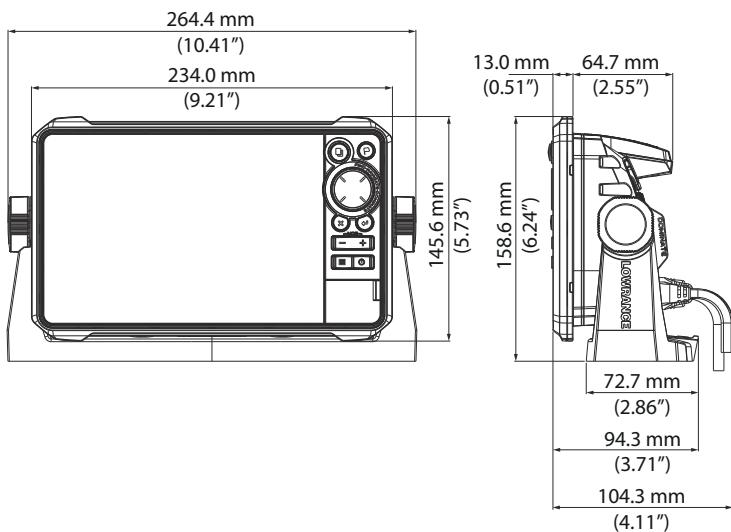
Temperatura de armazenamento	-20 °C a +60 °C (4 °F a 140 °F)
Classificação de resistência à água	IPX6 e IPX7
Humidade	IEC 60945 Calor húmido 66 °C (150 °F) com 95% de humidade relativa (48 hr)
Impacto e vibração	100 000 ciclos de 20 G
Interface/Conectividade	
NMEA 2000	1 porta (Micro-C)
NMEA 0183	1 porta (através do conector de alimentação)
Sonda	2 portas
Entrada HDMI	
Unidades de 7 e 9 polegadas	Não aplicável
Unidades de 12 e 16 polegadas	1 porta (HDMI1.4 e HDCP)
Vídeo analógico	1 porta (através do cabo de alimentação, cabo de adaptador vendido em separado)
Ethernet	
Unidade de 7"	1 porta (conector de 5 pinos)
Unidades de 9", 12" e 16"	2 portas (conector de 5 pinos)
USB	
Unidades de 7 e 9 polegadas	Não aplicável
Unidades de 12 e 16 polegadas	1 porta (USB A) Saída: 5 V CC, 1,5 A
Leitor de cartões de dados	2 ranhuras (microSD, SDXC)
Sem fios	802.11B/g/n interno
Bluetooth	Bluetooth 4.0 com suporte para Bluetooth Classic
Características físicas	
Dimensões	Consulte " <i>Desenhos dimensionais</i> " na página 69
Peso (apenas ecrã)	

Unidade de 7"	1,04 kg (2,29 lbs.)
Unidade de 9"	1,38 kg (3,04 lbs.)
Unidade de 12"	2,6 kg (5,73 lbs.)
Unidade de 16 polegadas	3,57 kg (7,87 lbs.)
<i>Distância de segurança da bússola - Sistema métrico, imperial</i>	50 cm
<i>Tipo de montagem</i>	Montagem em painel ou montagem em suporte

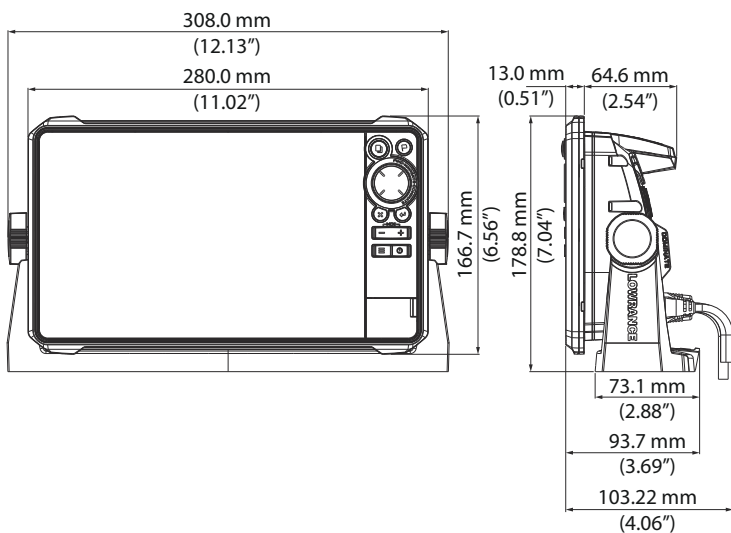
9

Desenhos dimensionais

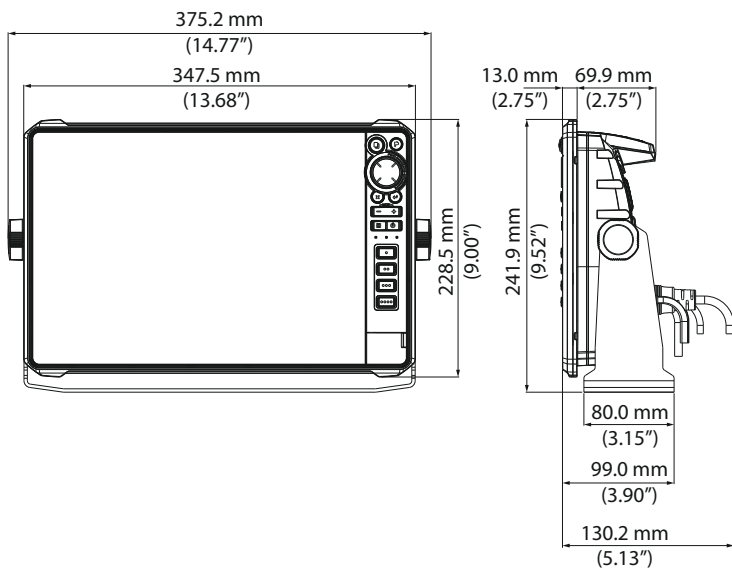
Unidade de 7"



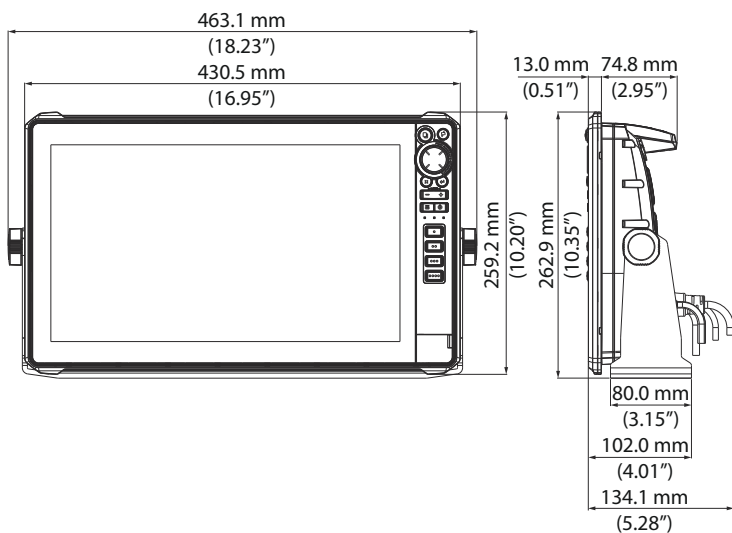
Unidade de 9"



Unidade de 12"



Unidade de 16 polegadas





LOWRANCE®