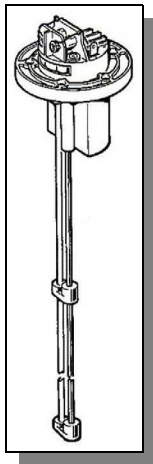


# SVB 15060 Spannungsteiler für Ultraschall-Tankgeber TS1

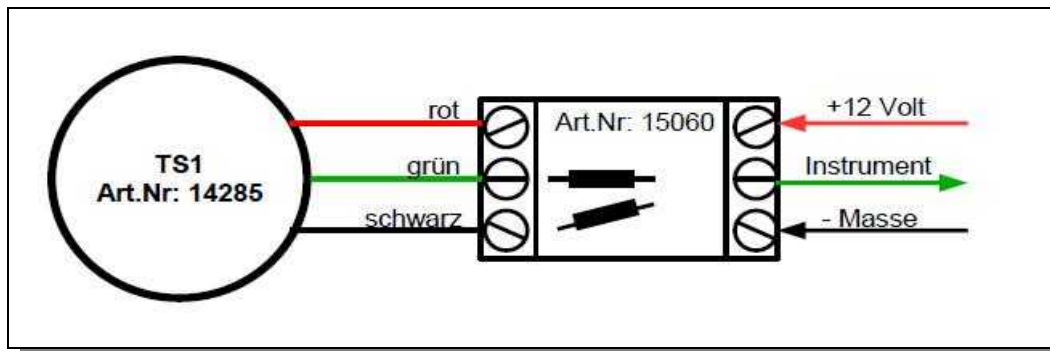


kapazitiv arbeitender  
VDO Tanksensor

## Hinweis:


VDO Frisch- oder Schmutzwasser-Instrumente, die mit dem Ultraschall-Tankgeber TS1 (Art.Nr. 14285) ausgerüstet werden, müssen mit dem SVB Spannungsteiler 15060 ausgestattet werden.

Wenn ein kapazitiv arbeitender VDO-Tankgeber durch den programmierbaren Ultraschall-Tankgeber TS1 (Art.Nr. 14285) ersetzt wird, muss der Spannungsteiler Art.Nr. 15060 eingebaut werden.



Anschluss des Spannungsteilers an den TS1

(technische Änderungen vorbehalten)

SVB-Nr. 15060	Spannungsteiler für TS1 Tankgeber		Gelsenkirchener Str. 25 D - 28199 Bremen
			Verkauf: (0421) 57290 - 0 Telefax: (0421) 57290 - 40 e-mail: info@svb.de Internet: www.svb.de
		Spezialversand für Yacht- und Bootszubehör	
		02-12/CWE/WPO	
		Seite 1 von 1	