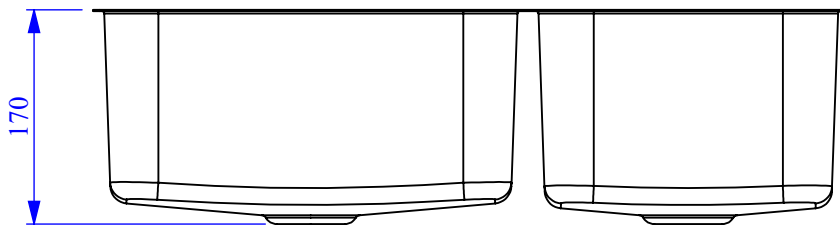
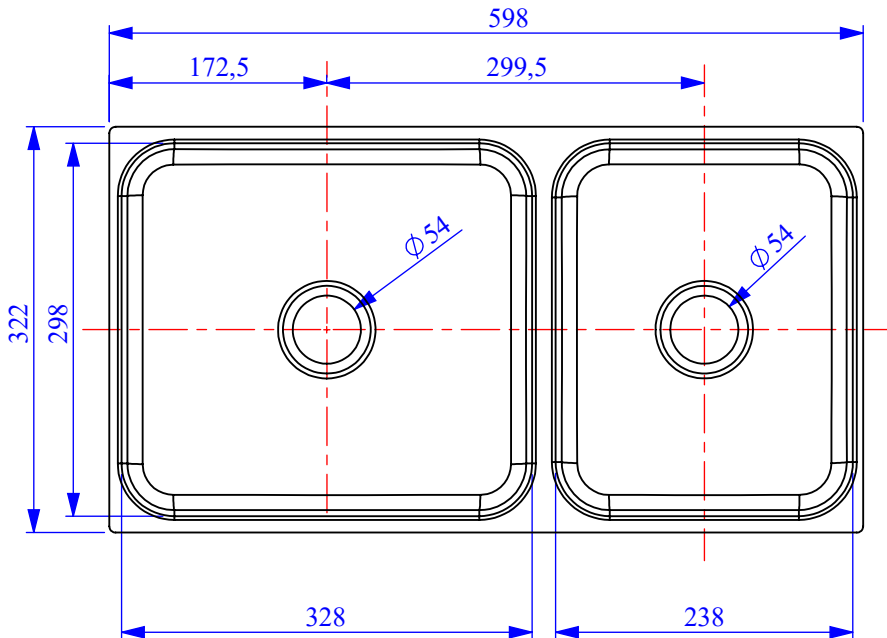


A B C D

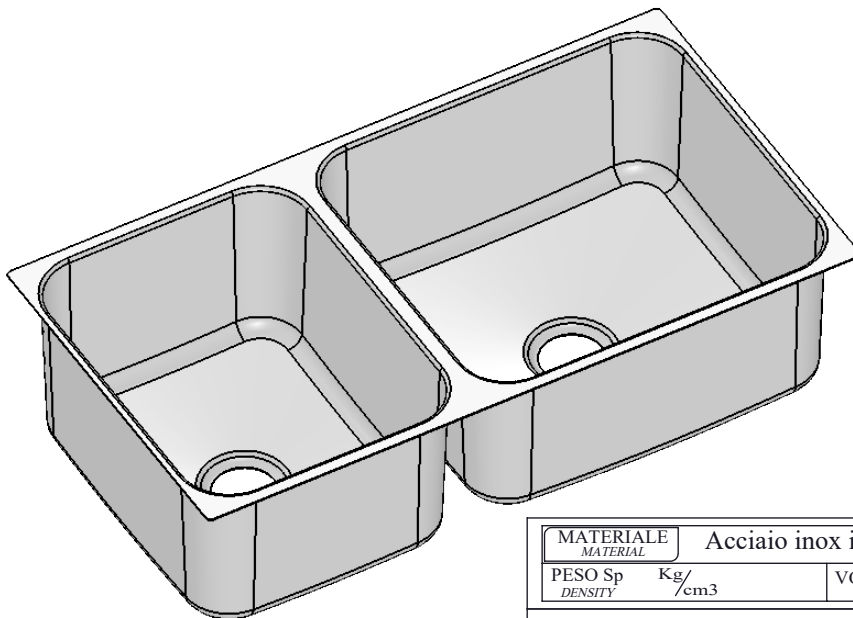
1



2



3



4

© Questo disegno e di proprietà esclusiva della società **FORESTI & SUARDI S.p.a** e non può essere riprodotto né ceduto a terzi senza autorizzazione scritta.
*This drawing is exclusive property of **FORESTI & SUARDI S.p.a** it cannot be reproduced or given to third parties without written agreement*

5

MATERIALE MATERIAL		Acciaio inox in lastra	
PESO Sp DENSITY	Kg/cm ³	VOLUME VOLUME	cm ³
		MASSA MASS	Kg
<p>FORESTI & SUARDI S.p.a</p>		SCALA SCALE	1:6
		TAV-N SHEET	1
DISEGNATORE DESIGNER		Bonardi Mirko	
		CODICE COMPONENTE NUMBER PART	
		L202	
NOTE NOTES		DESCRIZIONE COMPONENTE PART DESCRIPTION	
		Lavello doppio in acciaio inox Dim.598x322mm H.tot.170mm	
		FIRMA SIGNATURE	