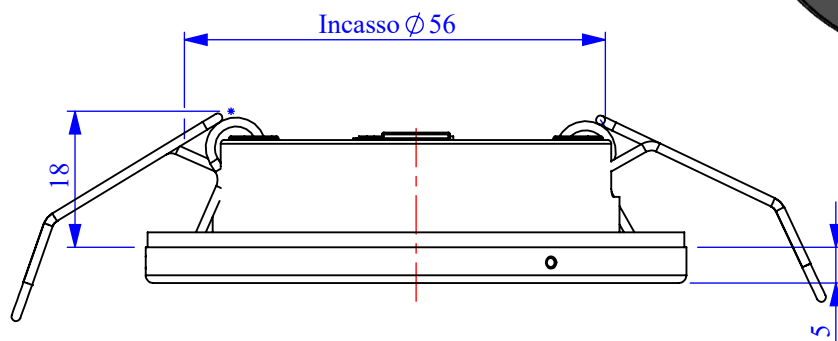
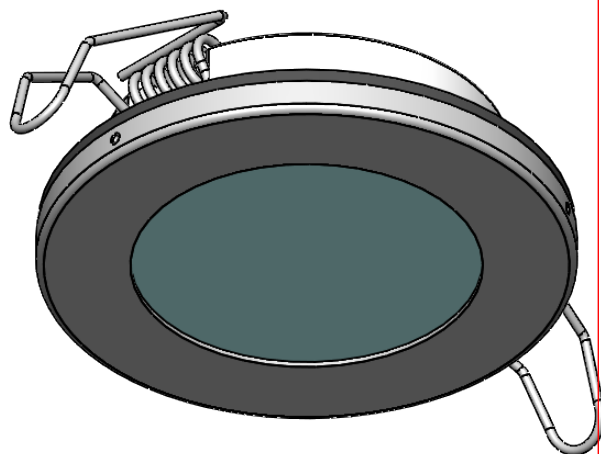
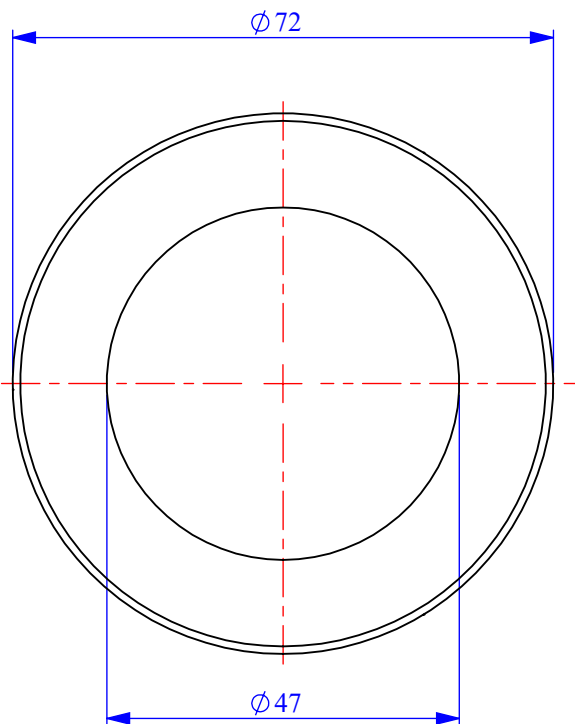
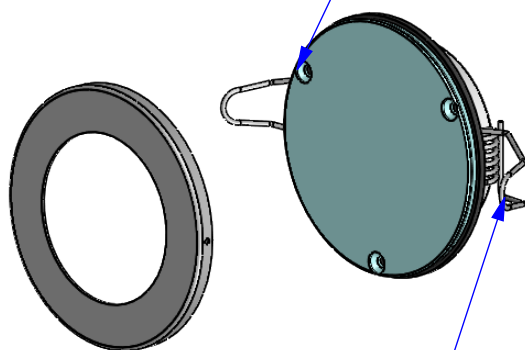


A B C D



Fissaggio a vite



Fissaggio a molle

© Questo disegno e di proprietà esclusiva della società FORESTI & SUARDI S.p.a e non può essere riprodotto né ceduto a terzi senza autorizzazione scritta FORESTI & SUARDI S.p.a
This drawing is exclusive property of FORESTI & SUARDI S.p.a it cannot be reproduced or given to third parties without written agreement

| | | | | |
|---|--|-----------------------|----------------|---|
| FORESTI & SUARDI S.p.a | SCALA SCALE | 1:1 | TAV-N SHEET | 1 |
| | DISEGNATORE DESIGNER | Ferrari Nicola | | |
| | CODICE COMPONENTE NUMBER PART | | | |
| | 5200-5201 | | | |
| | DESCRIZIONE COMPONENTE PART DESCRIPTION | | | |
| Faretto tondo con ghiera inox Dia.72mm H.tot.23mm LED SMD | | | | |
| NOTE NOTES | FIRMA SIGNATURE | | | |