

A

B

C

D

QUOTE SENZA INDICAZIONE DI TOLLERANZA
DIMENSION WITHOUT TOLERANCE

UNI ISO 2768



PRECISO



MEDIO



GROSS.

RAGGI

RADIUS

tutti i raggi non quotati e non rappresentati,
ma essenziali per la lavorazione, hanno valore

R 1mm

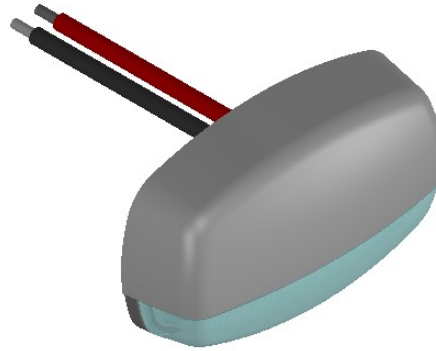
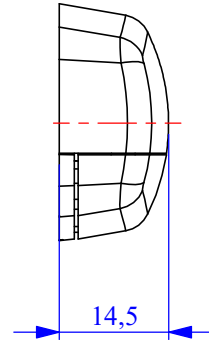
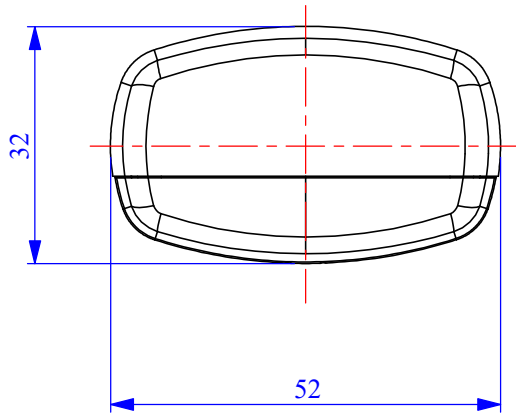
1

2

3

4

5



Questo disegno e di proprieta esclusiva della societa FORESTI & SUARDI S.p.a e non puo essere riprodotto ne ceduto a terzi senza autorizzazione scritta
This drawing is exclusive property of FORESTI & SUARDI S.p.a it cannot be reproduced or given to third parties without written agreement



FORESTI & SUARDI S.p.a

NOTE

COD.PROGETTO
PROJECT CODE Y1458

SCALA
SCALE 1:1

TAV-N
SHEET 1

DISEGNATORE
DESIGNER Bonardi Ivan

CODICE COMPONENTE
NUMBER PART

5667

DESCRIZIONE COMPONENTE
PART DESCRIPTION

Luce di cortesia con ghiera in ABS
Dim.52x32mm Sp.14.5mm
LED SMD

FIRMA
SIGNATURE