

Smart BatteryProtect 65 A/100 A/220 A

Bluetooth activé

Interrupteur marche / arrêt du système

www.victronenergy.com



Smart BatteryProtect BP-65



Smart BatteryProtect BP-100



Smart BatteryProtect BP-220



Connecteur avec un câble négatif CC préassemblé (inclus)

Protège la batterie contre une décharge excessive et peut être utilisée en tant qu'interrupteur d'allumage et d'arrêt d'un système

Le Smart BatteryProtect protège la batterie en la déconnectant des charges non essentielles avant qu'elle ne soit complètement déchargée (ce qui l'endommagerait) ou avant qu'il ne lui reste pas suffisamment de puissance pour lancer le moteur.

L'entrée d'allumage/arrêt peut être utilisée en tant qu'interrupteur d'allumage et d'arrêt d'un système.

12/24 V Mesure automatique

Le Smart BatteryProtect détecte automatiquement et une fois seulement la tension du système.

Bluetooth : programmation très facile

Lorsque vous utilisez le Bluetooth pour programmer le Smart BatteryProtect, vous pouvez configurer n'importe quel niveau d'enclenchement/déclenchement souhaité.

Sinon, vous pouvez également configurer l'un des neuf niveaux prédéfinis d'enclenchement/déclenchement à l'aide de la broche de programmation (consulter le manuel d'instructions).

Le cas échéant, le Bluetooth peut être désactivé.

Une configuration spéciale pour des batteries au lithium-ion

Avec ce mode, le BatteryProtect peut être contrôlé par le BMS du VE-Bus.

Remarque : le BatteryProtect peut également être utilisé en tant qu'interrupteur de charge entre un chargeur de batterie et une batterie au lithium-ion. Voir le schéma de connexion dans le manuel d'instructions.

Consommation d'énergie extrêmement basse

Il s'agit d'une caractéristique importante pour les batteries au lithium-ion, en particulier après un arrêt en cas de tension faible. Veuillez consulter notre fiche technique concernant les batteries au lithium-ion et le manuel du BMS du VE-Bus pour davantage de renseignements.

Protection contre la surtension

Pour éviter d'endommager les charges qui sont sensibles en cas de surtension, la charge est déconnectée si la tension CC dépasse 16,3 V et 32,6 V respectivement.

Protection contre la combustion

Pas de relais, mais des transistors MOSFET, et par conséquent il n'y a pas d'étincelles.

Sortie d'alarme retardée

La sortie d'alarme est activée si la tension de la batterie chute pendant plus de 12 secondes en dessous du niveau de déconnexion prédéterminé. Le démarrage du moteur n'activera donc pas l'alarme. La sortie de l'alarme est une sortie de collecteur ouvert protégée contre les courts-circuits qui est raccordée au rail (négatif), courant maximal de 50 mA. La sortie de l'alarme est généralement utilisée pour activer un buzzer, un voyant LED ou un relais.

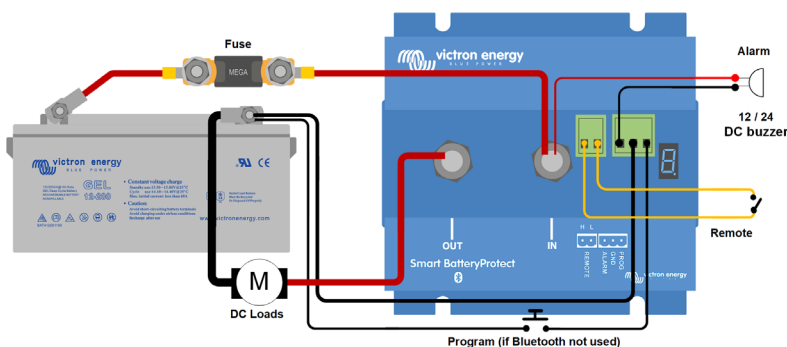
Temps de déconnexion et reconnexion de la charge

La charge sera déconnectée au bout de 90 secondes dès que la tension de la batterie chutera en dessous du niveau prédéterminé. Si la tension de la batterie augmente à nouveau jusqu'au seuil de connexion durant cette période (lorsque le moteur a été démarré par exemple), la charge ne se déconnectera pas.

La charge sera de nouveau connectée dès que la tension de batterie aura dépassé pendant 30 secondes la tension de reconnexion de charge prédéterminée.

Smart BatteryProtect	Smart BP-65	Smart BP-100	Smart BP-220
Courant de charge continu maximal*	65 A	100 A	220 A
Courant de crête pendant 30 secondes	250 A	600 A	600 A
Plage de tension d'exploitation	6 - 35 V		
Consommation de courant	BLE activée	Si activée : 1,4 mA Si désactivée ou bien si arrêt dû à une tension faible : 0,9 mA	
	BLE désactivée	Si activée : 1,2 mA Si désactivée ou bien si arrêt dû à une tension faible : 0,7 mA	
Retard de sortie d'alarme	12 secondes		
Charge maximale sur sortie d'alarme	50 mA (protection contre le court-circuit)		
Retard de déconnexion de charge	90 secondes (immédiat si le déclenchement se fait pas le BMS du VE.Bus)		
Temps avant reconnexion de charge	30 secondes		
Seuils par défaut	Désenclencher : 10,5V ou 21V Enclencher : 12V ou 24V		
Plage de température d'exploitation	Pleine charge : -40°C à +40°C (jusqu'à 60 % de la charge nominale à 50 °C)		
Protection IP	Electronique: IP67 (resinée)		Connections: IP00
Connexion	M6	M8	M8
Couple de montage	5 Nm	9 Nm	9 Nm
Poids	0,2 kg 0,5 livres	0,5 kg 0,6 livres	0,8 kg 1,8 livres
	40 x 48 x 106 mm	59 x 42 x 115 mm	62 x 123 x 120 mm
Dimensions (H x L x P)	1,6 x 1,9 x 4,2 pouces	2,4 x 1,7 x 4,6 pouces	2,5 x 4,9 x 4,8 pouces

* La fonction BatteryProtect n'est pas conçue pour les courants inverses provenant des sources de charge



Allumage/arrêt du système

- ON si les bornes L et H sont connectées entre elles (interrupteur ou contact de relais)
- ON si la borne L est raccordée à la borne positive de la batterie ($V < 3,5 V$)
- ON si la borne H présente une tension élevée ($2,9 V < V_H < V_{bat}$)
- OFF (arrêté) dans tous les autres cas.