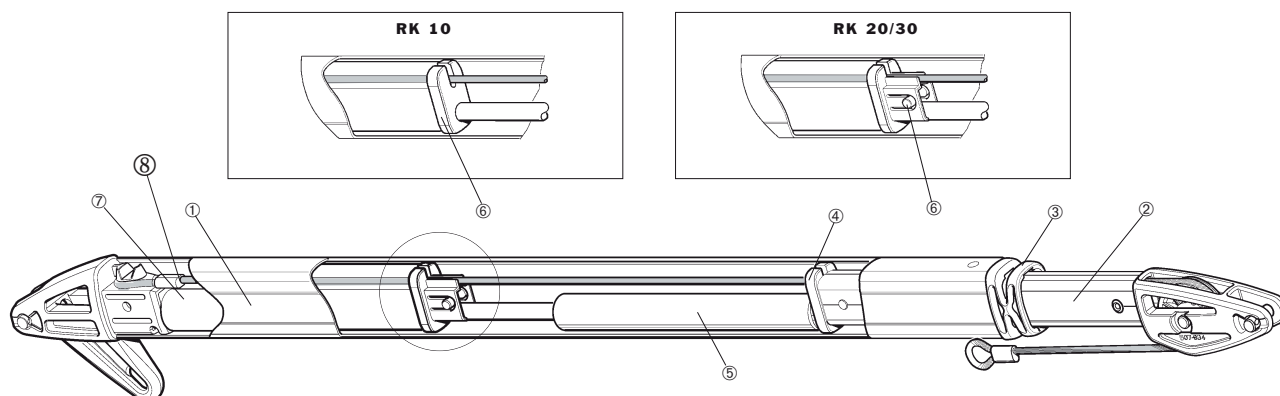


Rodkicker 10/20/30



A. Montage du vérin à gaz

Si votre Rodkicker ne contient pas de vérin à gaz, allez directement au paragraphe B.

1. Sortez le vérin à gaz ⑤ et son embout ⑥ de leur emballage.
2. Vissez l'embout ⑥ sur la tige du piston (sa partie mince). Si l'embout a des brides (modèles RK20 et RK30 uniquement), celles-ci seront tournées vers le cylindre. L'embout du modèle RK10 est plat des deux côtés.
3. Retirez le coussinet supérieur ③ (monté avec deux attaches) en appuyant simultanément sur les deux boutons.
4. Tirez maintenant sur le tube intérieur ②. Retirez l'embout ④.
5. Dans l'embout ④ se trouve un trou taraudé. Vissez-y le vérin à gaz (cylindre noir) ⑤. Aligned les embouts ④ et ⑥ p.ex. à l'aide d'un support plat. Les rainures des embouts doivent être orientées du même côté.
6. Dégagez le câble en le tendant et enfoncez jusqu'au bout le tube ⑦ dans le plus gros tube. Assurez vous à ce que l'embout à œil de Ø 8 mm reste bien en dessous.
7. Continuez à tenir le câble légèrement tendu et introduisez les parties assemblées dans le tube extérieur ① en commençant par l'embout ⑥. Introduisez l'embout ④ dans le tube intérieur ② et continuez à pousser l'ensemble jusqu'au fond. Vérifiez que le câble passe dans les rainures des embouts.
8. Poussez le coussinet supérieur ③ vers le bas et vérifiez qu'il soit bloqué par les deux boutons.

C. Le rodkicker peut être raccourci

Ceci dépend de la longueur du vérin à gaz. Voir ci dessous les longueur maximum de reduction:

Rodkicker 10: 190 mm

Rodkicker 20: 300 mm

Rodkicker 30: 570 mm

NB: Le Rodkicker 30XS ne peut être raccourci (le tube inférieur mesurant 1377mm).

Vous pouvez être amené à raccourcir le câble pour donner suffisamment de place au palan.

1. Démontez le rodkicker selon A3 et la première phrase de A4.
2. Raccourcissez le tube extérieur ① en le coupant du côté où se trouvait le coussinet ③.
3. Percez deux nouveaux trous (diamètre de 8,5 mm) pour les boutons du coussinet, de la même façon que sur le bout coupé (21.1 +0 -0.5 mm). Enlevez les bavures des trous et de la coupe.
4. Réduisez la longueur du tube ⑦ d'autant que celle du tube extérieur ① (valable uniquement pour les rodickers munis d'un vérin à gaz).
5. Réassemblez le rodkicker selon les points A6-A8.

 **SELDÉN**

www.seldenmast.com

Rodkicker 10/20/30

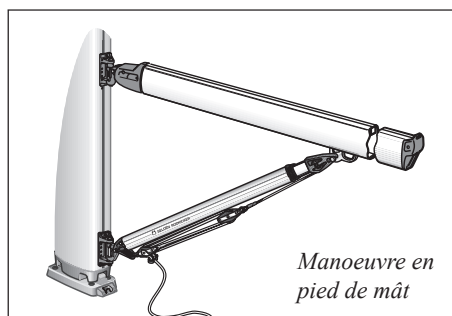


Fig. 1

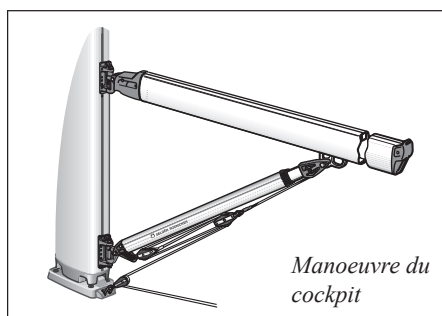


Fig. 2

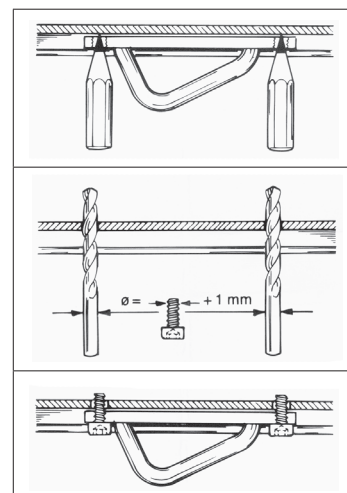


Fig. 3

B. Montage du rodkicker

1. Desserrez la ferrure de bôme de manière à ce qu'elle soit mobile le long de la bôme. Si la bôme est équipée d'une ferrure fixe, que l'on ne peut pas déplacer, le point de montage B3 doit être exécuté avec la plus grande précaution pour ne pas endommager le rodkicker. La longueur du rodkicker dans son état comprimé peut être modifiée en sectionnant ou en remplaçant le tube inférieur. Contactez votre revendeur en cas de doute.
2. Montez le rodkicker sur la ferrure du mât et celle de la bôme. Vérifiez que la ferrure de la bôme glisse pour éviter que le rodkicker soit exposé à des forces de compression pendant l'exécution du point B3.
3. Comprimez le rodkicker avec le palan jusqu'à ce que l'embout touche le coussinet supérieur 3. Si un vérin à gaz est monté, une force de 600-5000 N (60-500 kg) sera nécessaire selon le type de vérin à gaz monté.
4. Hissez la grand-voile et bordez-la au maximum. Vérifiez que le rodkicker ne soit pas comprimé.
5. Indiquez la nouvelle position de la ferrure de bôme en faisant une marque.
6. Montez provisoirement la ferrure de bôme à environ 5 mm EN ARRIÈRE de votre marque.
7. Hissez à nouveau la grand-voile et vérifiez que le rodkicker ne soit pas COMPLÈTEMENT comprimé. Faites cette vérification pour chaque prise de ris.
8. Vérifiez la position de la bôme à l'état de repos par rapport au spray hood etc.
9. Montez la ferrure de bôme de manière permanente, cf figure 3.



Si la bôme est équipée d'un éclairage, percez avec prudence pour ne pas endommager les cables électriques, qui sont probablement montés directement au-dessus de la ferrure.

Dans les ports et par moteur, la bôme doit être sécurisée par la drisse ou la balancine.
Concernant des configurations de palans cf ci-dessus.
Le rodkicker peut être raccourci. Voir rubrique C.



Pour éviter que le joint du piston du vérin dessèche, le rodkicker doit être stocké/utilisé avec la tige du piston dirigée vers le bas, c.-à-d. avec le tube extérieur vers le bas et le tube inférieur vers le haut.

 **SELDÉN**

www.seldenmast.com