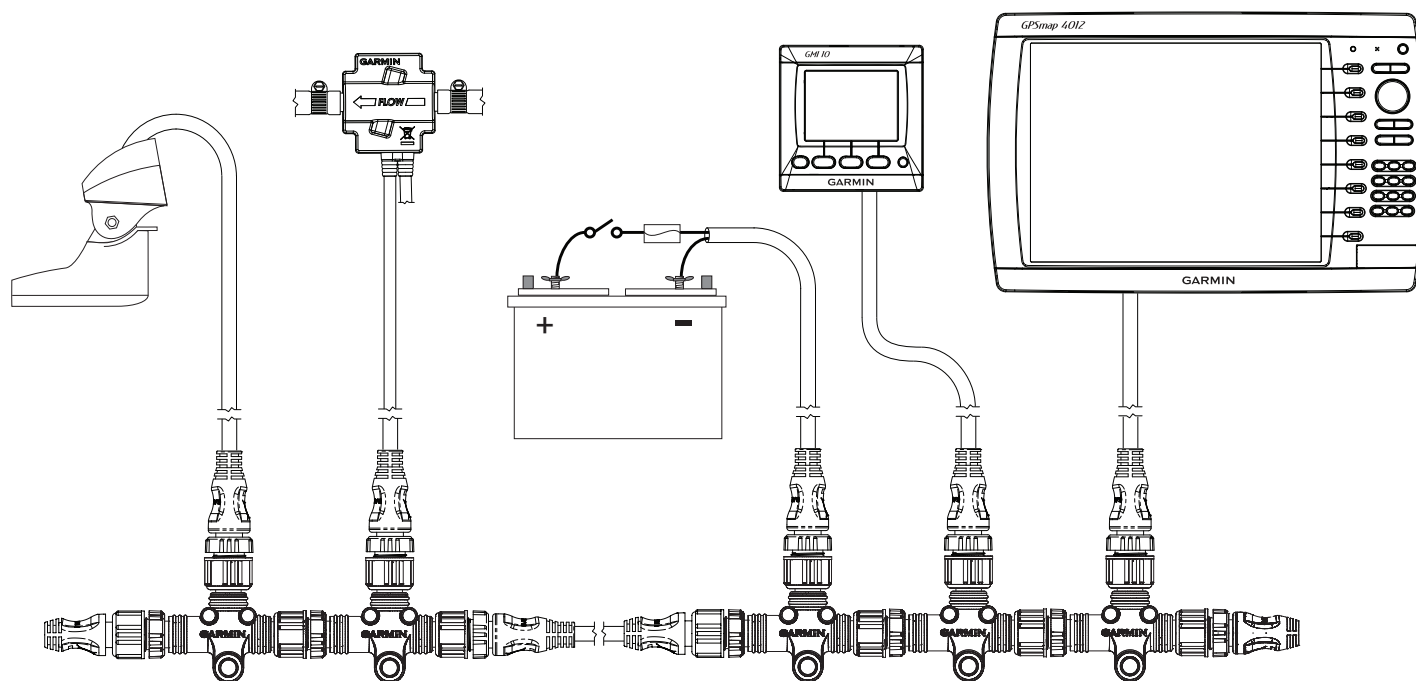


Référentiel technique

pour les produits Garmin®

NMEA 2000®



Tous droits réservés. Sauf stipulation contraire expresse dans le présent document, aucun élément de ce manuel ne peut être reproduit, copié, transmis, diffusé, téléchargé ni stocké sur un support quelconque dans quelque but que ce soit sans l'accord exprès écrit préalable de Garmin. Garmin autorise le téléchargement d'un seul exemplaire du présent manuel sur un disque dur ou tout autre support de stockage électronique pour la consultation à l'écran, ainsi que l'impression d'un exemplaire du présent manuel et de ses révisions éventuelles, à condition que cet exemplaire électronique ou imprimé du manuel contienne l'intégralité du texte de la présente mention relative aux droits d'auteur, toute distribution commerciale non autorisée de ce manuel ou de ses révisions étant strictement interdite.

Les informations contenues dans le présent document sont susceptibles d'être modifiées sans préavis. Garmin se réserve le droit de modifier ou d'améliorer ses produits et d'apporter des modifications au présent contenu sans obligation d'en avertir quelque personne physique ou morale que ce soit. Visitez le site Web de Garmin (www.garmin.com) pour obtenir les dernières mises à jour ainsi que des informations complémentaires concernant l'utilisation et le fonctionnement de ce produit ou d'autres produits Garmin.

Garmin®, le logo Garmin et GPSMAP® sont des marques commerciales de Garmin Ltd. ou de ses filiales, déposées aux Etats-Unis et dans d'autres pays. GFS™, GWS™, GHP™, GXM™, GFL™, GBT™, GST™, GMI™, GRA™, GET™, GHC™, Intelliducer™ sont des marques de Garmin Ltd. ou de ses filiales. Elles ne peuvent être utilisées sans l'autorisation expresse de Garmin.

NMEA 2000® et le logo NMEA 2000 sont des marques déposées de la National Maritime Electronics Association.

Introduction

Un réseau NMEA 2000 se compose de périphériques NMEA 2000 connectés qui communiquent les uns avec les autres par le biais d'une simple fonctionnalité plug-and-play. Ce référentiel technique identifie les composants NMEA 2000 de base et fournit des instructions sur la constitution d'une base de réseau NMEA 2000, ainsi qu'une liste des données spécifiques NMEA 2000 utilisées avec les périphériques d'affichage et les capteurs Garmin certifiés NMEA 2000.

- La première section, Concepts fondamentaux sur le NMEA 2000, décrit les connecteurs et les câbles NMEA 2000 vendus par Garmin, ainsi que les concepts fondamentaux sur l'installation d'un réseau NMEA 2000 sur votre bateau.
- Dans la deuxième section, Spécifications générales des types de données NMEA 2000, vous trouverez un tableau dont le but est de vous aider à déterminer quel capteur NMEA 2000 vous fournira le type de données que vous voulez.
- Les deux dernières sections fournissent des informations sur les données PGN (Parameter Group Number) pour les traceurs et instruments de navigation Garmin, ainsi que des informations de configuration et de données PGN pour les capteurs Garmin NMEA 2000. Ces sections comportent des informations de configuration et de données PGN pour les produits suivants :
 - Traceurs séries GPSMAP® 4000/5000/6000/7000
 - Traceurs séries GPSMAP 700
 - Traceurs séries GPSMAP 4x1/5x1/5x6
 - GMI™ 10
 - GPS 17x
 - GFS™ 10
 - GRA™ 10
 - GET™ 10
 - GFL™ 10
 - GBT™ 10
 - GST™ 10
 - Sonde intelligentes Garmin™
 - GWS™ 10
 - GHP™ 10 (CCU et GHC™ 10)
 - GXM™ 51
 - VHF 200i/300i
 - AIS 300
 - AIS 600



REMARQUE : les informations sur les données PGN sont également incluses dans les instructions d'installation fournies avec le périphérique Garmin certifié NMEA 2000. Les informations de configuration des capteurs sont également incluses dans le *Guide de configuration du capteur* fourni avec chaque capteur Garmin certifié NMEA 2000.

- A la fin, vous trouverez une liste de contrôle que nous vous recommandons d'utiliser lors de l'installation d'un réseau NMEA 2000 pour vous assurer d'avoir respecté les procédures d'installation essentielles.

Pour contacter Garmin

Si vous rencontrez des difficultés lors de l'installation d'un réseau NMEA 2000 ou si vous avez des questions à propos des périphériques Garmin certifiés NMEA 2000, contactez le service d'assistance produit de Garmin ou un technicien agréé NMEA 2000. Aux Etats-Unis, rendez-vous sur le site www.garmin.com/support, ou contactez Garmin USA par téléphone au (913) 397-8200 ou au (800) 800-1020.

Au Royaume-Uni, contactez Garmin (Europe) Ltd. par téléphone au 0808 238 0000.

En Europe, rendez-vous sur le site www.garmin.com/support, puis cliquez sur **Contact Support** pour obtenir l'assistance requise dans votre pays ou contactez Garmin (Europe) Ltd. par téléphone, au +44 (0) 870 8501241.

Table des matières

Introduction.....	iii
Pour contacter Garmin.....	iii
Concepts fondamentaux sur le NMEA 2000	1
Présentation des périphériques Garmin NMEA 2000.....	1
Conception d'un réseau NMEA 2000.....	3
Considérations relatives à un réseau NMEA 2000 existant.....	8
Glossaire NMEA 2000	8
Spécifications générales des types de données NMEA 2000	9
Données PGN des périphériques d'affichage certifiés NMEA 2000	13
Données PGN des capteurs certifiés NMEA 2000	18
GPS 17x (antenne GPS)	18
GFS 10 (débitmètre carburant Garmin).....	18
GRA 10 (Adaptateur Garmin pour capteur d'angle de barre).....	18
GET 10 (Adaptateur Garmin pour capteur d'inclinaison moteur).....	18
GFL 10 (Adaptateur Garmin pour capteur de niveau de fluide).....	19
GBT 10 (Adaptateur Garmin pour capteur de Trim Bennett).....	19
GST 10 (Adaptateur de capteur de vitesse surface et de température de l'eau Garmin).....	19
Sonde de profondeur intelligente – tableau-arrière ou traversante	19
GWS 10 (girouette anémomètre Garmin).....	20
GHP 10 (pilote automatique)	20
GXM 51 (Météo et radio XM – Amérique du Nord uniquement).....	21
VHF 200i.....	21
VHF 300i.....	21
AIS 300.....	22
AIS 600.....	22
Informations de configuration des capteurs certifiés NMEA 2000	23
GPS 17x (antenne GPS)	23
GFS 10 (débitmètre carburant Garmin).....	24
GRA 10 (Adaptateur Garmin pour capteur d'angle de barre).....	26
GET 10 (Adaptateur Garmin pour capteur d'inclinaison moteur).....	27
GFL 10 (Adaptateur Garmin pour capteur de niveau de fluide).....	29
Restauration des paramètres par défaut.....	32
GBT 10 (Adaptateur Garmin pour capteur de Trim Bennett).....	32
GST 10 (Adaptateur Garmin pour capteur de vitesse surface et de température de l'eau).....	33
Restauration des paramètres par défaut.....	35
Sonde de profondeur intelligente – tableau-arrière ou traversante	36
GWS 10 (girouette anémomètre Garmin).....	36
Liste de contrôle NMEA 2000	38

Concepts fondamentaux sur le NMEA 2000

Un réseau NMEA 2000 se compose de périphériques NMEA 2000 connectés qui communiquent les uns avec les autres par le biais d'une simple fonctionnalité plug-and-play.

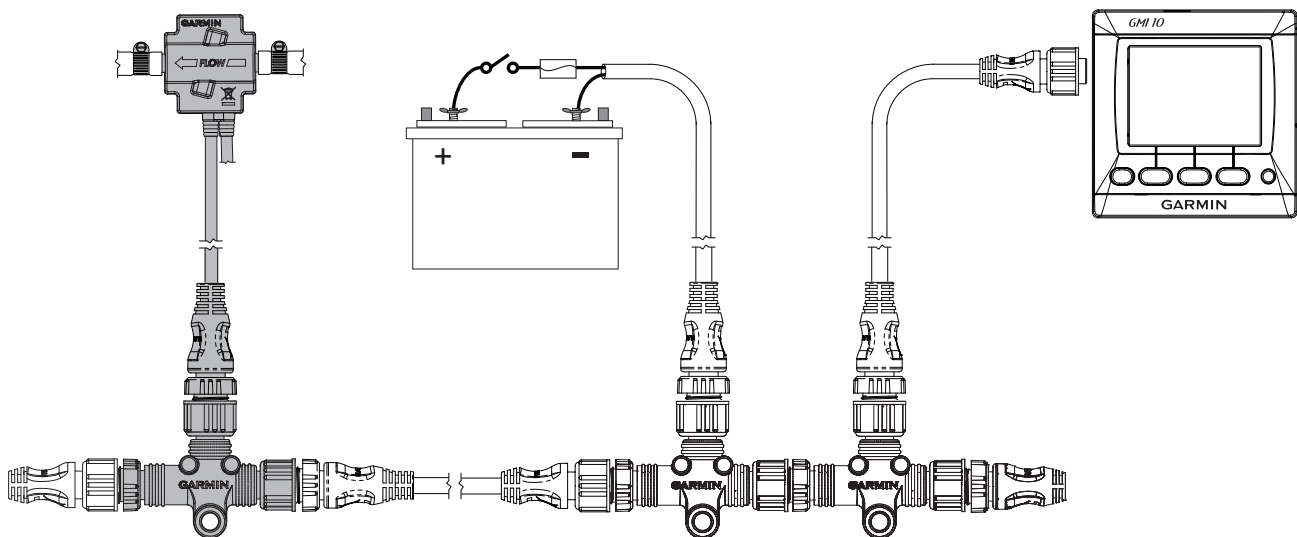
Si votre bateau est déjà doté d'un réseau NMEA 2000 et que vous souhaitez ajouter des composants Garmin NMEA 2000, reportez-vous à la [page 8](#).

Un glossaire des termes NMEA 2000 courants est disponible à la [page 8](#).

Après avoir installé un réseau NMEA 2000, vérifiez votre installation à l'aide de la liste de contrôle proposée à la [page 38](#).

Présentation des périphériques Garmin NMEA 2000

Garmin utilise des microconnecteurs NMEA 2000 sur des unités, capteurs et connecteurs en T compatibles avec d'autres microconnecteurs et câbles NMEA 2000 et périphériques compatibles NMEA 2000. Les capteurs Garmin peuvent être fournis avec un câble de dérivation et un connecteur en T. Les écrans Garmin peuvent également comprendre des composants NMEA 2000 supplémentaires (tels qu'un câble d'alimentation). Les composants NMEA 2000 fournis avec un capteur ou un écran Garmin sont répertoriés dans la documentation produit. Ils figurent également sur l'emballage du produit.

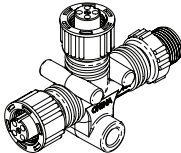
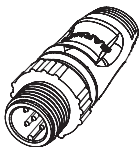
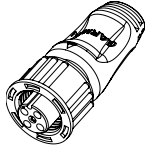
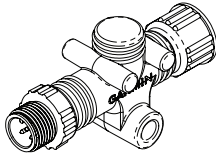


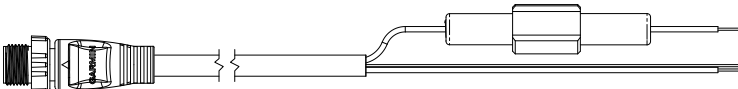
Exemple de schéma sur coffret (GFS 10)

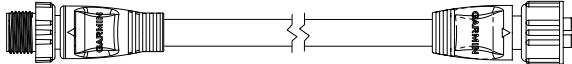
Le schéma ci-dessus représente un réseau NMEA 2000 complet. Les éléments fournis avec le capteur apparaissent en gris. Dans cet exemple, un connecteur en T est fourni avec le débitmètre carburant Garmin GFS 10, mais il ne comprend pas de câble d'alimentation NMEA 2000, de bornes, de câble de dorsale/de dérivation supplémentaire ni de connecteurs en T supplémentaires. Le débitmètre carburant GFS 10, comme l'indiquent les composants grisés du schéma, est conçu pour être relié à un réseau NMEA 2000 existant de votre bateau. Si votre bateau ne dispose pas encore d'un réseau NMEA 2000, ce guide va vous aider à en créer un.

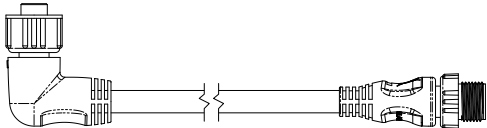
Composants NMEA 2000

Un réseau NMEA 2000 a pour composants principaux des connecteurs en T, des bornes, des câbles de dorsale/de dérivation et un câble d'alimentation. Les câbles, connecteurs et bornes suivants sont vendus par Garmin. Depuis janvier 2009, ils sont certifiés NMEA 2000. Le logo NMEA 2000 figure sur l'étiquette des câbles certifiés NMEA 2000 vendus par Garmin, avec leur numéro de référence.

Connecteur en T	Borne mâle	Borne femelle	Borne en ligne
			
010-11078-00 (numéro de référence Garmin)	010-11080-00	010-11081-00	010-11096-00


Câble d'alimentation

010-11079-00 (2 m [6,5 pi]) (fusible 3 A fourni)

Câble de dorsale/de dérivation	
	
305 mm (1 pi)	010-11076-03
2 m (6,5 pi)	010-11076-00
6 m (20 pi)	010-11076-01
10 m (33 pi) (dorsale uniquement)	010-11076-02
Bobine de 30 m (98,5 pi) (dorsale uniquement)	010-11171-01

Câble/connecteurs spécialisés	
	
Câble de dérivation à angle droit de 2 m (6,5 pi) (représenté)	010-11089-00
Connecteur démontable mâle* (non représenté)	010-11094-00
Connecteur démontable femelle* (non représenté)	010-11095-00
Commutateur électrique du réseau NMEA 2000 (non représenté)	K00-00368-00
Parafoudre en ligne NMEA 2000** (non représenté)	010-11171-02

* Les connecteurs démontables permettent de créer des câbles de dérivation et des câbles d'extension de dorsale de longueur personnalisée. Les connecteurs démontables peuvent être utilisés pour raccourcir n'importe quel câble de dérivation/de dorsale Garmin NMEA 2000.

** Le parafoudre en ligne gris est conçu pour empêcher les dommages causés par les foudroiements indirects ; il n'est pas conçu pour offrir une protection contre les foudroiements directs. Garmin décline toute responsabilité en cas de dommages causés par la foudre.

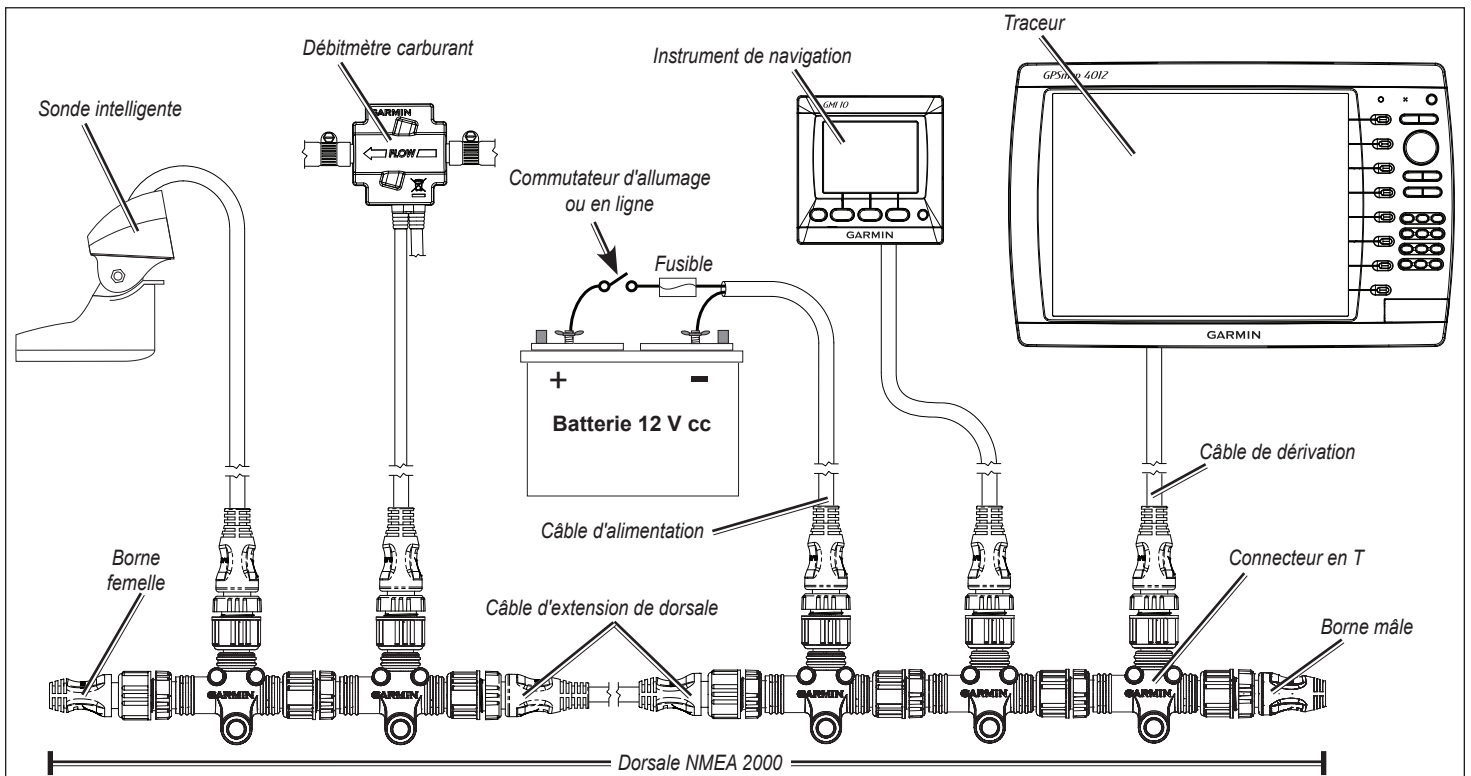
 **REMARQUE :** toutes les connexions mâles/femelles sont interchangeables. Assurez-vous que les connecteurs en T sont utilisés correctement lors de la conception de votre réseau NMEA 2000. Voir [page 4](#).

Conception d'un réseau NMEA 2000

Le canal de communication principal d'un réseau NMEA 2000 est une dorsale à laquelle se connectent vos périphériques NMEA 2000. Chaque périphérique NMEA 2000 se connecte au câble de dorsale à l'aide d'un connecteur en T. Pour que le réseau fonctionne correctement, le câble de dorsale NMEA 2000 doit être branché à l'alimentation et des bornes doivent être installées aux deux extrémités du réseau.

Lorsque vous concevez un réseau NMEA 2000, commencez par dessiner un schéma représentant le réseau. Dessinez un schéma aussi détaillé que possible, en y incluant :

- tous les périphériques que vous voulez connecter à votre réseau ;
- l'emplacement approximatif de la dorsale et des périphériques sur le bateau ;
- les distances entre les périphériques et la dorsale, ainsi que la longueur totale de la dorsale ;
- la consommation électrique de chaque périphérique (numéro d'équivalence de charge).



Exemple de réseau NMEA 2000

REMARQUE : le schéma ci-dessus montre les connexions de données NMEA 2000 à chaque périphérique ou capteur. Certains périphériques ou capteurs peuvent être alimentés par le réseau NMEA 2000 ; d'autres, par une source électrique séparée. Consultez les instructions d'installation pour chaque périphérique que vous connectez au réseau NMEA 2000 de sorte que ce périphérique soit alimenté correctement.

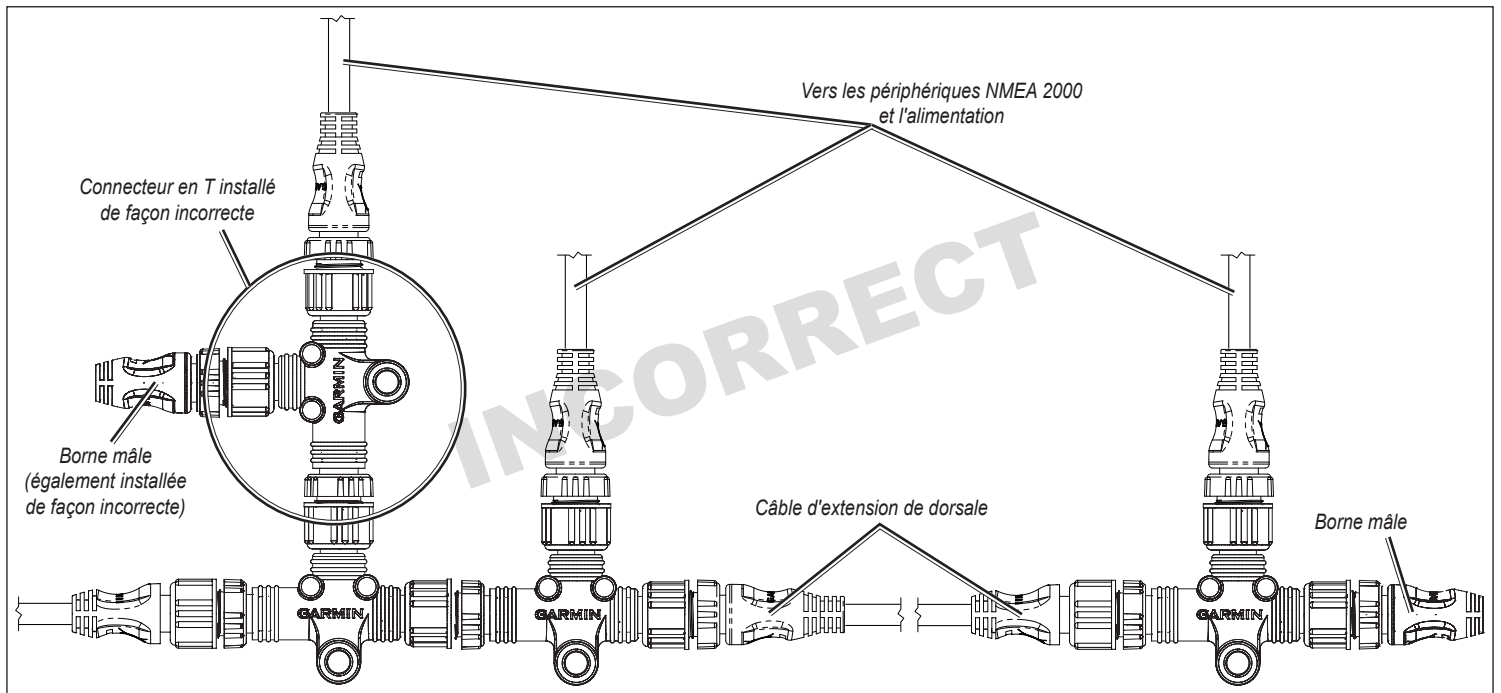
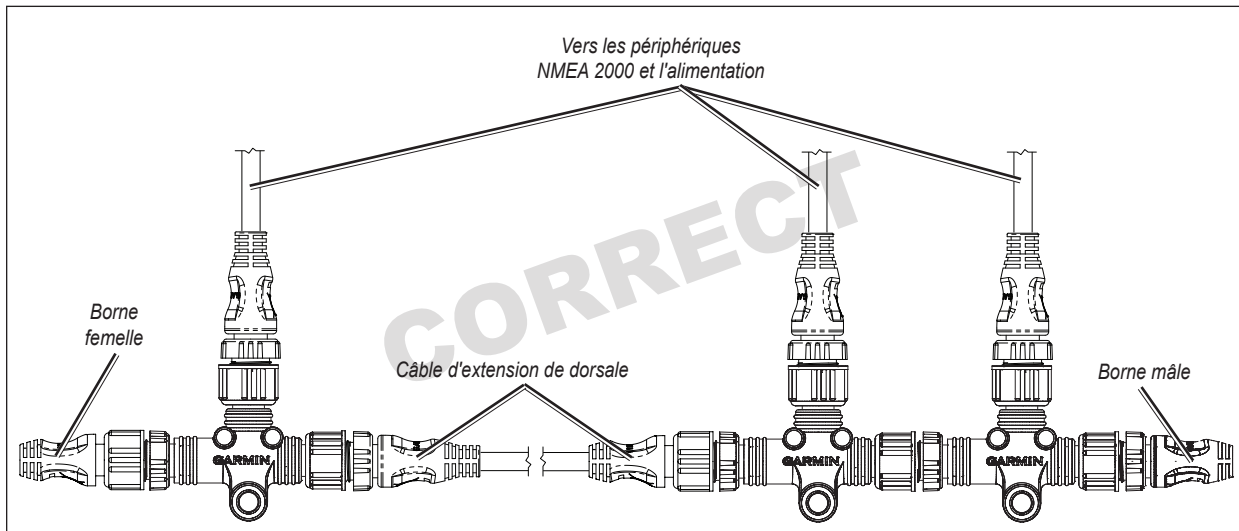
La conception d'un réseau NMEA 2000 s'accompagne d'un certain nombre de règles nécessaires au bon fonctionnement de celui-ci. Vous devez comprendre les concepts suivants :

- l'installation de la dorsale linéaire (page 4) ;
- le branchement et la distribution électriques (page 5) ;
- la délimitation du réseau (page 7) ;
- les limitations relatives aux longueurs de câbles et aux périphériques (page 8).

Installation de la dorsale linéaire

Les connecteurs en T NMEA 2000 permettent de concevoir la dorsale NMEA 2000 et, si nécessaire, d'allonger celle-ci à l'aide de longueurs de câble de dorsale. Utilisez un connecteur en T par périphérique. Les branches du connecteur en T permettent de définir la dorsale du réseau NMEA 2000 ; l'extrémité du connecteur permet de brancher un périphérique NMEA 2000. En n'utilisant que les branches des connecteurs en T, vous définissez une structure linéaire pour le réseau NMEA 2000. Les connecteurs en T peuvent être séparés par des câbles de dorsale ou raccordés directement les uns aux autres.

Bien que les connecteurs mâle et femelle des connecteurs en T et des câbles de dorsale puissent s'adapter aux deux branches d'un connecteur en T, il est important d'utiliser l'extrémité d'un tel connecteur uniquement pour brancher un périphérique NMEA 2000, et non pas d'autres connecteurs en T ou câbles de dorsale.



Branchement et distribution électriques

Votre réseau NMEA 2000 doit être branché sur une alimentation 12 V cc. Ne branchez votre réseau NMEA 2000 à aucune autre source de tension, par exemple une alimentation 24 V cc. Pour connecter votre dorsale NMEA 2000 à un commutateur électrique auxiliaire de votre bateau, utilisez un câble d'alimentation NMEA 2000. Si vous ne disposez pas de commutateur électrique auxiliaire ou si la connexion à un commutateur électrique auxiliaire provoque des interférences, raccordez le câble d'alimentation NMEA 2000 directement à la batterie, puis installez un commutateur en ligne.



ATTENTION : brancher le réseau NMEA 2000 à la batterie sans commutateur en ligne risque de décharger la batterie.

Assurez-vous de relier le câble d'alimentation NMEA 2000 à la masse. Reliez le fil de masse dénudé au même endroit que le câble de masse (noir).

Le câble d'alimentation Garmin NMEA 2000 se branche à un connecteur en T comme d'autres câbles de dérivation. Assurez-vous de relier le câble d'alimentation NMEA 2000 à l'extrémité d'un connecteur en T, et jamais sur le côté du connecteur. Vous pouvez brancher l'alimentation soit à l'extrémité soit au centre du réseau NMEA 2000. La pose du câble d'alimentation et du connecteur en T sur le réseau NMEA 2000 dépend de la façon dont les périphériques connectés utilisent l'alimentation. Le réseau NMEA 2000 fonctionne correctement tant que la chute de tension n'excède pas 3 V cc entre la source électrique et le périphérique NMEA 2000 le plus éloigné de celle-ci sur le réseau NMEA 2000. Pour calculer la chute de tension sur votre réseau NMEA 2000, utilisez l'équation suivante :

$$\text{Chute de tension} = \text{Résistance des câbles (ohms/m)}^* \times \text{Distance (entre la batterie et le périphérique le plus éloigné, en mètres)} \times \text{Charge réseau}^{**} \times 0,1$$

* Valeur de résistance des câbles Garmin = 0,053

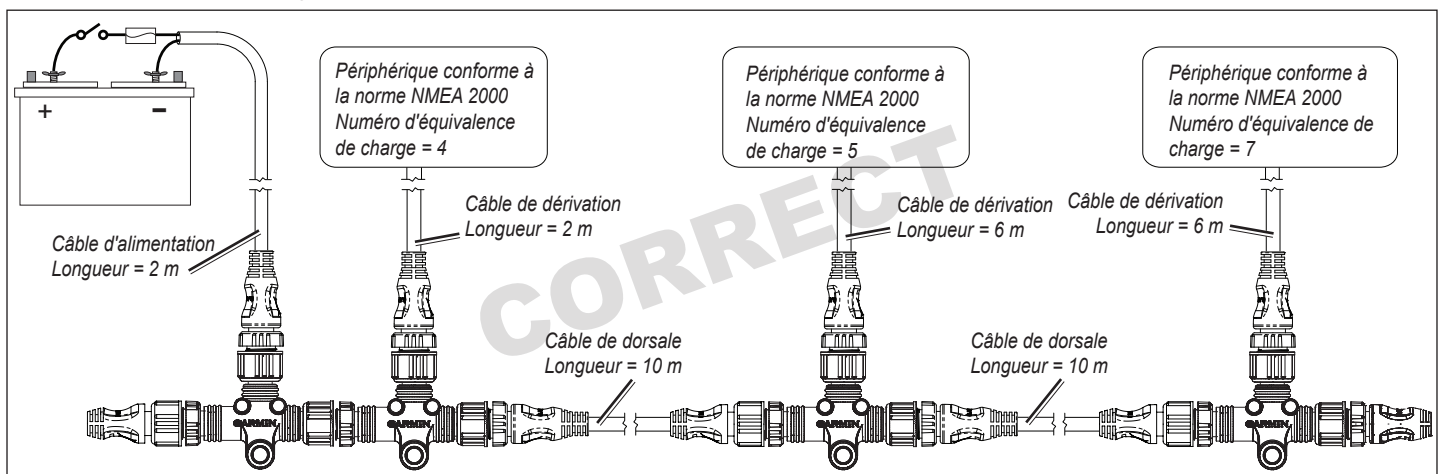
** Charge réseau = somme des numéros d'équivalence de charge (LEN) entre la batterie et l'extrémité du réseau. Le numéro LEN doit figurer sur le périphérique ou dans la documentation de celui-ci.

- Si la chute de tension calculée est inférieure ou égale à 3 V cc, vous pouvez sans risque brancher l'alimentation électrique à l'extrémité ou au milieu de votre réseau NMEA 2000.
- Si la chute de tension calculée est supérieure à 3 V cc, branchez l'alimentation électrique au milieu de votre réseau NMEA 2000. L'emplacement dépend de la charge réseau et de la distance à partir de la batterie. Essayez d'équilibrer la chute de tension aux deux extrémités de la connexion électrique.
- Si la chute de tension ne peut pas être inférieure à 3 V cc sur votre réseau NMEA 2000, contactez un installateur professionnel.

Exemples

Les exemples suivants décrivent : un réseau NMEA 2000 bien conçu et alimenté à une extrémité, un réseau NMEA 2000 présentant un défaut de conception et le réseau NMEA 2000 incorrect modifié en vue d'équilibrer l'alimentation du réseau.

Réseau NMEA 2000 bien conçu et alimenté à une extrémité :

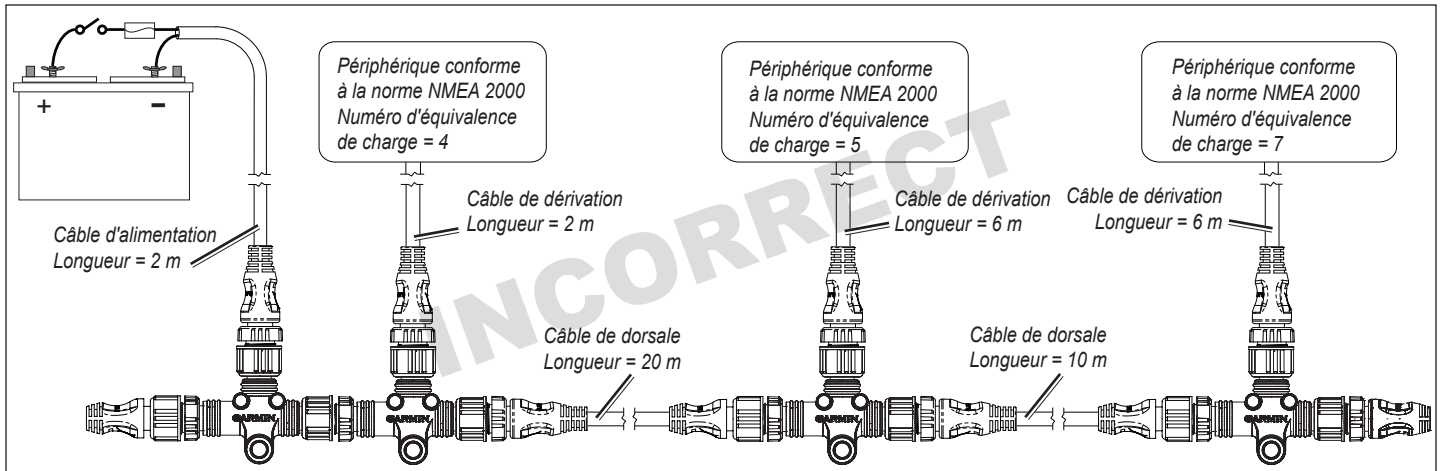


En appliquant la formule de chute de tension à cet exemple, nous constatons que la chute de tension est inférieure à 3 V cc. Ce réseau NMEA 2000 fonctionnera correctement avec une alimentation électrique placée à son extrémité.

$$\text{Chute de tension} = 0,053 \times (2 + 10 + 10 + 6) \times (4 + 5 + 7) \times 0,1 = 2,37 \text{ V cc}$$

Résistance de câble	Distance	Charge réseau
---------------------	----------	---------------

Réseau NMEA 2000 alimenté à une extrémité et présentant un défaut de conception :



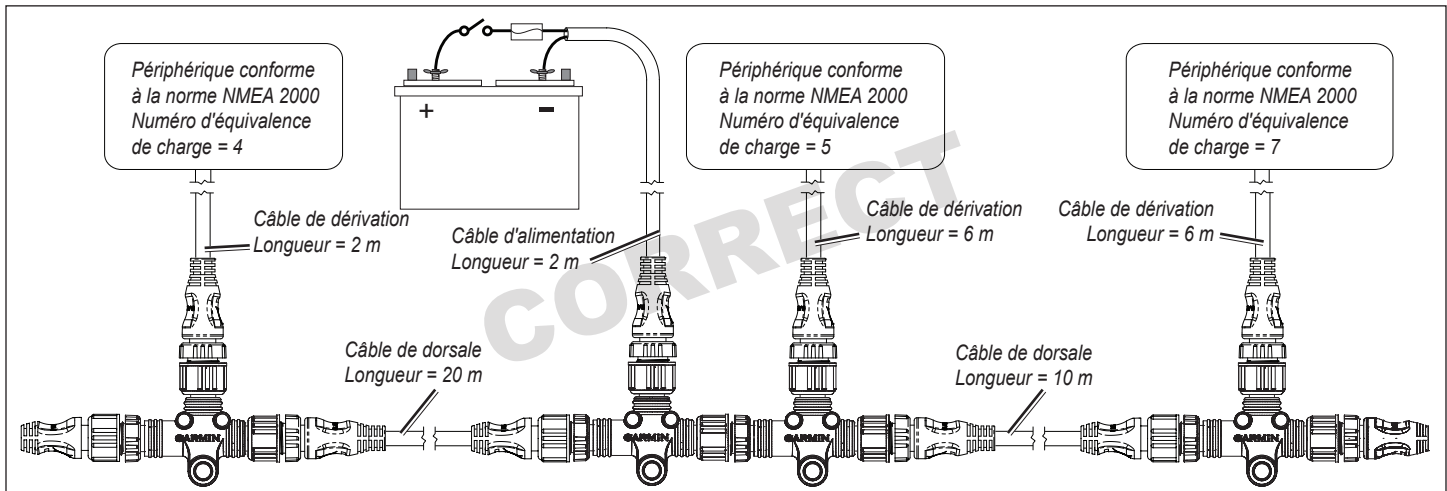
En appliquant la formule de chute de tension à cet exemple, nous constatons que la chute de tension est supérieure à 3,0 V cc, ce qui signifie que le réseau NMEA 2000 ne fonctionnera pas correctement avec une alimentation électrique placée à son extrémité.

$$\text{Chute de tension} = 0,053 \times (2 + 20 + 10 + 6) \times (4 + 5 + 7) \times 0,1 = 3,22 \text{ V cc}$$

Résistance de câble
Distance
Charge réseau

Pour fonctionner correctement, ce réseau NMEA 2000 doit être redéfini avec une alimentation centrale.

Réseau NMEA 2000 bien conçu avec une alimentation centrale :



Lorsque le réseau NMEA 2000 est redéfini avec une alimentation électrique centrale, vous devez calculer la chute de tension dans les deux directions. Si le connecteur en T auquel vous raccordez la source électrique est branché à un autre connecteur en T (comme dans cet exemple), utilisez le numéro LEN de ce périphérique pour le calcul bidirectionnel.

En appliquant la formule de chute de tension à gauche et à droite de la source électrique, nous constatons que la chute de tension est inférieure à 3,0 V cc de part et d'autre, ce qui signifie que le réseau NMEA 2000 fonctionnera correctement.

$$\text{Chute de tension à gauche} = 0,053 \times (2 + 20 + 2) \times (4 + 5) \times 0,1 = 1,145 \text{ V cc}$$

Résistance de câble
Distance
Charge réseau

$$\text{Chute de tension à droite} = 0,053 \times (2 + 10 + 6) \times (5 + 7) \times 0,1 = 1,145 \text{ V cc}$$

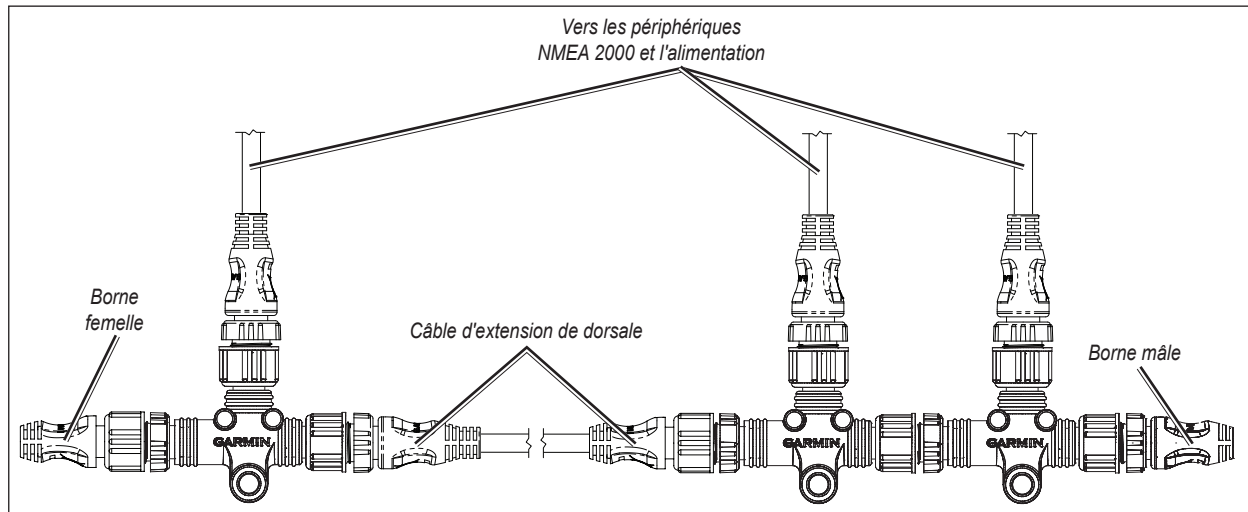
REMARQUE : l'équation et les exemples fournissent une estimation a minima pour le calcul de la chute de tension.

Délimitation du réseau

Pour un fonctionnement correct, vous devez installer des bornes aux extrémités de votre dorsale NMEA 2000. Le réseau NMEA 2000 accepte deux types de bornes.

1. Bornes standard

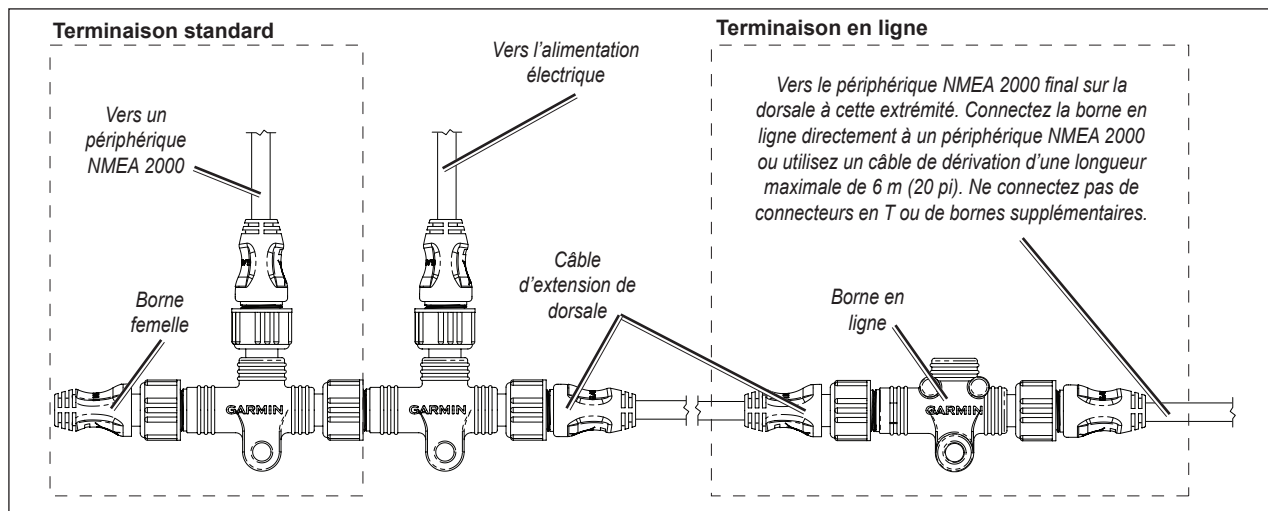
Si la structure de votre réseau NMEA 2000 comporte une dorsale linéaire, utilisez une borne mâle et une borne femelle. Placez les bornes aux extrémités du réseau NMEA 2000.



Utilisation de bornes standard

2. Bornes en ligne

Si l'un ou l'autre périphérique NMEA 2000 (voire les deux) situés aux extrémités du réseau NMEA 2000 sont séparés de celui-ci par un câble de dorsale et que l'association habituelle d'un connecteur en T, d'un câble de dérivation et d'une borne s'avère impossible ou trop encombrante, optez pour une borne en ligne au lieu du connecteur en T final sur la dorsale. Connectez le périphérique final à la borne en ligne à l'aide d'un câble de dérivation de longueur appropriée ou directement, sans câble de dérivation.



Utilisation d'une borne en ligne



ATTENTION : évitez d'utiliser plus de deux bornes sur un réseau NMEA 2000.



REMARQUE : la borne en ligne se branche à la dorsale NMEA 2000 avec un connecteur mâle et au périphérique NMEA 2000 final avec un connecteur femelle. Pour cette raison, vous ne pouvez utiliser qu'une borne en ligne sur le réseau NMEA 2000.

Limitations relatives aux longueurs de câble et aux périphériques

Lors de la conception de votre réseau NMEA 2000, tenez compte des limitations suivantes :

- La distance entre deux points du réseau NMEA 2000 ne doit pas dépasser 100 m (328 pi). Pour évaluer cette distance, mesurez la longueur entre les bornes de la dorsale et ajoutez la longueur du câble de dérivation pour les périphériques raccordés aux connecteurs en T aux extrémités du réseau.
- La longueur totale de tous les câbles de dérivation ne doit pas dépasser 78 m (256 pi).
- La longueur maximale d'un câble de dérivation vers un périphérique NMEA 2000 est de 6 m (20 pi).
- Votre réseau NMEA 2000 ne doit pas comporter plus de 50 périphériques NMEA 2000.

Considérations relatives à un réseau NMEA 2000 existant

Si vous souhaitez ajouter des périphériques NMEA 2000 au réseau NMEA 2000 dont est déjà doté votre bateau, vous devez tenir compte des points suivants :

Type de câble : Garmin utilise des microconnecteurs NMEA 2000 pour tous les câbles et connecteurs. Il se peut que la dorsale de votre réseau NMEA 2000 utilise des câbles et des miniconnecteurs NMEA 2000. Les miniconnecteurs étant plus grands que les microconnecteurs, un convertisseur ou un adaptateur est nécessaire pour les raccorder aux périphériques Garmin NMEA 2000.

Alimentation électrique : le réseau NMEA 2000 est-il connecté à l'alimentation électrique ? Pour fonctionner correctement, un réseau NMEA 2000 doit être raccordé à l'alimentation électrique (page 5). Ne connectez jamais le réseau NMEA 2000 à plusieurs alimentations électriques.

Bornes : les deux extrémités de la dorsale NMEA 2000 sont-elles dotées de bornes ? Pour fonctionner correctement, un réseau NMEA 2000 doit être délimité par des bornes. Si le réseau NMEA 2000 est bien délimité, n'ajoutez pas d'autres bornes.

En cas de doute sur ces points, demandez conseil au constructeur du bateau ou à un technicien certifié NMEA 2000.

Glossaire NMEA 2000

Connecteur en T : connecteur tridirectionnel comprenant un microconnecteur mâle et deux microconnecteurs femelles. Les connecteurs en T sont utilisés pour raccorder des périphériques NMEA 2000 à la dorsale NMEA 2000.

Borne : résistance 120 ohms située à chaque extrémité de la dorsale NMEA 2000. Une borne appropriée contribue à assurer l'intégrité du signal d'un bout à l'autre de la dorsale.

Borne en ligne : borne spéciale dotée de connecteurs mâle et femelle, permettant une connexion directe au périphérique situé au bout de la dorsale NMEA 2000. Cette borne simplifie l'installation du périphérique en rendant inutile l'utilisation d'un connecteur en T, d'une borne et d'un câble de dérivation au bout de la dorsale.

Câble de dérivation : câble qui permet de raccorder un périphérique NMEA 2000 à la dorsale NMEA 2000. La longueur maximale autorisée pour un câble de dérivation est de 6 m (20 pi).

Câble de dorsale : avec les connecteurs en T, les câbles de dorsale permettent de créer le chemin de communication principal du réseau NMEA 2000. Un câble de dorsale allonge la dorsale NMEA 2000 pour raccorder des périphériques NMEA 2000 situés à d'autres endroits du bateau. La longueur maximale autorisée pour le câble de dorsale est de 100 m (328 pi).

Périphérique : dispositif électronique à brancher sur le réseau NMEA 2000. Un périphérique peut recevoir uniquement les données d'autres périphériques du réseau ou transmettre et recevoir des données sur le réseau.

Alimentation réseau : alimentation électrique de 12 V cc alimentant le réseau NMEA 2000. L'alimentation doit être connectée à un commutateur (et non pas directement à la batterie) car certains périphériques restent sous tension tant qu'une alimentation NMEA 2000 est présente. Les périphériques NMEA 2000 doivent fonctionner entre 9 et 16 V cc, avec une tension nominale de 12 V cc.

LEN (Load Equivalency Number, numéro d'équivalence de charge) : numéro qui indique la quantité électrique requise par un périphérique sur le réseau NMEA 2000.

1 LEN = 50 mA. Le numéro d'équivalence de charge doit figurer sur le périphérique ou dans la documentation de celui-ci.

Spécifications générales des types de données NMEA 2000

Chaque capteur certifié NMEA 2000 fournit des informations uniques aux périphériques d'affichage certifiés NMEA 2000 (par exemple un traceur GPSMAP 4000/5000 ou un GMI 10) sur le réseau NMEA 2000. Les informations que vous pouvez afficher sur votre périphérique d'affichage dépendent des capteurs installés et configurés. Reportez-vous au tableau suivant pour consulter la liste des types de données que vous pouvez afficher sur un périphérique d'affichage, connaître les données PGN NMEA 2000 requises pour l'affichage et le calcul de chaque type de données et savoir quel capteur NMEA 2000 fournit les données PGN requises. Dans certains cas, il peut être nécessaire d'utiliser plusieurs capteurs. Une combinaison spécifique de capteurs peut également permettre d'obtenir des informations plus précises. Pour en savoir plus sur les données PGN, reportez-vous à la [page 18](#).

Catégorie	Type de données	Données PGN requises	Emetteur standard
Informations moteur	Tension de batterie	127489 - Dynamiques moteur	Moteur compatible NMEA 2000
	Débit de carburant	127489 - Dynamiques moteur	Débitmètre carburant
	Heures	127489 - Dynamiques moteur	Moteur compatible NMEA 2000
	Pression d'huile	127489 - Dynamiques moteur	Moteur compatible NMEA 2000
	Régime du moteur	127488 - Mise à jour rapide moteur	Moteur compatible NMEA 2000
	Température	127489 - Dynamiques moteur	Moteur compatible NMEA 2000
	Pression de liquide de refroidissement	127489 - Dynamiques moteur	Moteur compatible NMEA 2000
	Pression de carburant	127489 - Dynamiques moteur	Moteur compatible NMEA 2000
	Température de l'huile	127489 - Dynamiques moteur	Moteur compatible NMEA 2000
	Pression de suralimentation	127488 - Mise à jour rapide moteur	Moteur compatible NMEA 2000
	Trim	127488 - Mise à jour rapide moteur	Moteur compatible NMEA 2000
	Angle de barre	127245 - Barre	Capteur d'angle de barre
	Volets d'étrave	130576 - Etat de la petite embarcation	Capteur de volet de Trim
Volets de Trim	130576 - Etat de la petite embarcation	Capteur de volet de Trim	
Informations carburant	Débit total carburant	127489 - Dynamiques moteur	Débitmètre carburant
	Total de carburant à bord	127489 - Dynamiques moteur	Débitmètre carburant
	Economie de carburant	127489 - Dynamiques moteur (vitesse GPS ou vitesse surface) Remarque : le type de données Economie de carburant peut être configuré en fonction de la source de vitesse/du carburant.	Débitmètre carburant et capteur de vitesse
	Autonomie croisière	127489 - Dynamiques moteur (vitesse GPS ou vitesse surface)	Débitmètre carburant et capteur de vitesse
	Niveau de carburant	127505 - Niveau de fluide	Capteur de niveau de carburant
	Réservoir n°1	127505 - Niveau de fluide	Capteur de niveau de carburant
	Réservoir n°2	127505 - Niveau de fluide	Capteur de niveau de carburant
Informations navigation	Cap corrigé	129026 - COG/SOG, 129029 - Position GNSS, 129284 - Données de navigation, 129285 - Itinéraire et 129283 - XTE	Traceur Garmin et antenne GPS
	Distance corrigée	129026 - COG/SOG, 129029 - Position GNSS, 129284 - Données de navigation et 129285 - Itinéraire	Traceur Garmin et antenne GPS
	Nom du waypoint	129284 - Données de navigation ou 129285 - Itinéraire	Traceur Garmin
	Relèvement waypoint	129284 - Données de navigation	Traceur Garmin et antenne GPS
	Distance jusqu'au waypoint	129284 - Données de navigation	Traceur Garmin et antenne GPS
	Hors parcours	129283 - XTE	Traceur Garmin et antenne GPS
	Cap suivi souhaité	129284 - Données de navigation	Traceur Garmin et antenne GPS
	Cap	127250 - Cap du bateau	Gyrocompas
	Cap suivi	129026 - COG/SOG et 129029 - Position GNSS	Antenne GPS

(suite)

Catégorie	Type de données	Données PGN requises	Emetteur standard
Informations navigation (suite)	Vitesse GPS	129026 - COG/SOG et 129029 - Position GNSS	Antenne GPS
	Position	129026 - COG/SOG et 129029 - Position GNSS	Antenne GPS
	Changement de direction	129026 - COG/SOG, 129029 - Position GNSS et 129284 - Données de navigation	Traceur Garmin et antenne GPS
Trajet	Odomètre	129026 - COG/SOG et 129029 - Position GNSS	Antenne GPS
	Odomètre du trajet	129026 - COG/SOG et 129029 - Position GNSS	Antenne GPS
	Vitesse GPS moyenne	129026 - COG/SOG et 129029 - Position GNSS	Antenne GPS
	Vitesse GPS maximum	129026 - COG/SOG et 129029 - Position GNSS	Antenne GPS
	Odomètre marin	128259 - Vitesse surface	Capteur de vitesse surface
	Odomètre du trajet marin	128259 - Vitesse surface	Capteur de vitesse surface
	Vitesse surface moyenne	128259 - Vitesse surface	Capteur de vitesse surface
	Vitesse surface maximum	128259 - Vitesse surface	Capteur de vitesse surface
Météo	Baromètre	130314 - Pression réelle, 130310 - Anciens paramètres environnementaux ou 130311 - Paramètres environnementaux	Capteur de pression barométrique
	Température de l'air	130312 - Température, 130310 - Anciens paramètres environnementaux ou 130311 - Paramètres environnementaux	Capteur de température de l'air
	Humidité	130313 - Humidité ou 130311 - Paramètres environnementaux	Capteur d'humidité
	Vitesse du vent	130306 - Données sur les vents, 129026 - COG/SOG, 129029 - Position GNSS, 127250 - Cap du bateau et 128259 - Vitesse surface <i>(Si vous ne disposez pas d'un gyrocompas et d'un capteur de vitesse surface, il est possible de calculer des données moins précises en utilisant uniquement la girouette anémomètre et l'antenne GPS [130306 - Données sur les vents, 129026 - COG/SOG et 129029 - Position GNSS])</i> <i>(Si vous ne disposez pas d'une antenne GPS, il est possible de calculer des données moins précises en utilisant uniquement la girouette anémomètre, le capteur de vitesse surface et le gyrocompas [130306 - Données sur les vents, 127250 - Cap du bateau et 128259 - Vitesse surface])</i>	Au choix : <ul style="list-style-type: none"> Girouette anémomètre, capteur de vitesse surface, gyrocompas et antenne GPS Girouette anémomètre et antenne GPS Girouette anémomètre, capteur de vitesse surface et gyrocompas
	Direction vent	130306 - Données sur les vents, 129026 - COG/SOG, 129029 - Position GNSS, 127250 - Cap du bateau et 128259 - Vitesse surface <i>(Si vous ne disposez pas d'un gyrocompas et d'un capteur de vitesse surface, il est possible de calculer des données moins précises en utilisant uniquement la girouette anémomètre et l'antenne GPS [130306 - Données sur les vents, 129026 - COG/SOG et 129029 - Position GNSS])</i> <i>(Si vous ne disposez pas d'une antenne GPS, il est possible de calculer des données moins précises en utilisant uniquement la girouette anémomètre, le capteur de vitesse surface et le gyrocompas [130306 - Données sur les vents, 127250 - Cap du bateau et 128259 - Vitesse surface])</i>	Au choix : <ul style="list-style-type: none"> Girouette anémomètre, capteur de vitesse surface, gyrocompas et antenne GPS Girouette anémomètre et antenne GPS Girouette anémomètre, capteur de vitesse surface et gyrocompas

(suite)

Catégorie	Type de données	Données PGN requises	Emetteur standard
	Direction cardinale vent	130306 - Données sur les vents, 129026 - COG/SOG, 129029 - Position GNSS, 127250 - Cap du bateau et 128259 - Vitesse surface <i>(Si vous ne disposez pas d'un gyrocompas et d'un capteur de vitesse surface, il est possible de calculer des données moins précises en utilisant uniquement la girouette anémomètre et l'antenne GPS [130306 - Données sur les vents, 129026 - COG/SOG et 129029 - Position GNSS])</i> <i>(Si vous ne disposez pas d'une antenne GPS, il est possible de calculer des données moins précises en utilisant uniquement la girouette anémomètre, le capteur de vitesse surface et le gyrocompas [130306 - Données sur les vents, 127250 - Cap du bateau et 128259 - Vitesse surface])</i>	Au choix : <ul style="list-style-type: none"> Girouette anémomètre, capteur de vitesse surface, gyrocompas et antenne GPS Girouette anémomètre et antenne GPS Girouette anémomètre, capteur de vitesse surface et gyrocompas
	Echelle de Beaufort	130306 - Données sur les vents, 129026 - COG/SOG, 129029 - Position GNSS, 127250 - Cap du bateau et 128259 - Vitesse surface <i>(Si vous ne disposez pas d'un gyrocompas et d'un capteur de vitesse surface, il est possible de calculer des données moins précises en utilisant uniquement la girouette anémomètre et l'antenne GPS [130306 - Données sur les vents, 129026 - COG/SOG et 129029 - Position GNSS])</i> <i>(Si vous ne disposez pas d'une antenne GPS, il est possible de calculer des données moins précises en utilisant uniquement la girouette anémomètre, le capteur de vitesse surface et le gyrocompas [130306 - Données sur les vents, 127250 - Cap du bateau et 128259 - Vitesse surface])</i>	Au choix : <ul style="list-style-type: none"> Girouette anémomètre, capteur de vitesse surface, gyrocompas et antenne GPS Girouette anémomètre et antenne GPS Girouette anémomètre, capteur de vitesse surface et gyrocompas
	Lever/Coucher de soleil	129026 - COG/SOG et 129029 - Position GNSS	Antenne GPS
Navigation à la voile	Vitesse du vent apparent	130306 - Données sur les vents	Girouette anémomètre
	Angle du vent apparent	130306 - Données sur les vents	Girouette anémomètre
	Vitesse du vent réel	130306 - Données sur les vents et 128259 - Vitesse surface <i>(Si vous ne disposez pas d'un capteur de vitesse surface, il est possible de calculer des données moins précises en utilisant une antenne GPS à la place [129026 - COG/SOG et 129029 - Position GNSS])</i>	Girouette anémomètre et capteur de vitesse ou girouette anémomètre et antenne GPS
	Angle du vent réel	130306 - Données sur les vents et 128259 - Vitesse surface <i>(Si vous ne disposez pas d'un capteur de vitesse surface, il est possible de calculer des données moins précises en utilisant une antenne GPS à la place [129026 - COG/SOG et 129029 - Position GNSS])</i>	Girouette anémomètre et capteur de vitesse ou girouette anémomètre et antenne GPS
	Vitesse du vent corrigé	130306 - Données sur les vents et 128259 - Vitesse surface <i>(Si vous ne disposez pas d'un capteur de vitesse surface, il est possible de calculer des données moins précises en utilisant une antenne GPS à la place [129026 - COG/SOG et 129029 - Position GNSS])</i>	Girouette anémomètre et capteur de vitesse ou girouette anémomètre et antenne GPS
	Vitesse de rapprochement du waypoint	129284 - Données de navigation	Traceur Garmin et antenne GPS
	Vitesse max. du vent apparent	130306 - Données sur les vents	Girouette anémomètre
	Vitesse max. du vent réel	130306 - Données sur les vents et 128259 - Vitesse surface <i>(Si vous ne disposez pas d'un capteur de vitesse surface, il est possible de calculer des données moins précises en utilisant une antenne GPS à la place [129026 - COG/SOG et 129029 - Position GNSS])</i>	Girouette anémomètre, gyrocompas et capteur de vitesse ou girouette anémomètre, gyrocompas et antenne GPS
	Cap de contre-bord	130306 - Données sur les vents, 127250 - Cap du bateau et 128259 - Vitesse surface <i>(Si vous ne disposez pas d'un capteur de vitesse surface, il est possible de calculer des données moins précises en utilisant une antenne GPS à la place [129026 - COG/SOG et 129029 - Position GNSS])</i>	Girouette anémomètre, gyrocompas et capteur de vitesse ou girouette anémomètre, gyrocompas et antenne GPS

(suite)

Catégorie	Type de données	Données PGN requises	Emetteur standard
Eau	Profondeur	128267 - Profondeur de l'eau	Sonde de profondeur
	Température	130312 - Température, 130310 - Anciens paramètres environnementaux ou 130311 - Paramètres environnementaux	Capteur de température de l'eau
	Vitesse	128259 - Vitesse surface	Capteur de vitesse surface
	Direction du courant	129026 - COG/SOG, 129029 - Position GNSS, 128259 - Vitesse surface et 127250 - Cap du bateau	Antenne GPS, capteur de vitesse surface et gyrocompas
	Dérive	129026 - COG/SOG, 129029 - Position GNSS, 128259 - Vitesse surface et 127250 - Cap du bateau	Antenne GPS, capteur de vitesse surface et gyrocompas
Systeme	Heure	129026 - COG/SOG et 129029 - Position GNSS	Antenne GPS
	Date	129026 - COG/SOG et 129029 - Position GNSS	Antenne GPS
	Chronomètre	Aucun	Aucun
	Tension appareil	Aucun	Aucun

Données PGN des périphériques d'affichage certifiés NMEA 2000

Toutes les données transmises sur un réseau NMEA 2000 sont réparties dans des groupes. Chaque groupe est identifié par un numéro PGN (Parameter Group Number) qui décrit le type de données contenues. Les périphériques Garmin NMEA 2000 utilisent les numéros PGN propriétaires 126720 et 61184. Tous les autres numéros PGN obéissent à la norme NMEA 2000.

Les tableaux suivants répertorient les données PGN non propriétaires pour tous les périphériques d'affichage Garmin certifiés NMEA 2000.

Pour obtenir des informations de configuration NMEA 2000 pour chaque périphérique d'affichage Garmin certifié NMEA 2000, consultez le manuel d'utilisation de votre périphérique d'affichage.

Traceurs séries GPSMAP 6000/7000

Réception		Emission	
059392	Reconnaissance ISO	059392	Reconnaissance ISO
059904	Requête ISO	059904	Requête ISO
060928	Réclamation d'adresse ISO	060928	Réclamation d'adresse ISO
126208	NMEA - Fonction de groupe de commande/de requête/d'acceptation	126208	NMEA - Fonction de groupe de commande/de requête/d'acceptation
126464	Fonction de groupe de liste PGN de transmission/d'émission	126464	Fonction de groupe de liste PGN de transmission/d'émission
126992	Heure du système	126996	Informations produit
126996	Informations produit	127250	Cap du bateau
127250	Cap du bateau	127258	Déclinaison magnétique
127489	Paramètres moteur - Dynamiques	128259	Vitesse - Référence par l'eau
127488	Paramètres moteur - Mise à jour rapide	128267	Profondeur de l'eau
127493	Paramètres de transmission, dynamiques	129025	Position - Mise à jour rapide
127505	Niveau de fluide	129026	Itinéraire et vitesse sur le fond - Mise à jour rapide
128259	Vitesse - Référence par l'eau	129029	Données de position GNSS
128267	Profondeur de l'eau	129283	Ecart traversier
129025	Position - Mise à jour rapide	129284	Données de navigation
129026	Itinéraire et vitesse sur le fond - Mise à jour rapide	129285	Navigation - Informations itinéraire/waypoint
129029	Données de position GNSS	129540	Sats en vue GNSS
129038	Rapport de position AIS Classe A	130306	Données sur les vents
129039	Rapport de position AIS Classe B	130312	Température
129040	Rapport de position étendue AIS Classe B		
129539	CAP GNSS		
129540	Sats en vue GNSS		
129794	Données statiques et relatives aux voyages AIS Classe A		
129808	Informations appels ASN		
129809	Rapport de données statiques CS de classe B AIS, partie A		
129810	Rapport de données statiques CS de classe B AIS, partie B		
130306	Données sur les vents		
130310	Paramètres environnementaux		
130311	Paramètres environnementaux		
130312	Température		
130313	Humidité		
130314	Pression réelle		

Traceurs de la série GPSMAP 4000/5000

Réception		Emission	
059392	Reconnaissance ISO	059392	Reconnaissance ISO
059904	Requête ISO	059904	Requête ISO
060928	Réclamation d'adresse ISO	060928	Réclamation d'adresse ISO
126208	NMEA - Fonction de groupe de commande/de requête/d'acceptation	126208	NMEA - Fonction de groupe de commande/de requête/d'acceptation
126464	Fonction de groupe de liste PGN de transmission/d'émission	126464	Fonction de groupe de liste PGN de transmission/d'émission
126992	Heure du système	126996	Informations produit
126996	Informations produit	127250	Cap du bateau
127250	Cap du bateau	127258	Variation magnétique
127488	Paramètres moteur - Mise à jour rapide	128259	Vitesse - Référence par l'eau
127489	Paramètres moteur - Dynamiques	128267	Profondeur de l'eau
127505	Niveau de fluide	129025	Position - Mise à jour rapide
128259	Vitesse - Référence par l'eau	129026	Itinéraire et vitesse sur le fond - Mise à jour rapide
128267	Profondeur de l'eau	129029	Données de position GNSS
129025	Position - Mise à jour rapide	129540	Sats en vue GNSS
129026	Itinéraire et vitesse sur le fond - Mise à jour rapide	129283	Ecart traversier
129029	Données de position GNSS	129284	Données de navigation
129539	CAP GNSS	12985	Navigation - Informations itinéraire/waypoint
129540	Sats en vue GNSS	130306	Données sur les vents
130306	Données sur les vents	130312	Température
130310	Paramètres environnementaux		
130311	Paramètres environnementaux		
130312	Température		
130313	Humidité		
130314	Pression réelle		

Traceurs série GPSMAP 700

Réception		Emission	
059392	Reconnaissance ISO	059392	Reconnaissance ISO
059904	Requête ISO	059904	Requête ISO
060928	Réclamation d'adresse ISO	060928	Réclamation d'adresse ISO
126208	NMEA - Fonction de groupe de commande/de requête/d'acceptation	126208	NMEA - Fonction de groupe de commande/de requête/d'acceptation
126464	Fonction de groupe de liste PGN de transmission/d'émission	126464	Fonction de groupe de liste PGN de transmission/d'émission
126996	Informations produit	126996	Informations produit
127245	Barre	127250	Cap du bateau
127250	Cap du bateau	127258	Déclinaison magnétique
127488	Paramètres moteur - Mise à jour rapide	128259	Vitesse - Référence par l'eau
127489	Paramètres moteur - Dynamiques	128267	Profondeur de l'eau
127493	Paramètres de transmission - Dynamiques	129025	Position, mise à jour rapide
127498	Paramètres moteur - Statiques	129026	COG/SOG, mise à jour rapide
127505	Niveau de fluide	129029	GNSS - Données de position
128259	Vitesse - Référence par l'eau	129283	Ecart traversier
128267	Profondeur de l'eau	129284	Données de navigation
129038	Rapport de position AIS Classe A	129285	Navigation - Informations itinéraire/waypoint
129039	Rapport de position AIS Classe B	129539	CAP GNSS
129040	Rapport de position étendue AIS Classe B	129540	Sats en vue GNSS
129794	Données statiques et relatives aux voyages AIS Classe A	130306	Données sur les vents
129798	Rapport de position AIS d'avion de sauvetage		
129799	Fréquence/mode/alimentation radio		
129802	Message SRM (Safety Related Broadcast) AIS		
129808	Informations appels ASN		
130306	Données sur les vents		
130576	Etat de la petite embarcation		
130310	Paramètres environnementaux		
130311	Paramètres environnementaux (obsolètes)		
130312	Température		
130313	Humidité		
130314	Pression réelle		

Traceurs séries GPSMAP 4x1/5x1

Réception		Emission	
059392	Reconnaissance ISO	059392	Reconnaissance ISO
059904	Requête ISO	059904	Requête ISO
060928	Réclamation d'adresse ISO	060928	Réclamation d'adresse ISO
126208	NMEA - Fonction de groupe de commande/de requête/ d'acceptation	126208	NMEA - Fonction de groupe de commande/de requête/d'acceptation
126464	Fonction de groupe de liste PGN de transmission/d'émission	126464	Fonction de groupe de liste PGN de transmission/d'émission
126996	Informations produit	126996	Informations produit
127250	Cap du bateau	127250	Profondeur de l'eau
127488	Paramètres moteur - Mise à jour rapide	128259	Vitesse - Référence par l'eau
127489	Paramètres moteur - Dynamiques	128267	Profondeur de l'eau
127505	Niveau de fluide	129025	Position, mise à jour rapide
128259	Vitesse - Référence par l'eau	129026	COG/SOG, mise à jour rapide
128267	Profondeur de l'eau	129029	GNSS - Données de position
129038	Rapport de position AIS Classe A	129283	Ecart traversier
129039	Rapport de position AIS Classe B	129284	Données de navigation
129040	Rapport de position étendue AIS Classe B	129285	Navigation - Informations itinéraire/waypoint
129794	Données statiques et relatives aux voyages AIS Classe A	129539	CAP GNSS
129799	Fréquence/mode/alimentation radio	129540	Sats en vue GNSS
129808	Informations appels ASN	130306	Données sur les vents
130306	Données sur les vents		
130310	Paramètres environnementaux		
130311	Paramètres environnementaux (obsolètes)		
130312	Température		
130313	Humidité		
130314	Pression réelle		

GMI 10

Réception		Emission	
059392	Reconnaissance ISO	059392	Reconnaissance ISO
059904	Requête ISO	059904	Requête ISO
060928	Réclamation d'adresse ISO	060928	Réclamation d'adresse ISO
126208	NMEA - Fonction de groupe de commande/de requête/ d'acceptation	126208	NMEA - Fonction de groupe de commande/de requête/d'acceptation
126464	Fonction de groupe de liste PGN de transmission/d'émission	126464	Fonction de groupe de liste PGN de transmission/d'émission
126992	Heure du système	126996	Informations produit
126996	Informations produit		
127250	Cap du bateau		
127488	Paramètres moteur - Mise à jour rapide		
127488	Pression de suralimentation		
127489	Pression de liquide de refroidissement		
127489	Pression de carburant		
127489	Température de l'huile		
127489	Paramètres moteur - Dynamiques		
127505	Niveau de fluide		
128259	Vitesse - Référence par l'eau		
128267	Profondeur de l'eau		
129025	Position - Mise à jour rapide		
129026	Itinéraire et vitesse sur le fond - Mise à jour rapide		
129029	Données de position GNSS		
129044	Système géodésique		
129283	Ecart traversier		
129284	Données de navigation		
129285	Navigation - Informations itinéraire/waypoint		
129539	CAP GNSS		
129540	Sats en vue GNSS		
130306	Données sur les vents		
130310	Paramètres environnementaux		
130311	Paramètres environnementaux		
130312	Température		
130313	Humidité		
130314	Pression réelle		

Données PGN des capteurs certifiés NMEA 2000

Les tableaux suivants répertorient les données PGN non propriétaires pour tous les capteurs Garmin certifiés NMEA 2000.

GPS 17x (antenne GPS)

Emission		Réception	
059392	Reconnaissance ISO	059392	Reconnaissance ISO
060928	Réclamation d'adresse ISO	059904	Requête ISO
126208	NMEA - Fonction de groupe de commande/de requête/ d'acceptation	060928	Réclamation d'adresse ISO
126464	Fonction de groupe de liste PGN de transmission/d'émission	126208	NMEA - Fonction de groupe de commande/de requête/d'acceptation
126992	Heure et date système		
126996	Informations produit		
129025	Position - Mise à jour rapide		
129026	Itinéraire et vitesse sur le fond - Mise à jour rapide		
129029	Données de position GNSS		
129539	CAP GNSS		
129540	Sats en vue GNSS		

GFS 10 (débitmètre carburant Garmin)

Emission		Réception	
059392	Reconnaissance ISO	059392	Reconnaissance ISO
060928	Réclamation d'adresse ISO	059904	Requête ISO
126208	NMEA - Fonction de groupe de commande/requête/confirmation	060928	Réclamation d'adresse ISO
126464	Fonction de groupe de liste PGN de transmission/d'émission	126208	NMEA - Fonction de groupe de commande/requête/confirmation
126996	Informations produit	127489	Paramètres moteur - Dynamiques
127489	Paramètres moteur - Dynamiques	127497	Paramètres trajet, moteur
127497	Paramètres trajet, moteur	127505	Niveau de fluide (dans le cas d'un étalonnage avec un instrument de navigation ou un traceur Garmin)
127505	Niveau de fluide (dans le cas d'un étalonnage avec un instrument de navigation ou un traceur Garmin)		

GRA 10 (adaptateur Garmin pour capteur d'angle de barre)

Emission		Réception	
059392	Reconnaissance ISO	059392	Reconnaissance ISO
060928	Réclamation d'adresse ISO	059904	Requête ISO
126208	NMEA - Fonction de groupe de commande/de requête/ d'acceptation	060928	Réclamation d'adresse ISO
126464	Fonction de groupe de liste PGN de transmission/d'émission	126208	NMEA - Fonction de groupe de commande/de requête/d'acceptation
126996	Informations produit		
127245	Barre		

GET 10 (adaptateur Garmin pour capteur d'inclinaison moteur)

Emission		Réception	
059392	Reconnaissance ISO	059392	Reconnaissance ISO
060928	Réclamation d'adresse ISO	059904	Requête ISO
126208	NMEA - Fonction de groupe de commande/de requête/ d'acceptation	060928	Réclamation d'adresse ISO

Emission		Réception	
126464	Fonction de groupe de liste PGN de transmission/d'émission	126208	NMEA - Fonction de groupe de commande/de requête/d'acceptation
126996	Informations produit		
127488	Paramètres moteur - Mise à jour rapide		

GFL 10 (adaptateur Garmin pour capteur de niveau de fluide)

Emission		Réception	
059392	Reconnaissance ISO	059392	Reconnaissance ISO
060928	Réclamation d'adresse ISO	059904	Requête ISO
126208	NMEA - Fonction de groupe de commande/de requête/d'acceptation	060928	Réclamation d'adresse ISO
126464	Fonction de groupe de liste PGN de transmission/d'émission	126208	NMEA - Fonction de groupe de commande/de requête/d'acceptation
126996	Informations produit		
127505	Niveau de fluide		

GBT 10 (adaptateur Garmin pour capteur de Trim Bennett)

Emission		Réception	
059392	Reconnaissance ISO	059392	Reconnaissance ISO
060928	Réclamation d'adresse ISO	059904	Requête ISO
126208	NMEA - Fonction de groupe de commande/de requête/d'acceptation	060928	Réclamation d'adresse ISO
126464	Fonction de groupe de liste PGN de transmission/d'émission	126208	NMEA - Fonction de groupe de commande/de requête/d'acceptation
126996	Informations produit		
130576	Etat de la petite embarcation		

GST 10 (adaptateur de capteur de vitesse surface et de température de l'eau Garmin)

Emission		Réception	
059392	Reconnaissance ISO	059392	Reconnaissance ISO
060928	Réclamation d'adresse ISO	059904	Requête ISO
126208	NMEA - Fonction de groupe de commande/de requête/d'acceptation	060928	Réclamation d'adresse ISO
126464	Fonction de groupe de liste PGN de transmission/d'émission	126208	NMEA - Fonction de groupe de commande/de requête/d'acceptation
126996	Informations produit		
128259	Vitesse - Référence par l'eau		
130312	Température		

Sonde de profondeur intelligente – tableau-arrière ou traversante

Emission		Réception	
059392	Reconnaissance ISO	059392	Reconnaissance ISO
060928	Réclamation d'adresse ISO	059904	Requête ISO
126208	NMEA - Fonction de groupe de commande/requête/confirmation	060928	Réclamation d'adresse ISO
126464	Fonction de groupe de liste PGN de transmission/d'émission	126208	NMEA - Fonction de groupe de commande/requête/confirmation
126996	Informations produit		
128267	Profondeur de l'eau		
130312	Température		

GWS 10 (girouette anémomètre Garmin)

Emission		Réception	
059392	Reconnaissance ISO	059392	Reconnaissance ISO
060928	Réclamation d'adresse ISO	059904	Requête ISO
126208	NMEA - Fonction de groupe de commande/de requête/ d'acceptation	060928	Réclamation d'adresse ISO
126464	Fonction de groupe de liste PGN de transmission/d'émission	126208	NMEA - Fonction de groupe de commande/de requête/d'acceptation
126996	Informations produit		
130306	Données sur les vents		
130312	Température		
130314	Pression réelle		

GHP 10 (pilote automatique)

Le système de pilote automatique GHP 10 comprend deux composants NMEA 2000 : le CCU et le GHC 10.

CCU

Emission		Réception	
059392	Reconnaissance ISO	059392	Reconnaissance ISO
059904	Requête ISO	059904	Requête ISO
060928	Réclamation d'adresse ISO	060928	Réclamation d'adresse ISO
126208	NMEA - Fonction de groupe de commande/de requête/ d'acceptation	126208	NMEA - Fonction de groupe de commande/de requête/d'acceptation
126464	Fonction de groupe de liste PGN de transmission/d'émission	126464	Fonction de groupe de liste PGN de transmission/d'émission
126996	Informations produit	126996	Informations produit
127250	Cap du bateau	127258	Variation magnétique
		127488	Paramètres moteur - Mise à jour rapide
		129025	Position - Mise à jour rapide
		129026	Itinéraire et vitesse sur le fond - Mise à jour rapide
		129283	Ecart traversier
		129284	Données de navigation

GHC 10 (contrôleur de pilote automatique)

Emission		Réception	
059392	Reconnaissance ISO	059392	Reconnaissance ISO
059904	Requête ISO	059904	Requête ISO
060928	Réclamation d'adresse ISO	060928	Réclamation d'adresse ISO
126208	NMEA - Fonction de groupe de commande/de requête/ d'acceptation	126208	NMEA - Fonction de groupe de commande/de requête/d'acceptation
126464	Fonction de groupe de liste PGN de transmission/d'émission	126464	Fonction de groupe de liste PGN de transmission/d'émission
126996	Informations produit	126996	Informations produit
129025	Position - Mise à jour rapide	127250	Cap du bateau
129026	Itinéraire et vitesse sur le fond - Mise à jour rapide	127488	Paramètres moteur - Mise à jour rapide
129029	Données de position GNSS	129025	Position - Mise à jour rapide
129283	Ecart traversier	129029	Données de position GNSS
129284	Données de navigation	129284	Données de navigation
129285	Navigation - Informations itinéraire/waypoint	129285	Navigation - Informations itinéraire/waypoint
129540	Sats en vue GNSS		

GXM 51 (météo et radio XM – Amérique du Nord uniquement)

Emission		Réception	
059392	Reconnaissance ISO	059392	Reconnaissance ISO
060928	Réclamation d'adresse ISO	059904	Requête ISO
126208	NMEA - Fonction de groupe de commande/de requête/ d'acceptation	060928	Réclamation d'adresse ISO
126464	Fonction de groupe de liste PGN de transmission/d'émission	126208	NMEA - Fonction de groupe de commande/de requête/d'acceptation
126996	Informations produit		

VHF 200i

Emission		Réception	
059392	Reconnaissance ISO	059392	Reconnaissance ISO
060928	Réclamation d'adresse ISO	059904	Requête ISO
126208	NMEA - Fonction de groupe de requête/commande/ confirmation	060928	Réclamation d'adresse ISO
126464	Liste PGN	126208	NMEA - Fonction de groupe de commande/de requête/d'acceptation
126996	Informations produit	129026	COG (cap suivi) et SOG (vitesse fond) - Mise à jour rapide
129799	Fréquence/mode/alimentation radio		
129808	Informations appels ASN	129029	Données de position GNSS (système mondial de navigation par satellites)

VHF 300i

Réception		Emission	
059392	Reconnaissance ISO	059392	Reconnaissance ISO
059904	Requête ISO	060928	Réclamation d'adresse ISO
060928	Réclamation d'adresse ISO	126208	NMEA - Fonction de groupe de requête/commande/confirmation
126208	NMEA - Fonction de groupe de commande/de requête/ d'acceptation	126464	Liste PGN
129026	COG (cap suivi) et SOG (vitesse fond) - Mise à jour rapide	126996	Informations produit
129029	Données de position GNSS (système mondial de navigation par satellites)	129038	Rapport de position AIS Classe A
129039	Rapport de position AIS Classe B	129040	Rapport de position étendue AIS Classe B
129794	Données statiques et relatives aux voyages AIS Classe A	129798	Rapport de position AIS d'avion de sauvetage
129808	Informations appels ASN	129799	Fréquence/mode/alimentation radio
		129799	Fréquence/mode/alimentation radio
		129808	Informations appels ASN

AIS 300

Réception		Emission	
059392	Reconnaissance ISO	059392	Reconnaissance ISO
059904	Requête ISO	060928	Réclamation d'adresse ISO
060928	Réclamation d'adresse ISO	126208	NMEA - Fonction de groupe de requête/commande/confirmation
126208	NMEA - Fonction de groupe de commande/de requête/ d'acceptation	126464	Liste PGN
126992	Heure du système	126996	Informations produit
		129038	Rapport de position AIS Classe A
		129039	Rapport de position AIS Classe B
		129040	Rapport de position étendue AIS Classe B
		129794	Données statiques et relatives aux voyages AIS Classe A
		129798	Rapport de position AIS d'avion de sauvetage
		129802	Message SRM (Safety Related Broadcast) AIS
		129809	Rapport de données statiques CS de classe B AIS, partie A
		129810	Rapport de données statiques CS de classe B AIS, partie B

AIS 600

Réception		Emission	
059392	Reconnaissance ISO	059392	Reconnaissance ISO
059904	Requête ISO	060928	Réclamation d'adresse ISO
060928	Réclamation d'adresse ISO	126208	NMEA - Fonction de groupe de requête/commande/confirmation
126208	NMEA - Fonction de groupe de commande/de requête/ d'acceptation	126464	Liste PGN
126992	Heure du système	126996	Informations produit
		129038	Rapport de position AIS Classe A
		129039	Rapport de position AIS Classe B
		129040	Rapport de position étendue AIS Classe B
		129794	Données statiques et relatives aux voyages AIS Classe A
		129798	Rapport de position AIS d'avion de sauvetage
		129802	Message SRM (Safety Related Broadcast) AIS
		129809	Rapport de données statiques CS de classe B AIS, partie A
		129810	Rapport de données statiques CS de classe B AIS, partie B

Informations de configuration des capteurs certifiés NMEA 2000

Tous les capteurs Garmin certifiés NMEA 2000 sont fournis avec un *Guide de configuration du capteur*. Pour plus de commodité, cette section répertorie les informations de configuration pour tous les capteurs Garmin NMEA 2000. Toutes les options de configuration des périphériques NMEA 2000 sont définies à partir du menu de configuration NMEA 2000 de votre périphérique d'affichage NMEA 2000.

Important : pour accéder au menu de configuration NMEA 2000 sur votre périphérique d'affichage, consultez la documentation fournie avec votre périphérique d'affichage.

GPS 17x (antenne GPS)

Activation et désactivation du système WAAS (Wide Area Augmentation System)/EGNOS (Euro Geostationary Navigation Overlay Service)

Lorsqu'il est activé, le système WAAS/EGNOS fournit des informations plus précises sur la position. Pour plus d'informations sur WAAS/EGNOS, rendez-vous sur le site www.garmin.com.

1. Dans le menu de configuration NMEA 2000, sélectionnez le périphérique GPS 17x.
2. Sélectionnez **Configurer > WAAS/EGNOS**.
3. Sur un traceur Garmin, sélectionnez **Activé** ou **Désactivé**.

Configuration du filtre de vitesse

La configuration d'un filtre de vitesse sur le GPS 17x peut permettre de réduire le nombre de déclenchements inutiles de l'alarme de dérive, ainsi que la discontinuité éventuelle des informations de position. Le filtre de vitesse calcule la moyenne des données fournies par le GPS 17x pour fournir des mises à jour de données de position plus homogènes. Le filtre de vitesse se révèle plus utile à l'arrêt ou à faible vitesse.

1. Dans le menu de configuration NMEA 2000, sélectionnez le périphérique GPS 17x.
2. Sélectionnez **Configurer > Filtre de vitesse**.
3. Choisissez l'une des options suivantes :
 - **Désactivé** : les informations de position émises par le GPS 17x sont transmises telles quelles au réseau NMEA 2000.
 - **Activé** : les informations de position émises par le GPS 17x sont recueillies et leur moyenne est calculée avant d'être envoyée au réseau NMEA 2000. Sélectionnez l'intervalle au bout duquel les informations de position sont recueillies.
 - **Automatique** : le filtre de vitesse est activé pour les faibles vitesses et désactivé pour les vitesses élevées.

Actualisation de l'acquisition des signaux satellites GPS

Dans certains cas, par exemple si vous avez parcouru une grande distance sans utiliser le GPS 17x, vous pouvez forcer une réinitialisation du GPS 17x pour qu'il trouve votre position actuelle.

1. Dans le menu de configuration NMEA 2000, sélectionnez le périphérique GPS 17x.
2. Sélectionnez **Configurer > Localisation auto**.
3. Attendez que le GPS 17x trouve les satellites.

Restauration des paramètres par défaut

Vous pouvez réinitialiser les paramètres par défaut du GPS 17x. Vous perdrez alors tous vos paramètres de configuration personnalisés.

Pour restaurer les paramètres par défaut, procédez comme suit :

1. Dans le menu de configuration NMEA 2000, sélectionnez le périphérique GPS 17x.
2. Sélectionnez **Configurer > Paramètres par défaut**.

GFS 10 (débitmètre carburant Garmin)



ATTENTION : le GFS 10 est un capteur conçu pour vous aider à mieux déterminer la quantité de carburant utilisée sur votre bateau. Ne vous fiez pas uniquement au GFS 10 pour obtenir des informations sur le niveau de carburant. Comparez attentivement les données de l'appareil avec celles des sources et instruments de niveau de carburant.

Utilisation des informations concernant le débit de carburant sur un outil de navigation ou un traceur Garmin



ATTENTION : l'outil de navigation ou le traceur Garmin doit être allumé pour pouvoir calculer la quantité de carburant restant en fonction du débit de carburant.

Important : si vous utilisez le GFS 10 pour connaître le niveau de carburant restant en fonction du débit, vous devez spécifier la quantité de carburant à chaque fois que vous faites le plein.

Pour spécifier la quantité de carburant ajoutée :

1. Sur la page de carburant de votre périphérique NMEA 2000, sélectionnez **Menu**.
2. Choisissez l'une des options suivantes :
 - **Remplir réservoir** : définissez le niveau de carburant sur la capacité maximale du réservoir.
 - **Ajouter carburant au bateau** : spécifiez la quantité de carburant ajoutée.
 - **Définir total carburant à bord** : spécifiez la quantité de carburant actuellement disponible dans le ou les réservoirs de carburant.

Modification de la source Economie de carburant

Outre le GFS 10, l'outil de navigation ou le traceur Garmin requiert un capteur de vitesse pour calculer l'économie de carburant.

Pour modifier la source Economie de carburant :

1. Sur la page de carburant ou l'écran des outils de votre périphérique NMEA 2000, sélectionnez **Menu > Source Economie de carburant**.
2. Sélectionnez **Vitesse GPS** ou **Vitesse surface** pour définir le capteur de vitesse à utiliser pour calculer l'économie de carburant.

Utilisation des informations sur le niveau de carburant sur un outil de navigation ou un traceur Garmin

Pour recevoir des informations sur le niveau de carburant, connectez le faisceau de câbles du GFS 10 à la jauge de carburant ou au capteur du niveau de carburant de votre bateau, conformément aux *Instructions d'installation du GFS 10*.

Pour étalonner les données de carburant fournies par le GFS 10 :

1. Lorsque vous naviguez en eau calme, accédez au menu de configuration du périphérique NMEA 2000, puis sélectionnez le capteur GFS 10 connecté au réservoir de carburant que vous souhaitez configurer.



ASTUCE : le numéro de série de chacun des GFS 10 figure sur l'écran de configuration des périphériques NMEA 2000 pour mieux distinguer les différents GFS 10.

2. Sélectionnez **Configurer > Etalonnage du niveau > Ajouter point d'étalonnage**, puis saisissez un point d'étalonnage correspondant au niveau de carburant actuel dans ce réservoir de carburant.

Plus vous indiquez de points d'étalonnage, plus les données sont précises. Par exemple, si vous saisissez 5 points d'étalonnage (réservoir vide, 1/4, 1/2, 3/4 et réservoir plein), les données seront plus précises qu'avec deux points (réservoir vide et réservoir plein).



ASTUCE : pour effectuer rapidement un étalonnage, commencez avec un réservoir vide, puis ajoutez les points d'étalonnage à mesure que vous remplissez le réservoir.

Pour réinitialiser l'étalonnage du niveau de carburant :

1. Dans le menu de configuration du périphérique NMEA 2000, sélectionnez le capteur GFS 10 connecté au réservoir de carburant que vous souhaitez configurer.
2. Sélectionnez **Configurer > Etalonnage du niveau > Réinitialiser étalonnage**.

Configuration des données concernant le réservoir et le moteur

Si votre bateau est équipé de plusieurs moteurs ou de plusieurs réservoirs, définissez le moteur ou le réservoir à associer à chacun des capteurs GFS 10.


 **ASTUCE** : le numéro de série de chacun des GFS 10 figure dans le menu de configuration des périphériques NMEA 2000 pour mieux distinguer les différents GFS 10.

Pour configurer les données de réservoir et de moteur fournies par le capteur GFS 10 :

1. Dans le menu de configuration du périphérique NMEA 2000, sélectionnez le capteur GFS 10 que vous souhaitez configurer, puis sélectionnez **Configurer**.
2. Sélectionnez l'une des options suivantes :
 - **Numéro du moteur** : si le bateau est équipé de plusieurs moteurs, attribuez le capteur GFS 10 sélectionné à un moteur en particulier.
 - **Numéro du réservoir** : si le bateau est équipé de plusieurs réservoirs, attribuez le capteur GFS 10 sélectionné à un réservoir en particulier.
 - **Capacité du réservoir** : définissez la capacité en carburant du réservoir connecté au capteur GFS 10 sélectionné.

Dépannage du type de jauge de carburant

Lorsqu'il est connecté à une jauge de carburant, le type de jauge est automatiquement défini sur Détection auto. Si l'affichage du niveau de carburant sur votre outil de navigation ou traceur Garmin varie en fonction du régime du moteur, il se peut que le GFS 10 ait détecté le mauvais type de jauge.

 **REMARQUE** : le niveau de carburant varie lorsque le bateau navigue. Effectuez ce test lorsque le bateau est immobile.

Pour tester le paramètre de type de jauge :

1. Lorsque le bateau est immobile, laissez tourner le moteur au point mort.
2. Utilisez l'accélérateur pour augmenter le régime du moteur. Si le niveau de carburant varie en fonction du régime du moteur, modifiez le type de jauge.

Pour modifier le paramètre de type de jauge :

1. Dans le menu de configuration du périphérique NMEA 2000, sélectionnez le capteur GFS 10.
2. Sélectionnez **Configurer > Type de jauge**.
3. Choisissez **1 bobinage** ou **2 bobinages**, puis testez à nouveau le paramètre de type de jauge.

Dépannage du relevé du débit de carburant

Si les données de débit de carburant transmises par le capteur GFS 10 semblent inexactes, vous pouvez régler le relevé de débit manuellement.

Pour régler le relevé de débit de carburant :

1. Dans le menu de configuration du périphérique NMEA 2000, sélectionnez le capteur GFS 10.
2. Sélectionnez **Configurer > Ajustement du débit**.
3. Saisissez une valeur positive ou négative.

Par exemple, lorsque vous définissez l'ajustement du débit sur + 10 %, un relevé de débit de 75 l/h (20 gal./h) passe à 82,5 l/h (22 gal./h) parce que $75 \text{ l} \times 110 \% = 82,5 \text{ l}$ ($20 \text{ gal.} \times 110 \% = 22 \text{ gal.}$).

Restauration des paramètres par défaut

Vous pouvez réinitialiser les paramètres par défaut du capteur GFS 10. Vous perdrez alors tous vos paramètres d'étalonnage et de configuration personnalisés.

Pour restaurer les paramètres par défaut, procédez comme suit :

1. Dans le menu de configuration NMEA 2000, sélectionnez le capteur GFS 10.
2. Sélectionnez **Configurer > Paramètres par défaut**.

GRA 10 (adaptateur Garmin pour capteur d'angle de barre)

REMARQUE : cette section contient des informations propres à la configuration de l'adaptateur GRA 10 à l'aide d'un périphérique d'affichage Garmin compatible. Pour accéder au menu de configuration NMEA 2000 sur votre périphérique d'affichage, consultez la documentation fournie avec ce dernier.

Étalonnage de l'angle de barre

Pour utiliser l'adaptateur GRA 10, vous devez étalonner l'angle de la barre à laquelle l'adaptateur est associé.

1. Mettez le contact du bateau (sans démarrer).
2. Dans la liste des périphériques NMEA 2000, sélectionnez le périphérique GRA 10.
3. Sélectionnez une option :
 - Pour la plupart des traceurs Garmin, sélectionnez **Consulter > Etalonnage angle de barre**.
 - Pour les autres produits de navigation Garmin, sélectionnez **Configurer > Etalonnage angle de barre**.
4. Suivez les instructions affichées à l'écran pour étalonner les angles de barre bâbord et tribord.
5. Sélectionnez **OK** une fois l'étalonnage terminé.

Dépannage du type de jauge

Lorsque l'adaptateur GRA 10 est relié à une jauge, le type de jauge est défini sur **Détection auto** par défaut et l'adaptateur détecte automatiquement le type de la jauge à laquelle il est relié. Si l'affichage de l'angle de barre sur votre instrument de navigation ou traceur Garmin varie en fonction du régime du moteur, il se peut que l'adaptateur ait détecté le mauvais type de jauge.

Pour tester le paramètre de type de jauge :

1. Lorsque le bateau est immobile, laissez tourner le moteur au point mort.
2. Utilisez l'accélérateur pour augmenter le régime du moteur. Si l'affichage de l'angle de barre varie en fonction du régime du moteur, modifiez le type de jauge.

Pour modifier le type de jauge :

1. Dans la liste des périphériques NMEA 2000, sélectionnez le périphérique GRA 10.
2. Sélectionnez une option :
 - Pour la plupart des traceurs Garmin, sélectionnez **Consulter > Type de jauge**.
 - Pour les autres produits marine Garmin, sélectionnez **Configurer > Type de jauge**.
3. Sélectionnez une option :
 - Pour détecter automatiquement le type de jauge, sélectionnez **Détection auto**.
 - Pour indiquer une jauge à un bobinage, sélectionnez **1 bobinage**.
 - Pour indiquer une jauge à deux bobinages, sélectionnez **2 bobinages**.
4. Testez le paramètre de type de jauge.

Configuration de l'adaptateur GRA 10 si l'étalonnage de l'angle de barre et le type de jauge ne s'affichent pas

Selon la version du logiciel installée sur l'instrument de navigation Garmin, certaines options de configuration risquent de ne pas s'afficher sur les écrans de configuration.

Pour étalonner l'angle de barre si l'option de menu ne s'affiche pas :

Pour utiliser l'adaptateur GRA 10, vous devez étalonner l'angle de la barre à laquelle l'adaptateur est associé.

1. Mettez le contact du bateau (sans démarrer).
2. Dans la liste des périphériques NMEA 2000, sélectionnez le périphérique GRA 10.
3. Sélectionnez une option :
 - Pour la plupart des traceurs Garmin, sélectionnez **Consulter > Configuration générique**.
 - Pour les autres produits marine Garmin, sélectionnez **Configurer > Configuration générique**.
4. Mettez la barre à tribord et observez l'angle de position de la barre, en degrés.
5. Saisissez la commande suivante : « **RUDDERPOS=** »

6. Après la commande, indiquez l'angle de position de la barre à tribord sous la forme d'un nombre entier supérieur à **0** et inférieur à **180**, en degrés, suivi de **Done** (Terminé). Par exemple, **RUDDERPOS=45Done**.
7. Ramenez la barre au centre.
8. Saisissez la commande suivante : « **RUDDERPOS=0Done** »
9. Mettez la barre à bâbord et observez l'angle de position de la barre, en degrés.
10. Saisissez la commande suivante : « **RUDDERPOS=** »
11. Après la commande, indiquez l'angle de position de la barre à bâbord sous la forme d'un nombre entier inférieur à **0** et supérieur à **-180**, en degrés, suivi de **Done**. Par exemple, **RUDDERPOS=-45Done**.

Pour configurer le type de jauge si l'option de menu ne s'affiche pas :

Lorsque l'adaptateur GRA 10 est relié à une jauge, le type de jauge est défini sur **Détection auto** par défaut et l'adaptateur détecte automatiquement le type de la jauge à laquelle il est relié. Lors du dépannage du paramètre du type de jauge, si l'affichage de l'angle de barre sur votre instrument de navigation ou traceur Garmin varie en fonction du régime du moteur, il se peut que l'adaptateur ait détecté le mauvais type de jauge.

1. Dans la liste des périphériques NMEA 2000, sélectionnez le périphérique GRA 10.
2. Sélectionnez une option :
 - Pour la plupart des traceurs Garmin, sélectionnez **Consulter > Configuration générique**.
 - Pour les autres produits marine Garmin, sélectionnez **Configurer > Configuration générique**.
3. Saisissez la commande suivante : « **GAUGRAYPE=** »
4. Après la commande, entrez l'une des options suivantes :
 - Pour détecter automatiquement le type de jauge, entrez **0**, suivi de **Done**. Par exemple, **GAUGRAYPE=0Done**.
 - Pour indiquer une jauge à 1 bobinage, entrez **1**, suivi de **Done**. Par exemple, **GAUGRAYPE=1Done**.
 - Pour indiquer une jauge à 2 bobinages, entrez **2**, suivi de **Done**. Par exemple, **GAUGRAYPE=2Done**.

Restauration des paramètres par défaut

Vous perdrez alors tous vos paramètres de configuration personnalisés.

1. Dans la liste des périphériques NMEA 2000, sélectionnez le périphérique GRA 10.
2. Sélectionnez une option :
 - Pour la plupart des traceurs Garmin, sélectionnez **Consulter > Configuration générique**.
 - Pour les autres produits marine Garmin, sélectionnez **Configurer > Configuration générique**.
3. Sélectionnez **Oui**.

GET 10 (adaptateur Garmin pour capteur d'inclinaison moteur)

REMARQUE : cette section contient des informations propres à la configuration de l'adaptateur GET 10 à l'aide d'un périphérique d'affichage Garmin compatible. Pour accéder au menu de configuration NMEA 2000 sur votre périphérique d'affichage, consultez la documentation fournie avec ce dernier.

Étalonnage de l'inclinaison moteur

Pour utiliser l'adaptateur GET 10, vous devez étalonner l'inclinaison du moteur auquel l'adaptateur est associé.

1. Mettez le contact du bateau (sans démarrer).
2. Dans la liste des périphériques NMEA 2000, sélectionnez le périphérique GET 10.
3. Sélectionnez une option :
 - Pour la plupart des traceurs Garmin, sélectionnez **Consulter > Etalonnage inclinaison moteur**.
 - Pour les autres produits marine Garmin, sélectionnez **Configurer > Etalonnage inclinaison moteur**.
4. Suivez les instructions présentées à l'écran pour étalonner l'inclinaison du moteur.
5. Sélectionnez **OK** une fois l'étalonnage terminé.

Configuration du numéro du moteur

Si votre bateau possède plusieurs moteurs, vous pouvez indiquer le moteur auquel chaque adaptateur GET 10 est associé.

1. Dans la liste des périphériques NMEA 2000, sélectionnez le périphérique GET 10.
2. Sélectionnez une option :
 - Pour la plupart des traceurs Garmin, sélectionnez **Consulter > Numéro du moteur**.
 - Pour les autres produits marine Garmin, sélectionnez **Configurer > Numéro du moteur**.
3. Sélectionnez le numéro du moteur auquel l'adaptateur est associé.
4. Sélectionnez **Terminé**.

Dépannage du type de jauge

Lorsque l'adaptateur GET 10 est relié à une jauge, le type de jauge est défini sur **Détection auto** par défaut et l'adaptateur détecte automatiquement le type de jauge à laquelle il est relié. Si l'affichage de l'inclinaison moteur sur votre instrument de navigation ou traceur Garmin varie en fonction du régime du moteur, il se peut que l'adaptateur ait détecté le mauvais type de jauge.

Pour tester le paramètre de type de jauge :

1. Lorsque le bateau est immobile, laissez tourner le moteur au point mort.
2. Utilisez l'accélérateur pour augmenter le régime du moteur. Si l'affichage du basculement du moteur varie en fonction du régime du moteur, modifiez le type de jauge.

Pour modifier le type de jauge :

1. Dans la liste des périphériques NMEA 2000, sélectionnez le périphérique GET 10.
2. Sélectionnez une option :
 - Pour la plupart des traceurs Garmin, sélectionnez **Consulter > Type de jauge**.
 - Pour les autres produits marine Garmin, sélectionnez **Configurer > Type de jauge**.
3. Sélectionnez une option :
 - Pour détecter automatiquement le type de jauge, sélectionnez **Détection auto**.
 - Pour indiquer une jauge à un bobinage, sélectionnez **1 bobinage**.
 - Pour indiquer une jauge à deux bobinages, sélectionnez **2 bobinages**.
4. Testez le paramètre de type de jauge.

Configuration de l'adaptateur GET 10 si l'étalonnage de l'inclinaison moteur, le numéro du moteur et le type de jauge ne s'affichent pas

Selon la version du logiciel installée sur l'instrument de navigation Garmin, certaines options de configuration risquent de ne pas s'afficher sur les écrans de configuration.

Pour étalonner l'inclinaison moteur si l'option de menu ne s'affiche pas :

Pour utiliser l'adaptateur GET 10, vous devez étalonner l'inclinaison du moteur auquel l'adaptateur est associé.

1. Mettez le contact du bateau (sans démarrer).
2. Dans la liste des périphériques NMEA 2000, sélectionnez le périphérique GET 10.
3. Sélectionnez une option :
 - Pour la plupart des traceurs Garmin, sélectionnez **Consulter > Configuration générique**.
 - Pour les autres produits marine Garmin, sélectionnez **Configurer > Configuration générique**.
4. Configurez l'inclinaison du moteur sur la position haute. L'inclinaison du moteur est de 100 %.
5. Saisissez la commande suivante : « **ENGINETILT=100Done** »
6. Configurez l'inclinaison du moteur sur la position basse. L'inclinaison du moteur est de 0 %.
7. Saisissez la commande suivante : « **ENGINETILT=0Done** »

Pour étalonner le numéro du moteur si l'option de menu ne s'affiche pas :

Si votre bateau possède plusieurs moteurs, vous pouvez indiquer le moteur auquel chaque adaptateur GET 10 est associé.

1. Dans la liste des périphériques NMEA 2000, sélectionnez le périphérique GET 10.
2. Sélectionnez une option :

- Pour la plupart des traceurs Garmin, sélectionnez **Consulter > Configuration générique**.
 - Pour les autres produits marine Garmin, sélectionnez **Configurer > Configuration générique**.
3. Saisissez la commande suivante : « **INSTANCE=** »
 4. Après la commande, saisissez un nombre entier compris entre 1 et 253 qui indique le numéro du moteur, suivi de **Done**. Par exemple, **INSTANCE=2Done** indique que l'adaptateur est associé au moteur numéro 2.

Pour configurer le type de jauge si l'option de menu ne s'affiche pas :

Lorsque l'adaptateur GET 10 est relié à une jauge, le type de jauge est défini sur **Détection auto** par défaut et l'adaptateur détecte automatiquement le type de jauge à laquelle il est relié. Lors du dépannage du paramètre du type de jauge, si l'affichage de l'inclinaison moteur sur votre instrument de navigation ou traceur Garmin varie en fonction du régime du moteur, il se peut que l'adaptateur ait détecté le mauvais type de jauge.

1. Dans la liste des périphériques NMEA 2000, sélectionnez le périphérique GET 10.
2. Sélectionnez une option :
 - Pour la plupart des traceurs Garmin, sélectionnez **Consulter > Configuration générique**.
 - Pour les autres produits marine Garmin, sélectionnez **Configurer > Configuration générique**.
3. Saisissez la commande suivante : « **GAUGETYPE=** »
4. Après la commande, entrez l'une des options suivantes :
 - Pour détecter automatiquement le type de jauge, entrez **0**, suivi de **Done**. Par exemple, **GAUGETYPE=0Done**.
 - Pour indiquer une jauge à 1 bobinage, entrez **1**, suivi de **Done**. Par exemple, **GAUGETYPE=1Done**.
 - Pour indiquer une jauge à 2 bobinages, entrez **2**, suivi de **Done**. Par exemple, **GAUGETYPE=2Done**.

Restauration des paramètres par défaut

Vous perdrez alors tous vos paramètres de configuration personnalisés.

1. Dans la liste des périphériques NMEA 2000, sélectionnez le périphérique GET 10.
2. Sélectionnez une option :
 - Pour la plupart des traceurs Garmin, sélectionnez **Consulter > Paramètres par défaut**.
 - Pour les autres produits marine Garmin, sélectionnez **Configurer > Paramètres par défaut**.
3. Sélectionnez **Oui**.

GFL 10 (adaptateur Garmin pour capteur de niveau de fluide)

REMARQUE : cette section contient des informations propres à la configuration de l'adaptateur GFL 10 à l'aide d'un périphérique d'affichage Garmin compatible. Pour accéder au menu de configuration NMEA 2000 sur votre périphérique d'affichage, consultez la documentation fournie avec ce dernier.

Configuration du type de fluide NMEA 2000

Vous pouvez indiquer le type de fluide présent dans le réservoir auquel chaque adaptateur GFL 10 est associé.

1. Dans la liste des périphériques NMEA 2000, sélectionnez le périphérique GFL 10.
2. Sélectionnez une option :
 - Pour la plupart des traceurs Garmin, sélectionnez **Consulter > Type de fluide NMEA 2000**.
 - Pour les autres produits marine Garmin, sélectionnez **Configurer > Type de fluide NMEA 2000**.
3. Sélectionnez un type de fluide.
4. Sélectionnez **OK**.

Configuration du numéro du réservoir

Si votre bateau possède plusieurs réservoirs de fluides, vous pouvez indiquer le réservoir auquel chaque adaptateur GFL 10 est associé.

1. Dans la liste des périphériques NMEA 2000, sélectionnez le périphérique GFL 10.
2. Sélectionnez une option :
 - Pour la plupart des traceurs Garmin, sélectionnez **Consulter > Numéro du réservoir**.

- Pour les autres produits marine Garmin, sélectionnez **Configurer > Numéro du réservoir**.
3. Sélectionnez un numéro de réservoir.
 4. Sélectionnez **OK**.

Configuration du volume du réservoir NMEA 2000

Vous pouvez indiquer le volume du réservoir de fluide auquel l'adaptateur GFL 10 est associé.

1. Dans la liste des périphériques NMEA 2000, sélectionnez le périphérique GFL 10.
2. Sélectionnez une option :
 - Pour la plupart des traceurs Garmin, sélectionnez **Consulter > Volume réservoir NMEA 2000**.
 - Pour les autres produits marine Garmin, sélectionnez **Configurer > Volume réservoir NMEA 2000**.
3. Sélectionnez le volume du réservoir.
4. Sélectionnez **Terminé**.

Étalonnage du niveau de fluide

Pour utiliser l'adaptateur GFL 10, vous devez étalonner le niveau de fluide auquel l'adaptateur est associé à l'aide d'au moins deux points d'étalonnage. Plus le nombre de points d'étalonnage du fluide est élevé, plus l'affichage de la jauge du niveau de fluide est précis.

1. Mettez le contact du bateau (sans démarrer).
2. Dans la liste des périphériques NMEA 2000, sélectionnez le périphérique GFL 10.
3. Sélectionnez une option :
 - Pour la plupart des traceurs Garmin, sélectionnez **Consulter > Etalonnage du niveau > Ajouter point d'étalonnage**.
 - Pour les autres produits marine Garmin, sélectionnez **Configurer > Etalonnage du niveau > Ajouter point d'étalonnage**.
4. Sélectionnez le pourcentage de fluide actuellement dans le réservoir en fonction du volume total du réservoir.
5. Sélectionnez **Terminé**.
6. Modifiez le niveau du fluide dans le réservoir.
7. Sélectionnez **Ajouter point d'étalonnage**.
8. Sélectionnez le pourcentage de fluide actuellement dans le réservoir en fonction du volume total du réservoir.
9. Sélectionnez **Terminé**.
10. Répétez les étapes 6 à 9 pour ajouter des points d'étalonnage du niveau de fluide supplémentaires et facultatifs.

Dépannage du numéro du réservoir

Si plusieurs adaptateurs GFL 10 sont affectés au même type de fluide NMEA 2000, chaque adaptateur reçoit automatiquement un numéro de réservoir unique. Si le message d'erreur « Configuration réservoir NMEA 2000 non valide » apparaît, vous devez affecter un numéro de réservoir unique à chaque adaptateur.

Par exemple, si deux adaptateurs reçoivent la valeur de type de fluide NMEA 2000 Vivier et que le message d'erreur s'affiche, vous devez attribuer à chaque adaptateur un numéro de réservoir unique.

1. Dans la liste des périphériques NMEA 2000, sélectionnez le périphérique GFL 10.
2. Sélectionnez une option :
 - Pour la plupart des traceurs Garmin, sélectionnez **Consulter > Numéro du réservoir**.
 - Pour les autres produits marine Garmin, sélectionnez **Configurer > Numéro du réservoir**.
3. Sélectionnez un numéro de réservoir.
4. Sélectionnez **OK**.

Dépannage du type de jauge

Lorsque l'adaptateur GFL 10 est relié à une jauge, le type de jauge est défini sur **Détection auto** par défaut et l'adaptateur détecte automatiquement le type de jauge à laquelle il est relié. Si l'affichage du niveau de fluide sur votre instrument de navigation ou traceur Garmin varie en fonction du régime du moteur, il se peut que l'adaptateur ait détecté le mauvais type de jauge.

REMARQUE : le niveau de fluide varie lorsque le bateau navigue. Testez le paramètre du type de jauge lorsque le bateau ne navigue pas.

Pour tester le paramètre de type de jauge :

1. Lorsque le bateau est immobile, laissez tourner le moteur au point mort.
2. Utilisez l'accélérateur pour augmenter le régime du moteur. Si le niveau de fluide varie en fonction du régime du moteur, modifiez le type de jauge.

Pour modifier le type de jauge :

1. Dans la liste des périphériques NMEA 2000, sélectionnez le périphérique GFL 10.
2. Sélectionnez une option :
 - Pour la plupart des traceurs Garmin, sélectionnez **Consulter > Type de jauge**.
 - Pour les autres produits marine Garmin, sélectionnez **Configurer > Type de jauge**.
3. Sélectionnez une option :
 - Pour détecter automatiquement le type de jauge, sélectionnez **Détection auto**.
 - Pour indiquer une jauge à un bobinage, sélectionnez **1 bobinage**.
 - Pour indiquer une jauge à deux bobinages, sélectionnez **2 bobinages**.
4. Testez le paramètre de type de jauge.

Réinitialisation de l'étalonnage du niveau du fluide

Vous pouvez réinitialiser l'étalonnage du niveau de fluide du réservoir auquel l'adaptateur GFL 10 est associé.

1. Dans la liste des périphériques NMEA 2000, sélectionnez le périphérique GFL 10.
2. Sélectionnez une option :
 - Pour la plupart des traceurs Garmin, sélectionnez **Consulter > Etalonnage du niveau**.
 - Pour les autres produits marine Garmin, sélectionnez **Configurer > Etalonnage du niveau**.
3. Sélectionnez **Réinitialiser étalonnage**.
4. Sélectionnez **Oui**.
5. Etalonnez le niveau de fluide.

Configuration de l'adaptateur GFL 10 si le numéro du réservoir et le type de fluide ne s'affichent pas

Selon la version du logiciel installée sur l'instrument de navigation Garmin, certaines options de configuration risquent de ne pas s'afficher sur les écrans de configuration.

Pour configurer le numéro du réservoir si l'option de menu ne s'affiche pas :

Si votre bateau possède plusieurs réservoirs de fluides, vous pouvez indiquer le réservoir auquel chaque adaptateur GFL 10 est associé.

1. Dans la liste des périphériques NMEA 2000, sélectionnez le périphérique GFL 10.
2. Sélectionnez une option :
 - Pour la plupart des traceurs Garmin, sélectionnez **Consulter > Configuration générique**.
 - Pour les autres produits marine Garmin, sélectionnez **Configurer > Configuration générique**.
3. Saisissez la commande suivante : « **INSTANCE=** »
4. Après la commande, saisissez un nombre entier compris entre **1** et **16**, qui indique le numéro du réservoir, suivi de **Done**.
Par exemple, **INSTANCE=2Done** indique que l'adaptateur est associé au réservoir numéro 2.

Pour configurer le type de fluide si l'option de menu ne s'affiche pas :

Vous pouvez indiquer le type de fluide présent dans le réservoir auquel chaque adaptateur GFL 10 est associé.

1. Dans la liste des périphériques NMEA 2000, sélectionnez le périphérique GFL 10.
2. Sélectionnez une option :
 - Pour la plupart des traceurs Garmin, sélectionnez **Consulter > Configuration générique**.
 - Pour les autres produits marine Garmin, sélectionnez **Configurer > Configuration générique**.
3. Saisissez la commande suivante : « **FLUIDTYPE=** »
4. Après la commande, entrez un nombre compris entre 0 et 5 pour préciser le type de fluide comme indiqué dans le tableau suivant, suivi de **Done**.

Par exemple, **FLUIDTYPE=1Done** indique que le réservoir contient de l'eau douce.

Type de fluide	Valeur FLUIDTYPE	Type de fluide	Valeur FLUIDTYPE
Carburant	0	Vivier	3
Eau douce	1	Huile	4
Eaux résiduelles	2	Eaux usées	5

Restauration des paramètres par défaut

Lorsque vous restaurez les paramètres par défaut, vous supprimez les paramètres de configuration personnalisés à l'exception de l'étalonnage du niveau de fluide.

1. Dans la liste des périphériques NMEA 2000, sélectionnez le périphérique GFL 10.
2. Sélectionnez une option :
 - Pour la plupart des traceurs Garmin, sélectionnez **Consulter > Paramètres par défaut**.
 - Pour les autres produits marine Garmin, sélectionnez **Configurer > Paramètres par défaut**.
3. Sélectionnez **Oui**.

GBT 10 (adaptateur Garmin pour capteur de Trim Bennett)

REMARQUE : cette section contient des informations propres à la configuration de l'adaptateur GBT 10 à l'aide d'un périphérique d'affichage Garmin compatible. Pour accéder au menu de configuration NMEA 2000 sur votre périphérique d'affichage, consultez la documentation fournie avec ce dernier.

Étalonnage des volets de Trim

Pour utiliser l'adaptateur GBT 10, vous devez étalonner les volets de Trim auxquels l'adaptateur est associé.

REMARQUE : si vous ne faites qu'ajuster régulièrement les volets de Trim conformément à une portée restreinte de mouvement, étalonnez l'adaptateur GBT 10 à l'aide de la portée normale plutôt que de la portée complète. Seule la portée étalonnée s'affiche sur le traceur ou l'instrument de navigation.

1. Dans la liste des périphériques NMEA 2000, sélectionnez le périphérique GBT 10.
2. Sélectionnez une option :
 - Pour la plupart des traceurs Garmin, sélectionnez **Consulter > Etalonnage volets de Trim**.
 - Pour les autres produits marine Garmin, sélectionnez **Configurer > Etalonnage volets de Trim**.
3. Suivez les instructions affichées à l'écran pour étalonner la position des volets de réglage du Trim.

Configuration de l'adaptateur GBT 10 si l'étalonnage des volets de réglage du Trim n'est pas affiché

Selon la version du logiciel installée sur l'instrument de navigation Garmin, certaines options de configuration risquent de ne pas s'afficher sur les écrans de configuration.

Pour étalonner la position des volets de Trim si l'option de menu ne s'affiche pas :

Pour utiliser l'adaptateur GBT 10, vous devez étalonner la position des volets de Trim auxquels l'adaptateur est associé. Vous pouvez entrer de deux (minimum) à seize (maximum) positions de volets de Trim. Pour obtenir une précision optimale, entrez plus de positions de volets de Trim.

1. Dans le menu de configuration NMEA 2000, sélectionnez le capteur GBT 10.
2. Sélectionnez **Configurer > Configuration générique**.
3. Saisissez la commande suivante : « **CALIBRATION=1** »
4. Déplacez les deux volets de Trim jusqu'à la position la plus haute. Une fois les volets de Trim dans la position la plus haute, ils doivent être à 0 % environ de leur portée totale de mouvement.
5. Saisissez la commande suivante : « **TRIMTABPOS=** »
6. Après la commande, indiquez le pourcentage correspondant à la position de volet de Trim la plus haute sous la forme d'un nombre entier compris entre 0 et 100, puis sélectionnez Done. Par exemple, **TRIMTABPOS=0Done**.
7. Déplacez les deux volets de Trim jusqu'à la position la plus basse. Une fois les volets de Trim dans la position la plus basse, ils doivent être à environ 100 % de leur portée totale de mouvement.

8. Saisissez la commande suivante : « **TRIMTABPOS=** »
9. Après la commande, indiquez le pourcentage correspondant à la position du volet de Trim la plus basse sous la forme d'un nombre entier compris entre 0 et 100, puis sélectionnez Done. Par exemple, **TRIMTABPOS=100Done**.
10. Pour indiquer une position de volet de Trim supplémentaire (et facultative), déplacez les deux volets de Trim et observez leur position, qui est exprimée en pourcentage de la portée totale de mouvement du volet de Trim.
11. Saisissez la commande suivante : « **TRIMTABPOS=** »
12. Après la commande, indiquez le pourcentage correspondant à la position du volet de Trim sous la forme d'un nombre entier compris entre 0 et 100, puis sélectionnez Done. Par exemple, **TRIMTABPOS=50Done**.
13. Répétez les étapes 10 à 12 pour ajouter des positions de volets de Trim facultatives.

Restauration des paramètres par défaut

Vous perdrez alors tous vos paramètres de configuration personnalisés.

1. Dans la liste des périphériques NMEA 2000, sélectionnez le périphérique GBT 10.
2. Sélectionnez une option :
 - Pour la plupart des traceurs Garmin, sélectionnez **Consulter > Paramètres par défaut**.
 - Pour les autres produits marine Garmin, sélectionnez **Configurer > Paramètres par défaut**.
3. Sélectionnez **Oui**.

GST 10 (adaptateur Garmin pour capteur de vitesse surface et de température de l'eau)

REMARQUE : cette section contient des informations propres à la configuration de l'adaptateur GST 10 à l'aide d'un périphérique d'affichage Garmin compatible. Pour accéder au menu de configuration NMEA 2000 sur votre périphérique d'affichage, consultez la documentation fournie avec ce dernier.

Étalonnage de la vitesse surface

Pour utiliser l'adaptateur GST 10, vous devez étalonner la vitesse surface.

1. Dans la liste des périphériques NMEA 2000, sélectionnez le périphérique GST 10.
2. Sélectionnez une option :
 - Pour la plupart des traceurs Garmin, sélectionnez **Consulter > Etalonnage vitesse surface**.
 - Pour les autres produits marine Garmin, sélectionnez **Configurer > Etalonnage vitesse surface**.
3. Suivez les instructions présentées à l'écran pour étalonner la vitesse surface.

Assigner une source NMEA 2000 pour la température

Pour utiliser l'adaptateur GST 10, vous devez sélectionner la source de données de température.

1. Dans la liste des périphériques NMEA 2000, sélectionnez le périphérique GST 10.
2. Sélectionnez une option :
 - Pour la plupart des traceurs Garmin, sélectionnez **Consulter > Source température NMEA 2000**.
 - Pour les autres produits marine Garmin, sélectionnez **Configurer > Source température NMEA 2000**.
3. Sélectionnez l'emplacement du capteur de température.

Configuration du décalage de température

Si les données de température affichées sur la jauge connectée à l'adaptateur GST 10 diffèrent des données de température affichées sur les autres périphériques, vous pouvez configurer le décalage de température pour augmenter ou réduire la température affichée d'une valeur donnée.

1. Dans la liste des périphériques NMEA 2000, sélectionnez le périphérique GST 10.
2. Sélectionnez une option :
 - Pour la plupart des traceurs Garmin, sélectionnez **Consulter > Ecart de température**.
 - Pour les autres produits marine Garmin, sélectionnez **Configurer > Ecart de température**.
3. Sélectionnez le décalage de température sous la forme d'un chiffre décimal négatif ou positif exprimé en degrés.

4. Sélectionnez **Terminé**.

Dépannage du numéro de capteur

Si plusieurs adaptateurs GST 10 sont affectés à la même source de température NMEA 2000, chaque adaptateur reçoit automatiquement un numéro de capteur unique. Si le message d'erreur « Configuration température NMEA 2000 non valide » s'affiche, vous devez affecter un numéro de capteur unique à chaque adaptateur.

Par exemple, si deux adaptateurs reçoivent la valeur de source de température NMEA 2000 Vivier et que le message d'erreur apparaît, vous devez affecter un numéro unique à chaque adaptateur.

1. Dans la liste des périphériques NMEA 2000, sélectionnez le périphérique GST 10.
2. Sélectionnez une option :
 - Pour la plupart des traceurs Garmin, sélectionnez **Consulter > Numéro du capteur**.
 - Pour les autres produits marine Garmin, sélectionnez **Configurer > Numéro du capteur**.
3. Sélectionnez un numéro de capteur.
4. Sélectionnez **OK**.

Configuration de l'adaptateur GST 10 si la vitesse surface, la position, le décalage de température et le numéro de capteur ne s'affichent pas

Selon la version du logiciel installé sur l'instrument de navigation Garmin, certaines options de configuration risquent de ne pas s'afficher sur les écrans de configuration.

Pour étalonner la vitesse surface si l'option de menu ne s'affiche pas :

Pour utiliser l'adaptateur GST 10, vous devez étalonner la vitesse surface.

1. Dans la liste des périphériques NMEA 2000, sélectionnez le périphérique GST 10.
2. Sélectionnez une option :
 - Pour la plupart des traceurs Garmin, sélectionnez **Consulter > Configuration générique**.
 - Pour les autres produits marine Garmin, sélectionnez **Configurer > Configuration générique**.
3. Vérifiez que le bateau est à l'arrêt et que le moteur est éteint ou qu'il tourne au ralenti.
4. Saisissez la commande suivante : « **WATERSPEED=0Done** »
5. Accélérez pour amener le bateau à la vitesse de croisière et observez la vitesse maximale en miles par heure.
6. Arrêtez le bateau ; le moteur doit être éteint ou tourner au ralenti.
7. Saisissez la commande suivante : « **WATERSPEED=** »
8. Après la commande, entrez un nombre décimal positif qui indique la vitesse de croisière maximale en miles par heure, suivi de **Done**. Par exemple, **WATERSPEED=35.5Done**.

Pour configurer la source de température si l'option de menu de la position ne s'affiche pas :

Pour utiliser l'adaptateur GST 10, vous devez sélectionner la source de données de température.

1. Dans la liste des périphériques NMEA 2000, sélectionnez le périphérique GST 10.
2. Sélectionnez une option :
 - Pour la plupart des traceurs Garmin, sélectionnez **Consulter > Configuration générique**.
 - Pour les autres produits marine Garmin, sélectionnez **Configurer > Configuration générique**.
3. Saisissez la commande suivante : « **TEMPSOURCE=** »
4. Après la commande, entrez un nombre compris entre **0** et **8** ou **13**, pour préciser la source des données de température comme indiqué dans le tableau suivant, suivi de **Done**.

Par exemple, **TEMPSOURCE=6Done** indique que la source de température est la baie à appâts.

Emplacement	Valeur TEMPSOURCE	Emplacement	Valeur TEMPSOURCE
Eau	0	Vivier	5
Air extérieur	1	Baie à appâts	6
Air intérieur	2	Réfrigération	7
Salle des moteur	3	Système de chauffage	8
Cabine principale	4	Congélateur	13

Pour configurer le décalage de température si l'option de menu ne s'affiche pas :

Si les données de température affichées sur la jauge connectée à l'adaptateur GST 10 diffèrent des données de température affichées sur les autres périphériques, vous pouvez configurer le décalage de température pour augmenter ou réduire la température affichée d'une valeur donnée.

1. Dans la liste des périphériques NMEA 2000, sélectionnez le périphérique GST 10.
2. Sélectionnez une option :
 - Pour la plupart des traceurs Garmin, sélectionnez **Consulter > Configuration générique**.
 - Pour les autres produits marine Garmin, sélectionnez **Configurer > Configuration générique**.
3. Saisissez la commande suivante : « **TEMPOFFSET=** »
4. Après la commande, entrez un nombre décimal négatif ou positif, suivi de **Done**.
Par exemple, **TEMPOFFSET=-2.5Done** indique que la température affichée par la jauge reliée à l'adaptateur GST 10 sera diminuée de 2,5 degrés Celsius.

Pour configurer le numéro du capteur si l'option de menu ne s'affiche pas :

Si plusieurs adaptateurs GST 10 sont affectés à la même source de température NMEA 2000, chaque adaptateur reçoit automatiquement un numéro de capteur unique. Si le message d'erreur « Configuration température NMEA 2000 non valide » s'affiche, vous devez affecter un numéro de capteur unique à chaque adaptateur.

Par exemple, si deux adaptateurs reçoivent la valeur de source de température NMEA 2000 Vivier et que le message d'erreur apparaît, vous devez affecter un numéro unique à chaque adaptateur.

1. Dans la liste des périphériques NMEA 2000, sélectionnez l'un des périphériques GST 10 affectés à la même source de température.
2. Sélectionnez une option :
 - Pour la plupart des traceurs Garmin, sélectionnez **Consulter > Configuration générique**.
 - Pour les autres produits marine Garmin, sélectionnez **Configurer > Configuration générique**.
3. Saisissez la commande suivante : « **INSTANCE=** »
4. Après la commande, entrez un nombre décimal positif, suivi de **Done**.
5. Répétez les étapes 1 à 4 pour chaque périphérique GST 10 affecté à la même source de température.
Par exemple, si deux adaptateurs GST 10 reçoivent la valeur Vivier, affecter **INSTANCE=1** au premier adaptateur et **INSTANCE=2** au deuxième adaptateur permet d'éviter l'apparition du message d'erreur.

Restauration des paramètres par défaut

Vous perdrez alors tous vos paramètres de configuration personnalisés.

1. Dans la liste des périphériques NMEA 2000, sélectionnez le périphérique GST 10.
2. Sélectionnez une option :
 - Pour la plupart des traceurs Garmin, sélectionnez **Consulter > Paramètres par défaut**.
 - Pour les autres produits marine Garmin, sélectionnez **Configurer > Paramètres par défaut**.
3. Sélectionnez **Oui**.

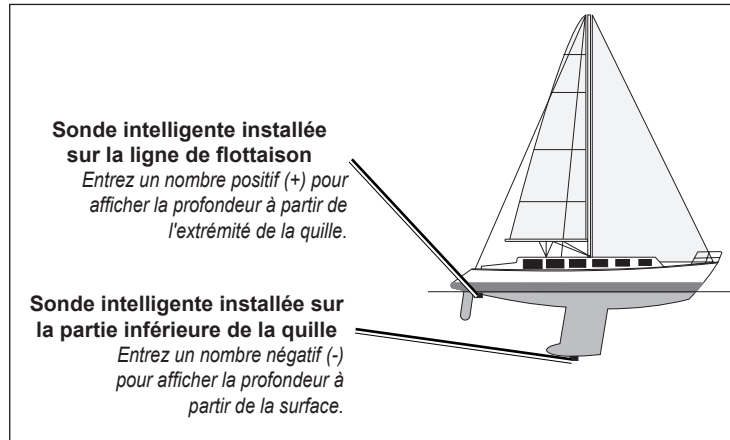
Sonde de profondeur intelligente – tableau-arrière ou traversante

Réglage du décalage de quille

Vous pouvez régler le **Décalage de quille** pour afficher une valeur de profondeur à partir de la ligne de flottaison ou du point le plus bas du bateau (quille) plutôt que de l'emplacement réel de la sonde.

Pour régler le décalage de quille :

1. Dans le menu de configuration du périphérique NMEA 2000, sélectionnez une sonde spécifique, puis sélectionnez **Configurer > Décalage de quille**.
2. Saisissez la distance mesurée entre la sonde et la ligne de flottaison ou la quille du bateau.
 - Si vous effectuez la mesure jusqu'à la quille (sonde installée sur la ligne de flottaison), saisissez un nombre positif (+).
 - Si vous effectuez la mesure jusqu'à la ligne de flottaison (sonde installée au niveau de la quille), saisissez un nombre négatif (-).



Décalage de quille

GWS 10 (girouette anémomètre Garmin)

Configuration du décalage d'angle du vent (orientation)

Lors du montage du capteur, vous devez régler le décalage d'angle si vous n'avez pas orienté le GWS 10 tel que décrit dans les *Instructions d'installation du GWS 10*.

Pour configurer le décalage d'angle du vent (orientation) :

1. Lors de l'affichage des informations relatives au périphérique NMEA 2000, sélectionnez **Configurer > Décalage angle du vent**.
2. Sélectionnez l'angle (en degrés) pour compenser la différence d'orientation.



ASTUCE : les angles sont configurés dans le sens des aiguilles d'une montre, autour du mât du bateau. Par exemple, l'angle de 90 degrés se situe à tribord et celui de 270 degrés, à bâbord.

Configuration du filtre de vitesse du vent

Le filtre de vitesse du vent détermine la rapidité avec laquelle le périphérique d'affichage compatible NMEA 2000 affiche les changements de vitesse du vent. Plus le paramètre de filtre est bas, plus les changements de vitesse du vent s'affichent progressivement, ce qui stabilise l'affichage.

Pour configurer le filtre de vitesse du vent :

1. Lors de l'affichage des informations relatives au périphérique NMEA 2000, sélectionnez **Configurer > Filtre de la vitesse du vent**.
2. Choisissez entre les options suivantes pour régler le filtre :
 - **Désactivé** : les données relatives à la vitesse du vent ne sont pas filtrées.
 - **Activé** : sélectionnez un chiffre peu élevé pour afficher les changements de vitesse du vent plus progressivement et permettre à l'aiguille de la jauge ou à la valeur de vitesse du vent de se déplacer ou de changer plus régulièrement.
 - **Automatique** : règle automatiquement les paramètres de filtre en fonction du vent.

Configuration du filtre d'angle du vent

Le filtre d'angle du vent détermine la rapidité avec laquelle le périphérique d'affichage compatible NMEA 2000 affiche les changements d'angle du vent. Plus le paramètre de filtre est bas, plus les changements d'angle du vent s'affichent progressivement, ce qui stabilise l'affichage.

Pour configurer le filtre d'angle du vent :

1. Lors de l'affichage des informations relatives au périphérique NMEA 2000, sélectionnez **Configurer > Filtre de l'angle du vent**.
2. Choisissez entre les options suivantes pour régler le filtre :
 - **Désactivé** : les données relatives à l'angle du vent ne sont pas filtrées.
 - **Activé** : sélectionnez un chiffre peu élevé pour mettre à jour l'affichage moins souvent et permettre à l'aiguille de la jauge ou à la valeur d'angle du vent de se déplacer ou de changer plus régulièrement.
 - **Automatique** : règle automatiquement les paramètres de filtre en fonction du vent.

Configuration du GWS 10 si les paramètres de filtre et de décalage ne s'affichent pas

Selon la version du logiciel installée sur l'instrument de navigation Garmin, certaines options de configuration risquent de ne pas s'afficher sur les écrans de configuration.

Pour configurer le décalage d'angle du vent si l'option de menu ne s'affiche pas :

1. Sélectionnez **Configuration générique** pour spécifier les valeurs des paramètres de filtre et de décalage.
2. Saisissez la commande suivante : « **ANGLEOFFSET=** »
3. Faites suivre la commande d'un nombre compris entre 0 et 359, en degrés (par exemple : ANGLEOFFSET=180).

Pour configurer le filtre d'angle du vent si l'option de menu ne s'affiche pas :

1. Sélectionnez **Configuration générique** pour spécifier les valeurs des paramètres de filtre et de décalage.
2. Saisissez la commande suivante : « **ANGLEFILTER=** »
3. Faites suivre la commande d'un nombre compris entre 0 et 254, représentant une constante de temps par incréments de 0,25 seconde, ou du nombre 255 pour indiquer le paramètre Automatique (par exemple : ANGLEFILTER=12).

Pour configurer le filtre de vitesse du vent :

1. Sélectionnez **Configuration générique** pour spécifier les valeurs des paramètres de filtre et de décalage.
2. Saisissez la commande suivante : « **SPEEDFILTER=** »
3. Faites suivre la commande d'un nombre compris entre 0 et 254, représentant une constante de temps par incréments de 0,25 seconde, ou du nombre 255 pour indiquer le paramètre Automatique (par exemple : SPEEDFILTER=215).

Liste de contrôle NMEA 2000

Utilisez cette liste de contrôle pour vérifier votre installation NMEA 2000.

	Le réseau NMEA 2000 est-il relié au système électrique et l'alimentation est-elle équilibrée correctement sur le réseau ? (page 5)
	L'alimentation du réseau NMEA 2000 est-elle branchée au commutateur d'allumage du bateau ? Si ce n'est pas le cas, avez-vous installé un commutateur ? (page 5)
	Le câble d'alimentation NMEA 2000 est-il relié à la masse ? Le fil dénudé est-il branché au bon endroit ? (page 5)
	La structure de la dorsale du réseau NMEA 2000 est-elle linéaire ? (page 4)
	Les deux extrémités du réseau NMEA 2000 sont-elles dotées de bornes ? (page 7)
	Tous les câbles de dérivation ont-ils une taille inférieure à 6 m (20 pi) ? (page 8)

Pour obtenir gratuitement les dernières mises à jour logicielles (à l'exclusion des données cartographiques) tout au long de la durée de vie de vos produits Garmin, visitez le site Web de Garmin à l'adresse suivante : www.garmin.com.



© 2008–2012 Garmin Ltd. ou ses filiales

Garmin International, Inc.
1200 East 151st Street, Olathe, Kansas 66062, États-Unis

Garmin (Europe) Ltd.
Liberty House, Hounsdown Business Park, Southampton, Hampshire, SO40 9LR Royaume-Uni

Garmin Corporation
No. 68, Zangshu 2nd Road, Xizhi Dist., New Taipei City, 221, Taïwan (République de Chine)

www.garmin.com