



Installation & operating instructions

Isotherm INOX marine refrigerators
Type: DR 49 & DR 65

GB

Istruzioni per l'installazione e l'uso

Frigoriferi marini Isotherm INOX
Modelli: DR 49 & DR 65

I

Einbau- & Bedienungsanleitung

Isotherm INOX Marine Kühlschrank
Für Modelle: DR 49 & DR 65

D

Installation & Mode d'emploi

Réfrigérateur à usage marin Isotherm INOX
Pour modèles : DR 49 & DR 65

F

Installations- & Bruksanvisning

Isotherm INOX marinkylskåp
För typ: DR 49 & DR 65

S

Instrucciones de instalación y de uso

Neveras para embarcaciones Isotherm INOX
Para los modelos: DR 49 & DR 65

E

Installatievoorschriften en gebruiksaanwijzing

Isotherm INOX koelkasten voor maritiem gebruik
Voor type: DR 49 & DR 65

NL

Asennus- ja käyttöohje

Isotherm INOX -venejääkaapit
Koskee malleja: DR 49 & DR 65

FIN



080428-LLG
DRman.ind

Indel Webasto Marine S.r.l.
Zona Artigianale
IT-61019 S. Agata Feltria (PU) - Italy
Tel +39 0541 848 030 Fax +39 0541 848 563
E-mail: info@indelwebastomarine.com
www.indelwebastomarine.com

indel
Webasto
Marine

Table of contents

- 1 Introduction
 - 1.1 General
 - 1.2 Safety and precautions
 - 1.3 Environmental markings

- 2 Operation
 - 2.1 Temperature setting thermostat
 - 2.2 User tips
 - 2.3 Defrosting

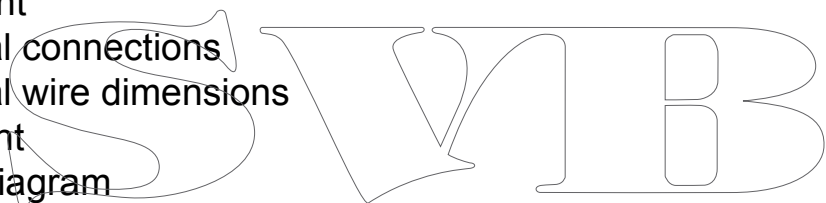
- 3 Maintenance
 - 3.1 Battery voltage sensor

- 4 Installation instructions
 - 4.1 Ventilation
 - 4.2 Door front
 - 4.3 Electrical connections
 - 4.4 Electrical wire dimensions
 - 4.5 Inner light
 - 4.6 Wiring diagram

- 5 Technical data

- 6 Trouble shooting

- 7 Installation dimensions

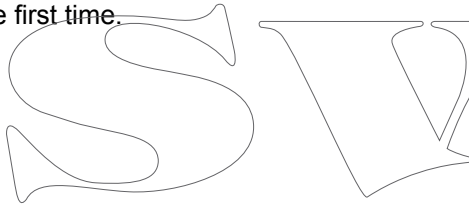


1. Introduction

1.1 General

Isotherm refrigerators are specially designed to operate in tough marine environments. They are fitted with a fully hermetic, leak-free compressor, they offer the lowest possible power consumption and noise level. All models are simple to install. They can withstand an angle of heel up to 30°, for a short time. To ensure that your Isotherm fridge operates as efficiently as possible, please follow these general guidelines:

- Unnecessary opening of the fridge door will increase power consumption.
- Good ventilation of the compressor and condenser unit will reduce power consumption.
- The electrical system should be in good condition. Inspect batteries and charging levels regularly. Always use a separate starter battery for the engine. Follow carefully the guidelines regarding electrical cable areas and fuse placements.
- Keep the inside of the fridge and freezer clean and dry. Remove any water from condensation that may have collected in the drip tray.
- Keep the door slightly open to air the refrigerator when leaving the boat for any length of time.
- Clean the inside of the refrigerator with lukewarm water and a mild detergent before taking the fridge into operation the first time.



1.2 Safety and precautions

For your own and others safety, read this first.



Danger! When connected to mains power, ensure that the power supply is equipped with an earth safety automatic switch, a "ground fault circuit interrupter".



Danger! Never touch bare electrical wiring connected to the AC power supply.

Do not use the device if the connector cables show visible damage.

Never connect battery charger direct to the refrigeration system.

A battery charger **must** be connected to the battery, never direct to the refrigeration system.

Danger! In addition to acid, a newly-charged battery contains explosive gas.

Never cover the ventilation openings for the compressor unit.


Refrigerant may never be let out in the air.

Repair of the refrigeration circuit must be done by a certified technician.

1.3 Environmental markings

This appliance is marked according to the European directive 2002/96/EC on Waste Electrical and Electronic Equipment (WEEE). By ensuring this product is disposed of correctly, you will help prevent potential negative consequences for the environment and human health, which could otherwise be caused by inappropriate waste handling of this product.



The symbol  on the product, or on the documents accompanying the product, indicates that this product may not be treated as household waste. Instead it shall be handed over to the applicable collection point for recycling of electrical and electronic equipment. Disposal must be carried out in accordance with local environmental regulations for waste disposal. For more detailed information about treatment, recovery and recycling of this product, please contact your local city office, your household waste disposal service or the shop where you purchased the product.



2. Operation

The refrigerators are made for use at ambient temperatures between 0°C/32°F and +42°C/107°F.

2.1 Temperature regulation thermostat

The refrigerator is fitted with a manually operated thermostat. This is turned clockwise to reduce temperature and anti-clockwise to both increase temperature and activate the on-off switch at the end position, 0-position. A certain spring resistance is recognized at the off position.

It is advisable to start with the thermostat in a medium position. It is advisable to keep a temperature of 5-6°C/ 41-43°F inside the refrigerator. Higher temperatures will reduce storage time.

The ambient temperature influences the temperature also inside the fridge. Avoid direct sunshine and other heat sources close to the refrigerator.

The thermostat control knob is placed inside the refrigerator, see description below.



Thermostat inside on vertical wall.

2.2 User tips

- Load the food inside the refrigerator in such a way, air can circulate to equalize the temperature.
- Do not cover the shelves with glass or paper etc.
- To reduce the amount of ice building up in the evaporator, cover all liquids and moist food.
- Let all hot foods cool well before putting them into the refrigerator.

2.3 Defrosting

The evaporator is working on below freezing temperatures and will form frost and ice from humidity in the air. The humidity increases with higher outside temperature, with storage of non sealed fresh food and liquids and the time the door is kept open. Defrosting shall be made when the frost layer is more than 4 mm / 1/8" thick.

Set the thermostat in OFF position or switch off on the ASU control panel. Store the foodstuff and the liquid as cold as possible during the defrosting process.

Do not use sharp metal tools to remove frost or ice. Do not re-start until the refrigerator is completely defrosted, cleaned and dried. Empty and clean also the plastic drip tray below the evaporator. Place towels in the bottom of the refrigerator to collect melt water.

3. Maintenance

The Isotherm DR refrigeration systems have a fully hermetic closed cooling system and do not require any maintenance or refilling of refrigerant.

The compressor is of mobile type and has a very high efficiency and an outstanding life-time. The refrigerator shall be left in the boat during the winter. (If the temperature is below freezing point, the compressor may not start). The maintenance is reduced to periodically, not less than a year, cleaning of the condenser from dust. Use a soft brush and no sharp tools. Keep the cabinet inside clean. Use lukewarm water and a mild detergent for cleaning the inside. Put the doors, during not in operation periods, in their slightly open ventilation position.

3.1 Battery voltage sensor

To protect the batteries from becoming completely discharged, a battery voltage sensor switches off the compressor automatically at the following levels:

System voltage V	Cut out V	Cut in V
12	9.6 (10.4)	10.9 (11.7)
24	21.3 (22.8)	22.7 (24.2)

If the bridge between C and P is cut off, values within the () are valid.

4 Installation instructions

Many boats have a space which is intended for a fridge. The Isotherm Cruise fridge has been designed to suit the general dimensions normally used for this purpose.

The compressor should normally stand upright in the boat, but will operate at an angle of heel up to 30° and for short periods even more.

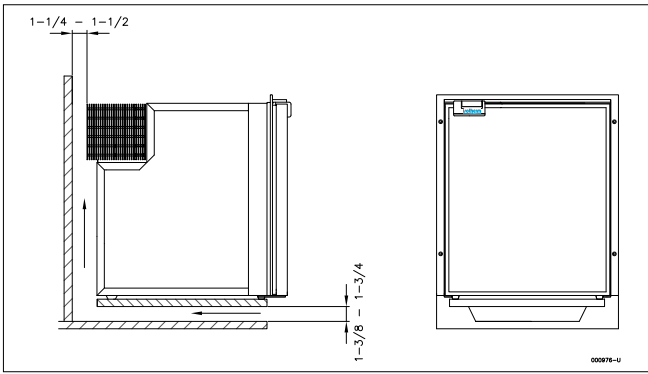
The INOX type refrigerators have a flush mounting frame, three side frame, as standard.

4.1 Ventilation

It is very important that the compressor/condenser unit is well ventilated and that cold air can enter at the bottom, pass behind the fridge and warm air can leave at the top in the area where it is mounted. The natural flow of air from below and upwards behind the fridge can be increased by arranging ventilation openings at the rear.

Make sure there is a free area of 100-150 cm² / 15 - 23 sq.in. below and behind the refrigerator to allow ventilation air to pass behind from below.

See fig.



4.2 Door front panel

The INOX models have doors in stainless steel and do not have exchangeable door fronts.

4.3 Electrical connections/wiring

When connecting the refrigerator electrically, it is important that following points are considered:
Always use cables of sufficient area. The area in the following table should be regarded as a minimum.

- * Always connect the refrigerator directly to the battery or to the battery main switch on the plus circuit. Do not connect it via the boats own control panel or other diversions as this can cause a voltage drop in the power supply. Use the included fuse holder with a 15A fuse. Use 7.5A fuse in a 24 volt system. The fuse shall be mounted on the plus cable.

- * Connect the red cable to the positive (+) terminal and the black to the negative (-) terminal. Use tab type terminals for the connection to the electronic unit and other cable connectors of sufficient size for the cable size selected.
- * Do not connect the refrigerator direct to a battery charger. The battery charger must be connected to the battery.

4.4 Wire dimensions

Cable area mm ²	Wire gauge #	Max cable length in m/ft. 12V	Max cable length in m/ft. 24V
2.5	12	2,5 / 8	5 / 16
4	12	4 / 13	8 / 26
6	10	6 / 33	12 / 66

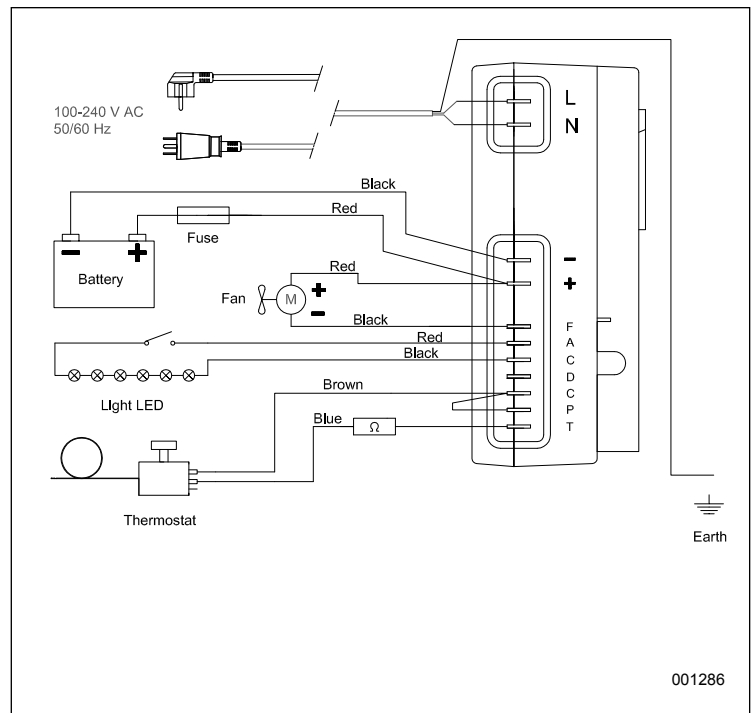
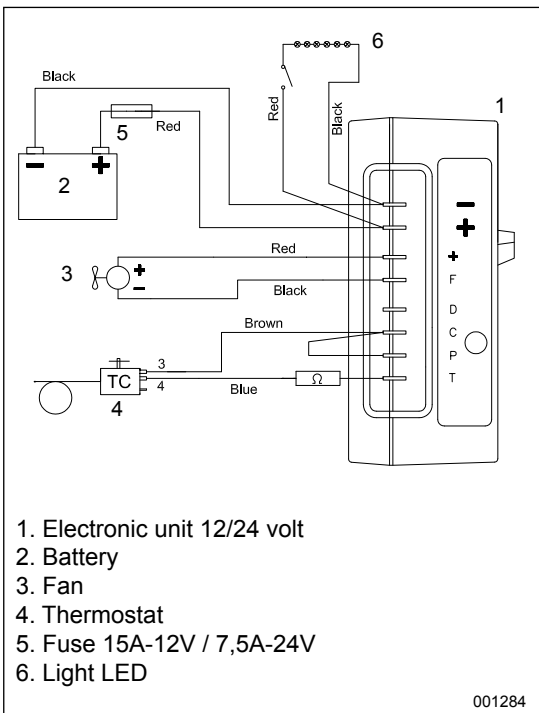
4.5 Inner light

The refrigerators have inner light (LED) mounted in the top of the cabinet.

4.6 Wiring diagram

12-24 VDC

AC/DC, 100-240 VAC & 12-24 VDC



5 Technical data

Voltage	12 or 24 volt DC / 100-240 volt AC
Power consumption when compressor is running:	DR 49 & 65: 5 A at 12 V (half at 24 V)
Average consumption: Average consumption measured at +6°C/43°F in the refrigerator and 22°C/72°F ambient temperature. The average consumption is much dependent on the way the fridge is used and how well the ventilation is working.	DR 49: 0,8 A at 12 V DR 65: 0,9 A at 12 V
Compressor:	Danfoss BD35F
Refrigerant:	R134a, filling amount is printed on the sticker inside the fridge.
Fuse:	15 A for 12 volt or 7,5 A for 24 volt respectively.

Isotherm refrigerators fulfil valid EMC directives and are CE-marked.

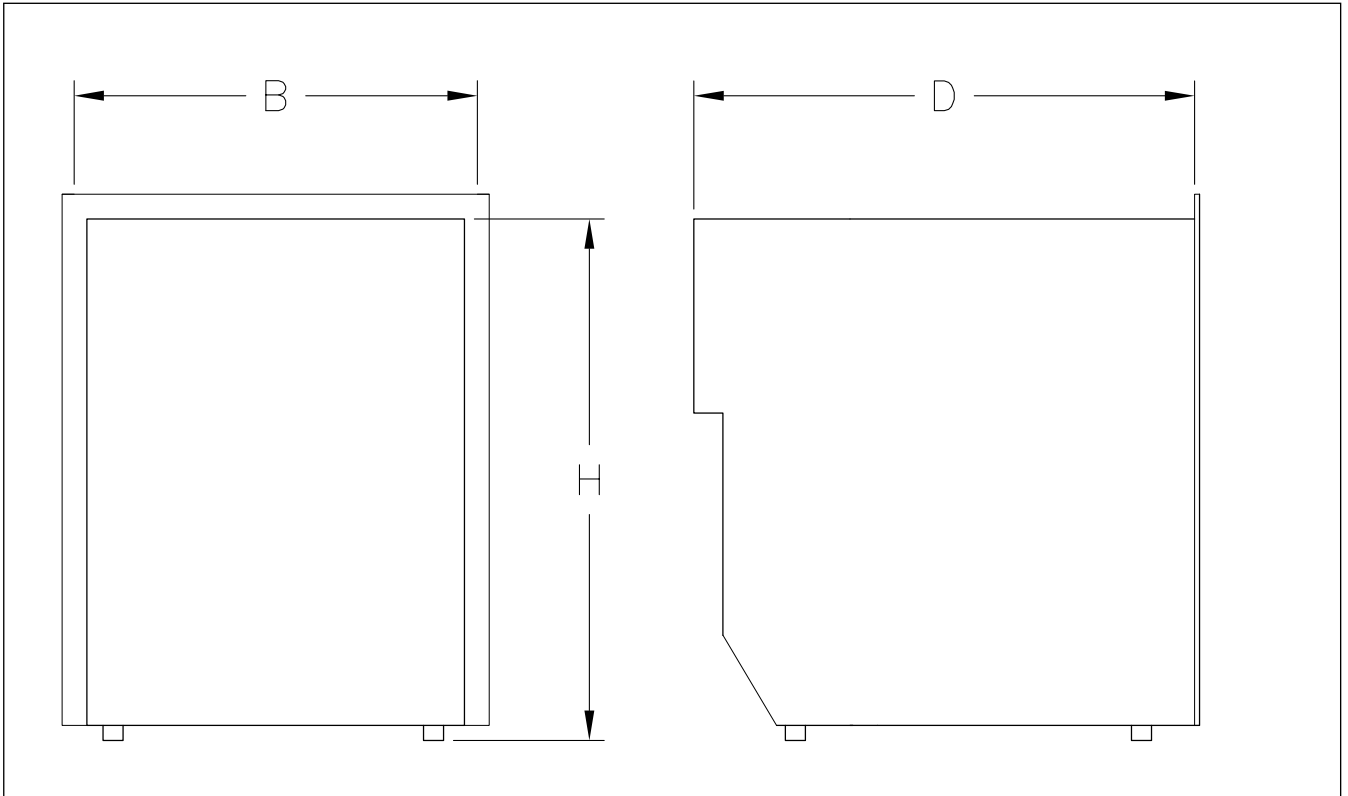


6 Fault finding

Fault	Possible cause	Action
Fridge not cold, compressor will not start.	No power supply. Battery in poor condition. Faulty thermostat. Faulty electronic unit.	Check that power is present at electronic unit. Check fuse. Check polarity on connectors and cables. Bridge the thermostat over T-C, see wiring diagram. If compressor starts, this indicates a faulty thermostat. If the compressor does not start, this indicates a faulty electronic unit or compressor. Contact an authorized service agent. A possible leak in the cooling system, contact an authorized service agent.
Compressor makes only short start attempts.	Bad power supply, too low voltage or voltage drop at start attempts. Discharged batteries.	Check cables, terminals and other connections, possible verdigris or corrosion, Clean. Charge batteries, run the engine or connect a battery charger. Voltage must be kept above 11.0 V at start attempts.
Compressor runs but no refrigeration generated.	Loss of refrigerant. Leakage in pipes or evaporator. Pipes blocked.	Pressure and leak test. Check for pipe damages. Repair possible leak, evacuate and re-fill refrigerant. (All this to be made by refrigeration specialist).
Compressor runs long time but not generating enough cold.	Bad ventilation. Condenser too warm. Cooling fan not working Too much frost on evaporator. Door not closing well. Condenser blocked by dust.	Improve ventilation for compressor. Re-place fan. Defrost. Check/adjust door position and door seal. Clean condenser.
Fuse blows.	Wrong fuse size. Faulty electronic unit.	Check fuse, 15 A-12 V / 7,5 A-24 V Exchange electronic unit.

If a complicated fault does occur, such as requiring specialist assistance, please contact Indel Webasto Marine S.r.l. Italy or your local marine distributor for advice.

7 Installation dimensions



Type	B *	H *	D	D - AC/DC
DR 49 INOX	400	530	510	530
DR 65 INOX	470	530	530	550

*) B x H = day opening, min dimensions

More detailed drawings of the refrigerators can be seen on: www.indelwebastomarine.com

Indice

- 1 Introduzione
 - 1.1 Generalità
 - 1.2 Norme di sicurezza
 - 1.3 Ambiente

- 2 Istruzioni per l'uso
 - 2.1 Regolazione della temperatura con termostato
 - 2.2 Consigli per l'uso
 - 2.3 Sbrinatoria

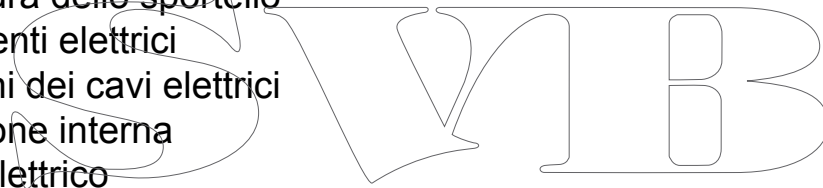
- 3 Manutenzione
 - 3.1 Protezione per bassa tensione

- 4 Istruzioni per l'installazione
 - 4.1 Ventilazione
 - 4.2 Pannellatura dello sportello
 - 4.3 Collegamenti elettrici
 - 4.4 Dimensioni dei cavi elettrici
 - 4.5 Illuminazione interna
 - 4.6 Schema elettrico

- 5 Dati tecnici

- 6 Ricerca dei guasti

- 7 Misure di installazione



1. Introduzione

1.1 Generalità

I frigoriferi marini Isotherm sono progettati per soddisfare i requisiti elevati dell'ambiente marino in termini di prestazioni e affidabilità. Dotati di un innovativo compressore stagno a prova di perdite, offrono consumo elettrico e livello di rumore minimi. I frigoriferi sono facili da installare. Possono funzionare fino a un'inclinazione di 30° o, per brevi periodi, superiore.

Per le massime prestazioni, osservare quanto segue:

- L'apertura non necessaria del frigorifero comporta un maggiore consumo elettrico.
 - Una ventilazione adeguata di compressore e condensatore riduce notevolmente il consumo elettrico.
 - L'impianto elettrico deve essere in buone condizioni. Verificare regolarmente le batterie e il livello di carica. Utilizzare sempre una batteria di avviamento separata per il motore.
- Attenersi alle indicazioni fornite relativamente alle dimensioni dei cavi e ai fusibili.
- Lasciare sempre socchiuso lo sportello per consentire l'aerazione del frigorifero qualora non venga utilizzato per periodi più o meno lunghi.
 - Prima di utilizzare il frigorifero, pulirlo internamente con un detergente neutro e acqua tiepida.

1.2 Norme di sicurezza

• In caso di collegamento all'alimentazione a terra, accertarsi che sia dotata di massa e salvavita per evitare gravi lesioni personali. Non toccare eventuali cavi elettrici danneggiati o non isolati quando è inserita l'alimentazione a terra.

Pericolo di morte!


- È assolutamente vietato effettuare interventi nel circuito del refrigerante.
- Non rilasciare mai il refrigerante nell'ambiente.
- Non ostruire mai il sistema di ventilazione del frigorifero.
- Non montare il frigorifero vicino a fonti di calore quali fornelli, caldaie, radiatori ecc.
- Montare il frigorifero in un luogo asciutto e al riparo da spruzzi d'acqua.
- Non collegare mai il caricabatterie direttamente al frigorifero. Il caricabatterie deve essere collegato alla batteria.
- Oltre all'elettrolito, una batteria appena ricaricata può contenere idrogeno gassoso esplosivo. **Pericolo!**
- Non conservare nel frigorifero bombolette spray contenenti gas propellenti infiammabili.
- La riparazione dell'impianto refrigerante del frigorifero deve essere affidata a personale qualificato.

1.3 Ambiente

Questo prodotto è conforme alla direttiva 2002/96/CE sui rifiuti di apparecchiature elettriche ed elettroniche (RAEE).

Il corretto smaltimento del prodotto è essenziale per prevenire potenziali conseguenze negative per l'ambiente e la salute.



Il simbolo  su prodotto, imballaggio o relativa documentazione indica che il prodotto non deve essere smaltito fra i rifiuti domestici. Il prodotto deve essere consegnato a un centro di raccolta autorizzato per il riciclaggio delle apparecchiature elettriche ed elettroniche. Smaltire sempre il prodotto nel rispetto delle disposizioni ambientali locali sullo smaltimento dei rifiuti.

Per maggiori informazioni su smaltimento, riciclaggio e riutilizzo del prodotto, rivolgersi alle autorità locali, al servizio di raccolta dei rifiuti locale o al rivenditore/ all'azienda presso cui è stato acquistato il prodotto. L'imballaggio, progettato per proteggere il frigorifero e i relativi componenti durante il trasporto, è fabbricato in materiale riciclabile. L'imballaggio riporta i simboli del riciclaggio e deve essere consegnato a un centro di raccolta.



2. Istruzioni per l'uso

I frigoriferi sono progettati per l'uso a una temperatura esterna compresa fra 0 e 42°C.

2.1 Regolazione della temperatura con termostato

La temperatura del frigorifero si regola in continuo per mezzo del termostato, che integra anche una funzione di spegnimento se ruotato al finecorsa antiorario.

Per spegnere l'apparecchio occorre superare una leggera resistenza della manopola. La posizione della manopola del termostato dipende dal tipo di frigorifero, vedere le seguenti figure.

Per regolare la temperatura, procedere come segue: Ruotando il termostato in senso orario la temperatura interna si abbassa e viceversa.

Si raccomanda di mantenere il frigorifero a una temperatura di 5-6°C. La temperatura esterna influenza quella del frigorifero, quindi può essere difficile mantenere la temperatura interna corretta se il frigorifero è esposto a calore e luce solare diretta.



Posizione del termostato in DR 49 & DR 65

2.2 Consigli per l'uso

- Se possibile, accendere il frigorifero circa 6 ore prima di riporvi i prodotti.
- Riporre i prodotti nel frigorifero senza ostacolare la circolazione dell'aria al suo interno.
- Non coprire i ripiani con plastica, carta ecc.
- Per ridurre la formazione di brina nel frigorifero, non riporre liquidi in contenitori aperti.
- Lasciare raffreddare i prodotti caldi prima di riporli nel frigorifero.

2.3 Sbrinatoria

Poiché l'evaporatore funziona a temperature inferiori al punto di congelamento, su di esso si formano ghiaccio e brina.

L'umidità dell'aria, la temperatura e il numero di aperture dello sportello influenzano notevolmente la formazione di brina.

Sbrinare sempre il frigorifero quando lo strato di brina sull'evaporatore ha uno spessore di 3-4 mm o superiore.

Spegnere il frigorifero ruotando il termostato in posizione 0 Effettuare la sbrinatoria quando i prodotti possono rimanere il più possibile al fresco fuori dal frigorifero. **Non utilizzare oggetti appuntiti per rimuovere il ghiaccio e la brina dall'evaporatore in quanto potrebbe danneggiarsi causando perdite di refrigerante.**

Riaccendere il frigorifero solo dopo averlo sbrinato, pulito e asciugato con cura. Estrarre, svuotare e asciugare la vaschetta di sgocciolamento sotto l'evaporatore. All'occorrenza, durante la sbrinatoria, sistemare un asciugamano alla base del frigorifero per agevolare la raccolta dell'acqua.

3. Manutenzione

I frigoriferi Isotherm Drawer sono dotati di un impianto di raffreddamento stagno che non richiede manutenzione e rabbocco di refrigerante.

Il compressore è progettato appositamente per applicazioni mobili per garantire un rendimento e una durata eccellenti. In inverno il frigorifero deve essere conservato all'interno dell'imbarcazione, ma il compressore non funziona a temperature prossime a 0°C o inferiori. La manutenzione stagionale si limita alla pulizia del condensatore dietro il frigorifero. In particolare, è necessario spazzolare/aspirare tutta la polvere accumulata per effetto della ventola. Utilizzare una spazzola morbida e un aspirapolvere. È importante tenere pulito l'interno del frigorifero con acqua tiepida e sapone neutro. Quando il frigorifero è spento e in inverno, lasciare lo sportello socchiuso in posizione di aerazione.

3.1 Protezione per bassa tensione

Per evitare che le batterie si scarichino eccessivamente, una protezione spegne il compressore in caso di tensione insufficiente e lo riaccende solo quando la tensione nell'impianto aumenta in seguito alla ricarica delle batterie.

Tensione di sistema	Spegnimento	Spegnimento
12V	9,6 (10,4) V	10,9 (11,7) V
24V	21,3 (22,8) V	22,7 (24,2) V

Se si rimuove il ponticello nell'elettronica fra C e P sono validi i valori indicati fra parentesi.

4 Istruzioni per l'installazione

Molte imbarcazioni sono dotate di un apposito vano per il frigorifero. I frigoriferi Isotherm Cruise sono conformi a queste "dimensioni standard". Il frigorifero deve sempre essere in posizione orizzontale, con i piedini di gomma del compressore in basso. Il compressore può funzionare fino a un'inclinazione di 30° o, per brevi periodi, superiore. Se l'inclinazione è superiore, il compressore si disattiva e si riavvia quando l'inclinazione diminuisce.

Non montare il frigorifero vicino a fonti di calore ed evitare che sia esposto alla luce solare diretta.

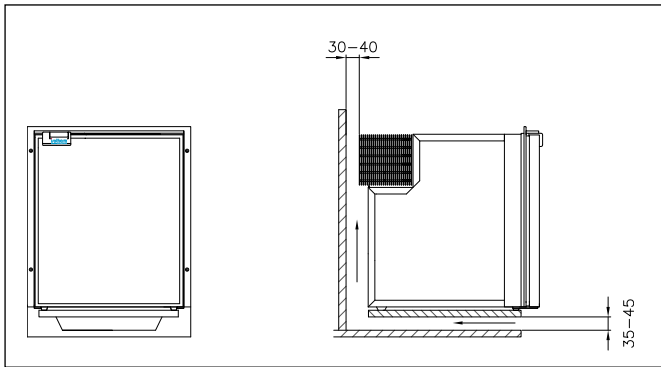
I modelli DR 49 INOX e DR 65 INOX sono dotati di telaio di montaggio a tre lati di serie.

4.1 Ventilazione

È molto importante che il compressore/condensatore situato dietro il frigorifero sia ben ventilato in modo che l'aria fresca possa entrare dal basso e passare dietro il frigorifero e che l'aria calda possa fuoriuscire dall'alto o dai lati.

Il flusso naturale dell'aria dal basso verso l'alto può essere aumentato praticando aperture di ventilazione in punti adatti. Le aperture devono essere di circa 100-150 cm².

Vedere la seguente figura che illustra il principio per una corretta ventilazione.



4.2 Pannellatura dello sportello

I modelli INOX sono dotati di sportello completamente in acciaio inox e sono sprovvisti di pannellatura dello sportello sostituibile.

4.3 Collegamenti elettrici

Per il collegamento all'impianto elettrico dell'imbarcazione, osservare quanto segue:

- Utilizzare sempre cavi con sezione sufficiente (vedere le raccomandazioni nella seguente tabella).
- Utilizzare sempre cavi di rame normali o stagnati a più conduttori, indicati per l'ambiente marino.
- Collegare il frigorifero direttamente alla batteria o al relativo interruttore principale. Evitare il collegamento tramite il quadro elettrico dell'imbarcazione in quanto potrebbe causare cadute di tensione.
- Inserire a monte del frigorifero un fusibile da 15 A (12 V) o 7,5 A (24 V).
- Collegare il cavo rosso al polo positivo dell'impianto elettrico e quello nero al polo negativo. Utilizzare un tipo di capocorda pressato adatto alla dimensione del cavo.
- In caso di montaggio di un interruttore separato per il frigorifero, controllare che sopporti un carico di 15 A. Non collegare il frigorifero direttamente al caricabatterie se non si dispone di una batteria collegata in parallelo.

4.4 Dimensioni dei cavi elettrici

Sezione in mm ²	Lunghezza max cavo in m. 12V	Lunghezza max cavo in m. 24V
2,5	2,5	5
4	4	8
6	6	12

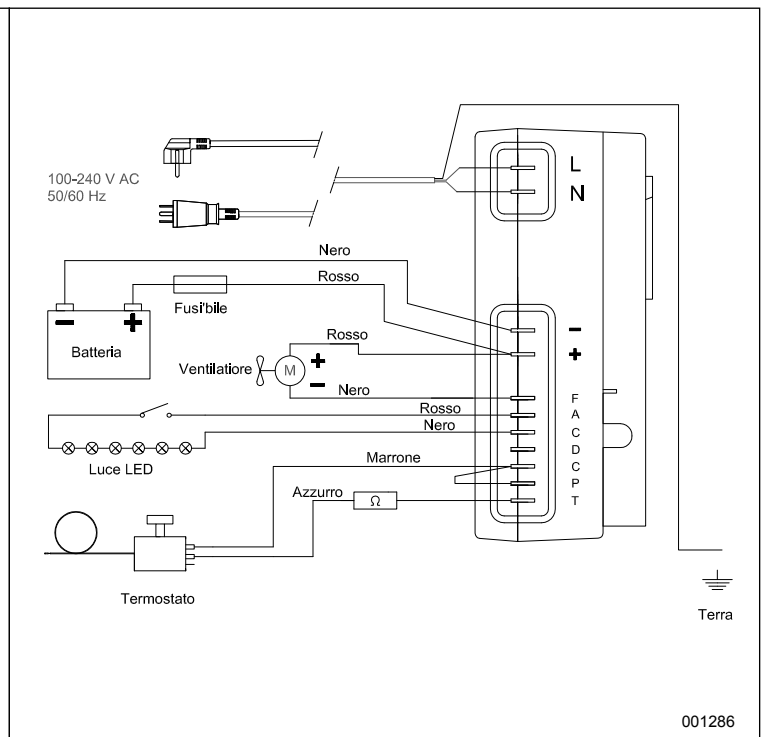
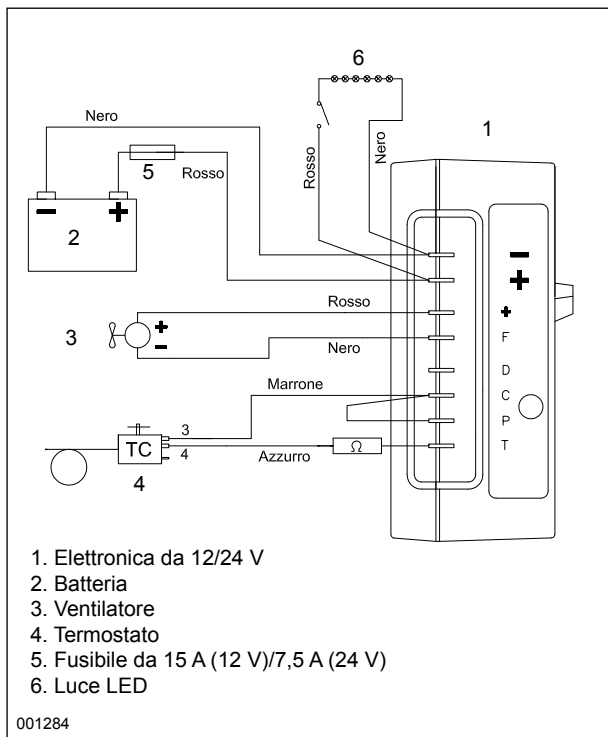
4.5 Illuminazione interna

In tutti i frigoriferi, l'illuminazione interna (LED 12-24V) si trova in alto.

4.6 Schema elettrico

12-24 VDC

AC/DC 100-240 VAC - 12-24VDC



5 Dati tecnici

Tensione di esercizio	12 o 24 VDC / 100-240 VAC 12-24 VDC
Consumo elettrico con compressore in funzione:	DR 49 e DR 65: 5 A a 12 V (la metà a 24 V)
Consumo medio: Consumo medio misurato con temperatura interna di +6°C e temperatura esterna di 22°C. Il consumo medio è influenzato notevolmente da modo di utilizzo del frigorifero e tipo di ventilazione.	DR 49: 0,8 A a 12 V DR 65: 0,9 A a 12 V
Compressore:	Danfoss BD35F
Refrigerante:	R134a (la capacità dell'impianto è indicata sulla targhetta dati del frigorifero).
Fusibile:	Protezione da: 15 A (12 V) o 7,5 A (24 V)

I frigoriferi soddisfano la direttiva EMC vigente e sono dotati di marchio CE.

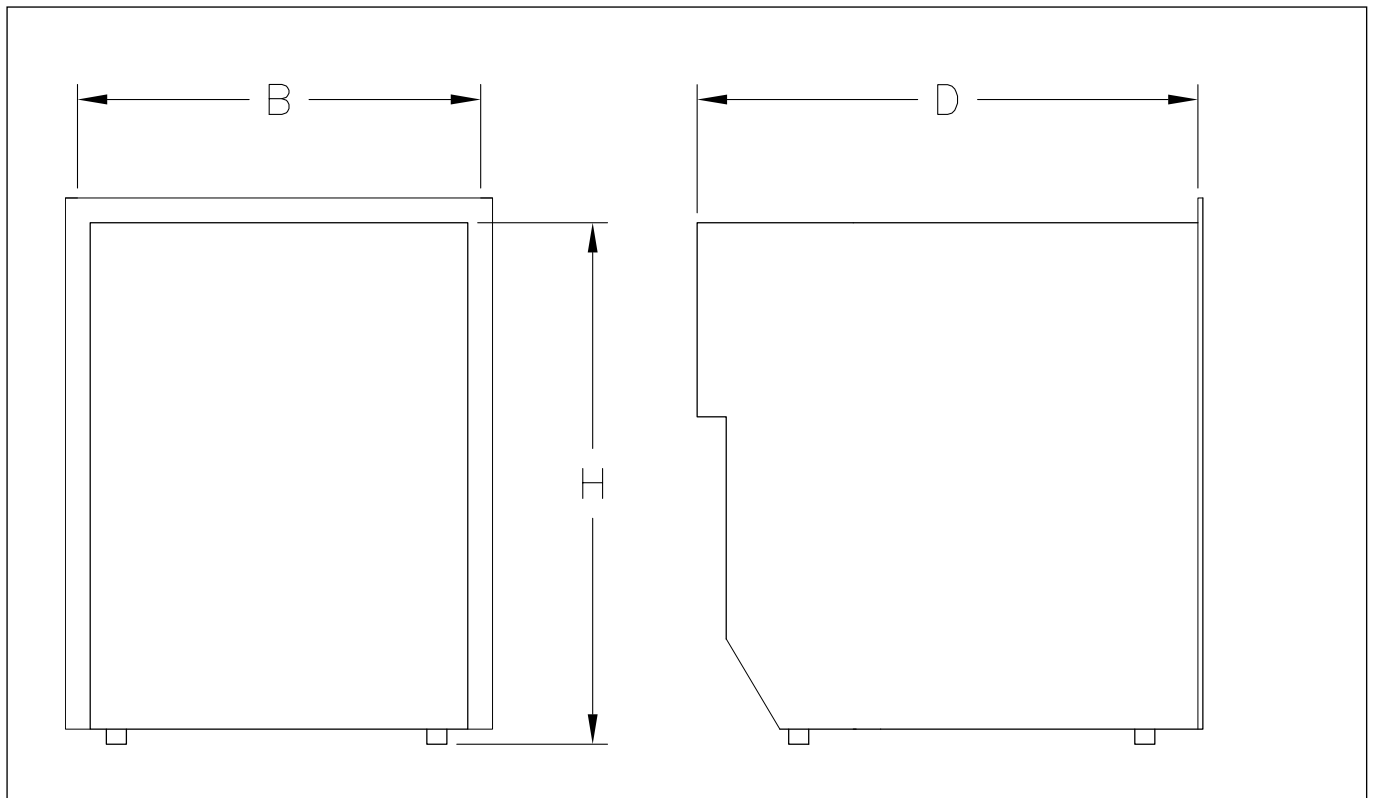


6 Ricerca dei guasti

Difetto	Possibile causa	Intervento
Il frigorifero non si raffredda, il compressore non si avvia.	Manca l'alimentazione. Batterie in cattivo stato. Termostato difettoso. Centralina elettronica difettosa.	Controllare che la centralina elettronica riceva alimentazione e tensione sufficiente, controllare il fusibile. Controllare se l'illuminazione interna funziona e il compressore riceve alimentazione. Controllare cavi, capicorda e connettori. Controllare che la batteria si ricarichi correttamente. Controllare il termostato: Ponticellare T - C con cavo separato. Se il compressore non si avvia, probabilmente è difettosa l'elettronica. Sostituirla. Se il compressore si avvia con il ponticello, è difettoso il termostato. Sostituire il termostato.
Il compressore compie solo brevi tentativi di avviamento.	Una tensione insufficiente o una caduta di tensione durante il tentativo di avviamento attiva la protezione. Batterie scariche.	Controllare cavi e collegamenti; rimuovere eventuali tracce di ossidazione o corrosione. Caricare le batterie, accendere il motore o collegare il caricabatterie.
Il compressore funziona ma non raffredda.	Perdite di refrigerante dall'evaporatore o dalla tubatura. Tubatura intasata.	Effettuare una prova perdite e riparare eventuali perdite, aspirare e rabboccare la quantità corretta di refrigerante R134a. (Questo intervento deve essere effettuato da un tecnico.)
Il compressore funziona a lungo ma raffredda in modo insufficiente (efficienza ridotta).	Ventilazione insufficiente, surriscaldamento del condensatore. La ventola non funziona. Troppa brina sull'evaporatore. Lo sportello non si chiude correttamente, lascia entrare aria calda e umida. Condensatore ostruito dalla polvere	Aumentare la ventilazione. Sostituire la ventola. Sbrinare. Correggere la posizione dello sportello e controllarne la guarnizione. Pulire il condensatore.
Il fusibile salta.	Fusibile errato. Centralina elettronica difettosa.	Controllare il fusibile: 15 A (12 V)/7,5 A (24 V). Sostituire la centralina elettronica.

In caso di difetti più complessi che richiedono assistenza specializzata, rivolgersi alla Indel Webasto Marine S.r.l. Italia o al distributore Isotherm locale.

7 Misure di installazione



Tipo	B *	H *	D	D AC-DC
DR 49 INOX	400	530	510	530
DR 65 INOX	470	530	530	550

*) Largh. x Alt. = luce, misure minime

Disegni più dettagliati sono disponibili al sito www.indelwebastomarine.com

Inhalt

- 1 Einführung
 - 1.1 Allgemeines
 - 1.2 Sicherheitsvorschriften
 - 1.3 Umwelt

- 2 Bedienungsanleitung
 - 2.1 Temperaturregelung mit Thermostat
 - 2.2 Anwendungshinweise
 - 2.3 Entfrostung

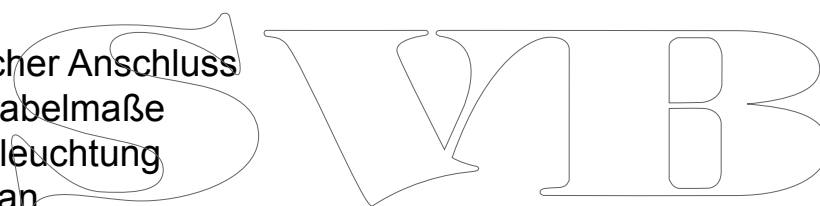
- 3 Wartung
 - 3.1 Spannungswächter

- 4 Einbauanleitung
 - 4.1 Lüftung
 - 4.2 Türfront
 - 4.3 Elektrischer Anschluss
 - 4.4 Elektrokabelmaße
 - 4.5 Innenbeleuchtung
 - 4.6 Schaltplan

- 5 Technische Daten

- 6 Fehlersuche

- 7 Einbaumaße



1. Einführung

1.1 Allgemeines

Die Bootkühlschränke von Isotherm sind in Leistung und Ausführung an die hohen Anforderungen angepasst, die auf See gestellt werden.

Sie verfügen über einen modernen, hermetisch abgedichteten Kompressor, der nicht nur minimalen Stromverbrauch, sondern auch einen extrem niedrigen Schallpegel gewährleistet. Die Kühlschränke lassen sich einfach einbauen. Sie vertragen eine Neigung von bis zu 30°, vorübergehend auch mehr.

Zur Sicherstellung der optimalen Funktion sind folgende Punkte zubeachten:

- Den Kühlschrank nicht unnötig häufig öffnen. Dadurch erhöht sich der Stromverbrauch.
- Eine gute Belüftung von Kompressor und Kondensator wirkt sich stark positiv auf den Stromverbrauch aus.
- Eine gut funktionierende Elektroanlage wird vorausgesetzt. Batterien und ihren Ladezustand regelmäßig überprüfen. Der Motor muss immer eine eigene, separate Startbatterie haben. Die Anweisungen bezüglich der Kabelabmessungen und Sicherungen sind genau zu befolgen.
- Den Kühlschrank sauber und trocken halten. Eventuell vorhandenes Kondenswasser aus der Abtropfschale im Kühlschrank entleeren.
- Die Tür immer zur Entlüftung öffnen, wenn der Kühlschrank über längere oder kürzere Zeiträume hinweg nicht in Betrieb ist.
- Den Kühlschrank vor Inbetriebnahme innen mit einer milden Seifenlauge und lauwarmem Wasser reinigen.

1.2 Sicherheitsvorschriften



- Beim Anschluss an Landstrom ist die Stromversorgung mit einer Schutzerdung und über einen FI-Schalter anzuschließen, andernfalls besteht große Verletzungsgefahr. Keine beschädigten oder nichtisolierten Kabel berühren, die an das Landnetz angeschlossen sind. Lebensgefahr!



- **Es dürfen auf keinen Fall Eingriffe in den Kühlmittelkreislauf vorgenommen werden.**
- Das Kühlmittel darf nicht in die Luft gelangen.
- Darauf achten, dass die Lüftungsanlage der Kühleinheit nicht blockiert wird.
- Den Kühlschrank nicht neben einer Wärmequelle wie Gasherd, Heizelement usw. montieren.
- Den Kühlschrank trocken und gegen Wasserspritzer geschützt montieren.
- Batterieladegeräte nicht direkt an die Kühleinheit anschließen. Batterieladegeräte müssen an die Batterie angeschlossen werden.
- Neben der Batteriesäure kann eine frisch geladene Batterie auch explosives Knallgas enthalten. **Gefahr!**
- Spraydosenverpackungen, die feuergefährliches Treibgas enthalten, dürfen nicht im Kühlschrank gelagert werden.
- Das Kühlmittelsystem des Kühlschranks darf nur von befugtem Personal repariert werden.

1.3 Umwelt

In Übereinstimmung mit den Anforderungen der Europäischen Richtlinie 2002/96/EG über Elektro- und Elektronik-Altgeräte (WEEE) ist vorliegendes Gerät mit einer Markierung versehen. Sie leisten einen positiven Beitrag für den Schutz der Umwelt und die Gesundheit des Menschen, wenn Sie dieses Gerät einer gesonderten Abfallsammlung zuführen. In unsortierten Siedlungsmüll könnte ein solches Gerät durch unsachgemäße Entsorgung negative Konsequenzen nach sich ziehen.

Auf dem Produkt oder der beiliegenden Produktdokumentation ist folgendes Symbol einer durchgestrichenen Abfalltonne abgebildet.



Es weist darauf hin, dass eine Entsorgung im normalen Haushaltsabfall nicht zulässig ist. Entsorgen Sie dieses Produkt im Recyclinghof mit einer getrennten Sammlung für Elektro- und Elektronikgeräte.

Die Entsorgung muss gemäß den örtlichen Bestimmungen zur Abfallbeseitigung erfolgen.

Bitte wenden Sie sich an die zuständigen Behörden Ihrer Gemeindeverwaltung, an den lokalen Recyclinghof für Haushaltsmüll oder an den Händler, bei dem Sie dieses Gerät erworben haben, um weitere Informationen über Behandlung, Verwertung und Wiederverwendung dieses Produkt zu erhalten.



2. Bedienungsanleitung

Die Kühlschränke sind für den Einsatz in Umgebungstemperaturen zwischen 0°C und +42°C vorgesehen.

2.1 Temperaturregelung

Mit dem Thermostat wird die Temperatur des Kühlschranks stufenlos geregelt. Er verfügt außerdem über eine Abschaltfunktion, die durch Drehung gegen den Uhrzeigersinn bis zum Anschlag aktiviert wird.

Beim Abschalten ist ein spürbarer Widerstand im Drehschalter zu überwinden. Die Abbildungen unten zeigen, wo sich der Thermostat-Drehschalter im jeweiligen Kühlschrankmodell befindet. Die Temperatur wird wie folgt geregelt: Wenn der Thermostat im Uhrzeigersinn gedreht wird, wird der Kühlraum kälter.

Beim Drehen gegen den Uhrzeigersinn wird der Kühlraum wärmer. Es wird empfohlen, im Kühlschrank eine Temperatur von 5-6°C zu halten.

Die Umgebungstemperatur beeinflusst die Temperatur im Kühlschrank.

Daher kann es schwierig sein, die richtige Temperatur im Kühlschrank zu halten, wenn dieser Wärme und direkter Sonneneinstrahlung ausgesetzt ist.



Platzierung des Thermostats im DR 49 & DR 65, an der Rückwand bei dem Verdampfer.

2.2 Anwendungshinweise

- Kühlschrank möglichst 6 Stunden vor der Beladung mit Kühlwaren einschalten.
- Waren so einladen, dass die Luft im Kühlschrank zirkulieren kann.
- Fächer nicht mit Kunststoff oder Papier u.ä. auslegen.
- Keine unverschlossenen Flüssigkeiten in den Kühlschrank stellen, um die Frostbildung zu verringern.
- Warme Waren abkühlen lassen, bevor sie im Kühlschrank platziert werden.

2.3 Entfrostung

Da der Verdampfer bei Temperaturen unter dem Gefrierpunkt arbeitet, bilden sich Frost und Eis am Verdampfer.

Die Frostbildung wird im hohen Maße durch Luftfeuchtigkeit, Temperatur und Häufigkeit der Türöffnung beeinflusst. Kühlschrank regelmäßig entfrosten, wenn die Frostsicht auf dem Verdampfer 3-4 mm oder stärker ist. Kühlschrank durch Drehen des Thermostats auf 0-Position abschalten. Ein-/Ausschalter in Mittelposition. Möglichst dann entfrosten, wenn die Waren so kalt wie möglich außerhalb des Kühlschranks gelagert werden können.

Keine scharfen Gegenstände verwenden, um Eis und Frost vom Verdampfer zu entfernen. Dieser könnte beschädigt werden, mit dem Austritt von Kühlmittel als Folge.

Kühlschrank erst wieder anschalten, wenn er völlig entfrosten, trocken und sauber ist. Tropfschale unter dem Verdampfer herausziehen, entleeren und abtrocknen.

Bei der Entfrostung evtl. ein Handtuch unten in den Kühlschrank legen, um Schmelzwasser aufzufangen.

3. Wartung

Isotherm Cruise Kühlschränke verfügen über ein hermetisch abgeschlossenes Kühlsystem, das keine Wartung oder Auffüllung von Kühlmittel erfordert.

Der Kompressor ist speziell für mobile Anwendungen ausgelegt, er verfügt über einen besonders hohen Wirkungsgrad und eine außergewöhnlich lange Lebensdauer. Der Kühlschrank sollte den Winter über im Boot bleiben. Jedoch kann der Kompressor nicht starten, wenn die Temperatur bei 0°C oder tiefer liegt. Die saisonale Wartung beschränkt sich auf die Reinigung des Kompressors auf der Rückseite. Aufgrund des Lüfters sammelt der Kompressor Staub, der abzubürsten oder abzusaugen ist. Die Arbeit wird mit weicher Bürste und Staubsauger ausgeführt. Innen ist der Kühlschrank sorgfältig mit lauwarmem Wasser und einer milden Seifenlauge reinzuhalten. Im Winter, und wenn der Kühlschrank abgeschaltet ist, muss die Tür in Lüftungsposition offen stehen.

3.1 Spannungswächter

Um die Batterien gegen Tiefentladung zu schützen, schaltet ein Batteriewächter den Kompressor bei zu niedriger Spannung ab. Die Einschaltung erfolgt erst wieder, wenn die Spannung im System durch Aufladen der Batterien erhöht wurde.

Systemspannung V	Abschaltung V	Einschaltung V
12	9,6 (10,4)	10,9 (11,7)
24	21,3 (22,8)	22,7 (24,2)

Wenn die Überbrückung zwischen C und P am Elektronikteil entfernt wird, gelten die Werte in Klammern.

4 Einbauanleitung

Viele Boote verfügen über einen Stauraum, der für den Kühlschrank vorgesehen ist. Kühlschränke von Isotherm haben die allgemein verwendeten Standardabmessungen. Der Kühlschrank muss immer waagrecht stehen, mit den Gummifüßen des Kompressors nach unten. Der Kompressor verträgt eine Neigung von bis zu 30°, ohne sich abzuschalten, kurzzeitig auch mehr. Bei größeren Neigungen schaltet sich der Kompressor ab und startet wieder, wenn sich die Neigung verringert hat.

Der Kühlschrank sollte nicht in der Nähe einer Wärmequelle und nicht so montiert werden, dass er dem direkten Sonnenlicht ausgesetzt ist.

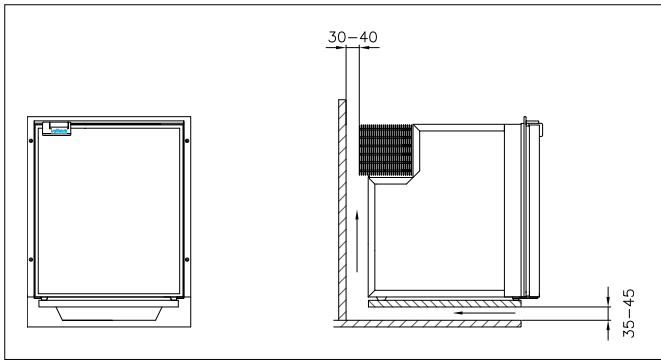
DR 49 INOX & DR 65 INOX verfügen standardmäßig über einen dreiseitigen Montagerahmen.

4.1 Lüftung

Es ist ausgesprochen wichtig, dass der Kompressor/Kondensator an der Rückseite des Kühlschranks gut belüftet ist, so dass kalte Luft von unten zugeführt wird, hinter dem Kühlschrank vorbeiströmt und die erwärmte Luft nach oben oder seitwärts abgeleitet werden kann.

Der natürliche Luftstrom von unten nach oben kann erheblich verbessert werden, indem an geeigneten Stellen Lüftungsöffnungen angebracht werden. Eine geeignete Größe für die Öffnungen ist 100-150 cm².

Siehe Abb. unten mit einem Prinzip für gute Lüftung.



4.2 Türfront

Die INOX DR Modelle sind mit einer Tür komplett in Edelstahl ausgestattet, die Türfront lässt sich nicht auswechseln.

4.3 Elektrischer Anschluss

Beim Anschluss an die Elektroanlage des Bootes sind folgende Punkte unbedingt zu beachten:

- Immer einen großzügigen Kabelquerschnitt verwenden, siehe Empfehlungen in der nachstehenden Tabelle
- Immer mehrdrähtige oder verzinnte Kupferkabel für den Einsatz auf See verwenden.
- Den Kühlschrank direkt an die Verbrauchsbatterie oder deren Hauptschalter anschließen. Den Umweg über den Verteiler des Bootes vermeiden, da es hierdurch zu unnötigem Spannungsabfall kommen kann.
- Der Kühlschrank ist mit 15 A für 12 Volt bzw. 7,5 A für 24 Volt abzusichern.

- Das rote +Kabel an die Plusseite der Elektroanlage anschließen, und das schwarze an Minus. Die richtigen gepressten Kabelschuhe für die gewählten Kabelabmessungen verwenden.
- Wenn ein separater Schalter für den Kühlschrank montiert wird, muss dieser einer Belastung von 15 A standhalten.

Der Kühlschrank darf nicht direkt an ein Batterieladegerät angeschlossen werden, ohne dass eine Batterie parallelgeschaltet ist.

4.4 Elektrokabelmaße

Kabelquerschnitt mm ²	Max. Kabellänge in m, 12V	Max. Kabellänge in m, 24V
2,5	2,5	5
4	4	8
6	6	12

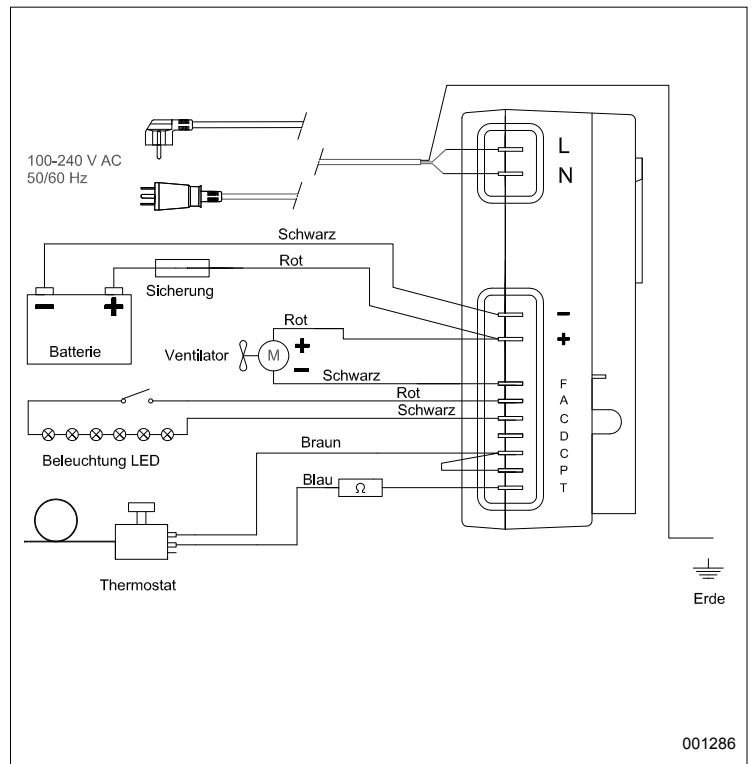
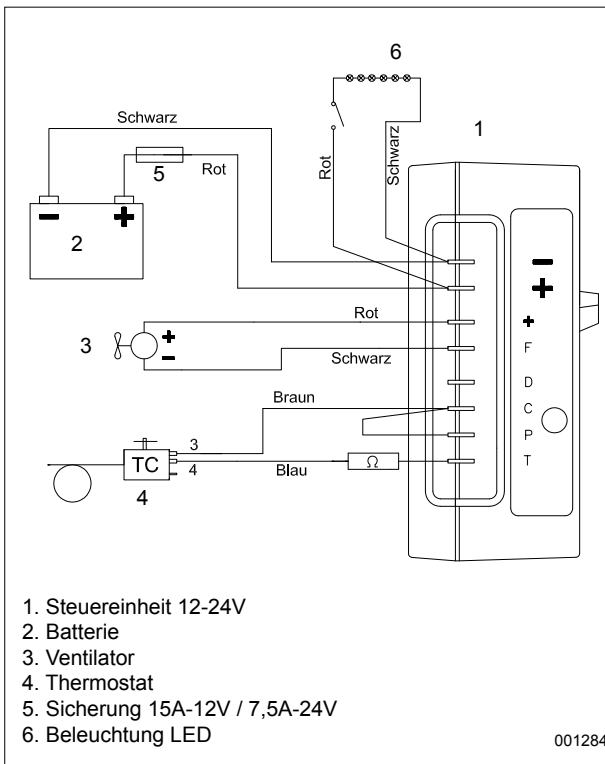
4.5 Innenbeleuchtung

Die Kühlschränke sind mit einer LED Innenbeleuchtung ausgestattet, die oben im Kühlschrank montiert ist.

4.6 Schaltplan 12-24VDC

S V R B

AC/DC, 100-240VAC & 12-24VDC



5 Technische Daten

Betriebsspannung	12 oder 24 Volt DC / 100-240 Volt AC
Stromverbrauch bei laufendem Kompressor:	DR 49 & DR 65: 5 A bei 12 V (Hälfte bei 24 V)
Durchschnittsverbrauch: Durchschnittsverbrauch gemessen bei +6° im Kühlraum und 22°C Umgebungstemperatur. Der Durchschnittsverbrauch wird stark dadurch beeinflusst, wie der Kühlschrank genutzt wird und wie die Lüftung ausgeführt ist.	DR 49: 0,8 A bei 12 V DR 65: 0.9 A bei 12 V
Kompressor:	Danfoss BD35F
Kältemittel:	R134a, die Füllmenge ist auf dem Typenschild des Kühlschranks angegeben.
Sicherung:	Abzusichern mit: 15 A -12 Volt bzw. 7,5 A - 24 Volt

Die Kühlschränke erfüllen die geltenden EMC-Direktiven und tragen die CE-Zulassung.

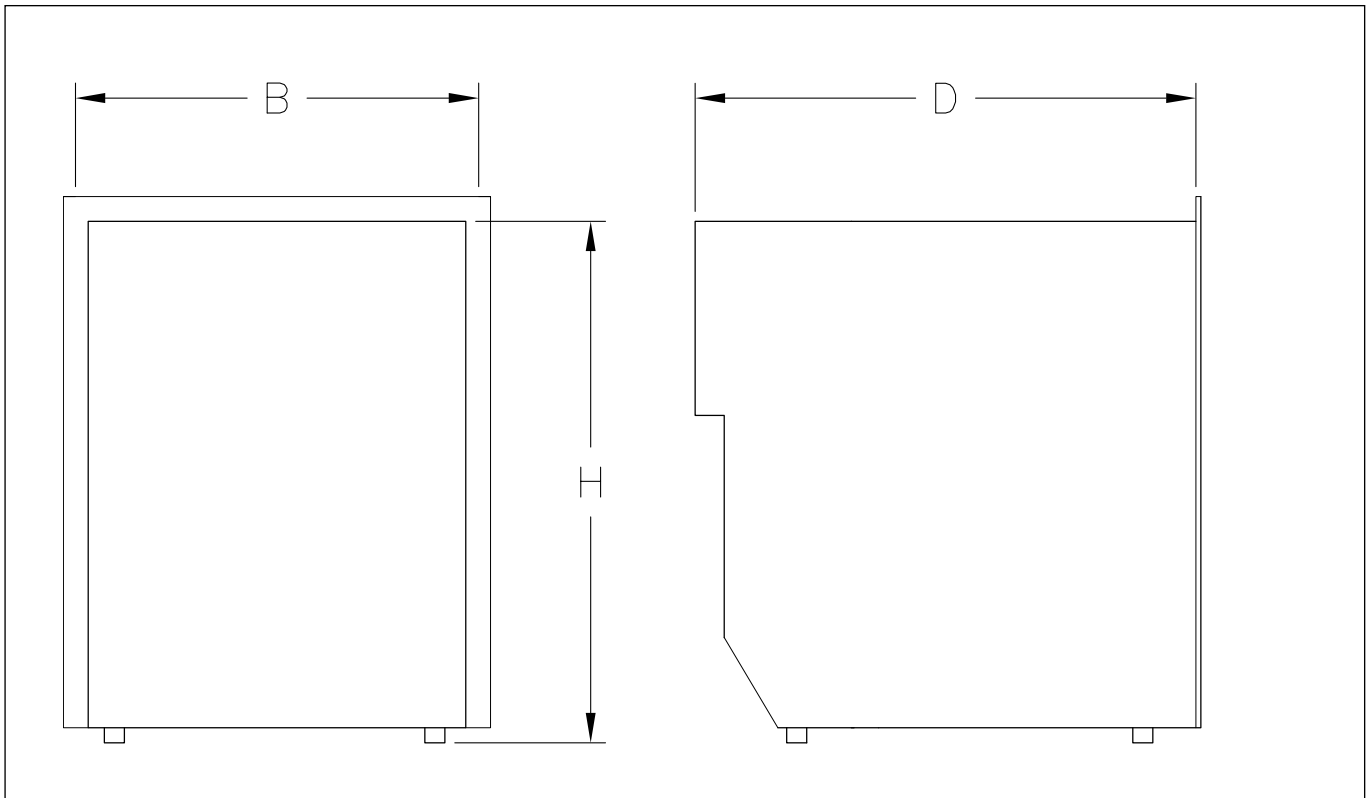


6 Fehlersuche

Fehler	Mögliche Ursache	Maßnahme
Der Kühlschrank wird nicht kalt. Der Kompressor läuft nicht an.	Keine Stromversorgung. Batterien in schlechtem Zustand. Falscher Thermostat. Fehler an der Elektronikeinheit.	Überprüfen, ob Strom und ausreichend Spannung bis zur Elektronikeinheit vorliegen, Sicherung kontrollieren. Wenn die Innenbeleuchtung funktioniert, ist Strom bis zum Kompressor vorhanden. Kabel, Kabelschuhe und Anschlussklemmen überprüfen. Überprüfen, ob die Batterieladung funktioniert. Kontrolle Thermostat: T-C mit einem separaten Kabel überbrücken. Wenn der Kompressor nicht anläuft, ist die Elektronikeinheit wahrscheinlich defekt. In diesem Fall austauschen. Wenn der Kompressor mit Überbrückung anläuft, ist der Thermostat defekt. Thermostat austauschen.
Der Kompressor unternimmt nur kurze Startversuche.	Zu schwache Spannung, durch Spannungsabfall beim Startversuch wird der Spannungswächter aktiviert. Die Batterien sind entladen.	Kabel und Anschlüsse überprüfen und von eventuell vorhandenen Oxid- und Korrosionsablagerungen befreien. Batterien laden, Motor laufen lassen oder Batterieladegerät anschließen.
Der Kompressor läuft, erzeugt aber keine Kälte.	Kühlmittelverlust, Undichtigkeit am Verdampfer oder in der Rohrleitung. Rohrleitung verstopft.	Dichtigkeitsprüfung vornehmen und eventuell vorhandene Undichtigkeiten reparieren, mit Vakuum absaugen und die richtige Menge R134a auffüllen. (Eine solche Maßnahme ist von einem Fachmann durchzuführen.)
Der Kompressor läuft lange, erzeugt aber nur wenig Kälte. Schwache Leistung.	Schlechte Belüftung, der Kondensator wird warm. Der Lüfter läuft nicht. Zu viel Frost am Verdampfer. Kühlschrantür schließt nicht richtig, lässt warme feuchte Luft herein. Der Kondensator hat sich mit Staub zugesetzt.	Belüftung verbessern. Lüfter austauschen. Entfrostern. Position und Dichtung der Tür überprüfen. Kondensator reinigen.
Sicherung geht kaputt.	Falsche Sicherung. Elektronikeinheit kaputt.	Sicherung überprüfen, 15 A-12 V / 7,5 A-24 V. Elektronikeinheit austauschen.

Bei komplizierteren Fehlern, die einen Spezialisten erfordern, ist Kontakt zu Indel Webasto Marine S.r.l. Italien oder zum örtlichen Isotherm-Händler aufzunehmen.

7 Einbaumaße



Typ	B *	H *	D1	D1 - AC/DC
DR 49 INOX	400	530	510	530
DR 65 INOX	470	530	530	550

*) BxH = lichte Öffnung, Mindestmaß

Detailliertere Zeichnungen unter www.indelwebastomarine.com

INDELWEBASTO

Sommaire

- 1 Introduction
 - 1.1 Généralités
 - 1.2 Consignes de sécurité
 - 1.3 Environnement

- 2 Mode d'emploi
 - 2.1 Réglage de température par thermostat
 - 2.2 Conseils d'utilisation
 - 2.3 Dégivrage

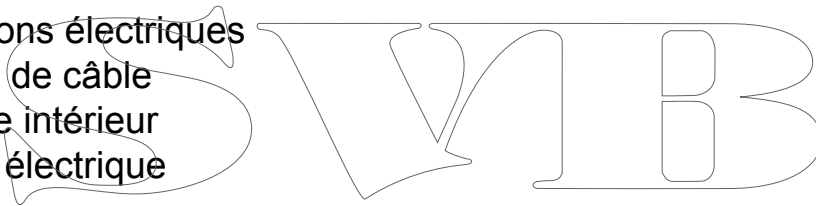
- 3 Entretien
 - 3.1 Contrôle de tension

- 4 Consignes d'installation
 - 4.1 Ventilation
 - 4.2 Porte
 - 4.3 Connexions électriques
 - 4.4 Sections de câble
 - 4.5 Éclairage intérieur
 - 4.6 Schéma électrique

- 5 Fiche technique

- 6 Recherche de panne

- 7 Cotes d'installation



1. Introduction

1.1 Généralités

Conçus pour fonctionner dans les conditions propres au milieu marin, les réfrigérateurs Isotherm sont remarquablement efficaces et fiables. Ils sont équipés d'un compresseur totalement hermétique, sans risque de fuites, qui se caractérise par une consommation et un niveau de bruit extrêmement réduits. Ils sont faciles à installer et supportent jusqu'à 30° d'inclinaison, voire davantage pendant une durée limitée.

Pour un fonctionnement optimal, il importe d'observer les points suivants :

- Ne pas ouvrir et fermer l'appareil «à tout instant» car il en résulte une augmentation de la consommation électrique.
- Une bonne ventilation du compresseur et du condenseur contribue à diminuer la consommation électrique.
- Un système d'alimentation électrique en bon état est une condition nécessaire. Inspecter régulièrement les batteries et le niveau de charge. Il doit y avoir une batterie de démarrage distincte pour le moteur. Suivre scrupuleusement les indications en ce qui concerne les câbles et les fusibles.
- Garder l'intérieur du réfrigérateur propre et sec. vider l'eau recueillie dans le bac situé en dessous du évaporateur.
- Toujours laisser la porte en position entrouverte pour aérer l'appareil lorsqu'il n'est pas en service, même si c'est seulement pour un bref laps de temps.
- Nettoyer l'intérieur du réfrigérateur avec de l'eau tiède additionnée d'une solution savonneuse douce avant de s'en servir à nouveau.

1.2 Consignes de sécurité



- Lors du branchement sur la prise de courant à quai, l'alimentation électrique doit être protégée par un disjoncteur différentiel, sinon il y aurait risque de danger personnel. Ne pas toucher des câbles endommagés ou non isolés reliés au réseau électrique à quai.

Danger de mort !



- Les interventions dans le circuit du fluide frigorigène sont proscrites.
- Ne pas rejeter du fluide frigorigène dans l'atmosphère.
- S'assurer que l'air circule librement à travers le système de ventilation de l'appareil.
- Ne pas monter le réfrigérateur à proximité d'une source de chaleur, telle que cuisinière à gaz, chaudière, radiateur, etc.
- Monter le réfrigérateur à sec, à l'abri de toute éclaboussure d'eau.
- Ne pas brancher le chargeur de batterie directement sur l'appareil. Le chargeur de batterie doit être branché directement sur la batterie.
- En plus de l'acide, une batterie qui vient d'être rechargée peut contenir du gaz détonnant,

Danger !

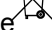
- Ne pas conserver dans le réfrigérateur des vaporisateurs contenant des gaz actifs inflammables.
- Ne confier qu'à des spécialistes la réparation du système de fluide frigorigène du réfrigérateur.

1.3 Environnement

Ce produit est conforme à la directive EG 2002/96/EEC concernant les déchets électriques et électroniques (WEEE).

En disposant de ce produit d'une manière sûre, vous contribuez à prévenir l'impact négatif sur l'environnement et sur la santé collective qui résulterait d'une négligence dans le traitement dudit produit.



Le symbole  qui figure sur le produit, l'emballage ou la documentation ci-jointe, indique que ce produit ne doit pas être traité comme une ordure ménagère ordinaire. Il convient de le déposer dans un centre de récupération des appareils électriques et électroniques. Le produit doit être déposé conformément aux prescriptions environnementales locales sur la mise en décharge de ces produits.

Pour en savoir plus sur le traitement, la récupération et le recyclage de ce produit, veuillez consulter les autorités locales, les services locaux de ramassage des déchets, ou bien le magasin/l'entreprise qui vous ont vendu ce produit.

L'emballage est conçu de manière à protéger le réfrigérateur et ses composants pendant le transport, et fait d'un matériau récupérable. Il porte les symboles de récupération et le matériau d'emballage doit être remis à un centre de récupération.



2. Mode d'emploi

Les réfrigérateurs sont faits pour être utilisés dans des températures ambiantes de 0°C à +42°C.

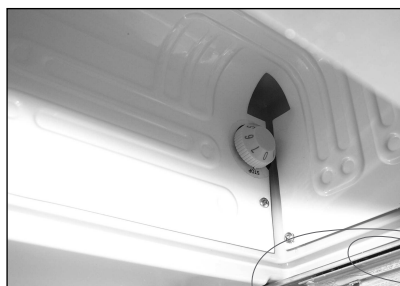
2.1 Réglage de température au thermostat

La poignée du thermostat permet de régler progressivement la température. Si on la tourne à fond dans le sens inverse des aiguilles d'une montre, après avoir franchi distinctement un point de résistance élastique, on met l'appareil hors tension. La poignée est située à l'intérieur du réfrigérateur en fonction du modèle (voir figure ci-dessous).

Pour régler la température, procéder comme suit :

Tourner la poignée dans le sens des aiguilles d'une montre pour baisser la température et dans le sens contraire pour l'augmenter.

Il est recommandé de maintenir la température à l'intérieur de l'appareil à 5-6°C. La température ambiante influe sur la température à l'intérieur de l'appareil, c'est pourquoi il peut être difficile de maintenir une bonne température à l'intérieur de l'appareil si celui-ci est exposé directement à une source de chaleur ou aux rayons du soleil.



Position de thermostat.

2.2 Conseils d'utilisation

- Le congélateur permet de conserver les surgelés pendant une brève période et ne permet pas de congeler les aliments.
- Mettre si possible le réfrigérateur en marche 6 heures environ avant d'y mettre des surgelés.
- Pour obtenir de la glace dans le bac à glace, le mettre directement en contact avec l'évaporateur et ne rien poser dessus. Pour obtenir plus rapidement de la glace, régler le thermostat sur le froid maximum.
- Ranger les denrées dans le compartiment de telle sorte que l'air puisse y circuler librement.
- Ne pas revêtir les étagères de plastique ou de papier, etc.
- Pour limiter la formation de givre dans le compartiment, ne pas y déposer de liquides non bouchés.
- Laisser refroidir les aliments chauds avant de les ranger dans le réfrigérateur.

2.3 Dégivrage

Étant donné que l'évaporateur fonctionne à des températures inférieures au point de congélation, du givre et de la glace se forment dans l'évaporateur. L'humidité de l'air, la température ambiante et la fréquence avec laquelle on ouvre la porte influent directement sur la formation de givre.

Il convient de dégivrer l'appareil à intervalles réguliers, ou lorsque la couche de givre sur l'évaporateur atteint ou dépasse 3 à 4 mm d'épaisseur.

Mettre l'appareil hors tension en mettant la poignée du thermostat sur 0. Conserver les aliments et les boissons dans un endroit aussi frais que possible pendant la durée du dégivrage. **Ne pas utiliser d'objets tranchants pour détacher de l'évaporateur le givre ou la glace, ce qui risquerait de l'abîmer et de provoquer des fuites de fluide frigorigène.**

Ne pas redémarrer l'appareil avant qu'il soit complètement dégivré, nettoyé et sec. Vider le bac de condensation situé sous l'évaporateur. Poser au besoin des serviettes en dessous du réfrigérateur pendant le dégivrage pour recueillir l'eau d'écoulement.

3. Entretien

Les réfrigérateurs Isotherm Cruise ont un système de refroidissement complètement hermétique qui dispense pratiquement d'entretenir ou de faire l'appoint de fluide frigorigène.

Le compresseur, de type spécialement destiné aux applications mobiles, se caractérise non seulement par un haut rendement mais encore par une durée de vie exceptionnellement longue. On laissera le réfrigérateur dans le bateau pendant l'hiver, mais s'il fait autour de 0°C ou moins, il est probable que l'appareil ne démarrera pas. L'entretien saisonnier se limite à nettoyer la grille de condensation derrière le réfrigérateur. L'action du ventilateur génère une accumulation de poussière qu'il convient d'éliminer à l'aide d'une brosse douce ou d'un aspirateur. Pour le nettoyage intérieur, utiliser de l'eau additionnée d'une solution savonneuse douce. Garder l'appareil propre et sec à l'intérieur et toujours laisser la porte entrouverte pour aérer l'appareil lorsqu'il n'est pas en service et pendant l'hiver.

3.1 Moniteur de batterie

Pour éviter que les batteries ne soient complètement déchargées, un dispositif coupe l'alimentation du compresseur lorsque la tension tombe en dessous d'un certain seuil et rétablit le courant lorsque la tension dépasse un certain niveau par suite de la recharge des batteries.

Tension V	Coupure V	Rétablissement V
12	9,6 (10,4)	10,9 (11,7)
24	21,3 (22,8)	22,7 (24,2)

Si l'étrier entre C et P sur l'unité électronique est enlevé, on aura les valeurs indiquées entre parenthèses.

4 Consignes d'installation

De nombreux bateaux ont un emplacement prévu pour un réfrigérateur. Les réfrigérateurs Isotherm Cruise sont conformes aux dimensions dites standard.

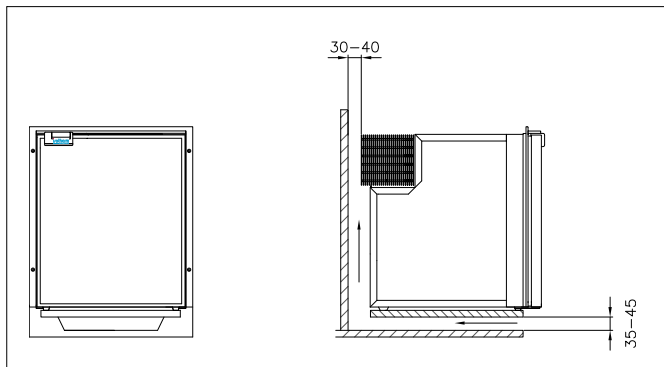
Le compresseur doit toujours être en position horizontale et posé sur ses pieds en caoutchouc. Le compresseur supporte jusqu'à 30° d'inclinaison, voire davantage pendant de courtes durées. Si l'inclinaison est plus prononcée, le compresseur cesse de fonctionner et redémarre dès que l'angle d'inclinaison diminue.

4.1 Ventilation

Il est très important que le compresseur et le condenseur placés derrière le réfrigérateur soient bien ventilés pour que l'air frais puisse pénétrer par en dessous et remonter derrière le réfrigérateur, et que l'air réchauffé puisse s'échapper par le haut.

Le flux naturel de bas en haut peut être amélioré en ménageant des ouvertures de ventilation aux endroits appropriés. Les orifices doivent avoir une ouverture de 100-150 cm².

Voir la figure ci-dessous le principe d'une bonne ventilation.



4.2 Panneau de porte

Les modèles DR INOX ont une porte entièrement en inox et n'ont pas de panneau de porte amovible.

4.4 Connexions électriques

En branchant l'appareil sur le réseau électrique du bateau, il importe d'observer les points suivants :

- Veiller à choisir des sections de câble suffisamment grandes. Voir le tableau pour les dimensions minimales.
- Toujours utiliser des câbles multiples en cuivre ou étamés destinés au milieu marin.

- Brancher l'appareil directement sur la batterie de consommation ou sur son interrupteur principal. Ne pas brancher sur le pupitre du bateau en raison du risque de chute de tension.
- Protéger l'appareil par le fusible fourni : 15A (pour 12 V) ou 7,5A (pour 24 V).
- Relier le câble rouge au « + » du système électrique et le noir au « - ». Utiliser les contacts adaptés à la dimension du câble choisi.
- Si le réseau électrique a un interrupteur spécifique pour l'appareil, celui-ci doit supporter une intensité de 15A.
- L'appareil ne doit pas être branché directement sur le chargeur de batterie ; il doit toujours y avoir une batterie couplée en parallèle.

4.5 Dimensions du câblage électrique

Section de câble mm ²	Longueur de câble maximale en m. 12 V	Longueur de câble maximale en m. 24 V
2,5	2,5	5
4	4	8

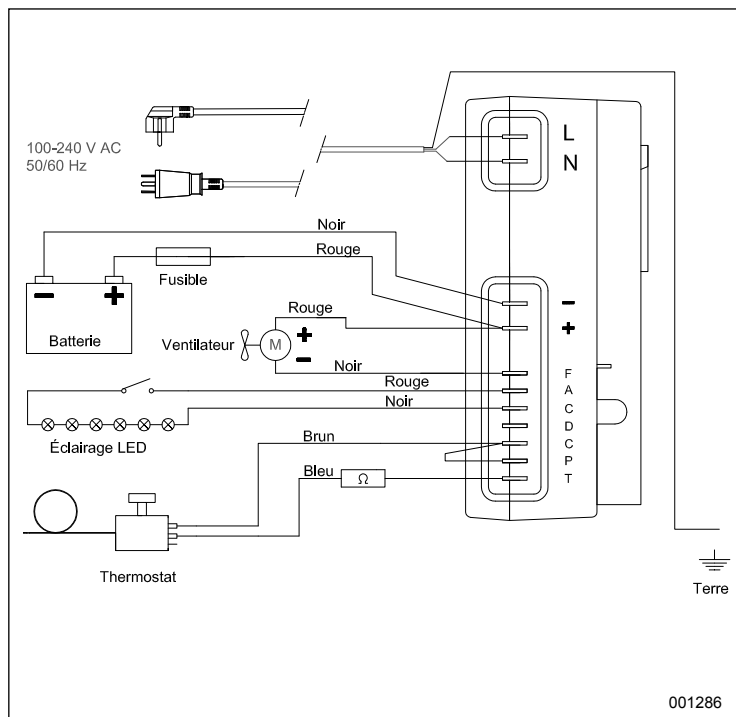
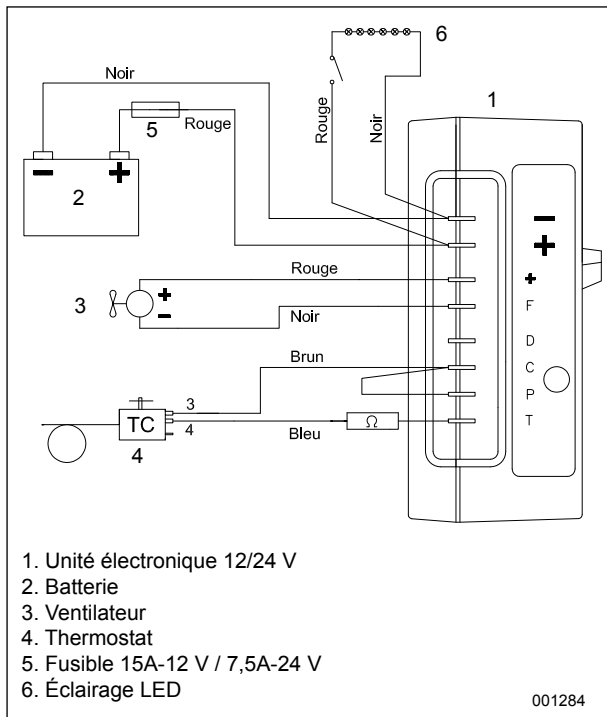
4.6 Éclairage intérieur

Tous les réfrigérateurs ont un éclairage intérieur, LED, monté à l'intérieur de l'appareil.

4.6 Schéma électrique

12-24 VDC

AC/DC, 100-240 VAC & 12-24 VDC



5 Fiche technique

Tension d'alimentation	12 ou 24 VDC / 100-240 VAC
Consommation de courant, compresseur activé :	DR 49 & DR 65: 5 A à 12 V (moitié de 24 V)
Consommation moyenne :	DR 49: 0,8 A à 12 V DR 65: 0.9 A à 12 V
Consommation moyenne mesurée à +6° dans le compartiment de réfrigération avec température ambiante de 22°C. La consommation moyenne dépend beaucoup de la fréquence d'utilisation de réfrigérateur et de l'efficacité de la ventilation.	
Compresseur :	Danfoss BD35F
Fluide frigorigène :	R134a, la quantité à remplir est indiquée sur la plaque signalétique du réfrigérateur.
Fusible :	Coupure à : 15 A -12 V ou 7,5 A - 24 V

Les réfrigérateurs sont conformes à la directive EMC et portent la marque CE.

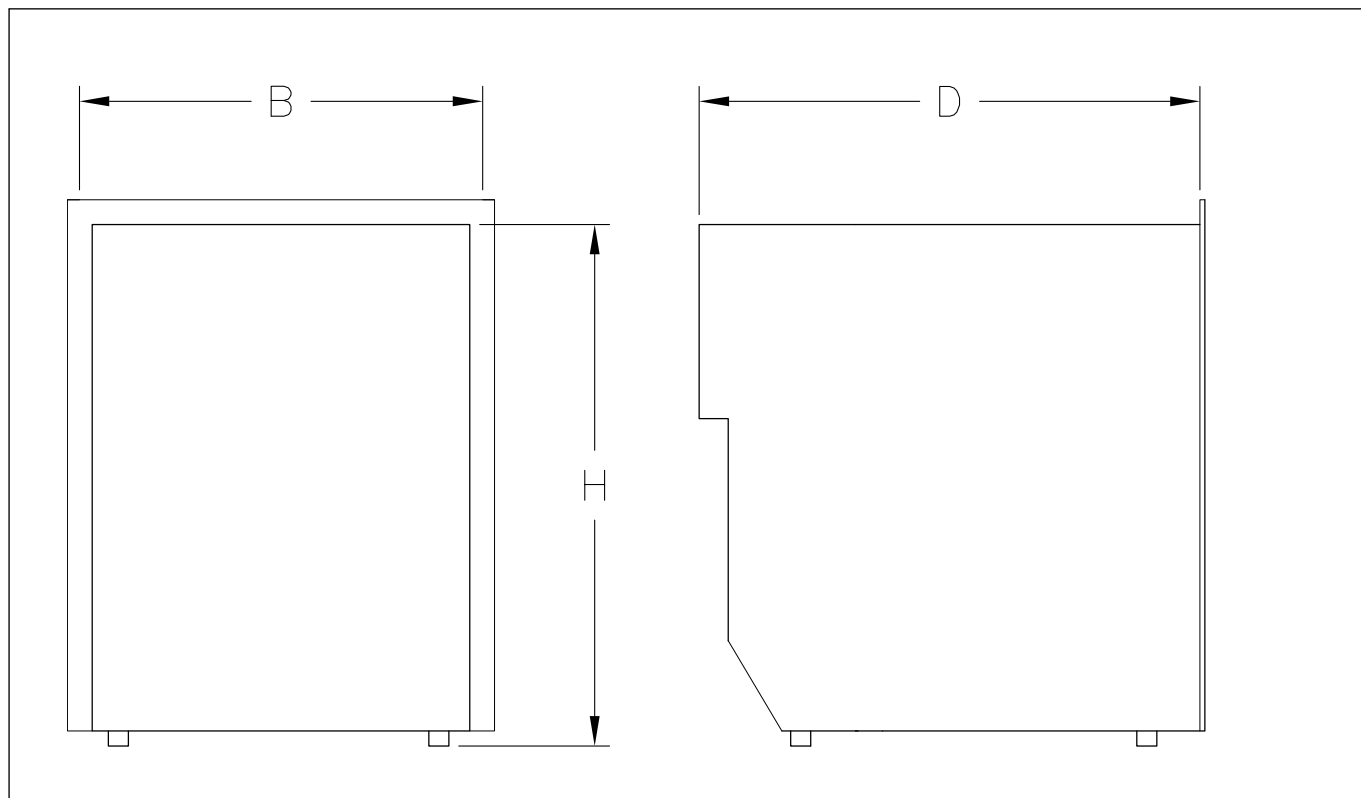


6 Recherche de panne

Symptôme	Cause possible	Mesure corrective
L'appareil ne produit pas de froid. Le compresseur ne démarre pas.	Absence d'alimentation électrique. Batterie(s) en mauvais état Thermostat défectueux Défaut de fonctionnement de l'unité électronique.	Vérifier que le courant électrique arrive jusqu'à l'unité électrique, contrôler le fusible. L'éclairage intérieur fonctionne-t-il ? Du courant arrive-t-il au compresseur ? Contrôler les câbles, les sabots de câble et les réglettes. Contrôler le chargement des batteries. Contrôler le thermostat : relier T à C avec un cordon séparé ; si le compresseur ne démarre pas, c'est sans doute que l'unité électronique est en panne, auquel cas il faut la remplacer. Si le compresseur démarre avec l'étrier, le thermostat est en panne. Remplacer le thermostat.
Le compresseur s'arrête peu de temps après le démarrage.	Mauvaise alimentation électrique, chute de tension à la mise en marche qui fait réagir le moniteur de tension. Batterie(s) à plat.	Inspecter les câbles et les connexions : le cas échéant, enlever les dépôts résultant de l'oxydation et de la corrosion. Recharger les batteries en faisant tourner le moteur ou brancher un chargeur de batterie.
Le compresseur tourne mais ne produit pas de froid.	Perte de fluide frigorigène, fuite(s) dans la tuyauterie ou l'évaporateur. Tuyauterie obturée.	Tester la présence de fuites et réparer si nécessaire, rétablir le vide et réintroduire la quantité prescrite de fluide frigorigène R134a. (Confier cette opération à un professionnel.)
Le compresseur tourne longtemps mais produit peu de froid, la puissance est faible.	Ventilation insuffisante, le condenseur devient trop chaud. Le ventilateur ne tourne pas. Trop de givre sur l'évaporateur. La porte du réfrigérateur ferme mal et laisse entrer de l'air humide et chaud. Le condenseur est obturé par de la poussière.	Améliorer la ventilation du compresseur. Remplacer le ventilateur. Dégivrer. Vérifier la fermeture et l'étanchéité de la porte. Nettoyer le condenseur.
Le fusible se déclenche.	Mauvais fusible. Unité électronique défectueuse.	Vérifier le fusible, 15 A-12 V / 7,5 A-24 V Remplacer l'unité électronique.

En cas d'avarie plus grave nécessitant l'intervention d'un spécialiste, veuillez contacter Indel Webasto Marine S.r.l. Italien ou bien votre concessionnaire local Isotherm.

7 Cotes d'installation



	B *	H *	D1	D1 AC/DC
DR 49 INOX	400	530	510	530
DR 65 INOX	470	530	530	550



*) BxH = ouverture journalière, cote mini

Des plans plus détaillés sont accessibles sur www.indelwebastomarine.com

Innehåll

- 1 Introduktion
 - 1.1 Allmänt
 - 1.2 Säkerhetsanvisningar
 - 1.3 Miljö

- 2 Bruksanvisning
 - 2.1 Temperaturreglering termostat
 - 2.2 Användningstips
 - 2.3 Avfrostning

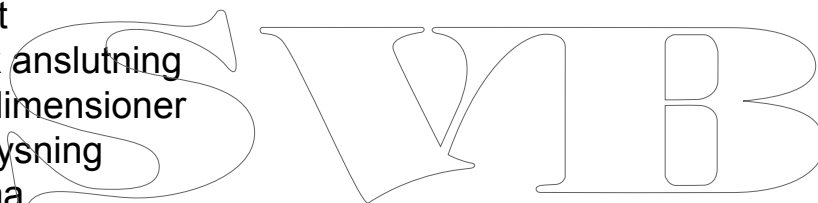
- 3 Underhåll
 - 3.1 Spänningsvakt

- 4 Installationsanvisning
 - 4.1 Ventilation
 - 4.2 Dörrfront
 - 4.3 Elektrisk anslutning
 - 4.4 Elkabeldimensioner
 - 4.5 Innerbelysning
 - 4.6 Elschema

- 5 Tekniska data

- 6 Felsökning

- 7 Installationsmått



1. Introduktion

1.1 Allmänt

Isotherm båt kylskåp är konstruerade för de höga krav som ställs i marin miljö, både vad gäller prestanda och utförande. De är utrustade med en modern helt läckagefri hermetisk kompressor som ger såväl lägst möjliga strömförbrukning som extremt låg ljudnivå. Kylskåpen är enkla att installera. De tål en lutning på upp till 30°, tillfälligt mer.

För bästa funktion är det viktigt att följande punkter beaktas:

- Onödigt "spring" i kylan. Det höjer strömförbrukningen.
- God ventilation av kompressor och kondensor har också stor inverkan på strömförbrukningen.
- Ett väl fungerande elsystem är en förutsättning. Se över batterier och laddning regelbundet. Motorn ska alltid ha eget separat startbatteri. Följ anvisningarna noggrant vad gäller kabeldimensioner och säkring.
- Håll rent och torrt i kylan. Töm ut kondensvatten som samlas i dropphyllan under förångaren i kylskåpen.
- Gör rent inne i skåpet med ett mildt tvättmedel och ljummet vatten innan det tas i bruk.

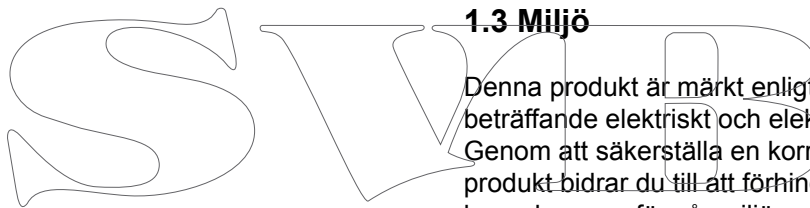
1.2 Säkerhetsföreskrifter



- Vid anslutning till landström måste strömförsörjningen vara skyddsjordad och ansluten över en jordfelsbrytare, annars föreligger stor risk för personskada. Vidrör inte några skadade eller oisolerade kablar anslutna till landströmsnätet.
Livsfara!




- Ingrepp i köldmediekretsen får absolut inte göras.
- Köldmedium får inte släppas ut i luften.
- Se till att kyllenhetens ventilationssystem inte blockeras.
- Montera inte kylskåpet intill en värmekälla, som gasspis, värmare, värmeelement etc.
- Montera kylskåpet torrt skyddat från vatten stänk.
- Anslut inte batteriladdare direkt till kyllenheten. Batteriladdare måste kopplas till batteri.
- Utöver batterisyra kan ett nyladdat batteri även innehålla explosiv knallgas. **Fara!**
- Lagra inte sprayburksförpackningar i kylskåpet som innehåller brandfarlig drivgas.
- Reparation av kylskåpets köldmediesystem får endast utföras av behörig personal.



1.3 Miljö

Denna produkt är märkt enligt EG-direktiv 2002/96/EEC beträffande elektriskt och elektroniskt avfall (WEEE). Genom att säkerställa en korrekt kassering av denna produkt bidrar du till att förhindra potentiella, negativa konsekvenser för vår miljö och vår hälsa, som annars kan bli följden om produkten inte hanteras på rätt sätt.

Symbolen  på produkten, på emballage eller i medföljande dokumentation, indikerar att denna produkt inte får behandlas som vanligt hushållsavfall. Den skall i stället lämnas in på en lämplig uppsamlingsplats för återvinning av elektrisk och elektronisk utrustning. Produkten måste kasseras enligt lokala miljöbestämmelser för avfallshantering. För mer information om hantering, återvinning och återanvändning av denna produkt, var god kontakta de lokala myndigheterna, ortens sophanteringstjänst eller butiken/företaget där produkten inhandlades. Förpackningen är gjord för att skydda kylskåpet och dess komponenter under transporter och gjord i återvinningsbart material. Den är märkt med återvinningssymboler och förpackningsmaterialet ska lämnas på återvinningsstation.



2. Bruksanvisning

Kylskåpen är avsedda att användas i omgivningstemperaturer mellan 0°C och +42°C.

2.1 Temperaturreglering termostat

Med termostaten regleras kylens temperatur steglöst och den har dessutom en avstängningsfunktion i ändläget max moturs. Ett tydligt motstånd i vredet måste passeras vid avstängning. Termostatvredet sitter placerat i respektive kylskåpstyp enligt bilder nedan.

Temperaturen regleras enligt följande:

Vrids termostaten medurs blir det kallare och vrids den moturs blir det varmare i kylutrymmet.

Det rekommenderas att hålla en temperatur inne i skåpet på 5-6°C. Omgivningstemperaturen påverkar temperaturen inne i skåpet, varför det kan vara svårt att hålla rätt temperatur i skåpet om det utsättes för värme och direkt solljus.



Termostatvredet är placerad inne i skåpet, upptill på höger sida vid förångaren.

2.2 Användningstips

- Lasta varorna i skåpet så att luften inne i skåpet kan cirkulera.
- Täck inte hyllorna med plast eller papper, etc.
- För att minska frostning i skåpet, ställ inte in vätskor som inte är tillslutna.
- Låt varma varor svalna innan de placeras i kylskåpet.

2.3 Avfrostning

Eftersom förångaren arbetar i temperaturer under fryspunkten bildas frost och is på förångaren.

Luftfuktighet, temperatur och hur ofta dörren öppnas påverkar frostbildningen i hög grad.

Frosta av kylskåpet med jämna intervall, när frostlagret på förångaren har blivit 3-4 mm tjockt eller mer. Stäng av kylskåpet genom att vrida termostaten till 0-läget.

Utför avfrostningen lämpligen vid tillfällen då varorna kan förvaras utanför kylskåpet så kallt som möjligt.

Använd inga vassa föremål för att skapa bort is och frost från förångaren, den kan då skadas med läckage av köldmedium som följd.

Återstarta kylskåpet först när det är helt och hållet avfrostat, torrt och rent. Dra ut, töm och torka ur dropphyllan under förångaren. Lägg eventuellt en handduk längst ner i skåpet under avfrostningen som hjälper till att samla upp smältvatten.

3. Underhåll

Isotherm Drawer kylskåp har ett helt hermetiskt slutet kylsystem som inte kräver underhåll och efterfyllning av köldmedium.

Kompressorn är av speciell typ avsedd för mobila applikationer, med mycket hög verkningsgrad och en i särklass lång livslängd. Kylskåpet ska sitta kvar i båten under vintern, men kompressorn förmår inte att starta då temperaturen är kring 0°C eller lägre. Det säsongsvisa underhållet inskränker sig till att göra ren kondensorn på baksidan av skåpet. Den samlar med hjälp av fläkten en del damm som ska borstas/sugas bort. Använd mjuk borste och dammsugare. Invändigt är det viktigt att hålla ordentligt rent med hjälp av ljummet vatten och en mild tvållösning. Lämna dörren öppen i vädringsläge då kylskåpet är avstängt och under vintern.

3.1 Spänningsvakt

För att skydda batterierna från för djup urladdning slår en batterivakt ifrån kompressorn vid för låg spänning och återstartar först när spänningen höjts i systemet genom laddning av batterierna.

Systemspänning V	Frånslag volt	Tillslag volt
12	9,6 (10,4)	10,9 (11,7)
24	21,3 (22,8)	22,7 (24,2)

Om byggingen på elektronikdelen mellan C och P tas bort gäller de värden som står inom parantes.

4 Installationsanvisning

Många båtar har ett utrymme avsett för kylskåp. Isotherm Drawer kylskåp håller de vanliga "standardmått" som förekommer. Kylskåpet ska alltid placeras horisontellt så kompressorns gummifötter sitter nedåt. Kompressorn klarar en lutning på upp till 30° utan att stanna, även mer under en kort period. Vid större lutningar stannar kompressorn men återstartar igen då lutningen minskat.

Undvik att montera skåpet i närheten av värmekälla och undvik också montering som innebär att skåpet kan bli utsatt för direkt solljus.

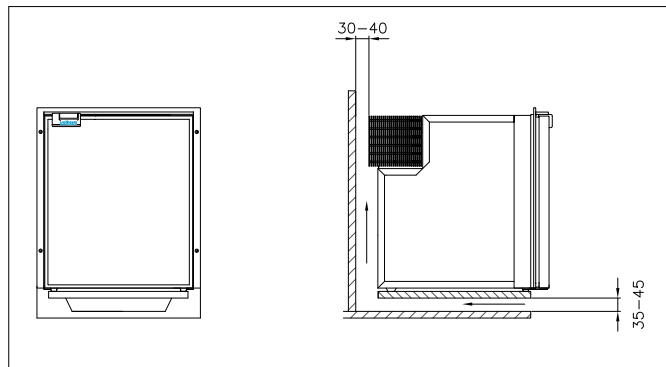
Kylskåpen ska stå på sina gummifötter och låsas i position med hjälp av monteringsramen.

4.1 Ventilation

Det är mycket viktigt att kompressorn/kondensorn som sitter baktill på skåpen är väl ventilerad så att sval luft kan komma fram underifrån och passera bakom kylskåpet och uppvärmd luft kan evakueras uppåt eller åt sidorna.

Det naturliga luftflödet nerifrån och uppåt kan förbättras ordentligt genom att ta upp ventilationsöppningar på lämpliga ställen. Lämplig storlek på öppningarna är 100-150 cm².

Se fig nedan med princip för bra ventilation.



4.2 Dörrfront

DR INOX modellerna har dörr helt i rostfritt och har inte utbytbar dörrfront.

4.3 Elektrisk anslutning

Vid anslutning till båtens elsystem är det viktigt att ta hänsyn till följande punkter:

- Använd alltid väl tilltagen kabelarea, se rekommendation i nedanstående tabell.

- Använd alltid mångtrådig koppar- alternativt förtent Kopparkabel avsedd för marin miljö.
- Anslut kylan direkt till förbrukningsbatteri eller dess huvudbrytare. Undvik omväg via båtens elcentral, som kan orsaka onödigt spänningsfall.
- Kylskåpet ska avsäkras med 15A för 12 volt respektive 7.5A för 24 volt
- Koppla röd + kabel till elsystemets plussida och svart till minus. Använd rätt typ av pressade kabelskor avsedd för den kabeldimension som valts.
- Om en separat strömställare monteras för kylskåpet ska denna klara en belastning på 15A. Kylskåpet får inte anslutas direkt till en batteriladdare utan att ett batteri är kopplat parallellt.

4.4 Elkabeldimensioner

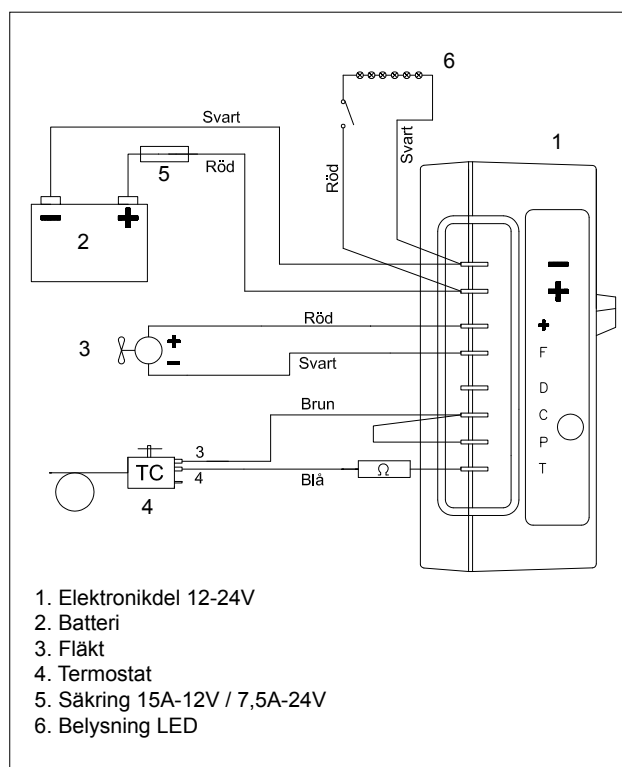
Kabelarea mm ²	Max kabellängd i m, 12V	Max kabellängd i m, 24V
2,5	2,5	5
4	4	8
6	6	12

4.5 Innerbelysning

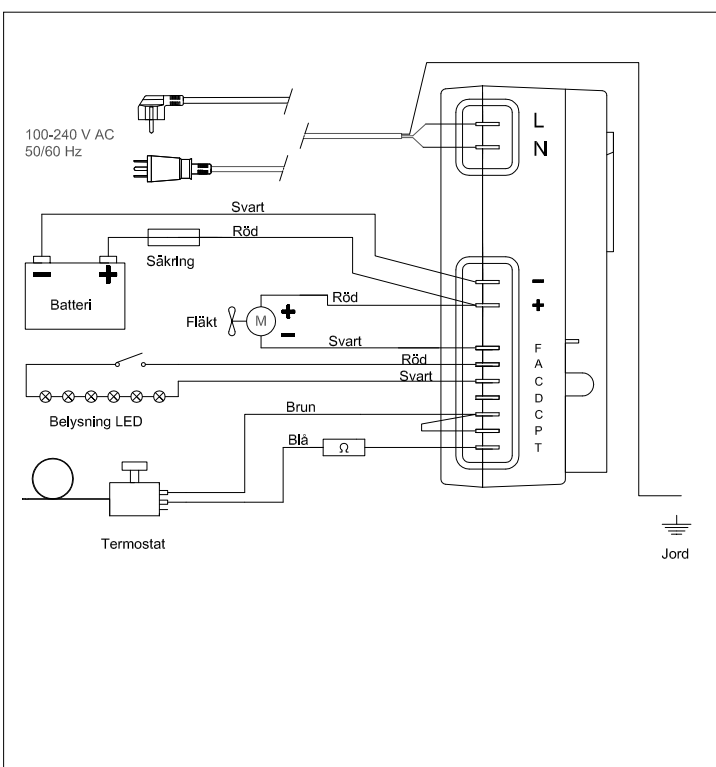
Kylskåpen har innerbelysning monterad upptill i skåpet. Det är s.k. LED belysning.

4.6 Elschema

12-24 VDC



100-240 VAC & 12-24 VDC



5 Tekniska data

Driftspänning	12 alt. 24 volt DC / 100-240 volt AC
Strömförbrukning, då kompressorn går :	DR 49 & DR 65: 5 A vid 12 V (hälften för 24 V)
Snittförbrukning: Snittförbrukning mätt vid +6° i kylutrymmet och 22°C omgivningstemperatur. Snittförbrukning påverkas mycket av hur kylskåpet användes och hur ventilationen är utförd.	DR 49: 0,8 A vid 12 V DR 65: 0.9 A vid 12 V
Kompressor:	Danfoss BD35F
Köldmedium:	R134a, fyllnadsmängd finns på kylskåpens typskylt.
Säkring:	Avsäkras med: 15 A -12 volt resp. 7,5 A - 24 volt

Kylskåpen uppfyller gällande EMC direktiv och är CE-märkta.

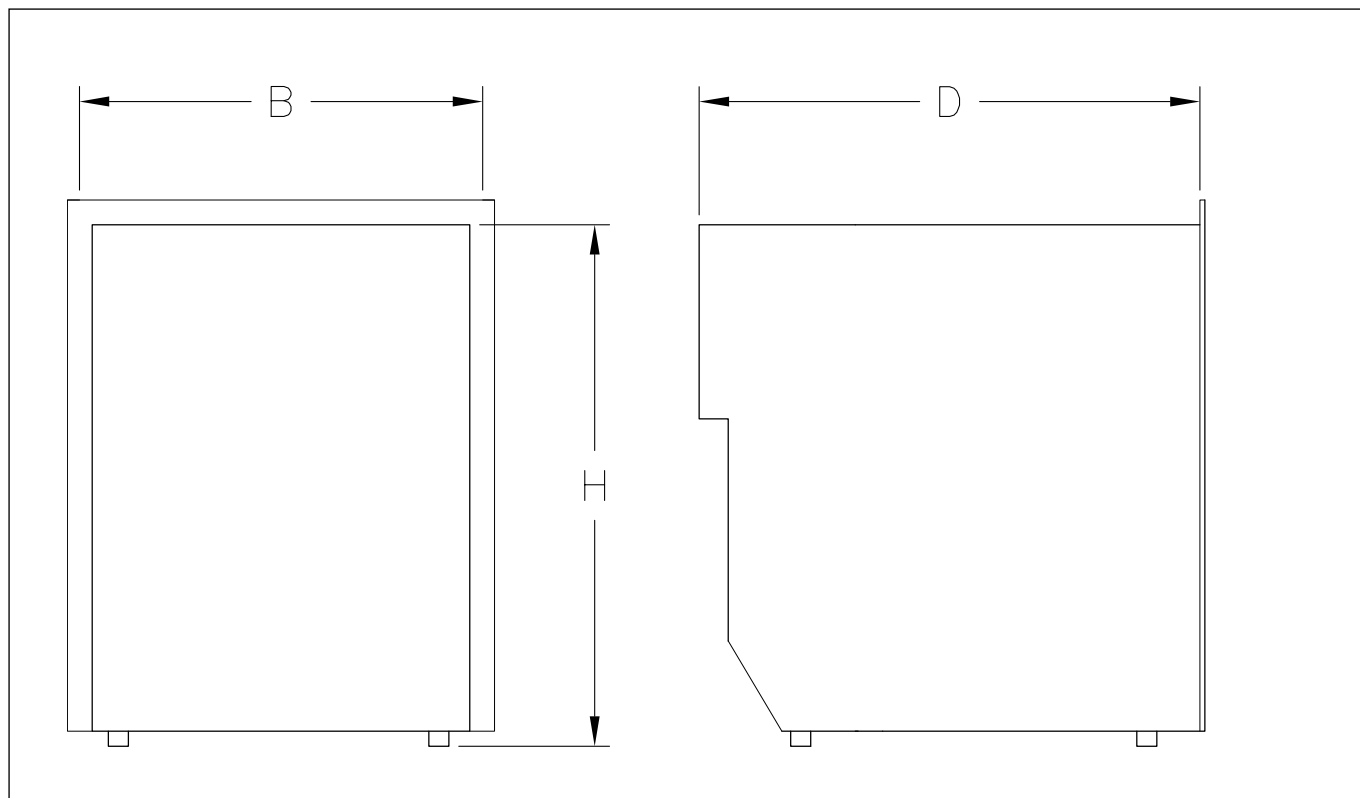


6 Felsökning

Fel	Möjlig orsak	Åtgärd
Kylskåpet blir inte kallt, kompressorn startar inte.	Ingen strömförsörjning. Batterierna i dålig kondition. Felaktig termostat. Fel på elektronikenheten.	Kontrollera att ström och tillräcklig spänning finns fram till elektronikenheten, kontrollera säkringen. Fungerar innerbelysningen kommer ström fram till kompressorn. Kontrollera kablar, kabelskor och kopplingsplintar. Kontrollera att batteriladdning fungerar. Termostatkontroll: Bygla T - C med separat sladd, om kompressorn inte startar är troligen elektroniken trasig. Byt ut i så fall. Om kompressorn startar med bygling är termostaten trasig. Byt termostat.
Kompressorn gör endast korta startförsök.	Dålig spänning, spänningsfall vid startförsök aktiverar spänningsvakten. Batterierna urladdade.	Kontrollera kablar och anslutningar, rengör från ev. oxid och korrosion. Ladda batterierna, kör motorn eller anslut batteriladdare.
Kompressorn går men genererar ingen kyla.	Köldmedieförlust, läckage på förångare eller rörledning. Rörledning blockerad.	Läcktesta och reparera ev. läcka, vaccumsug och återfyll rätt mängd R134a. (En sådan åtgärd måste utföras av fackman.)
Kompressorn går under lång tid men genererar dåligt med kyla, svag effekt.	Dålig ventilation, kondensorn blir varm. Fläkten går inte. För mycket frost på förångaren. Kylskåpsdörren stänger inte korrekt, släpper in varm fuktig luft. Kondensorn igensatt av damm.	Förbättra ventilationen. Byt ut fläkten. Avfrosta. Korrigerar dörrposition och kontrollera dörrtätningen. Rengör kondensorn.
Säkringen går sönder.	Fel säkring. Felaktig elektronikenhet.	Kontrollera säkring, 15 A-12 V / 7,5 A-24 V Byt ut elektronikenhet.

Vid mer komplicerade fel som kräver specialist, vänligen kontakta Indel Webasto Marine S.r.l. Italien, Thermoprodukter AB Kalmar, eller den lokala Isotherm distributören.

7 Installationsmått



Typ	B *	H *	D1	D! - AC/DC
CR 49 INOX	400	530	510	530
CR 65 INOX	470	530	530	550

*) BxH = dagöppning, minmått

Mer detaljerade ritningar finns på www.isootherm.se

Índice

1 Introducción

- 1.1 Aspectos generales
- 1.2 Reglas de seguridad
- 1.3 Medio ambiente

2 Instrucciones de uso

- 2.1 Regulación de temperatura (termostato)
- 2.2 Recomendaciones para el uso
- 2.3 Descongelación

3 Mantenimiento

- 3.1 Controlador de batería

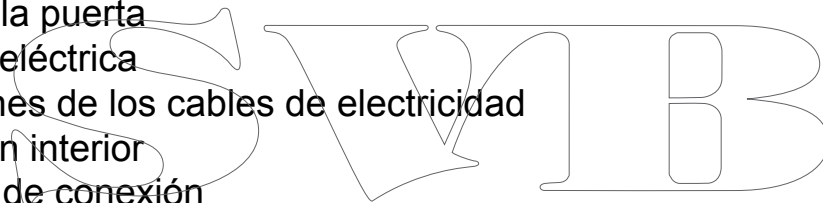
4 Instrucciones de instalación

- 4.1 Ventilación
- 4.2 Frente de la puerta
- 4.3 Conexión eléctrica
- 4.4 Dimensiones de los cables de electricidad
- 4.5 Iluminación interior
- 4.6 Diagrama de conexión

5 Especificaciones técnicas

6 Localización de fallos

7 Dimensiones de instalación



1. Introducción

1.1 Aspectos generales

Las neveras para embarcaciones Isotherm están diseñadas para cumplir con las altas exigencias de los entornos marinos, tanto en lo referente a su rendimiento como a su construcción. Estos productos están equipados con un moderno compresor hermético y totalmente libre de posibles fugas. Dicho compresor proporciona el mínimo consumo energético y tiene un nivel sonoro muy bajo. Las neveras son fáciles de instalar. Resisten una inclinación de hasta 30°, y en ocasiones incluso superior.

Para obtener un funcionamiento óptimo, tener en cuenta lo siguiente:

- No abrir la nevera si no es absolutamente necesario. De lo contrario, el consumo energético aumentará.
- Una ventilación adecuada del compresor y el condensador influye positivamente sobre el consumo energético.
- Una condición necesaria es un sistema eléctrico que funcione debidamente. Controlar regularmente las baterías y la carga de las mismas. El motor debe tener siempre una batería de arranque individual.

Seguir atentamente las instrucciones en lo referente a las dimensiones del cable y los fusibles.

- Mantener limpia y seca la nevera. Vaciar el agua de condensación que se acumula en la bandeja de goteo.
- Abrir siempre la puerta de la nevera para la aireación cuando no se use durante períodos cortos o largos.
- Limpiar el interior de la nevera con un detergente suave y agua templada antes de empezar a usarla.

1.2 Reglas de seguridad

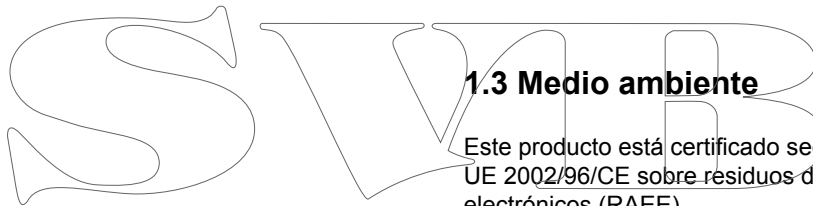


• Al realizar la conexión con la toma de suministro eléctrico de tierra, éste debe estar protegido y puesto a tierra, y conectado a través de un interruptor de fallo a tierra. De lo contrario existe un gran riesgo de que se produzcan lesiones personales. No tocar ningún cable dañado o no aislado que esté conectado a la red de suministro eléctrico de tierra.

¡Peligro de muerte!



- Está terminantemente prohibido actuar sobre el circuito refrigerante.
- No liberar el refrigerante en el aire.
- Asegurarse de bloquear el sistema de ventilación de la unidad de refrigeración.
- No montar la nevera junto a una fuente de calor, como una cocina de gas, un calentador, un radiador, etc.
- Montar la nevera en un lugar seco y protegido de las salpicaduras de agua.
- No conectar el cargador de batería directamente a la unidad de refrigeración. El cargador de batería debe conectarse a la batería.
- Aparte del ácido de la batería, una batería recién cargada puede contener también gas oxhídrico explosivo. **¡Peligro!**
- No conservar en la nevera envases pulverizadores que contienen gas propelente inflamable.
- La reparación del sistema de refrigerante de la nevera puede ser efectuada exclusivamente por personal cualificado.




1.3 Medio ambiente

Este producto está certificado según la directiva de la UE 2002/96/CE sobre residuos de aparatos eléctricos y electrónicos (RAEE).

Asegurando una eliminación correcta de este producto se contribuye a evitar consecuencias negativas potenciales para el medio ambiente y la salud, que de lo contrario se producirían si el producto no se maneja de la manera correcta.



El símbolo  en el producto, el embalaje o la documentación que se incluye con el producto indica que éste no debe manipularse como residuo doméstico común. En lugar de ello, deberá entregarse el producto a un lugar de recolección adecuado para el reciclaje de aparatos eléctricos y electrónicos. Este producto debe eliminarse de conformidad con los reglamentos ambientales sobre tratamiento de residuos.

Para más información sobre el tratamiento, el reciclaje y la reutilización de este producto, contactar con las autoridades locales, el servicio de tratamiento de residuos de la zona o la tienda/empresa donde se adquirió el producto. El embalaje está destinado a proteger la nevera y sus componentes durante el transporte, y es de material reciclable. El embalaje está marcado con símbolos de reciclaje y su material debe entregarse a centros de reciclaje.



2. Instrucciones de uso

Las neveras están destinadas a utilizarse a temperaturas ambiente de 0 °C a +42 °C.

2.1 Regulación de temperatura

La temperatura de la nevera se regula, de forma continua, con ayuda del termostato. El termostato incorpora una función de desconexión en la posición final, en el sentido contrario a las agujas del reloj. Para desconectar la nevera, el botón debe pasar un claro punto de resistencia. El botón del termostato está situado en cada modelo de nevera como se indica en las figuras más adelante.

La temperatura se regula de la siguiente manera:

Si se gira el termostato en el sentido de las agujas del reloj, se reduce la temperatura en el compartimento de la nevera.

Si se gira en sentido contrario, aumenta la temperatura.

Se recomienda mantener una temperatura interior de la nevera de 5-6 °C. La temperatura ambiente influye en la temperatura interior de la nevera, por lo que puede ser difícil mantener la temperatura adecuada de la nevera si está expuesta al calor o la luz solar directa.



El termostato está situado en la pared vertical.

2.3 Recomendaciones para el uso

- Si es posible, encender la nevera unas 6 horas antes de cargarla con productos refrigerados.
- Cargar los productos en la nevera de modo que el aire pueda circular en el interior de la misma.
- No cubrir los estantes con plástico o papel, etc.
- Para reducir la escarcha en la nevera, no colocar líquidos que estén abiertos.
- Esperar a que los productos calientes se enfríen antes de introducirlos en la nevera.

2.4 Descongelación

Dado que el evaporador funciona a temperaturas por debajo del punto de congelación, se forma escarcha y hielo en el evaporador.

La humedad del aire, la temperatura y con qué frecuencia se abre la puerta son factores que influyen mucho en la formación de escarcha.

La descongelación debe efectuarse con regularidad cuando hay una capa de escarcha de 3-4 mm o más gruesa en el evaporador.

Apagar la nevera girando el termostato a la posición 0. Preferentemente, efectuar la descongelación cuando sea posible conservar los productos fuera de la nevera con el mayor frío posible. **No usar objetos afilados para quitar el hielo o la escarcha del evaporador porque éste puede dañarse y tener fugas de refrigerante.** No poner en marcha la nevera antes de que esté completamente libre de escarcha, seca y limpia. Retirar, vaciar y secar la bandeja de goteo debajo del evaporador. Si es necesario, colocar una toalla en la parte inferior de la nevera durante la descongelación para acumular más fácilmente el agua.

3. Mantenimiento

Las neveras Isotherm Drawer tienen un sistema de refrigeración cerrado totalmente hermético que no requiere mantenimiento ni relleno de refrigerante.

El compresor es de tipo especial para aplicaciones móviles, con alto grado de eficacia y una vida útil extremadamente larga. Durante el invierno, la nevera debe permanecer en la embarcación, pero el compresor no puede ponerse en marcha cuando la temperatura es de alrededor de 0 °C o inferior. El mantenimiento anual se limita a limpiar el condensador al reverso de la nevera. Aquí se acumula mucho polvo por acción del ventilador. Quitar el polvo con un cepillo suave o un aspirador.

Es importante mantener bien limpio el interior de la nevera con ayuda de agua templada y una solución jabonosa suave. Dejar abierta la puerta para la aireación cuando la nevera está apagada y durante el invierno.

3.1 Controlador de batería

Para evitar una fuerte descarga de las baterías, un controlador de batería desconecta el compresor si la tensión es demasiado baja, y lo vuelve a conectar recién cuando la tensión del sistema ha aumentado mediante la carga de las baterías.

Tensión del sistema V	Desconexión, voltios	Conexión, voltios
12	9,6 (10,4)	10,9 (11,7)
24	21,3 (22,8)	22,7 (24,2)

Si se quita el puente en la parte electrónica entre C y P, son aplicables los valores que se indican entre paréntesis.

4 Instrucciones de instalación

Muchas embarcaciones tienen lugar para instalar una nevera. Las neveras Isotherm Cruise tienen las dimensiones "estándar" comunes que se utilizan en el mercado. La nevera debe colocarse siempre en posición horizontal con las patas de goma del compresor hacia abajo. El compresor resiste una inclinación de hasta 30° sin detenerse, incluso superior durante un breve lapso. Si se producen inclinaciones mayores, el compresor se detiene pero vuelve a ponerse en marcha cuando la inclinación se reduce.

Evítese la instalación de la nevera cerca de una fuente de calor o en un lugar que pueda quedar expuesto a la luz solar directa.

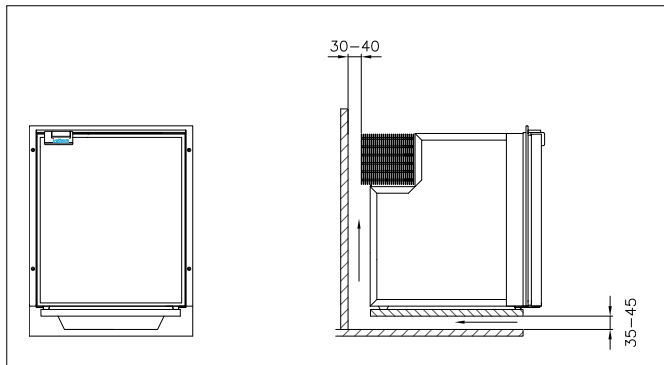
Los modelos INOX DR 49 y DR 65 tienen un armazón de montaje triangular como estándar.

4.1 Ventilación

Es muy importante que el compresor/condensador que está situado en la parte trasera de la nevera tenga buena ventilación de modo que el aire fresco pueda entrar desde atrás y pasar detrás de la nevera, y el aire caliente pueda evacuarse hacia arriba o hacia los costados.

El flujo de aire natural desde abajo y hacia arriba se puede mejorar considerablemente realizando aberturas de ventilación en lugares adecuados. El tamaño adecuado de las aberturas es de 100-150 cm².

Véase la figura siguiente que muestra el principio de una buena ventilación.



4.2 Frente de la puerta

Los modelos INOX DR 49 y DR 65 tienen una puerta fabricada totalmente en acero inoxidable y el frente no es reemplazable.

4.3 Conexión eléctrica

Al realizar la conexión eléctrica de la embarcación, tener en consideración lo siguiente:

- Utilizar siempre un área de cable lo suficientemente grande, véanse las recomendaciones en la tabla siguiente.
- Utilizar siempre cable de cobre de varios hilos o cable de cobre estañado para entornos marinos.

- Conectar la nevera directamente a la batería de consumo o a su interruptor principal. Evitar un desvío a través de la central eléctrica de la embarcación porque puede provocar caídas innecesarias de tensión.
 - Proteger la nevera con fusibles, de 15 A para 12 voltios y de 7,5 A para 24 voltios
 - Conectar el cable rojo + al polo positivo del sistema eléctrico y el cable negro al polo negativo. Usar el tipo adecuado de manguito de cables para la dimensión de cable seleccionada.
 - Si se coloca un conmutador separado para la nevera, éste debe resistir una carga de 15A.
- La nevera no debe conectarse directamente a un cargador de batería si no hay conectada una batería en paralelo.

4.4 Dimensiones de los cables de electricidad

Área de cable mm ²	Longitud de cable máx. en metros, 12V	Longitud de cable máx. en metros, 24V
2,5	2,5	5
4	4	8
6	6	12

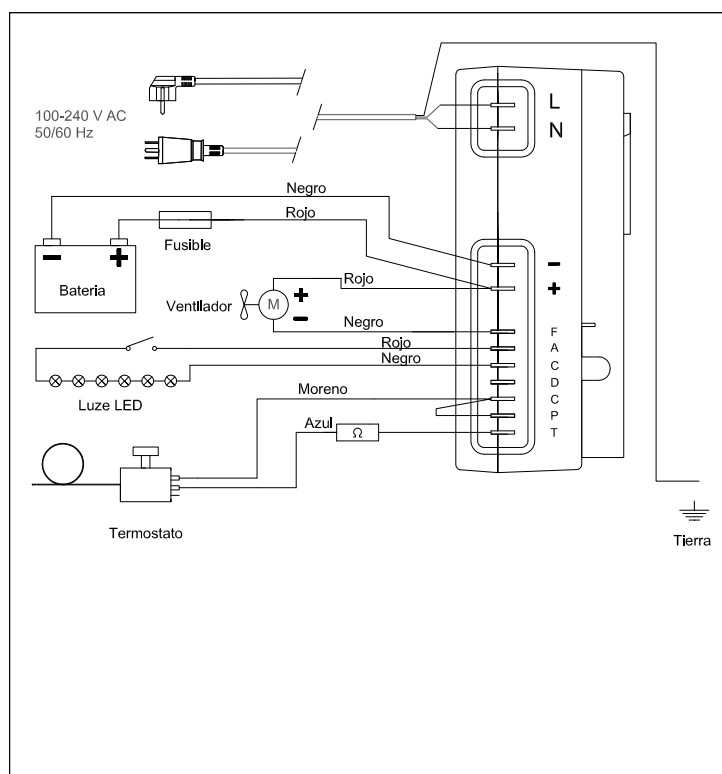
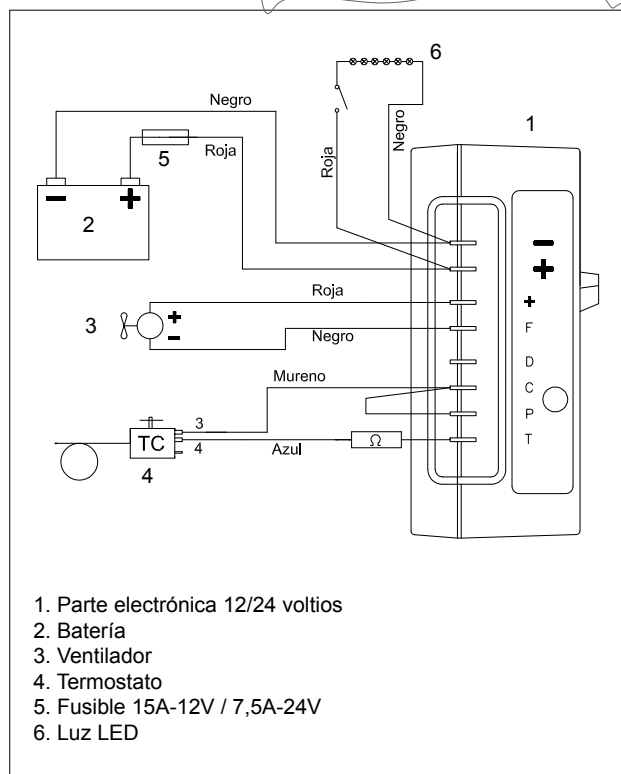
4.6 Iluminación interior

Todas las neveras tienen iluminación interior, LED, montada en la parte superior de la nevera.

4.7 Diagrama de conexión

12-24 VDC

AC/DC, 100-240 VAC & 12-24 VDC



5 Especificaciones técnicas

Tensión de servicio	12 ó 24 voltios CC / 100-240 voltios AC
Consumo energético (compresor en marcha):	DR 49 y 65: 5 A con 12 V (la mitad para 24 V)
Consumo medio: Consumo medio medido con +6 °C en el habitáculo de la nevera y 22 °C de temperatura ambiente. El consumo energético medio depende mucho de cómo se utiliza la nevera y del tipo de ventilación.	DR 49: 0,8 A con 12 V DR 65: 0.9 A con 12 V
Compresor:	Danfoss BD35F
Refrigerante:	R134a, la cantidad de reposición se indica en la placa de tipo de la nevera.
Fusible:	Protección con: 15 A -12 voltios o, alternativamente, 7,5 A - 24 voltios

Las neveras cumplen con la directiva EMC vigente y poseen la marcación CE.

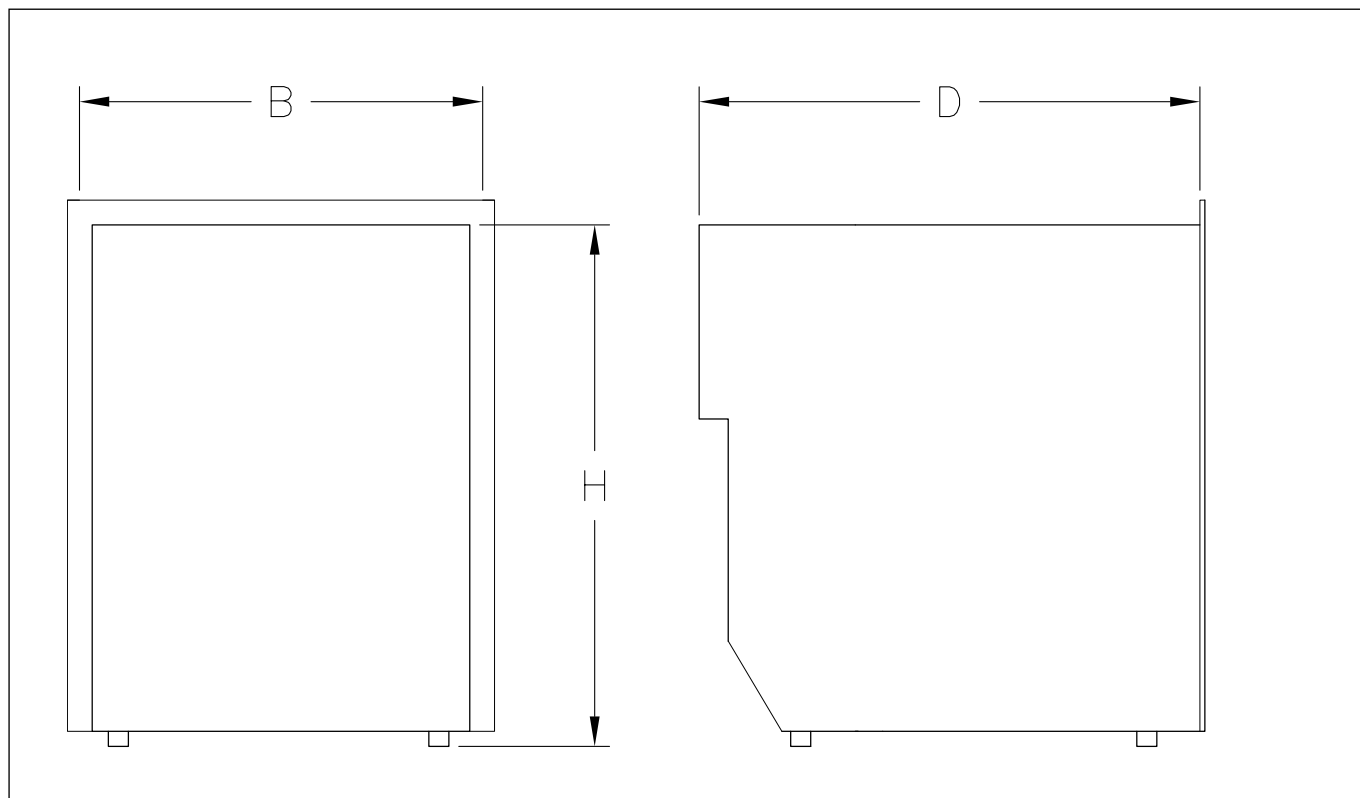


6 Localización de fallos

Fallo	Posible causa	Medida
La nevera no se enfría, el compresor no se pone en marcha.	No hay suministro eléctrico. Las baterías están en malas condiciones. Termostato defectuoso. Fallo en la unidad electrónica.	Comprobar que la unidad electrónica recibe corriente y tensión suficiente, controlar el fusible. Si la iluminación interior funciona, significa que el compresor recibe corriente. Controlar los cables, los manguitos y las regletas de terminales. Comprobar que funciona la carga de la batería. Control del termostato: Puentear T - C con un cable separado, si el compresor no se pone en marcha la unidad electrónica está posiblemente averiada. En ese caso, sustituirla. Si el compresor se pone en marcha con el puenteo, el termostato está averiado. Sustituir el termostato.
El compresor se pone en marcha pero se detiene inmediatamente.	Tensión insuficiente, la caída de tensión en el arranque activa el controlador de tensión. Baterías descargadas.	Controlar los cables y las conexiones, eliminar la posible presencia de óxido y corrosión. Cargar las baterías, hacer funcionar el motor o conectar el cargador de baterías.
El compresor funciona pero no genera frío.	Pérdida de refrigerante, fugas en el evaporador o los conductos. Conducto bloqueado.	Hacer una detección de fugas y reponer la cantidad correcta de R134a. (Una medida de este tipo debe ser realizada por un especialista.)
El compresor funciona durante un largo tiempo pero genera poco frío, potencia débil.	Ventilación insuficiente, el condensador se calienta demasiado. El ventilador no funciona. Demasiada escarcha en el evaporador. La puerta de la nevera no cierra bien y deja entrar aire húmedo caliente. Condensador obstruido con polvo.	Mejorar la ventilación. Sustituir el ventilador. Descongelar. Corregir la posición de la puerta y controlar la junta de la puerta. Limpiar el condensador.
El fusible se rompe.	Fusible incorrecto. Unidad electrónica averiada.	Controlar el fusible, 15 A-12 V / 7,5 A-24 V Cambiar la unidad electrónica.

Para fallos más complejos que requieren un especialista, ponerse en contacto con Indel Webasto Marine S.r.l. Italia o el distribuidor local de Isotherm.

7 Medidas de instalación



	B*	H*	D1	D1 - CC/AC
DR 49 INOX	400	530	510	530
DR 65 INOX	470	530	530	550

*) BxH = abertura, medidas mínimas

Para planos más detallados, ir a www.indelwebastomarine.com

Inhoudsopgave

1 Inleiding

1.1 Algemeen

1.2 Veiligheidsinstructies

1.3 Milieu

2 Gebruiksaanwijzing

2.1 Temperatuurregeling met thermostaat

2.2 Tips voor gebruik

2.3 Ontdooien

3 Onderhoud

3.1 Spanningsregelaar

4 Installatievoorschriften

4.1 Ventilatie

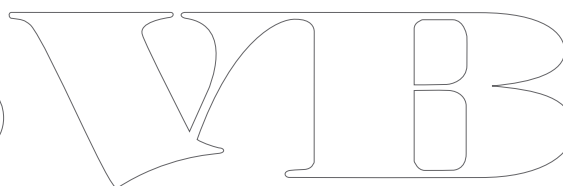
4.2 Deurpaneel

4.3 Elektrische aansluiting

4.4 Afmetingen bedrading

4.5 Binnenverlichting

4.6 Bedradingschema



5 Technische gegevens

6 Storingzoeken

7 Installatieafmetingen

1. Inleiding

1.1 Algemeen

Isotherm koelkasten voor boten zijn gefabriceerd met het oog op de hoog gestelde eisen voor een maritiem milieu, zowel wat betreft prestatie als uitvoering. Ze zijn uitgerust met een moderne geheel lekkagevrije, luchtdichte compressor voor een zo gering mogelijk energieverbruik en een extreem laag geluidsniveau. Deze koelkasten zijn eenvoudig te installeren. Ze zijn bestand tegen een hellingshoek tot 30°, tijdelijk meer. Voor optimaal bedrijf is het van belang dat onderstaande punten in acht worden genomen:

- Onnodig veel openen van de koelkast. Hierdoor neemt het stroomverbruik toe.
- Goede ventilatie van compressor en condensor is ook van belang voor een zo laag mogelijk stroomverbruik.
- Een goed functionerend elektrisch systeem is een vereiste. Controleer de accu's en de lading ervan regelmatig. De motor dient altijd een aparte startaccu te hebben. Volg altijd de aanwijzingen voor de draaddikte en de zekering.
- Houd de koelkast altijd schoon en droog. Verwijder regelmatig eventueel condenswater dat wordt opgevangen in de afdruiptank.
- Wanneer de koelkast gedurende langere of kortere periodes niet wordt gebruikt, laat dan altijd de deur op een kier staan.
- Maak de koelkast van binnen schoon met lauw water en een milde zeepoplossing voordat deze in gebruik wordt genomen.

1.2 Veiligheidsvoorschriften



- In geval van aansluiting op stroomvoorziening vanaf de wal moet deze aansluiting worden geaard en aangesloten via een aardlekschakelaar, één en ander met het doel om het risico voor persoonlijk letsel te voorkomen. Beschadigde of niet geïsoleerde bedrading naar de walaansluiting nimmer aanraken. **Levensgevaar!**



- Ingrepen in het koelmiddelcircuit zijn absoluut niet toegestaan.
- Koelmiddel mag niet aan de buitenlucht worden vrijgegeven.
- Zorg ervoor dat het ventilatiesysteem van de koeleenheid niet wordt geblokkeerd.
- Monteer de koelkast niet in de directe nabijheid van een warmtebron zoals gasfornuizen, straalkachels, radiatoren etc.
- Monteer de koelkast droog en beschermd tegen spattend water.
- Het is niet toegestaan om een acculader direct op de koeleenheid aan te sluiten. Een acculader moet altijd op de accu worden aangesloten.
- Behalve accuzuur kan een pas geladen accu ook explosief gas bevatten. **Gevaarlijk!**
- Bewaar geen spuitbussen met licht ontvlambaar drijfgas.
- Reparaties aan het koelmiddelsysteem van de koelkast mag alleen door een hiertoe bevoegd personeel worden gedaan.

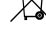


1.3 Milieu

Dit product is gemerkt volgens EU richtlijn 2002/96/EEC aangaande elektrisch en elektronisch afval (Waste Electrical and Electronic Equipment, WEEE).

Door een correcte verschroming van dit product te waarborgen, worden potentiële negatieve gevolgen voor het milieu en onze gezondheid voorkomen, welke anders het gevolg zouden kunnen zijn in het product niet op de juiste manier wordt gehanteerd.



Het symbool  op het product, op de verpakking of in de bijgevoegde documentatie, geeft aan dat dit product niet als gewoon huisvuil mag worden behandeld. Het moet voor recycling van elektrische en elektronische uitrusting bij een geschikt milieustation worden ingeleverd. Het product moet worden verschromt volgens de plaatselijke milieubepalingen voor afvalverwerking.

Voor meer informatie over verwerking, recycling en hergebruik van dit product dient u contact op te nemen met de plaatselijke overheid, de gemeentelijke afvalcentrale of de winkel/het bedrijf waar u het product heeft gekocht. Deze verpakking is gemaakt om de koelkast en de componenten ervan tijdens transport te beschermen. De verpakking is gemaakt van vernieuwbaar materiaal. De verpakking is gemerkt met recyclingsymbolen en al het verpakkingsmateriaal dient bij een milieucentrale te worden ingeleverd.



2. Gebruiksaanwijzing

De koelkasten zijn bedoeld voor gebruik in omgevingstemperaturen tussen 0°C en +42°C.

2.1 Temperatuurregeling met thermostaat

De temperatuur in de koelkast kan traploos worden geregeld met behulp van de thermostaat met een uitschakelfunctie in de linksom gedraaide eindstand. Voor uitschakeling moet met de draaiknop een duidelijke weerstand worden waargenomen. De thermostaatknop zit in het van toepassing zijnde type koelkast volgens onderstaande afbeeldingen.

De temperatuur wordt als volgt ingesteld:

Draai de thermostaat rechtsom voor meer koeling en linksom voor minder koeling.

Het wordt aanbevolen om een temperatuur van 5-6°C aan te houden. De omgevingstemperatuur is van invloed op de temperatuur in de koelkast. Om deze reden kan het moeilijk zijn om de juiste temperatuur te handhaven wanneer de koelkast wordt blootgesteld aan verwarming en direct zonlicht.



Plaatsing thermostaat, op achterwand rechts.

2.2 Tips voor gebruik

- Zet de koelkast indien mogelijk ca. 6 uur voordat er iets moet worden ingestopt al aan.
- Zet de levensmiddelen zodanig in de koelkast dat de lucht kan blijven circuleren.
- Bedek de rekken niet met plastic, papier, etc.
- Om ijsaanslag tegen te gaan, wordt aanbevolen om vloeistof niet open in de koelkast te zetten.
- Laat warme levensmiddelen en koopwaar afkoelen voordat het in de koelkast wordt gezet.

2.3 Ontdooien

Aangezien de verdamper werkt bij temperaturen onder het vriespunt zal er rijp- en ijsaanslag op de verdamper komen. Luchtvochtigheid, temperatuur en het aantal keer dat de deur wordt geopend zijn in hoge mate van invloed op deze ijsvorming.

Ontdooi de koelkast regelmatig, wanneer de ijsaanslag op de verdamper 3-4 mm dik of nog dikker is geworden. Zet de koelkast uit door de thermostaat in de 0-stand zetten. Ontdooi de koelkast bij voorkeur wanneer de mogelijkheid bestaat om de in de koelkast bewaarde levensmiddelen zo koud mogelijk buiten de koelkast weg te zetten. **Gebruik geen scherpe voorwerpen om ijs- en rijpaanslag van de verdamper te schrapen, aangezien dit beschadigingen kan veroorzaken met lekkage van koelmiddel als gevolg.** Zet de koelkast pas aan wanneer deze volledig is ontdooit, gedroogd en gereinigd. Haal de opvangbak onder de verdamper weg en laat deze leeglopen. Leg eventueel een handdoek onder in de koelkast zodat eventueel smeltwater niet naar buiten loopt.

3. Onderhoud

Isotherm Cruise koelkasten hebben een hermetisch afgesloten koelsysteem dat geen onderhoud en bijvulling van koelvloeistof vergt.

De compressor is speciaal aangepast voor mobiele toepassingen, met een bijzonder hoge werkingsgraad en een uitermate lange levensduur. Gedurende de winter kan de koelkast in de boot blijven zitten, maar de compressor kan niet worden gestart bij temperaturen rond 0°C of lager. Seizoenmatig onderhoud kan worden beperkt tot het schoonmaken van de condensor aan de achterzijde van de koelkast. Hier verzamelt zich dankzij de ventilator vrij veel stof dat moet worden verwijderd met een borstel of de stofzuiger. Gebruik hiervoor een stofzuiger en een zachte borstel. Wat de binnenzijde betreft is het van belang om alles goed schoon te houden met behulp van lauw water en een zachte zeepoplossing. Wanneer de koelkast uit staat en tijdens de winter moet de deur in de luchtverversingsstand staan.

3.1 Spanningsregelaar

Om de accu's tegen ontladen te beschermen zorgt een spanningsregelaar ervoor dat de compressor bij een te lage spanning wordt uitgeschakeld. De compressor zal pas weer starten zodra de spanning in het systeem is toegenomen door de accu bij te laden.

Systeemspanning volt	Uitschakeling volt	Inschakeling volt
12	9,6 (10,4)	10,9 (11,7)
24	21,3 (22,8)	22,7 (24,2)

Indien de jumper van de stuur eenheid tussen C en P wordt weggenomen gelden de waarden die tussen haakjes worden weergegeven.

4 Installatievoorschriften

Veel boten hebben een ruimte die is bedoeld voor een koelkast. Isotherm Cruise koelkasten houden zich aan de in de handel voorkomende "standaardmaten". De koelkast moet altijd zo worden gemonteerd dat de rubberen voetjes van de compressor onderaan komen. De compressor is bestand tegen hellingshoeken van 30° zonder te stoppen, gedurende korte periodes zelfs meer. In geval van grotere hellingen stopt de compressor maar zal weer herstarten nadat de helling is verminderd.

Monteer de koelkast niet in de directe nabijheid van een warmtebron en zorg er ook voor dat de koelkast niet kan worden blootgesteld aan direct zonlicht.

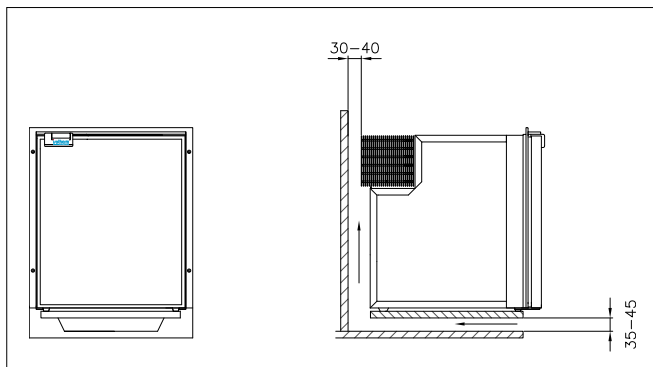
De DR 49 en DR 65 hebben standaard een driezijdig montageframe.

4.1 Ventilatie

Het is van groot belang dat de ventilatie van de compressor/condensor aan achterzijde van de koelkast goed is, zodat er zowel lucht vanaf de onderzijde langs de achterkant van de koelkast kan stromen en dat de verwarmde lucht naar boven toe kan wegstromen.

De natuurlijke luchtstroom vanaf de onderzijde kan aanzienlijk worden verbeterd door op geschikte plaatsen ventilatieopeningen aan te brengen. De geschikte grootte van deze openingen is 100-150 cm².

Zie onderstaande afbeelding voor een principe voor goede ventilatie.



4.2 Deurpaneel

De DR INOX modellen hebben een deur met roestvrijstalen paneel dat niet kan worden verwisseld.

4.3 Elektrische aansluiting

Voor aansluiting op het elektrische systeem van de boot is het van belang om onderstaande punten in acht te nemen:

- Gebruik altijd een ruimschoots voldoende draaddikte, zie aanbevelingen in onderstaande tabel.
- Gebruik altijd een veeldradige koper- of een vertinde koperkabel voor gebruik in maritiem milieu.

- Sluit de koelkast direct op de accu of op de hoofdschakelaar hiervan. Vermijd omwegen via de elektrische centrale van de boot, aangezien dit tot spanningsverlies kan leiden.

- De koelkast moet worden gezekeerd met zekeringen van 15A voor 12 volt c.q. 7.5A voor 24 volt.

- Sluit de rode plusdraad op de pluszijde van het elektrische systeem aan en de zwarte op de minzijde. Gebruik het juiste type kabelschoen voor de gekozen draaddikte.

- Indien er voor de koelkast een aparte schakelaar in het systeem is voorzien, dient deze tegen een belasting van 15A bestand te zijn.

De koelkast mag zonder parallel aangesloten accu niet direct op een acculader worden aangesloten.

4.4 Afmetingen bedrading

Draaddikte mm ²	Max. kabellengte in meter 12V	Max. kabellengte in meter 24V
2,5	2,5	5
4	4	8
6	6	12

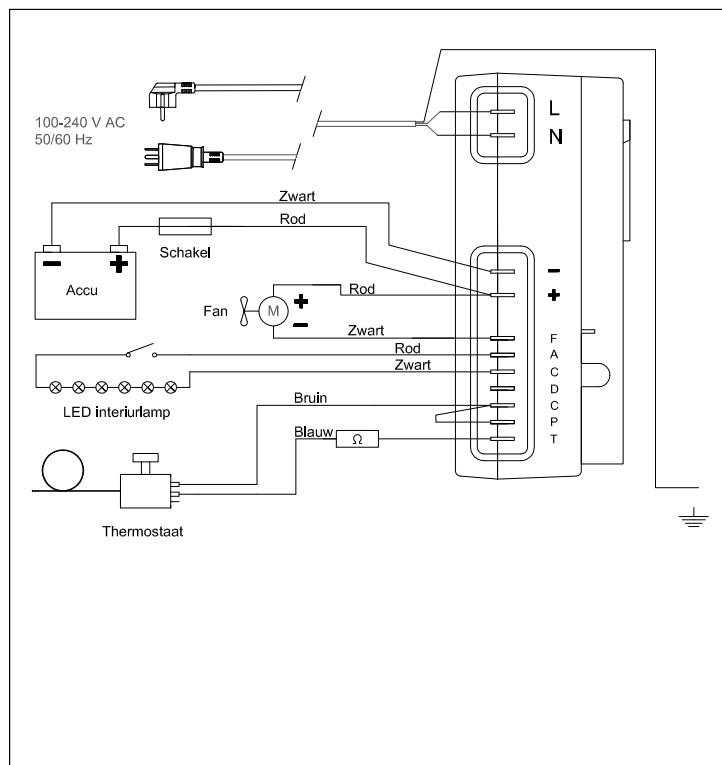
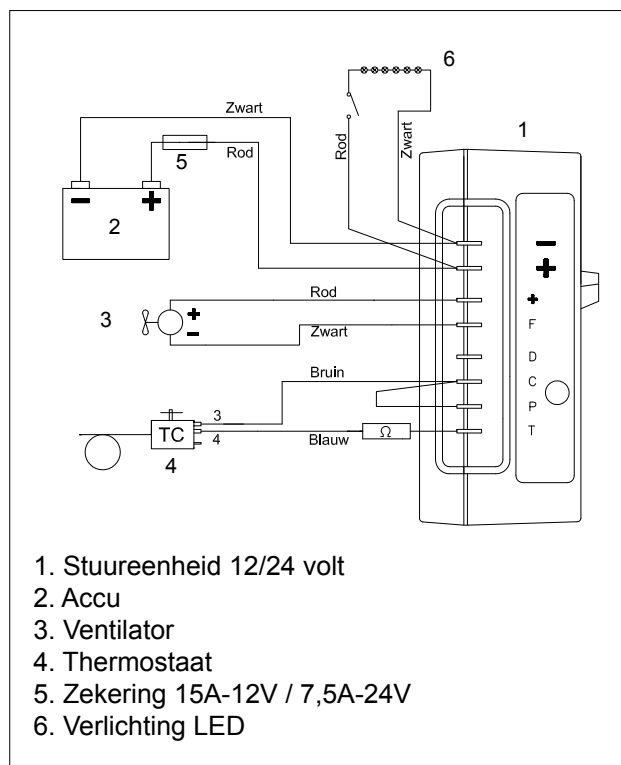
4.5 Binnenverlichting

Alle koelkasten hebben een LED binnenverlichting bovenin de koelkast.

4.8 Bedradingschema

12-24VDC

100-240 VAC / 12-24 VDC



5 Technische gegevens

Bedrijfsspanning:	12 alt. 24 volt DC / 100-240 volt AC
Stroomverbruik, compressor in bedrijf:	DR 49 en DR 65: 5 A bij 12 V (helft bij 24 V)
Doorsnee verbruik: Doorsnee verbruik gemeten bij +6° in koelruimte en 22°C omgevingstemperatuur. Het doorsnee verbruik wordt vooral beïnvloed door de manier waarop de koelkast wordt gebruikt en de uitvoering van de ventilatie.	DR 49: 0,8 A bij 12 V DR 65: 0.9 A bij 24 V
Compressor:	Danfoss BD35F
Koelmiddel:	R134a, vullingsomvang staat vermeld op typeplaatje van de koelkast.
Zekering:	Gezekerd met: 15 A -12 volt resp. 7,5 A - 24 volt

Deze koelkasten voldoen aan de eisen van de EMC richtlijn en zijn voorzien van het CE-keurmerk.

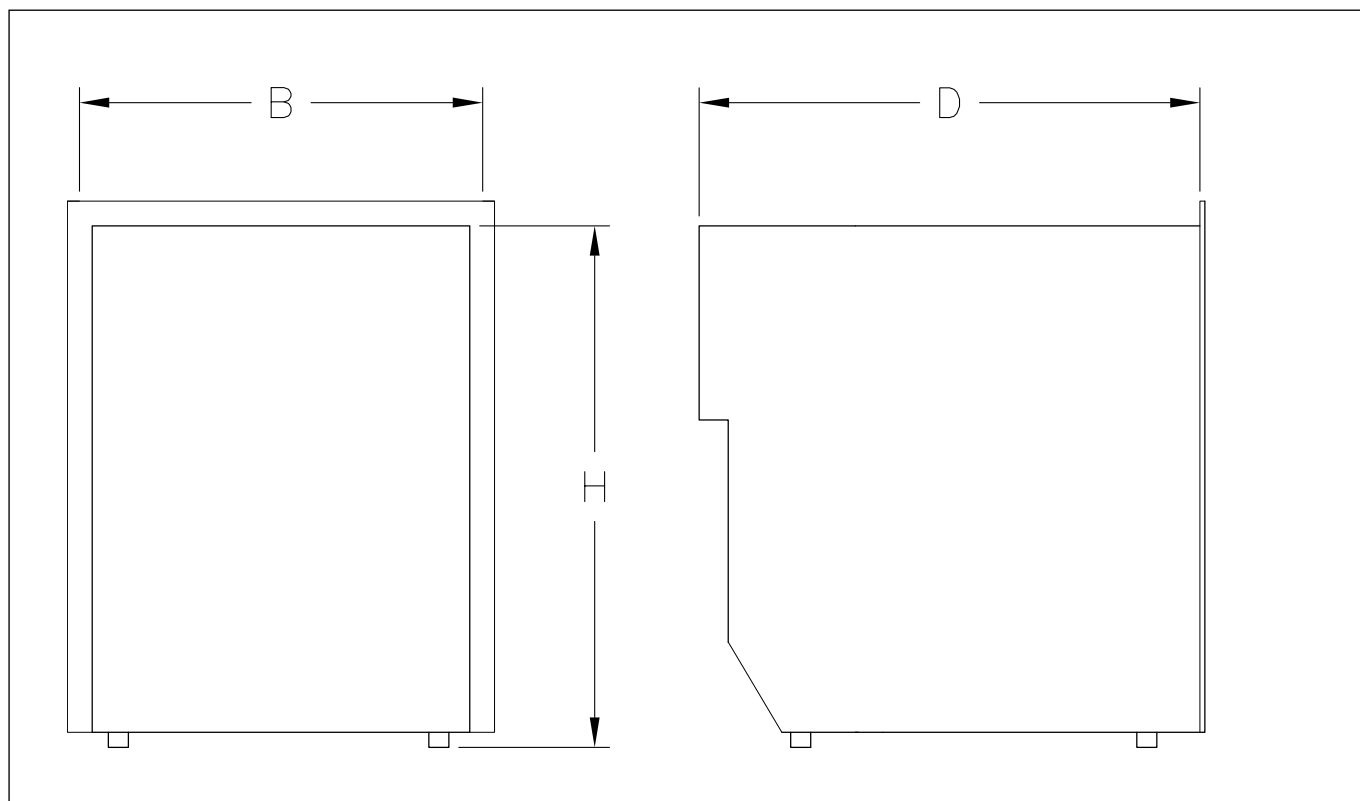


6 Storingzoeken

Storing	Mogelijke oorzaak	Maatregel
Koelkast wordt niet koud, compressor start niet.	Geen stroomtoevoer. Accu's in slechte staat. Defecte thermostaat. Defect in stuur eenheid.	Controleer de stroomtoevoer naar de stuur eenheid en of de spanning voldoende is, controleer de zekering. Wanneer de binnenverlichting werkt, wordt ook de compressor van stroom voorzien. Controleer bedrading, kabelschoentjes en aansluitblokken. Controleer of de accu's worden bijgeladen. Controleer thermostaat: Verbind T – C met apart snoer, als de compressor niet start is de stuur eenheid waarschijnlijk defect. Zo ja, vervangen. Indien de compressor met deze doorverbinding wel start, dan is waarschijnlijk de thermostaat defect. Vervang de thermostaat.
Compressor doet slechts korte startpogingen.	Onvoldoende spanning, spanningsverlies tijdens starten activeert de spanningsregelaar. Accu's ontladen.	Controleer bedrading en aansluitingen, indien nodig roest en aanslag verwijderen. Laad de accu's, laat de motor lopen of sluit een acculader aan.
Compressor werkt maar geeft geen koeling.	Koelmiddelverlies, lekkage in leiding of verdamper. Leiding verstopt.	Voer een lektest uit en repareer eventuele lekkage, daarna vacuümzuigen en vullen met juiste hoeveelheid koelmiddel R134a. (Dit moet door een vakman worden gedaan)
Compressor draait gedurende lange tijd, maar geeft weinig koeling, zwak effect.	Slechte ventilatie, condensor wordt warm. Ventilator draait niet. Te veel rijp/ijsaanslag op verdamper. Koelkastdeur sluit niet goed, laat warme vochtige lucht naar binnen. Condensor bedekt met stof.	Verbeter de ventilatie. Ventilator vervangen. Ontdooien. Verbeter de het sluiten van de deur en controleer de deurafdichting. Condensor reinigen.
Zekering brandt door.	Verkeerde zekering. Defecte stuur eenheid.	Controleer de zekering 15 A-12 V / 7,5 A-24 V Vervang de stuur eenheid.

In geval van ernstige storingen waarvoor een specialist nodig is, verzoeken wij u om contact op te nemen met Indel Webasto Marine S.r.l. in Italië of de plaatselijke leverancier voor Isotherm koelkasten.

7 Installatieafmetingen



Model	B *	H *	D1	D! - AC/DC
DR 49 INOX	400	530	510	530
DR 65 INOX	470	530	530	550

*) BxH = dagafmetingen, minimum afmeting

Meer gedetailleerde tekeningen vindt u op
www.indelwebastomarine.com

INDEL

Sisältö

1 Johdanto

1.1 Yleistä

1.2 Turvaohjeet

1.3 Ympäristö

2 Käyttöohjeet

2.1 Lämpötilansäätö termostaatilla

2.2 Käyttövihjeitä

2.3 Sulatus

3 Kunnossapito

3.1 Jännitevahti

4 Asennusohjeet

4.1 Ilmanvaihto

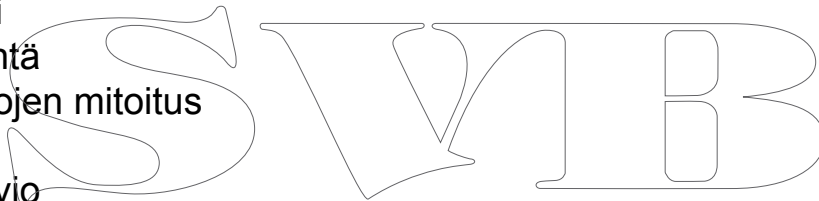
4.2 Ovipaneeli

4.3 Sähköliitäntä

4.4 Sähköjohtojen mitoitus

4.5 Sisävalo

4.6 Sähkökaavio



5 Tekniset tiedot

6 Vianetsintä

7 Asennusmitat

1. Johdanto

1.1 Yleistä

Isotherm-venejääkaapit on suunniteltu venekäytössä tarvittavien korkeiden suorituskyky- ja rakennevaatimusten mukaan. Jääkaapeissa on nykyaikainen, täysin vuotamaton hermeettinen kompressori, jonka virrankulutus on mahdollisimman pieni ja äänitaso erittäin hiljainen. Jääkaappien asennus on yksinkertaista. Ne sietävät jopa 30 asteen kallistuksen, tilapäisesti enemmänkin. Moitteettoman toiminnan kannalta on tärkeää ottaa huomioon seuraavat asiat:

- Tarpeeton jääkaapilla ”juoksu”. Se lisää virrankulutusta.
- Kompressorin ja lauhtuttimen hyvällä ilmanvaihdolla on myös suuri vaikutus virrankulutukseen.
- Sähköjärjestelmän tulee olla hyvässä kunnossa. Tarkasta akut ja lataus säännöllisesti. Moottorilla on aina oltava oma erillinen käynnistysakku. Noudata johtojen mitoituksen ja sulakkeen osalta tarkasti ohjeita.
- Pidä jääkaappi puhtaana ja kuivana. Tyhjennä kondenssivesi, jota kerääntyy jääkaapin pakastelokeron alla olevaan tippa-altaaseen.
- Jätä ovi aina raolleen tuuletusta varten, kun jääkaappi on pois käytössä pidempiä ja lyhyempiä aikoja.
- Puhdista kaappi sisältä miedolla pesuaineella ja haalealla vedellä ennen kaapin käyttöönottoa.

1.2 Turvamääräykset



- Verkkovirtaan liitettäessä virransyötön tulee olla suojamaadoitettu ja kytketty maasulkukytkimen kautta, muutoin on olemassa suuri henkilövahinkojen vaara. Älä kosketa mitään vahingoittuneita tai eristämättömiä johtoja, jotka on liitetty verkkovirtaan.

Hengenvaara!



- Kylmäainepeiriin ei missään nimessä pidä kajota.
- Kylmäainetta ei saa päästää ilmaan.
- Jäähdytysjärjestelmän ilmanvaihtoa ei saa estää.
- Jääkaappia ei saa asentaa lämmönlähteen, kuten kaasuhellan, lämmittimen, lämpöpatterin ym. läheisyyteen.
- Jääkaappi on asennettava kuivaan paikkaan suojaan vesiroiskeilta.
- Akkulatoria ei saa liittää suoraan jäähdytysjärjestelmään. Akkulatori on liitettävä akkuun.
- Akkuhapon lisäksi juuri ladattu akku voi sisältää myös räjähtävää kaasua. **Vaara!**
- Jääkaappiin ei saa laittaa spraypurkkeja, jotka sisältävät tulenarkaa ponnekaasua.
- Jääkaapin kylmäainejärjestelmän saa korjata ainoastaan valtuutettu huoltoliike.


1.3 Ympäristö

Tämä tuote on merkitty sähkö- ja elektroniikkalaitteiden kierrätystä (WEEE) koskevan EY-direktiivin 2002/96/ETY mukaan.

Tuotteen asianmukainen hävittäminen auttaa estämään mahdollisia kielteisiä seuraamuksia ympäristöllemme ja terveydellemme, mikä muutoin voi olla seurauksena, jos tuotetta ei käsitellä oikealla tavalla.

Tuotteessa, pakkauksessa tai mukana toimitetussa



dokumentaatiossa oleva symboli  osoittaa,

että tätä tuotetta ei saa käsitellä tavallisen kotitalousjätteen tavoin. Se on toimitettava sähkö- ja elektroniikkalaitteiden kierrätykseen tarkoitettuun keräyspisteeseen. Tuote on hävitettävä jätteidenkäsittelyä koskevien ympäristömääräysten mukaan.

Lisätietoa tuotteen käsittelystä, kierrätyksestä ja uudelleenkäytöstä on saatavissa paikallisilta viranomaisilta, paikkakunnan jätehuollosta tai liikkeestä/yrityksestä, josta tuote on hankittu. Pakkaus suojaa jääkaappia ja sen komponentteja kuljetuksen aikana ja se on tehty kierrätettävästä materiaalista. Se on merkitty kierrätysmerkinnöin, ja pakkausmateriaali on toimitettava kierrätyspisteeseen.



2. Käyttöohjeet

Jääkaappi on tarkoitettu käytettäväksi 0 ... +42 °C:n ympäristölämpötilassa.

2.1 Lämpötilansäätö termostaatilla

Termostaatilla säädetään jääkaapin lämpötilaa portaattomasti, ja lisäksi ääriasennossa vastapäivään käännettynä siinä on poiskytkentätoiminto.

Poiskytkennän yhteydessä säädin pitää kääntää selvästi tuntuvan vastuksen yli. Termostaattisäädin sijaitsee kussakin jääkaapissa alla olevien kuvien mukaisesti.

Lämpötila säädetään seuraavasti:

Termostaattia myötöpäivään käännettäessä jäähdytystila kylmenee ja vastapäivään käännettäessä lämpenee.

Jääkaapin sisälämpötilaksi suositellaan 5-6 °C.

Ympäristön lämpötila vaikuttaa kaapin sisälämpötilaan, minkä vuoksi oikean lämpötilan ylläpitäminen voi olla vaikeaa, jos kaappi on liian lämpimässä ja suorassa auringonvalossa.



Termostaattia,

2.2 Käyttövihjeitä

- Mikäli mahdollista, käynnistä jääkaappi n. 6 tuntia ennen kuin siihen laitetaan kylmätuotteita.
- Laita tarvikkeet jääkaappiin siten, että ilma pääsee kiertämään kaapin sisällä.
- Älä peitä hyllyjä muovilla tai paperilla yms.
- Jääkaapin huurtuminen vähenee, kun laitot sinne vain suljetussa astiassa olevia nesteitä.
- Anna lämpimien ruokien jäähtyä ennen niiden laittamista jääkaappiin.

2.4 Sulatus

Koska höyrystin toimii jäätymispisteen alla olevissa lämpötiloissa, sen pinnalle muodostuu huurretta ja jäätä.

Ilmankosteus, lämpötila ja oven avaamistiheys vaikuttavat suuressa määrin huurteenmuodostukseen. Sulata jääkaappi säännöllisin välein, kun huurrekerros höyrystimen päällä on tullut n. 3-4 mm paksuksi.

Katkaise virta jääkaapista kääntämällä termostaatti 0-asentoon. Suorita sulatus mieluummin silloin, kun ruokatarvikkeita voidaan säilyttää mahdollisimman viileässä jääkaapin ulkopuolella. **Älä käytä mitään teräviä esineitä jään ja huurteen raaputtamiseen höyrystimestä, sillä se voi vahingoittaa ja tällöin kylmäainetta voi päästä vuotamaan ulos.**

Käynnistä jääkaappi vasta sitten, kun se on täysin sulanut, kuiva ja puhdas. Vedä höyrystimen alla oleva tippa-allas ulos ja tyhjennä ja kuivaa se. Laita käsipyyhe kaapin pohjalle sulatuksen ajaksi keräämään sulamisvesiä.

3. Kunnossapito

Isotherm Cruise -jääkaapeissa on täysin hermeettisesti suljettu jäähdytysjärjestelmä, joka ei kaipa kunnossapitoa ja kylmäaineen lisäämistä.

Kompressori on tarkoitettu erityisesti liikkuviin käyttökohteisiin ja sen hyötysuhde on hyvin korkea ja käyttöikä erityisen pitkä. Jääkaappi saa olla paikallaan veneessä talven, mutta kompressori ei jaksa käynnistyä lämpötilan ollessa noin 0 °C tai sitä alempi. Kausittainen kunnossapito rajoittuu jääkaapin takana olevan lauhtuttimen puhdistamiseen. Siihen kerääntyy tuulettimen kautta pölyä, joka on harjattava/imuroitava pois. Käytä pehmeää harjaa ja pölynimuria. Sisäpuolelta kaappi puhdistetaan kunnolla haalealla vedellä ja miedolla saippualliuoksella. Jätä ovi raolleen tuuletusta varten jääkaapin ollessa sammutettuna ja talven ajaksi.

3.1 Jännitevahti

Akkujen suojaamiseksi purkautumasta liian tyhjäksi akkuvahdi kytkee kompressorin pois päältä jännitteen ollessa liian alhainen, ja uudelleenkäynnistys tapahtuu vasta kun järjestelmän jännite on kohonnut akkujen latauduttua.

Järjestelmän jännite V	Katkaisu V	Päälle V
12	9,6 (10,4)	10,9 (11,7)
24	21,3 (22,8)	22,7 (24,2)

Jos C:n ja P:n välillä oleva hyppylanka otetaan pois elektroniikkayksiköstä, voimassa ovat suluisissa olevat arvot.

4 Asennusohjeet

Monissa veneissä on jääkaapille tarkoitettu tila. Isotherm Cruise -jääkaappi on tavallisimmin esiintyvien "vakiomittojen" mukainen. Jääkaappi on aina asetettava vaakatasoon, jolloin kompressorin kumitassut ovat alaspäin. Kompressori voi kallistua jopa 30° pysähtymättä, jopa enemmänkin hetken aikaa. Suuremmilla kallistuksilla kompressori pysähtyy, mutta käynnistyy uudestaan, kun kallistus on pienentynyt.

Vältä kaapin asentamista lämmönlähteen läheisyyteen ja vältä myös asentamista kaappia suoraan auringonvaloon.

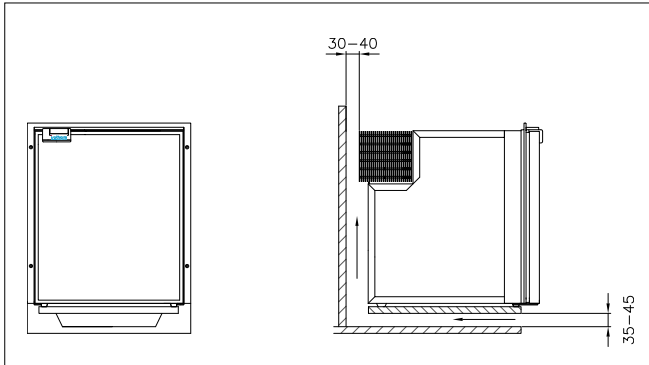
Jääkaapin asennusta helpottavat lisävarusteena saatavat kiinnityskiskot, joita käytetään niissä malleissa, joissa ei ole kiinnityskehystä vakiona. DR 49:ssä ja DR 65:ssä on vakiona kiinnityskehys kolmella sivulla.

4.1 Ilmanvaihto

On hyvin tärkeää, että kaapin takana oleva kompressori/lauhdutin saa viileää ilmaa alapuolelta ja että jääkaapin takaa kulkeva lämmennyt ilma pääsee poistumaan yläpuolelta tai sivuilta.

Luonnollista ilmavirtausta alhaalta ylöspäin voidaan parantaa merkittävästi tekemällä ilmanvaihtoaukkoja sopiviin paikkoihin. Aukkojen sopiva koko on 100–150 cm².

Katso alla olevasta kuvasta hyvän ilmanvaihdon periaate.



4.2 Ovipaneeli

INOX-mallien ovi on täysin ruostumaton ja niiden ovipaneelia ei voi vaihtaa.

4.3 Sähköliitäntä

Liitettäessä laitetta veneen sähköjärjestelmään on tärkeää ottaa huomioon seuraavat asiat:

- Käytä aina poikkipinta-alaltaan riittävän kokoisia johtoja, katso suositukset alla olevasta taulukosta.
- Käytä aina monilankaisia kuparijohtoja tai vesistökäyttöön tarkoitettuja tinattuja kuparijohtoja.

- Kytke jääkaappi suoraan käyttöakkuun tai sen pääkatkaisijaan. Vältä kytkentää veneen sähkökeskuksen kautta, se voi aiheuttaa tarpeettomia jännitehäviöitä.

- Jääkaappi varustetaan 15 A:n sulakkeella 12 voltin tai 7,5 A:n sulakkeella 24 voltin järjestelmään.

- Kytke punainen + johto sähköjärjestelmän plusliittimeen ja musta miinusliittimeen. Käytä oikeantyyppisiä puristettuja johtoliittimiä, jotka on tarkoitettu valitulle johtokoolle.

- Mikäli jääkaappia varten asennetaan erillinen virtakytkin, sen on kestävä 15 A:n kuormitus. Jääkaappia ei saa kytkeä suoraan akkulaturiin ilman että akku on kytketty rinnan.

4.4 Sähköjohtojen mitoitus

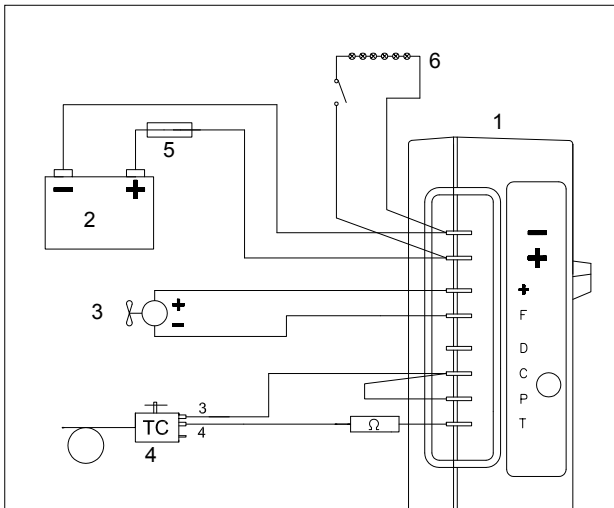
Johdon poikkipinta mm ²	Maks. johtopituus, m, 12 V	Maks. johtopituus, m, 24 V
2,5	2,5	5
4	4	8
6	6	12

4.5 Sisävalo

Kaikissa jääkaapeissa ja lukuun ottamatta on sisävalo kaapin yläosassa.

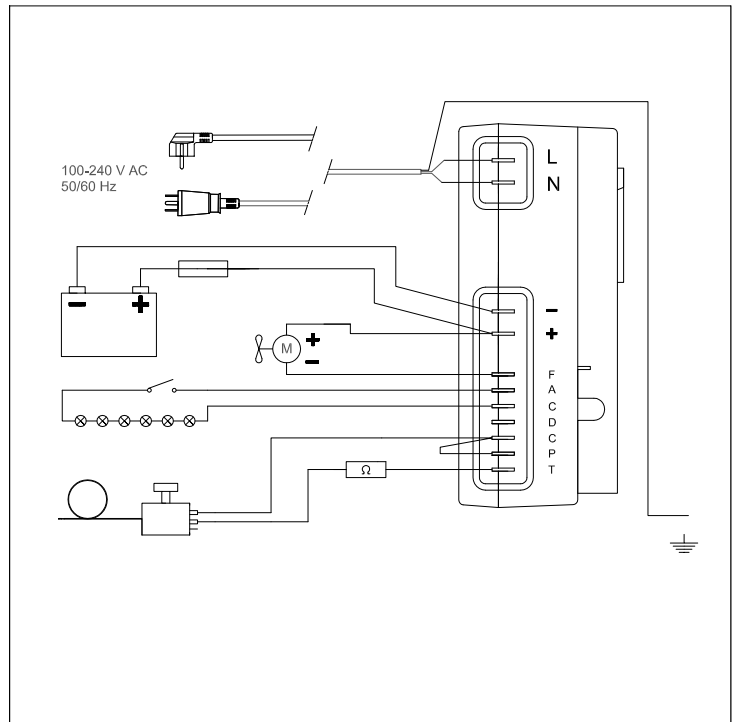
4.6 Sähkökaavio

12-24 VDC



1. Elektroniikkaosa 12/24 V
2. Akku
3. Puhallin
4. Termostaatti
5. Sulake 15A-12V / 7,5A-24V
6. Valo LED

AC/DC, 100-240 VAC & 12-24 VDC



5 Tekniset tiedot

Käyttöjännite	12 tai 24 VDC / 100-240 VAC
Virrankulutus kompressorin käydessä:	DR 49 & DR 65: 5 A 12 V:lla (puolet 24 V:lla)
Keskimääräinen kulutus: Keskimääräinen kulutus mitattu jäähdytystilan +6 °C:n lämpötilassa ja 22 °C:n ympäristölämpötilassa. Jääkaapin käyttötapa ja ilmanvaihdon toteutus vaikuttavat suuresti keskimääräiseen kulutukseen.	DR 49: 0,8 A 12 V:lla DR 65: 0.9 A 14 V:lla
Kompressor:	Danfoss BD35F
Kylmäaine:	R134a, täyttömäärä merkitty jääkaapin arvokilpeen.
Sulake:	15 A -12 V tai 7,5 A - 24 V

Jääkaapit täyttävät voimassa olevat EMC-direktiivit ja ne ovat CE-merkittyjä.

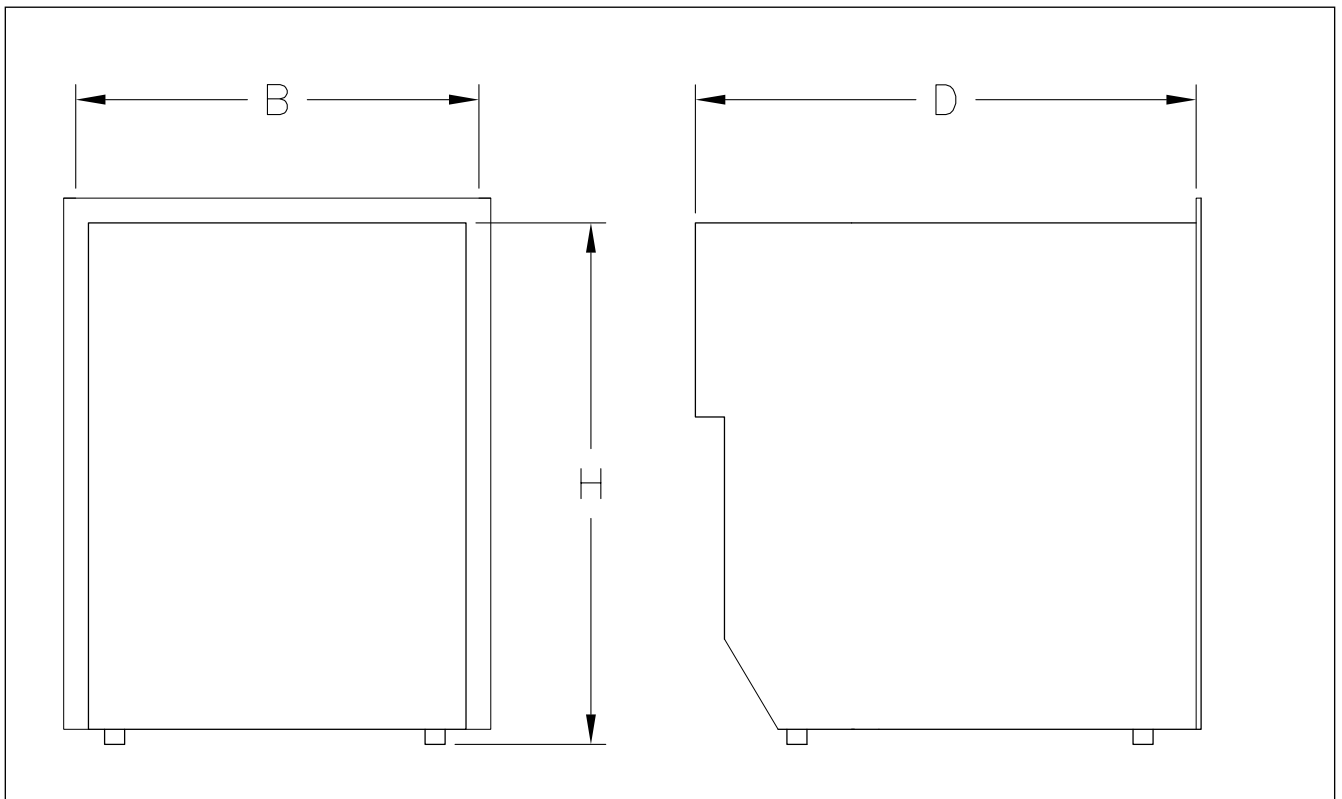


6 Vianetsintä

Vika	Mahdollinen syy	Toimenpide
Jääkaappi ei jäähdy, kompressor ei käynnisty.	Virtaa ei tule. Akut ovat huonossa kunnossa. Viallinen termostaatti. Elektroniikkayksikön vika.	Tarkista, että elektroniikkayksikkö saa riittävästi virtaa ja jännitettä, tarkista sulake. Jos sisävalo toimii, virtaa tulee kompressorille saakka. Tarkista johdot, johtoliittimet ja riviliittimet. Tarkista, että akkulaturi toimii. Termostaatin tarkistus: Kytke T - C erillisellä hyppyjohdolla, mikäli kompressor ei käynnisty, todennäköisesti elektroniikka on rikki. Vaihda se siinä tapauksessa. Jos kompressor käynnistyy hyppyjohdolla, termostaatti on rikki. Vaihda termostaatti.
Kompressor tekee vain lyhyitä käynnistysyrityksiä.	Heikko jännite, jännitehäviö käynnistysyrityksen aikana aktivoi jännitevahdin. Akut ovat purkautuneet.	Tarkista johdot ja liitännät, puhdista mahdolliset hapettumat ja korroosio. Lataa akut, aja moottorilla tai kytke akkulaturiin.
Kompressor käy muttei jäähdytä.	Kylmäainetta hävinnyt, höyrystimen tai putkiston vuoto. Putkisto tukkeutunut.	Tee vuototesti ja korjaa mahdoll. vuoto, ime tyhjäksi ja lisää oikea määrä R134a:ta. (Tämä toimenpide on jätettävä asiantuntijalle.)
Kompressor käy pitkän aikaa mutta jäähtyminen on heikkoa, heikko teho.	Huono ilmanvaihto, lauhdutin lämpenee. Puhallin ei käy. Höyrystimessä liikaa huurretta. Jääkaapin ovi ei sulkeudu kunnolla, päästää sisään lämmintä kosteaa ilmaa. Lauhdutin pölyn peitossa.	Paranna ilmanvaihtoa. Vaihda puhallin. Sulata. Korjaa oven asento ja tarkista oven tiiviste. Puhdista lauhdutin.
Sulake palaa.	Väärä sulake. Viallinen elektroniikkayksikkö.	Tarkista sulake, 15 A-12 V / 7,5 A-24 V Vaihda elektroniikkayksikkö.

Ota asiantuntijaa vaativissa hankalammissa vioissa yhteyttä Indel Webasto Marine S.r.l.:ään Italiaan tai paikalliseen Isotherm-jälleenmyyjään.

7 Asennusmitat



	B *	H *	D1	D1 - AC/DC
CR 49 INOX	400	530	510	530
CR 65 INOX	470	530	530	550

*) BxH = aukon koko, minimimitat

Yksityiskohtaisemmat piirustukset osoitteessa www.indelwebastomarine.com

Notes:

SWIB