

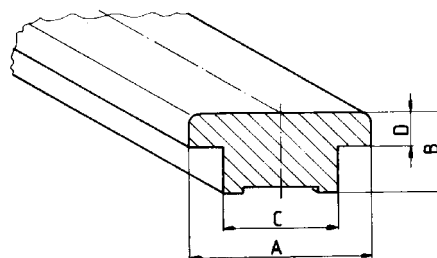
Rails cintrés

Les systèmes de chariots „Pfeiffer-Marine“ sont conçus pour accepter des courbures de rail jusqu'à 45° tout en conservant un bon fonctionnement. Pour un usage intense (course, longues traversées) nous recommandons les chariots avec roulements inox. Tous les rails peuvent être livrés cintrés.

Utilisez des chariots à quatre roulements sur un rail courbe. Les rails sont cintrés avant l'anodisation. Prévoyez un délai de 2 à 3 semaines.



Rails d'avale-tout en T



Rails de barre d'écoute en X



Veillez remplir cette fiche technique et nous la retourner pour obtenir notre meilleur devis.

N'hésitez pas à contacter notre équipe technique par téléphone si vous avez des questions.

FICHE TECHNIQUE

Rails en T / rails en X

SVB[®]
1989

Spécialistes de l'équipement nautique

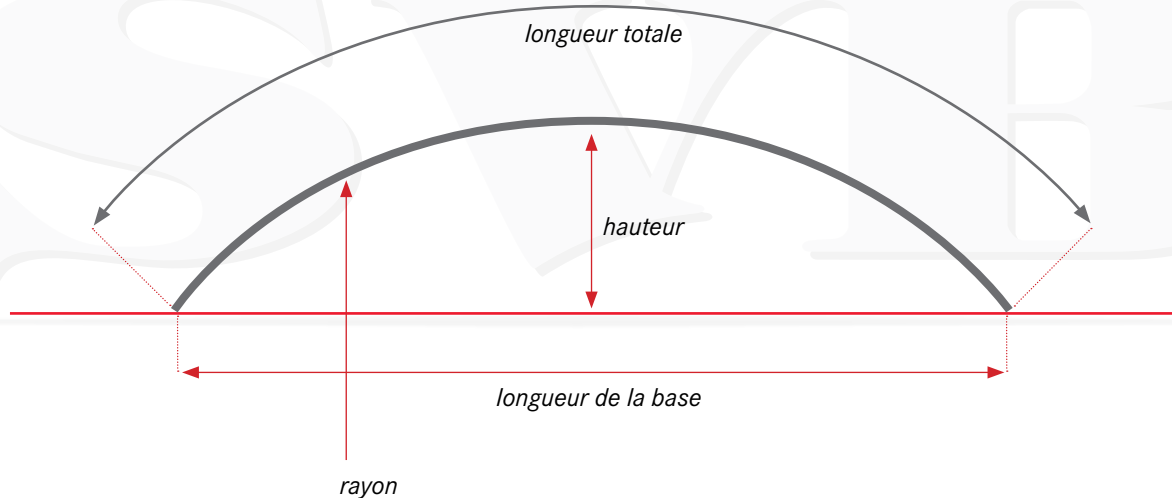
Nom :	Remarks/Comments:
Rue :	
Ville :	
Tél. :	
email :	
Fax :	

Données pour les rails

Prenez les cotes selon le schéma ci-dessous. Il y a trois méthodes pour cette prise de cotes :

- Mesurez simplement les distances :**
longueur de la base et hauteur
- Vous pouvez mesurer directement le cintre :**
longueur totale et rayon de cintre
- Si vous ne pouvez pas mesurer :**
envoyez-nous un échantillon ou un gabarit

Entrez les valeurs dans le tableau. Options possibles : 1) cintrage horizontal, 2) cintrage vertical (vers le haut ou vers le bas), 3) une combinaison des deux. Dans ce cas le rayon doit être constant.



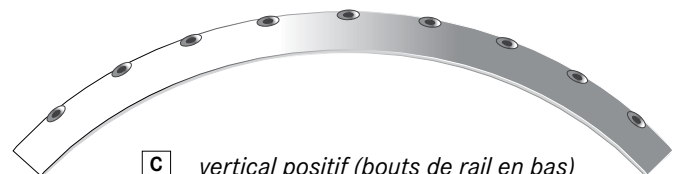
A horizontal



B vertical positif (bouts de rail en haut)



C vertical positif (bouts de rail en bas)



Cochez l'option de cintrage

FICHE TECHNIQUE

Rails en T / rails en X

SVB®

1989

Spécialistes de l'équipement nautique

Rails d'avale-tout en T Pfeiffer

Conçus pour les fortes charges, ce rail assure une grande sécurité. Les roulements des chariots garantissent une parfaite circulation sous charge. Les rails en T sont en aluminium anodisé. L'anodisation intervient après le cintrage. Prévoyez 2 à 3 semaine de délai. Les entraxes sont de 100 mm (sauf le rail 20x3 où il est de 70 mm). Utilisez des vis de 5 mm pour les rails de 20 et de 25, des vis de 6 pour les rails de 32 et des vis de 8 pour les rails de 40 mm.



Taille 1 : 20 x 3 mm

Référence 10953

Taille 2 : 25 x 4 mm

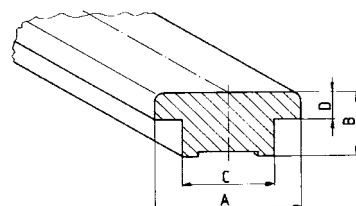
Référence 10955

Taille 3 : 32 x 6 mm

Référence 10957

Taille 4 : 40 x 8 mm

Référence 61250



Genua T-Track: Référence	Quantité : (au mètre)	Longueur totale :	Longueur de la base :	Rayon horizontal ou hauteur :	Rayon vertical ou hauteur (bouts de rail vers le haut) :	Rayon vertical ou hauteur (bouts de rail vers le bas) :
10953						
10955						
10957						
61250						
19293*						

* Des frais supplémentaires sont à payer pour des rails courbés. Veuillez s'il vous plaît indiquer la longueur totale du rail dans le champ suivant.

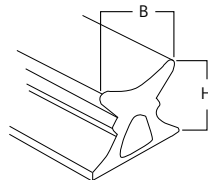
Rails de barre d'écoute en X Pfeiffer

Rail de barre d'écoute de haute qualité pour voiliers de 6,5 à 14 m. Un rail renforcé „Taille 3 Plus“ est disponible pour les unités plus grandes, jusqu'à 18 m. Les entraxes et visseries sont les suivants :

Taille 1 : 80 mm, vis de 5 mm

Taille 2 : 100 mm, vis de 6 mm

Taille 3 : 100 mm, vis de 8 mm.



Taille 1 :

l 19 mm, H 20 mm,

Pour voiliers jusqu'à 6,5 m

Référence 11974

Taille 2 :

l 23 mm, H 25 mm,

Pour voiliers jusqu'à 9,5 m

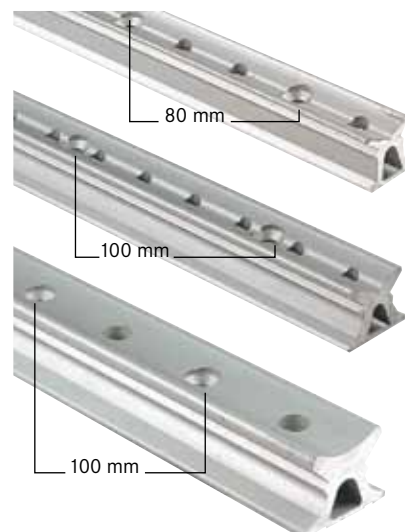
Référence 11984

Taille 3 :

l 36 mm, H 34 mm,

Pour voiliers jusqu'à 14 m

Référence 11996



Marine X-Tracks: Référence	Quantité : (au mètre)	Longueur totale :	Longueur de la base :	Rayon horizontal ou hauteur :	Rayon vertical ou hauteur (bouts de rail vers le haut) :	Rayon vertical ou hauteur (bouts de rail vers le bas) :
11974						
11984						
11996						
19291*						

* Des frais supplémentaires sont à payer pour des rails courbés. Veuillez s'il vous plaît indiquer la longueur totale du rail dans le champ suivant.