

Voltmètre 12 Volt	TU00-0752-5307103	01/08	1-5	1

## Consignes de sécurité



- Le produit a été développé, fabriqué et contrôlé conformément aux exigences fondamentales requises en matière de sécurité par les directives UE et conformément aussi à l'état reconnu de la technique.
- L'appareil est destiné à être utilisé dans des véhicules reliés à la masse ainsi que dans des bateaux de sport et dans la navigation professionnelle non classée.
- Ne mettre en oeuvre le produit que conformément à sa destination. Une utilisation du produit qui ne serait pas conforme à sa destination peut entraîner des dommages corporels ainsi que des dommages matériels ou des dommages à l'environnement. Avant tout montage, s'informer sur le modèle du véhicule et sur ses particularités éventuelles (se reporter aux papiers du véhicule).
- S'informer sur l'emplacement des circuits hydrauliques, électriques, d'air comprimé et d'alimentation en carburant.
- Prendre garde aux modifications éventuellement apportées au véhicule et dont il faut tenir compte lors du montage !
- Pour le montage, des connaissances de base du système électrique et mécanique des véhicules et de la construction navale sont nécessaires, afin d'éviter tout dommage corporel, matériel ou à l'environnement.
- S'assurer que le moteur du véhicule ne puisse être en aucun cas involontairement démarré pendant le montage !
- Toute modification ou manipulation effectuée sur le produit VDO peut avoir une conséquence sur la sécurité. Par conséquent ne procéder à aucune modification ni manipulation !
- Lors du démontage et du remontage des sièges, caches ou revêtements, prendre garde à ne pas endommager de câbles ou de circuits électriques ni à débrancher des connecteurs !
- Noter toutes les données des autres appareils installés en les stockant de façon transitoire sur un support électronique.

## Pendant le montage, veiller aux faits suivants

- Prendre garde à ce que les composants du produit n'aient pas d'influence sur les fonctions du véhicule, ni ne les entravent, ni n'endommagent pas non plus les composants eux-mêmes !
- Ne monter que des éléments intacts dans le véhicule !
- Veiller à ce que, lors du montage, le champ de vision ne soit pas entravé par le produit et à ce que le produit ne soit pas positionné dans la zone de vue du conducteur et du passager avant ;
- Veiller à ce que le produit soit monté par un spécialiste. Si le montage est exécuté par vos soins, porter un vêtement de travail approprié. Ne pas porter de vêtement ample qui serait susceptible d'être happé par les pièces mobiles. En cas de cheveux longs, porter un filet sur les cheveux.
- Pour tout travail sur l'électricité de bord, ne porter aucun bijou métallique ou conducteur tel que chaîne, bracelet, bague, etc.
- Si des travaux sont nécessaires sur le moteur en marche, se montrer particulièrement vigilant. Ne porter que les vêtements de travail voulus, étant donné le risque de blessure par pincement ou brûlure.
- Avant de commencer à travailler, débrancher le pôle négatif de la batterie pour éviter tout risque de court-circuit. Si le véhicule est équipé de batteries supplémentaires, il y a lieu, le cas échéant, de débrancher également le pôle négatif de ces batteries. Les courts-circuits peuvent mettre le feu aux câbles ou provoquer l'explosion des batteries et peuvent endommager les systèmes électroniques. Il faut savoir également, qu'en débranchant la batterie, toutes les données électroniques entrées transitoirement en mémoire seront perdues et devront être programmées à nouveau.
- S'agissant des moteurs à essence dans les bateaux, faire fonctionner le ventilateur avant de commencer les opérations de montage dans l'espace moteur.
- Prendre garde au parcours des fils électriques ou des faisceaux de câbles afin de ne pas les endommager lors des travaux de perçage et de découpe.
- Ne pas choisir l'emplacement de montage au niveau des éléments mécaniques et électriques de l'airbag.
- Ne pas effectuer de perçage ni d'ouverture dans les montants ou longerons porteurs ou stabilisateurs.
- Pour tout travail à effectuer sous le véhicule, le sécuriser selon les consignes prescrites par le constructeur automobile.
- A l'emplacement du montage, réserver l'espace libre voulu derrière les perçages ou l'ouverture prévue pour l'encastrement. Profondeur d'encastrement requise : 65 mm.

**Ne pas fumer ! Pas de flamme ni de lumière vive !**

- Emplacement de montage à réaliser comme suit : faire un avant-trou avec une petite mèche, agrandir le cas échéant avec une fraise conique, une scie d'entrée, une scie sauteuse ou une lime et préparer le trou. Ebarber les bords. Respecter impérativement les consignes de sécurité du fabricant de l'outillage.
- S'il est nécessaire de travailler sans interrompre le courant électrique, ne travailler qu'avec des outils isolés.
- Pour mesurer la tension et les flux dans le véhicule / la machine ou respectivement le bateau, utiliser uniquement des multimètres ou lampes témoin à diodes prévus à cet effet. L'utilisation de lampes témoins traditionnelles peut endommager les appareils de commande ou bien d'autres systèmes électroniques;
- Les sorties électriques de l'appareil indicateur et les câbles qui y sont reliés doivent être protégés de tout contact direct et de tout dommage direct. A cet effet, les câbles utilisés doivent être bien isolés et avoir respectivement une bonne résistance; les points de contact doivent être protégés.
- De même, les éléments électriques conducteurs des périphériques connectés doivent être protégés de tout contact direct par des mesures appropriées. La pose de câbles et contacts métalliques nus n'est pas autorisée.

## Après le montage,

- bien rebrancher le câble de masse au pôle négatif de la batterie
- entrer de nouveau / programmer de nouveau les données stockées électroniquement de façon transitoire
- vérifier toutes les fonctions
- utiliser uniquement de l'eau claire pour nettoyer les composants. Type de protection IP (IEC 60529).

## Raccordement électrique

- Respecter la section du câble.
- Toute diminution de la section du câble se traduit par une plus grande densité de courant pouvant conduire à un échauffement de la portion de câble concernée.
- Utiliser les passages et faisceaux de câbles existants pour poser les câbles électriques. Ne pas passer les câbles parallèlement aux câbles d'allumage ni parallèlement aux câbles conduisant à des périphériques gros consommateurs de courant.
- Fixer les câbles avec les attaches pour câbles ou la bande adhésive. Ne pas passer les câbles au dessus des pièces mobiles. Ne pas fixer les câbles à la colonne de direction.
- Veiller à ce que les câbles ne soient soumis à aucun effort de traction, de pression ou de cisaillement.
- Protéger au moyen de passe-câbles en caoutchouc ou de passe-câbles similaires le passage des câbles à travers les trous.
- Pour isoler les câbles, utiliser uniquement une pince à dénuder. Placer la pince de manière à ne pas abîmer ni arracher les torons.
- Souder les raccords de câbles uniquement par soudure à l'étain ou utiliser les connexions serties habituellement vendues dans le commerce.
- N'effectuer les connexions serties qu'avec la pince à sertir les câbles. Respecter les consignes de sécurité du fabricant de l'outil.
- Isoler les torons libres de manière à ce qu'il ne puisse pas y avoir de court-circuit.
- Attention : risque de court-circuit dû à des raccords défectueux ou à des câbles endommagés.
- Les courts-circuits peuvent provoquer un incendie sur les câbles ou l'explosion de la batterie et peuvent endommager les systèmes électroniques. C'est pourquoi tous les raccords d'alimentation électrique doivent être pourvus de joints plats soudables et être suffisamment isolés.
- Prendre particulièrement garde à ce que les raccords du fil de masse soient impeccables.
- Des raccords qui ne seraient pas effectués correctement peuvent entraîner des courts-circuits. Raccorder les câbles conformément au schéma de raccordement électrique.
- Durant le fonctionnement de l'appareil avec une unité d'alimentation, veiller à ce que l'unité d'alimentation soit impérativement stabilisée et que les normes suivantes correspondent bien : DIN EN 61000 – Partie 6-1 à 6-4.

Voltmètre 12 Volt	TU00-0752-5307103	01/08	1-5	2

## Déroulement du travail pour le montage des appareils Viewline VDO

- 1**

Avant de commencer tout travail, arrêter le contact et enlever la clef de contact. Enlever le cas échéant l'interrupteur de courant principal.
- 2**

Débrancher la borne négative de la batterie. S'assurer contre toute remise en route intempestive de la batterie.

  - Avant de commencer à travailler, débrancher le pôle négatif de la batterie, pour éviter tout risque de court-circuit. Si le véhicule est équipé de batteries supplémentaires, il y a lieu, le cas échéant, de débrancher également le pôle négatif de ces batteries. Les courts-circuits peuvent mettre le feu aux câbles ou provoquer l'explosion des batteries et peuvent endommager les systèmes électroniques. Il faut savoir également, qu'en débranchant la batterie, toutes les données électroniques entrées transitoirement en mémoire seront perdues et devront être programmées à nouveau.
- 3**

Si l'appareil est monté à proximité d'une boussole magnétique, respecter la distance de protection magnétique par rapport à la boussole.
- 4**

Il est possible de monter l'un des joncs circulaires de finition suivants à la place de celui qui a été fourni à l'origine :

jonc circulaire plat, noir	A2C53186040
jonc circulaire plat, blanc	A2C53186022
jonc circulaire plat, chromé	A2C53186023
jonc circulaire à 3 méplats, noir	A2C53186024
jonc circulaire à 3 méplats, blanc	A2C53186025
jonc circulaire à 3 méplats, chromé	A2C53186026
jonc circulaire arrondi, noir	A2C53186027
jonc circulaire arrondi, blanc	A2C53186028
jonc circulaire arrondi, chromé	A2C53186029
- 5**

Poser le nouveau jonc circulaire de finition sur l'appareil et appuyer dessus jusqu'à ce qu'il affleure au niveau du verre de protection.
- 6**

Montage conventionnel (appareil inséré par l'avant dans l'orifice prévu pour son emplacement).  
L'épaisseur du panneau peut osciller entre 0,5 mm et 20 mm. Percer au diamètre de 53 mm.

  - Ne pas effectuer de perçage ni d'ouverture dans les montants ou longerons porteurs ou stabilisateurs;
  - Réserver l'espace libre voulu derrière les perçages ou l'ouverture prévue pour l'encastrement. Profondeur d'encastrement requise : 65 mm.
  - Emplacement de montage à réaliser comme suit : faire un avant-trou avec une petite mèche, agrandir le cas échéant avec une fraise conique, une scie d'entrée, une scie sauteuse ou une lime et préparer le trou. Ebarber les bords. Respecter impérativement les consignes de sécurité du fabricant de l'outillage.
- 7**

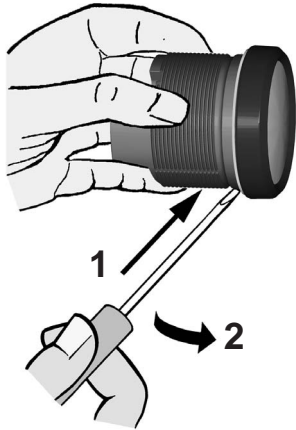
Sur les appareils de 52 mm, l'écrou de fixation peut être monté en position A ou B. On peut réaliser ainsi plusieurs hauteurs de serrage.

Version A :  
hauteur de serrage 0,5 - 10 mm

Version B :  
hauteur de serrage 0,5 - 20 mm

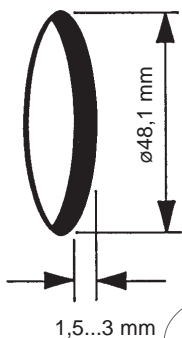
Voltmètre 12 Volt	TU00-0752-5307103	01/08	1-5	3
		F		

8



Si l'appareil doit être monté en affleurement, c'est à dire doit être inséré par derrière, dans ce cas, le verre de protection et le panneau sont sur un seul plan, le jonc circulaire de finition doit être démonté. Appuyer avec les deux pouces sur le verre de protection et pousser en même temps vers l'avant sur le jonc avec les deux index. Si l'on utilise un outil, procéder comme indiqué ci-contre sur l'illustration.

9

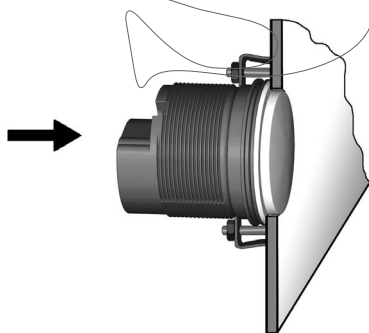


- Ne pas effectuer de perçage ni d'ouverture dans les montants ou longerons porteurs ou stabilisateurs;
- Réserver l'espace libre voulu derrière les perçages ou l'ouverture prévue pour l'encastrement. Profondeur d'encastrement requise : 65 mm.
- Emplacement de montage à réaliser comme suit : faire un avant-trou avec une petite mèche, agrandir le cas échéant avec une fraise conique, une scie d'entrée, une scie sauteuse ou une lime et préparer le trou. Ebarber les bords. Respecter impérativement les consignes de sécurité du fabricant de l'outillage

**Montage en affleurement**

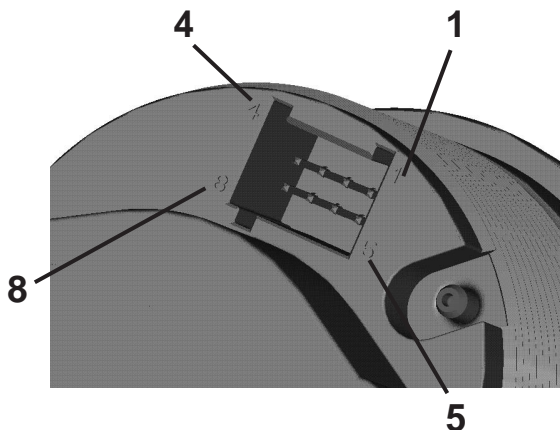
L'épaisseur de panneau recommandée est de 1,5 à 3 mm. Le perçage doit avoir un diamètre de 48,1 mm. Veiller à ce que l'emplacement de montage soit plan et ne présente aucune arête vive.

10



Poser le joint de montage A2C53215640 en affleurement avec le verre de protection. Mettre l'appareil dans le trou prévu en l'insérant par l'arrière. L'ajuster de sorte que le relevé soit droit et le fixer à l'aide de l'étrier d'attache A2C59510864 sur le goujon à téton apposé au dos du panneau.

11



Poser les câbles selon le schéma de branchement indiqué dans le boîtier de contact à 8 broches, conformément aux instructions d'enfichage ci-après. Les contacts doivent être encliquetés de façon perceptible.

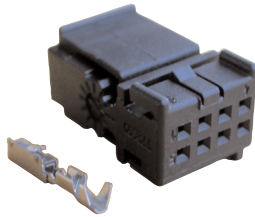
- Broche 1 - KL. 15 - Contact Plus 12 V
- Broche 2 - KL. 31 - Masse
- Broche 3 - libre
- Broche 4 - libre
- Broche 5 - libre
- Broche 6 - KL. 58 - Eclairage
- Broche 7 - Masse - LED Avertissement
- Broche 8 - Plus - LED Avertissement

Mettre à présent la fiche dans l'appareil indicateur. Respecter à cet égard la polarisation indiquée par le taquet de protection.

TU00-0752-5307103

Voltmètre 12 Volt	TU00-0752-5307103	01/08	1-5	4

12



Kit de fiches 8 broches - A2C59510850



Utiliser le kit de fiches de connexion suivant pour brancher l'appareil :  
kit de fiches 8 broches - A2C59510850

Le kit de fiches est conçu pour des câbles ayant une section de 0,25 à 0,5 mm<sup>2</sup>.

Prendre contact avec la Sté. Tyco pour d'autres sections de câble.

Contacts séparés : Tyco n° 1355718-1 pour 0,14 - 0,22 mm<sup>2</sup>

Tyco n° 963729-1 pour 0,5 - 0,75 mm<sup>2</sup>

Groupés (bande) : Tyco n° 1355717-1 pour 0,14 - 0,22 mm<sup>2</sup>

Tyco n° 963715-1 pour 0,5 - 0,75 mm<sup>2</sup>

Etablir une connexion sertie avec les contacts et les câbles correspondants.  
Pour cela, suivre les instructions du fabricant des pinces manuelles.

Utiliser à cet effet

la pince manuelle Tyco n° 539635-1

et l'outil Tyco n° 539682-2 pour la pince mentionnée ci-dessus.

Veiller à cet égard à ce que tous les différents fils du câble soient bien pris dans la douille sertie; dans le cas contraire, il y a risque de court-circuit.

### Raccordement électrique

- Respecter la section du câble.
- Toute diminution de la section du câble se traduit par une plus grande densité de courant pouvant conduire à un échauffement de la portion de câble concernée.
- Utiliser les passages et faisceaux de câbles existants pour poser les câbles électriques. Ne pas passer les câbles parallèlement aux câbles d'allumage ni parallèlement aux câbles conduisant à des périphériques gros consommateurs de courant.
- Fixer les câbles avec les attaches pour câbles ou la bande adhésive. Ne pas passer les câbles au dessus des pièces mobiles. Ne pas fixer les câbles à la colonne de direction.
- Veiller à ce que les câbles ne soient soumis à aucun effort de traction, de pression ou de cisaillement.
- Protéger au moyen de passe-câbles en caoutchouc ou de passe-câbles similaires le passage des câbles à travers les trous.
- Pour isoler les câbles, utiliser uniquement une pince à dénuder. Placer la pince de manière à ne pas abîmer ni arracher de torons.
- Souder les raccords de câbles uniquement par soudure à l'étain ou utiliser les connecteurs sertis habituellement vendus dans le commerce.
- N'effectuer les connexions serties qu'avec la pince à sertir les câbles. Respecter les consignes de sécurité du fabricant de l'outil.
- Isoler les torons libres de manière à ce qu'il ne puisse y avoir de court-circuit.
- Attention : risque de court-circuit dû à des raccords défectueux ou à des câbles endommagés.
- Les courts-circuits peuvent mettre le feu aux câbles ou provoquer l'explosion des batteries et peuvent endommager les systèmes électroniques. C'est pourquoi tous les raccords d'alimentation électrique doivent être pourvus de joints plats soudables et être suffisamment isolés.
- Prendre garde particulièrement à ce que les raccords du fil de masse soient impeccables.
- Un raccord mal effectué peut se traduire par un court-circuit. Raccorder les câbles conformément au schéma de raccordement électrique.

13 Désignations des pièces mentionnées dans le plan de connexion : Respecter impérativement le plan de connexion.

15 - Borne 15 - Plus 12 V connecté (contact)

58 - Borne 58 - Eclairage

31 - Borne 31 - Masse

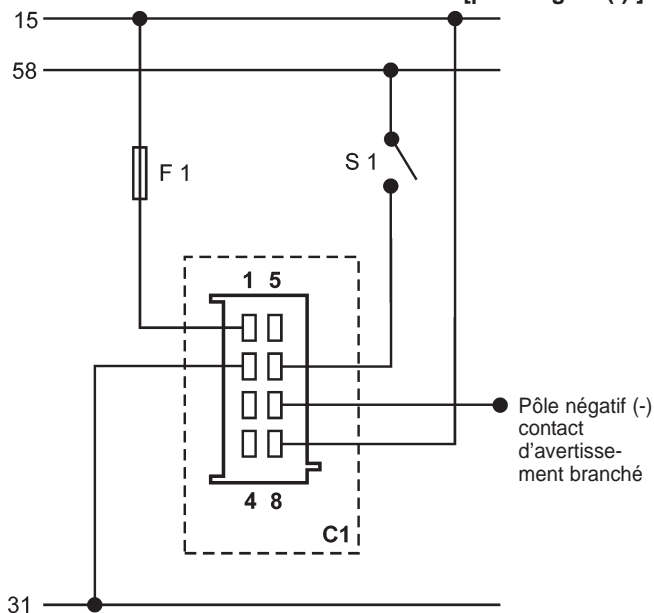
F1 - Fusible 5A à action instantanée

S1 - Interrupteur d'éclairage

C1 - Fiche MQS 8 broches

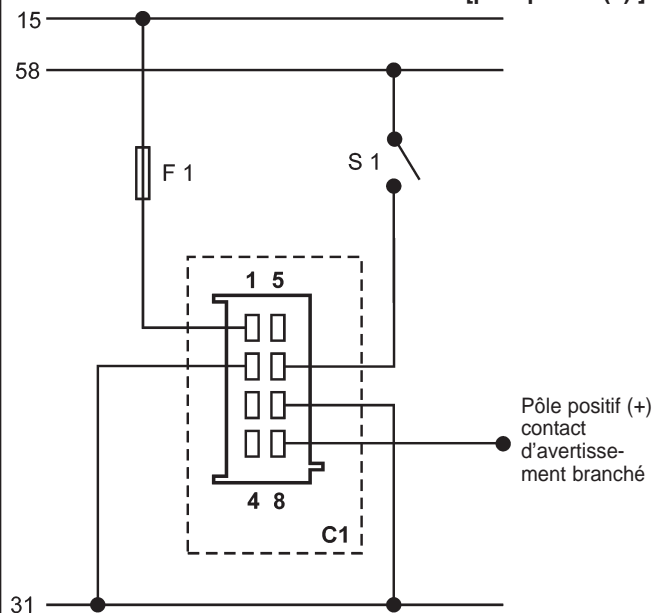
### Branchement 12 V -

#### Branchement du contact d'avertissement [pôle négatif (-)]

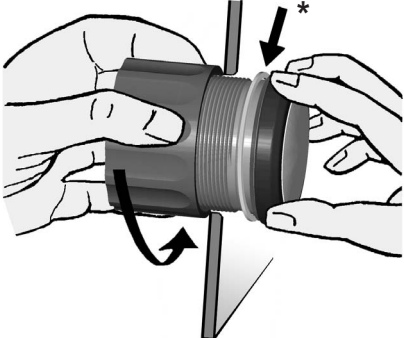
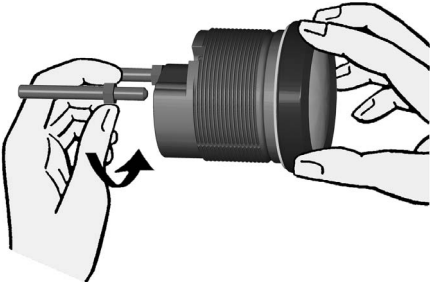
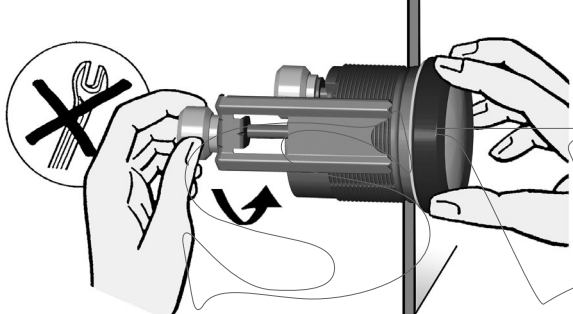
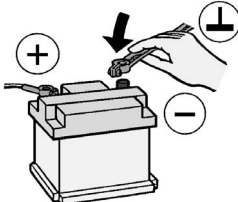

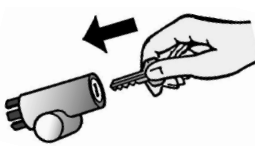


### Branchement 12 V -

#### Branchement du contact d'avertissement [pôle positif (+)]



TU00-0752-5307103

<p>Voltmètre 12 Volt</p>	<p><b>TU00-0752-5307103</b></p>	<p>01/08 F</p>	<p>1-5 5</p>																																																				
<p><b>14</b></p> 	<p>Ajuster l'appareil et serrer l'écrou à la main. Veiller à cet égard à ce que l'écrou ne soit pas serré avec un couple de serrage supérieur à 400 Ncm. * Veiller aussi à ce que la bague d'étanchéité soit bien plane entre le panneau et le jonc circulaire de finition.</p>																																																						
<p><b>15</b></p> 	<p>Si l'on renonce à poser un écrou de fixation, on peut monter à la place le kit A2C59510854. Cette solution est recommandée lorsque l'emplacement de montage est soumis à de fortes contraintes d'oscillations. Visser les goujons à têtes dans les trous prévus à cet effet dans le boîtier. Moment de serrage des goujons à têtes : max. 1,5 Nm.</p>																																																						
<p><b>16</b></p> 	<p>Mettre les étriers sur les goujons à têtes et serrer les écrous moletés à la main * Veiller à ce que la bague d'étanchéité soit bien plane entre le panneau et le jonc circulaire de finition (cf. fig. 14).</p>																																																						
<p><b>17</b></p> 	<p>Rebrancher la batterie après avoir vérifié le branchement.</p> <p> • Tenir compte du fait que, lorsqu'on débranche la batterie, toutes les données électroniques entrées transitoirement en mémoire seront perdues et devront être programmées à nouveau.</p>																																																						
<p><b>18</b></p> 	<p>Le cas échéant, mettre de nouveau en route l'interrupteur de courant principal. Remettre le contact et effectuer un contrôle du fonctionnement. Reprogrammer les autres appareils qui ont éventuellement perdu leurs réglages mémorisés.</p>																																																						
<p><b>19</b> Attention : nettoyer le verre protecteur et l'alvéole frontale à l'eau uniquement. Aucun produit chimique.</p>																																																							
<p><b>20 Accessoires / Pièces de rechange</b></p> <table border="0"> <tr> <td>Contacts femelles 0,25 - 0,5 mm<sup>2</sup></td> <td>A2C59510846</td> <td>Jonc circulaire de finition, plat, noir</td> <td>A2C53186040</td> </tr> <tr> <td>Boîtier à douilles 8 bornes</td> <td>A2C59510847</td> <td>Jonc circulaire plat, blanc</td> <td>A2C53186022</td> </tr> <tr> <td>Pince manuelle</td> <td>Tyco n° 539635-1</td> <td>Jonc circulaire plat, chromé</td> <td>A2C53186023</td> </tr> <tr> <td>Outillage pour pince manuelle</td> <td>Tyco n° 539682-2</td> <td>Jonc circulaire à trois méplats, noir</td> <td>A2C53186024</td> </tr> <tr> <td>Contacts séparés 0,14 - 0,22 mm<sup>2</sup></td> <td>Tyco n° 1355718-1</td> <td>Jonc circulaire à trois méplats, blanc</td> <td>A2C53186025</td> </tr> <tr> <td>Contacts séparés 0,5 - 0,75 mm<sup>2</sup></td> <td>Tyco n° 963729-1</td> <td>Jonc circulaire à trois méplats, chromé</td> <td>A2C53186026</td> </tr> <tr> <td>Contacts groupés : bande de 0,14 - 0,22 mm<sup>2</sup></td> <td>Tyco n° 1355717-1</td> <td>Jonc circulaire, rond, noir</td> <td>A2C53186027</td> </tr> <tr> <td>Contacts groupés : bande de 0,25 - 0,5 mm<sup>2</sup></td> <td>Tyco n° 928999-1</td> <td>Jonc circulaire, rond, blanc</td> <td>A2C53186028</td> </tr> <tr> <td>Contacts groupés : bande de 0,5 - 0,75 mm<sup>2</sup></td> <td>Tyco n° 963715-1</td> <td>Jonc circulaire, rond, chromé</td> <td>A2C53186029</td> </tr> <tr> <td>Kit de fixation - montage sur étriers</td> <td>A2C59510854</td> <td>Capuchon de protection du connecteur 8 bornes</td> <td>A2C53324664</td> </tr> <tr> <td>Etrier de fixation - montage en affleurement</td> <td>A2C59510864</td> <td></td> <td></td> </tr> <tr> <td>Joint pour montage en affleurement</td> <td>A2C53215640</td> <td></td> <td></td> </tr> <tr> <td>Ecrou de fixation</td> <td>A2C53007398</td> <td></td> <td></td> </tr> </table>	Contacts femelles 0,25 - 0,5 mm <sup>2</sup>	A2C59510846	Jonc circulaire de finition, plat, noir	A2C53186040	Boîtier à douilles 8 bornes	A2C59510847	Jonc circulaire plat, blanc	A2C53186022	Pince manuelle	Tyco n° 539635-1	Jonc circulaire plat, chromé	A2C53186023	Outillage pour pince manuelle	Tyco n° 539682-2	Jonc circulaire à trois méplats, noir	A2C53186024	Contacts séparés 0,14 - 0,22 mm <sup>2</sup>	Tyco n° 1355718-1	Jonc circulaire à trois méplats, blanc	A2C53186025	Contacts séparés 0,5 - 0,75 mm <sup>2</sup>	Tyco n° 963729-1	Jonc circulaire à trois méplats, chromé	A2C53186026	Contacts groupés : bande de 0,14 - 0,22 mm <sup>2</sup>	Tyco n° 1355717-1	Jonc circulaire, rond, noir	A2C53186027	Contacts groupés : bande de 0,25 - 0,5 mm <sup>2</sup>	Tyco n° 928999-1	Jonc circulaire, rond, blanc	A2C53186028	Contacts groupés : bande de 0,5 - 0,75 mm <sup>2</sup>	Tyco n° 963715-1	Jonc circulaire, rond, chromé	A2C53186029	Kit de fixation - montage sur étriers	A2C59510854	Capuchon de protection du connecteur 8 bornes	A2C53324664	Etrier de fixation - montage en affleurement	A2C59510864			Joint pour montage en affleurement	A2C53215640			Ecrou de fixation	A2C53007398					
Contacts femelles 0,25 - 0,5 mm <sup>2</sup>	A2C59510846	Jonc circulaire de finition, plat, noir	A2C53186040																																																				
Boîtier à douilles 8 bornes	A2C59510847	Jonc circulaire plat, blanc	A2C53186022																																																				
Pince manuelle	Tyco n° 539635-1	Jonc circulaire plat, chromé	A2C53186023																																																				
Outillage pour pince manuelle	Tyco n° 539682-2	Jonc circulaire à trois méplats, noir	A2C53186024																																																				
Contacts séparés 0,14 - 0,22 mm <sup>2</sup>	Tyco n° 1355718-1	Jonc circulaire à trois méplats, blanc	A2C53186025																																																				
Contacts séparés 0,5 - 0,75 mm <sup>2</sup>	Tyco n° 963729-1	Jonc circulaire à trois méplats, chromé	A2C53186026																																																				
Contacts groupés : bande de 0,14 - 0,22 mm <sup>2</sup>	Tyco n° 1355717-1	Jonc circulaire, rond, noir	A2C53186027																																																				
Contacts groupés : bande de 0,25 - 0,5 mm <sup>2</sup>	Tyco n° 928999-1	Jonc circulaire, rond, blanc	A2C53186028																																																				
Contacts groupés : bande de 0,5 - 0,75 mm <sup>2</sup>	Tyco n° 963715-1	Jonc circulaire, rond, chromé	A2C53186029																																																				
Kit de fixation - montage sur étriers	A2C59510854	Capuchon de protection du connecteur 8 bornes	A2C53324664																																																				
Etrier de fixation - montage en affleurement	A2C59510864																																																						
Joint pour montage en affleurement	A2C53215640																																																						
Ecrou de fixation	A2C53007398																																																						

TU00-0752-5307103