

GARMIN®

PANOPTIX™ LIVESCOPE™

ISTRUZIONI DI INSTALLAZIONE

Informazioni importanti sulla sicurezza

⚠ AVVERTENZA

Per avvisi sul prodotto e altre informazioni importanti, vedere la guida *Informazioni importanti sulla sicurezza e sul prodotto*, inclusa nella confezione del chartplotter.

Ogni utente è responsabile della navigazione sicura della propria imbarcazione. L'ecoscandaglio è uno strumento che consente all'utente di conoscere meglio le condizioni del fondale al di sotto dell'imbarcazione, ma non lo esime dalla responsabilità di osservare le condizioni dell'acqua intorno all'imbarcazione durante la navigazione.

⚠ ATTENZIONE

L'installazione e la manutenzione di questa apparecchiatura effettuate non in conformità a queste istruzioni possono causare danni o lesioni.

Durante le operazioni di foratura, taglio o carteggiatura, indossare degli occhiali protettivi, una maschera antipolvere e un'adeguata protezione per l'udito.

AVVISO

Prima di effettuare fori o tagli verificare l'eventuale presenza di oggetti nel lato opposto della superficie da tagliare.

Per ottenere le massime prestazioni ed evitare danni all'imbarcazione, installare il dispositivo Garmin® attenendosi alle istruzioni riportate di seguito.

Prima di procedere all'installazione, leggere attentamente le istruzioni. In caso di difficoltà durante l'installazione, visitare il sito Web support.garmin.com per ulteriori informazioni.

Registrazione del dispositivo

Per un'assistenza completa, eseguire subito la registrazione in linea. Conservare in un luogo sicuro la ricevuta di acquisto originale o la fotocopia.

- 1 Visitare il sito Web my.garmin.com/registration.
- 2 Accedere al proprio account Garmin.

Aggiornamento software

Occorre aggiornare il software quando si installa il dispositivo.

Se il chartplotter Garmin è dotato della tecnologia Wi-Fi®, è necessario aggiornare il software utilizzando l'app ActiveCaptain™ su un dispositivo Android™ o Apple® compatibile. Se il chartplotter non è dotato della tecnologia Wi-Fi, è necessario aggiornare il software utilizzando una scheda di memoria e un computer Windows®.

Per ulteriori informazioni, visitare il sito Web support.garmin.com.

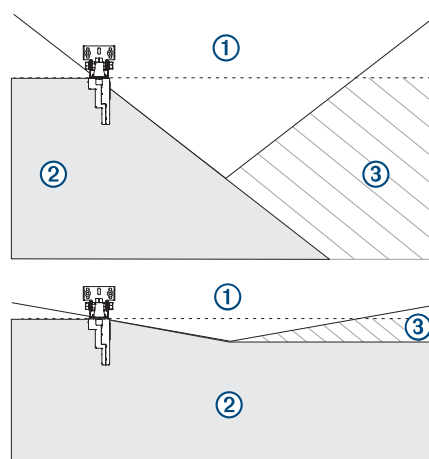
Strumenti necessari per l'installazione

- Trapano
- Punta da trapano da 4 mm ($5/32$ poll.), punta da trapano da 3,2 mm ($1/8$ poll.)
- Nastro adesivo di carta
- Cacciavite a croce n.2
- Sigillante marino
- Fresa a tazza da 32 mm ($1\ 1/4$ poll.) (opzionale)

- Fascette (opzionali)

Informazioni sull'installazione

- Affinché funzioni correttamente, è necessario angolare il trasduttore correttamente in base alla modalità selezionata.
- Installare il modulo ecoscandaglio in una posizione con adeguata ventilazione per prevenirne il surriscaldamento.
- Non installare il trasduttore in posizioni in cui potrebbe subire degli urti durante le manovre in banchina o in navigazione.
- Non installare il trasduttore in linea con prese a mare, pattini o qualsiasi altro elemento di disturbo che possa generare bolle d'aria. Le turbolenze possono interferire sulla trasmissione dell'ecoscandaglio.
- Installare il trasduttore il più vicino possibile alla linea di prua dell'imbarcazione.
- Se installato più distante dal centro della poppa, un angolo di inclinazione maggiore può causare l'interferenza dello scafo ① con la trasmissione dell'ecoscandaglio ② e un rilevamento incoerente sul lato opposto dell'imbarcazione ③. Il trasduttore visto da dietro.



- Sulle imbarcazioni monomotore, non installare il trasduttore a ridosso dell'elica.
- Sulle imbarcazioni bimotore, se possibile, installare il trasduttore tra i due motori.
- È necessario montare il modulo ecoscandaglio in una posizione in cui i LED sono visibili.
- È necessario montare il modulo ecoscandaglio in una posizione in cui i cavi siano facilmente collegabili.

Cablaggio

AVVISO

La separazione dei cavi dal giunto di rotazione su un trolling motor riduce le sollecitazioni e aumenta la durata dei cavi stessi.

Le fascette e i morsetti serracavi possono stringere eccessivamente e danneggiare o rompere il cavo, oppure causare una sollecitazione del cavo a causa della rotazione ripetuta del motore.

Utilizzare del nastro isolante per fissare i cavi sopra e sotto al giunto di rotazione. Se si fissano i cavi con fascette, non stringerle eccessivamente.

Fissare i cavi sopra e sotto il giunto del trolling motor.

È necessario creare un anello di circa 25 cm (10 poll.) nel centro del giunto di rotazione.

Utilizzare l'attrezzo incluso, un cacciavite a testa piatta o un coltello smussato per separare i cavi.

Installazione del trasduttore su un trolling motor

Assemblare la staffa al trolling motor

- 1 Allineare la parte superiore del trasduttore ① alla parte superiore della staffa ②.



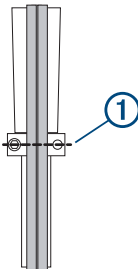
- 2 Con la chiave a brugola in dotazione, collegare la staffa al trasduttore tramite la vite a testa cilindrica ③, la rondella in gomma ④ e la rondella piatta ⑤.

NOTA: è necessario serrare completamente il supporto al trasduttore. La coppia consigliata da applicare alla vite a testa cilindrica è di 2,5 lb-ft. (3,4 N-m).

Separazione dei cavi del trasduttore

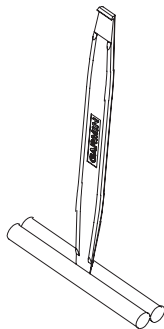
Prima di separare i cavi, è necessario testare il trasduttore. I cavi devono essere a temperatura ambiente quando vengono separati.

- 1 Con il trasduttore inserito nel trolling motor, segnare la posizione in cui il cavo del trasduttore incrocia il giunto di rotazione ①.

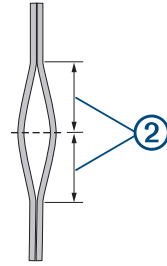


- 2 Posizionare i cavi del trasduttore su una superficie rigida e piana.
- 3 Premere la punta dello strumento di taglio, del cacciavite a testa piatta o del coltello smussato fino al centro dei cavi nella posizione segnata e perforare il materiale tra i cavi.

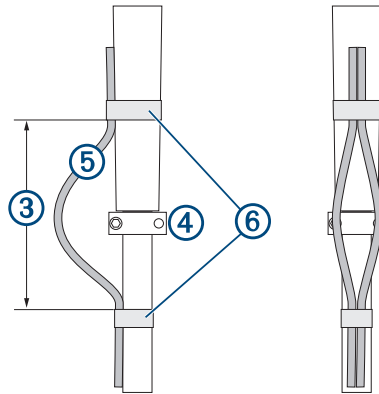
NOTA: non tagliare la sezione rotonda dei cavi. Perforare soltanto il rivestimento al centro dei cavi.



- 4 Con le dita, separare le metà del cavo di circa 12,5 cm (5 poll.) ② su entrambi i lati del foro.



- 5 Verificare che i cavi abbiano uno spazio di almeno 10 cm (4 poll.) sopra e di 10 cm (4 poll.) sotto ③ la porzione divisa del cavo e che siano centrati sul giunto di rotazione ④. Ciò crea una riserva ⑤ di cavo sul giunto di rotazione. L'abbondanza di cavo deve essere sufficientemente larga da consentire la rotazione completa del trasduttore in entrambe le direzioni. Lasciare un minimo di 25 cm (10 poll.) di cavo per coprire la sezione da 20 cm (8 poll.) tra i punti di fissaggio.



- 6 Utilizzare il nastro isolante ⑥ per fissare il cavo del trasduttore all'asta. La sezione divisa del cavo deve estendersi sotto il nastro.
- 7 Verificare la rotazione completa del trolling motor per accertarsi che i cavi scorrano senza intoppi sul giunto di rotazione e non vengano tirati a causa della tensione durante la rotazione.

Installazione del trasduttore su un trolling motor

AVVISO

Fissare il cavo del trasduttore all'albero o su un'altra posizione sicura durante l'installazione. Se i fili o il rivestimento del cavo del trasduttore subiscono danni, il trasduttore potrebbe non funzionare correttamente.

- 1 Passare la fascetta ① nell'alloggiamento sul supporto del trolling motor ② fino a ottenere una lunghezza pari su entrambi i lati del supporto.

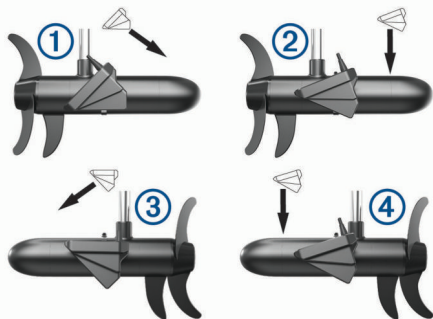


- 2 Serrare la fascetta intorno al trolling motor ③.
NOTA: non ruotare il trasduttore.
 - 3 Fissare il cavo del trasduttore all'albero del motore o su un'altra posizione sicura.
 - 4 Passare il cavo del trasduttore nella posizione di installazione del modulo ecoscandaglio, attenendosi alle seguenti precauzioni.
 - Non passare il cavo accanto ad altri fili elettrici o possibili fonti di interferenza elettrica.
 - Il cavo non deve essere piegato quando il trolling motor viene esteso o recuperato.
- NOTA:** se è necessaria una lunghezza del cavo maggiore, è possibile collegare una prolunga opzionale, disponibile sul sito all'indirizzo buy.garmin.com o presso il proprio rivenditore Garmin.
- 5 Posizionare il trasduttore sull'angolo desiderato (*Orientamento del supporto del Trolling Motor, pagina 3*).

Orientamento del supporto del Trolling Motor

L'orientamento dipende dal lato del trolling motor su cui è stato montato il trasduttore e dal campo visivo desiderato.

SUGGERIMENTO: non sono necessari strumenti per modificare l'orientamento da in avanti ad in basso. Ruotare il supporto di un clic per modificare l'orientamento da in avanti ad in basso.



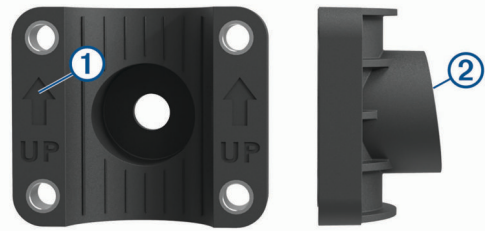
①	Lato dritta, vista anteriore
②	Lato dritta, vista in basso
③	Lato sinistro, vista anteriore
④	Lato sinistro, vista in basso

Installazione del trasduttore sull'albero di un trolling motor

Orientamento della staffa dell'albero del Trolling Motor

La staffa dell'albero del trolling motor ha un'inclinazione di 8 gradi che consente di ridurre l'interferenza del cilindro del trolling motor con il fascio del trasduttore. È necessario orientare la

freccia ① e l'estremità stretta dell'angolo ② sulla parte superiore quando si collega la staffa all'albero del trolling motor.



Assemblaggio dei componenti del supporto dell'albero del trolling motor

Con la staffa del trolling motor orientata correttamente (*Orientamento della staffa dell'albero del Trolling Motor, pagina 3*), utilizzare la chiave a brugola in dotazione per collegare il trasduttore ① alla staffa dell'albero del trolling motor ② mediante la vite a testa cilindrica ③, la rondella piatta ④ e la rondella di gomma ⑤.

NOTA: è necessario serrare completamente il supporto al trasduttore. La coppia consigliata da applicare alla vite a testa cilindrica è di 2,5 lb-ft. (3,4 N-m).



Installazione del trasduttore sull'albero del trolling motor

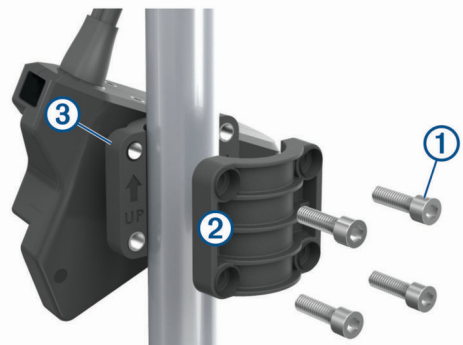
AVVISO

Fissare il cavo del trasduttore all'albero o su un'altra posizione sicura durante l'installazione. Se i fili o il rivestimento del cavo del trasduttore subiscono danni, il trasduttore potrebbe non funzionare correttamente.

È necessario installare il trasduttore il più lontano possibile dal motore.

È necessario utilizzare l'insero di gomma su un albero per trolling motor da 25 mm (1 poll.).

- 1 Con la chiave a brugola in dotazione, inserire le viti M6 ① e fissare la staffa dell'albero del trolling motor ② alla staffa del trasduttore ③ intorno all'albero del trolling motor.



- 2 Fissare il cavo del trasduttore all'albero del motore o su un'altra posizione sicura.

3 Passare il cavo del trasduttore nella posizione di installazione del modulo ecoscandaglio, attenendosi alle seguenti precauzioni.

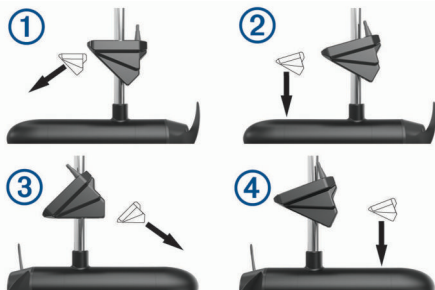
- Non passare il cavo accanto ad altri fili elettrici o possibili fonti di interferenza elettrica.
- Il cavo non deve essere piegato quando il trolling motor viene esteso o recuperato.

4 Posizionare il trasduttore sull'angolo desiderato (*Orientamento dell'albero del Trolling Motor, pagina 4*).

Orientamento dell'albero del Trolling Motor

L'angolo di installazione dipende dal lato dell'albero del trolling motor su cui si monta la staffa e dal campo visivo desiderato.

SUGGERIMENTO: non sono necessari strumenti per modificare l'orientamento in avanti in orientamento in basso. Ruotare il supporto di un clic per modificare l'orientamento in avanti in orientamento in basso.

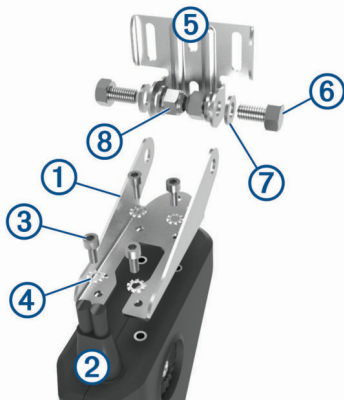


①	Lato sinistro, vista anteriore
②	Lato sinistro, vista in basso
③	Lato dritta, vista anteriore
④	Lato dritta, vista in basso

Installazione del trasduttore su uno specchio di poppa

Assemblaggio dei componenti per l'installazione a poppa

1 Collegare la staffa del supporto del trasduttore ① al trasduttore ② mediante le viti di montaggio ③ e le rondelle di blocco ④ in dotazione.



2 Collegare la staffa del supporto del trasduttore alla staffa del supporto di poppa ⑤ mediante i bulloni ⑥, le rondelle piatte ⑦ e i dadi di blocco ⑧ in dotazione.

NOTA: la coppia consigliata da applicare alla vite è di 15 lb-ft. (20 N-m).

NOTA: se il trasduttore installato a poppa provoca troppi spruzzi, è possibile acquistare un deflettore da installare tra il trasduttore e la staffa di montaggio. Visitare il sito Web

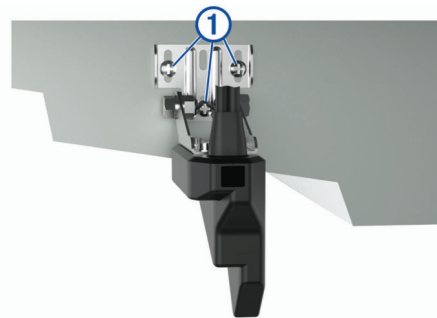
buy.garmin.com oppure contattare il rivenditore Garmin per informazioni sugli accessori opzionali.

Installazione del trasduttore di poppa

AVVISO

Se si sta installando la staffa su fibra di vetro con delle viti, si consiglia di utilizzare una punta fresatrice per praticare una svasatura attraverso lo strato di resina. In questo modo è possibile evitare crepe prodotte dal serraggio delle viti nello strato di resina.

- 1 Posizionare il supporto del trasduttore in modo che la parte superiore del trasduttore sia sotto la poppa.
- 2 Utilizzando il supporto da poppa modello, contrassegnare la posizione dei fori di riferimento.
- 3 Avvolgere del nastro su una punta di circa 4 mm ($5/32$ poll.) a una distanza di 19 mm ($7/10$ poll.) dall'estremità della punta stessa per evitare di forare troppo in profondità.
- 4 Se si installa la staffa su fibra di vetro, inserire del nastro sulla posizione del foro di riferimento per ridurre l'incrinatura dello strato di resina.
- 5 Con una punta da trapano di 4 mm ($5/32$ poll.), praticare i fori di riferimento a una profondità di circa 19 mm ($3/4$ poll.) sulle posizioni contrassegnate.
- 6 Applicare del sigillante marino alle viti da 20 mm incluse.
- 7 Utilizzando tre viti da 20 mm ①, collegare il supporto del trasduttore alla poppa.



- 8 Per passare il cavo attraverso lo specchio di poppa, scegliere la posizione di un foro di riferimento sopra la linea di galleggiamento e contrassegnarla.
 - 9 Se è stato contrassegnato un foro di riferimento nel passo 8, utilizzare una punta da trapano da 32 mm ($1 1/4$ poll.) per praticare un foro passante attraverso lo specchio di poppa.
 - 10 Passare il cavo del trasduttore nel modulo ecoscandaglio:
 - Se il cavo viene fatto passare attraverso il foro passante, inserirlo dal foro praticato al passo 9.
 - Se il cavo non viene fatto passare attraverso il foro passante, passarlo verso l'alto, sulla parte superiore dello specchio di poppa.
- Evitare di posizionare il cavo accanto ad altri fili elettrici o possibili fonti di interferenza elettrica.

Orientamento del trasduttore da poppa

Se è necessario ridurre gli spruzzi, è possibile installare una protezione opzionale, disponibile sul sito all'indirizzo buy.garmin.com o presso il proprio rivenditore Garmin.



Montaggio del modulo ecoscandaglio

Installazione del dispositivo Panoptix LiveScope GLS 10

AVVISO

Se si installa il dispositivo sulla vetroresina, per praticare i fori di guida, si consiglia di utilizzare una punta fresatrice per praticare una svasatura attraverso lo strato di resina. In questo modo è possibile evitare crepe prodotte dal serraggio delle viti nello strato di resina.

NOTA: le viti in acciaio inossidabile possono bloccarsi se vengono avvitate e serrate più del necessario all'interno della fibra di vetro. Si raccomanda di applicare alle viti un lubrificante antigrippaggio prima dell'installazione.

NOTA: le viti sono incluse con il dispositivo, tuttavia potrebbero non essere idonee per la posizione scelta.

Prima di installare il dispositivo, è necessario selezionare una posizione di montaggio e determinare le viti adatte alla superficie di installazione.

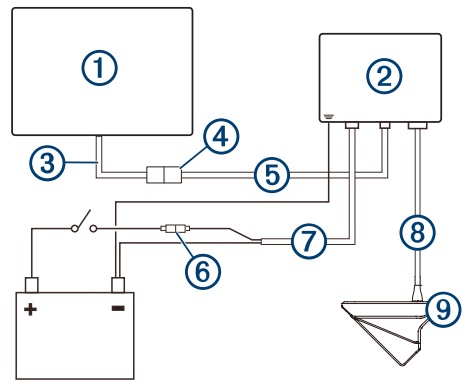
- 1 Collocare il dispositivo nella posizione di installazione e contrassegnare la posizione dei fori di riferimento.
- 2 Praticare il foro di riferimento su uno degli angoli del dispositivo.
- 3 Fissare il dispositivo senza serrarlo alla superficie di installazione ed esaminare gli altri tre contrassegni dei fori di riferimento.
- 4 Se necessario, contrassegnare nuove posizioni dei fori di riferimento e rimuovere il dispositivo dalla superficie di installazione.
- 5 Forare i punti di fissaggio rimanenti.
- 6 Fissare il dispositivo nella posizione di installazione.

Codici di lampeggiamento

Dopo averlo installato, il modulo ecoscandaglio si accende quando è acceso il chartplotter. Il LED di stato colorato sul modulo ecoscandaglio indica il relativo stato di funzionamento.

Colore del LED	Stato	Stato
Verde	Lampeggio	Il modulo ecoscandaglio è collegato a un chartplotter e funziona correttamente. I dati dell'ecoscandaglio vengono visualizzati sul chartplotter.
Rosso	Lampeggio	Il modulo ecoscandaglio è acceso, ma non è collegato o è in attesa di collegarsi a un chartplotter. Se il modulo ecoscandaglio è collegato al chartplotter e questo codice persiste, controllare i collegamenti.
Arancione	Lampeggio	È in corso un aggiornamento software.
Rosso/Verde	Lampeggio	Riservato
Rosso	Due lampeggiamenti seguiti da una pausa di 3 secondi	Altri guasti dell'ecoscandaglio.
Rosso	Tre lampeggiamenti seguiti da una pausa di 3 secondi	Il trasduttore non è rilevato dal modulo ecoscandaglio. Se questo codice persiste, verificare i collegamenti dei cavi.
Rosso	Cinque lampeggiamenti seguiti da una pausa di 3 secondi	La tensione in ingresso del modulo ecoscandaglio supera il valore massimo.

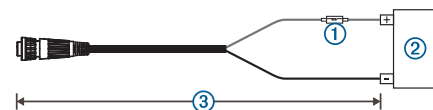
Schema di installazione



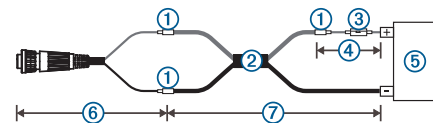
①	Chartplotter Garmin compatibile
②	Modulo ecoscandaglio Panoptix LiveScope GLS 10
③	Cavo da connettore piccolo Garmin Marine Network a scheda Garmin Marine Network
④	Connettore RJ-45
⑤	Connettore piccolo del cavo Garmin Marine network
⑥	Fusibile ad azione rapida da 7,5 A (necessario, non incluso)
AVVISO	
È necessario collegare il cavo di alimentazione tramite un fusibile ad azione rapida da 7,5 A (non incluso). Se non si installa un fusibile, il prodotto potrebbe essere soggetto a malfunzionamenti.	
⑦	Cavo di alimentazione
⑧	Cavo del trasduttore
⑨	Trasduttore Panoptix LiveScope LVS32

Prolunga del cavo di alimentazione

Se necessario è possibile prolungare il cavo di alimentazione utilizzando un cavo di sezione adeguata alla lunghezza della prolunga.



Elemento	Descrizione
①	Fusibile
②	Batteria
③	2,7 m (9 piedi) nessuna prolunga



Elemento	Descrizione
①	Giunto
②	<ul style="list-style-type: none"> • Cavo di estensione da 10 AWG (5,26 mm²), fino 4,6 m (15 piedi) • Cavo di estensione da 8 AWG (8,36 mm²), fino 7 m (23 piedi) • Cavo di estensione da 6 AWG (13,29 mm²), fino 11 m (36 piedi)
③	Fusibile
④	20,3 cm (8 poll.)
⑤	Batteria

Elemento	Descrizione
⑥	20,3 cm (8 poll.)
⑦	Estensione massima di 11 m (36 piedi)

Calibrazione della bussola

Prima di poter calibrare la bussola, il trasduttore deve essere installato sull'asta abbastanza lontano dal trolling motor da evitare interferenze magnetiche e deve essere immerso in acqua. La calibrazione deve essere di qualità sufficiente ad attivare la bussola interna.

NOTA: per utilizzare la bussola, è necessario montare il trasduttore sullo specchio di poppa o sull'albero del trolling motor. La bussola potrebbe non funzionare quando si installa il trasduttore sul motore.

NOTA: per risultati ottimali, è necessario utilizzare un sensore della direzione, ad esempio SteadyCast™.

È possibile iniziare la rotazione dell'imbarcazione prima della calibrazione, tuttavia è necessario ruotarla di una volta e mezzo durante la calibrazione.

- 1 In una pagina ecoscandaglio applicabile, selezionare **MENU > Set up ecoscandaglio > Installazione.**
- 2 Se necessario, selezionare **Usa AHRS** per attivare il sensore AHRS.
- 3 Selezionare **Calibrazione bussola.**
- 4 Seguire le istruzioni visualizzate sullo schermo.

Manutenzione

Pulizia del trasduttore

La sporcizia acquatica si accumula rapidamente e può ridurre le prestazioni del dispositivo.

- 1 Rimuovere la sporcizia con un panno morbido e un detergente delicato.
- 2 Asciugare il dispositivo.

Caratteristiche tecniche

Caratteristiche tecniche di Panoptix LiveScope LVS32

Dimensioni (L × A × L)	136,4 x 96,5 x 44,5 mm (5,37 x 3,8 x 1,75 poll.)
Peso (solo trasduttore)	850 g (1,87 libbre)
Frequenze	Da 530 a 1,1 MHz
Temperatura operativa	Da 0 a 40 °C (da 32 a 104 °F)
Temperatura di stoccaggio	Da -40 a 85°C (da -40 a 185°F)
Profondità/distanza massima*	61 m (200 piedi)
Campo visivo	Da anteriore a posteriore: 135 gradi Da lato a lato: 20 gradi

*Dipende dal grado di salinità dell'acqua, dal tipo di fondale e da altre condizioni dell'acqua.

Caratteristiche tecniche del modulo ecoscandaglio Panoptix LiveScope GLS 10

Dimensioni (L x A x P)	245 x 149 x 65 mm (9,7 x 5,9 x 2,6 poll.)
Peso	1,96 kg (4,33 libbre)
Temperatura operativa	Da -15° a 70°C (da 5° a 158°F)
Temperatura di stoccaggio	Da -40 a 85°C (da -40 a 185°F)
Alimentazione	Da 10 a 32 V cc
Consumo energetico	21 W tipico, 24 mW min., 58 W max.

Distanza di sicurezza dalla bussola	178 mm (7 poll.)
Uscita dati	Garmin Marine Network

Licenza software Open Source

Per visualizzare la licenza software open source utilizzata in questo prodotto, visitare il sito [Web developer.garmin.com/open-source/linux/](http://www.developer.garmin.com/open-source/linux/).

© 2018 Garmin Ltd. o sue affiliate

Garmin® e il logo Garmin sono marchi di Garmin Ltd. o società affiliate, registrati negli Stati Uniti e in altri Paesi. ActiveCaptain™, LiveScope™, Panoptix™ e SteadyCast™ sono marchi di Garmin Ltd. o delle società affiliate. L'uso di tali marchi non è consentito senza consenso esplicito da parte di Garmin.

Android™ è un marchio di Google Inc. Apple® è un marchio di Apple Inc, registrato negli Stati Uniti e in altri Paesi. Wi-Fi® è un marchio registrato di Wi-Fi Alliance Corporation. Windows® è un marchio registrato di Microsoft Corporation negli Stati Uniti e in altri Paesi. Gli altri marchi e nomi commerciali sono di proprietà dei rispettivi titolari.

