



**RASKE & VAN DER MEYDE EDAM**



Installation instructions

**Electrical bilge- and waste pump**



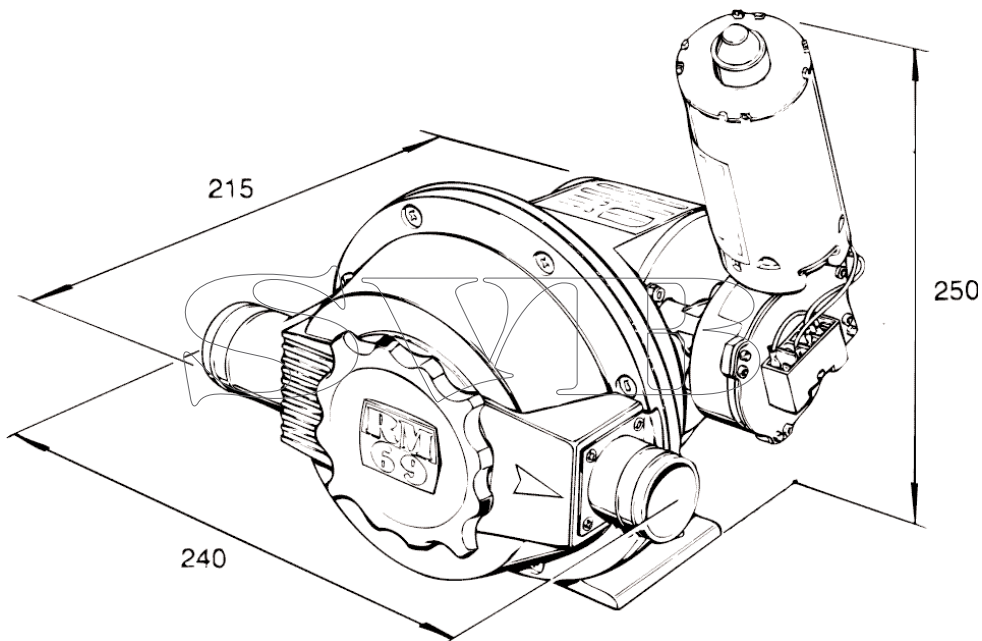
## RM 69 electrical bilge- and waste pump

**NL** De **RM 69 elektrische lenspomp** kan worden toegepast voor het verpompen van verontreinigde vloeistoffen zoals toiletafval, douche- en bilgewater. Daarbij is het verpompen van grove delen geen enkel probleem. De RM69 elektrische lenspomp is geheel zelfaanzuigend en kan derhalve hoger dan de vuilwatertank of boven het niveau van het bilgewater worden gemonteerd. Droogdraaien van de pomp is mogelijk, echter onnodig droogdraaien verkort de levensduur van de pomp.  
**Sluit na gebruik van de pomp ALTIJD de buitenboordafsluiters!!**

**UK** The **RM 69 electrical bilge/waste pump** has been designed to pump contaminated fluids such as toilet waste, shower water and bilge water. Pumping large particles is no problem with this pump. The RM 69 electrical bilge/waste pump is completely self-priming and can be installed at a higher position than the holding tank or above the bilgewater level. Running dry of this pump is possible. However, unnecessary running dry will shorten pump life. **Shut ALWAYS off all sea cocks when leaving the ship!!**

**D** Die **elektrische RM 69 Lenzpumpe** ist bestimmt für das Abpumpen von verschmutzten Flüssigkeiten wie Fäkalien, Duschwasser und Bilgewater. Die Pumpe ist selbstansaugend, es ist also möglich die Pumpe höher als den Abwässerbehälter oder über dem Bilgewaterniveau zu installieren. Die Pumpe darf trockenlaufen, aber unnötiges pumpen ohne Flüssigkeit verkürzt jedoch die Lebensdauer. **Schliessen Sie, aus Sicherheitsgründen, beim Verlassen Ihres Schiffes IMMER die Absperrventile!!**

**F** La **pompe de cale électrique RM 69 peut être utilisée** pour le pompage de liquides pollués comme les déchets de wc, l'eau des douches et l'eau des cales. Le pompage de particules grossières n'est absolument pas problématique dans ce cas. La pompe de cale électrique RM 69 est entièrement autoaspirante et peut donc être montée plus haut que le réservoir d'eaux usées ou que le niveau de l'eau des cales. Le fonctionnement à sec de la pompe est possible, mais un fonctionnement à sec inutilement prolongé diminue la durée de vie de la pompe. **Après avoir utilisé la pompe, TOUJOURS fermer les clapets hors bord !!**



- NL** Elektrische bilge- en vuilwaterpomp Afmetingen in mm.
- UK** Electrical bilge- and waste pump Dimensions in mm.
- D** Elektrische Lenz- und Abfallwasserpumpe Abmessungen in mm.
- F** Pompes pour eaux de fond de cale et eaux usées Dimensions en mm.

## NL Specificaties

### Elektromotor

Type: Permanent magneet motor  
 Spanning: 12 of 24 DC  
 Zekering: 12 V/15 Amp  
 24 V/ 8 Amp

### Pomp

Type: Zelfaanzuigende membraanpomp  
 Capaciteit: bij 0 mtr: 40 liter.  
 Max aanzuighoogte: 3 meter  
 Max. opvoerhoogte: 5 meter

### Materiaal

Pomphuis: POM  
 Membraan: Nitril rubber  
 Kleppen: Nitril rubber  
 Motorhuis: Aluminium met epoxy coating

### Slangaansluitingen:

38 mm (1 1/2")

## UK Specifications

### Electric motor

Type: Permanent magnet motor.  
 Voltage: 12 or 24 volt DC  
 Fuse: 12 V/ 15 Amp.  
 24 V/ 8 Amp

### Pump

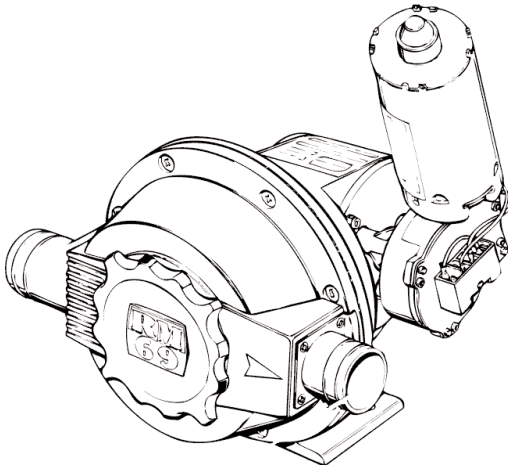
Self priming membrane pump.  
 Capacity at 0 mtrs: 40ltr/min.  
 Max suction height: 3 mtrs  
 Max head: 5 mtrs

### Material

Pump housing: POM  
 Diaphragm: Nitril rubber  
 Valves: Nitril rubber  
 Motor Housing: Aluminium, epoxy coated

### Hose connections:

1 1/2" (38 mm)



## D Technische Daten

### Elektromotor:

Typ: Dauermagnetmotor.  
 Spannung: 12 V oder 24 V DC  
 Sicherung: 12 V/15 A  
 24 V/ 8 A.

### Pumpe:

Typ: selbstansaugende Membranpumpe.  
 Leistung: bei 0 m: 40 l/min.  
 max. Ansaughöhe: 3 m.  
 max. Förderhöhe: 5 m.

### Material:

Pumpengehäuse: POM.  
 Membran: Nitril-Gummi.  
 Ventile: Nitril-Gummi.  
 Motorgehäuse: Aluminium mit  
 Epoxidharzbeschichtung.

### Schlauchanschlussmaße:

38 mm / 1 1/2".

## F Spécifications

### Moteur électrique

Type: Moteur à aimant permanent  
 Tension: 12 ou 24 DC  
 Fusible: 12 V/15 Amp  
 24 V/ 8 Amp

### Pompe

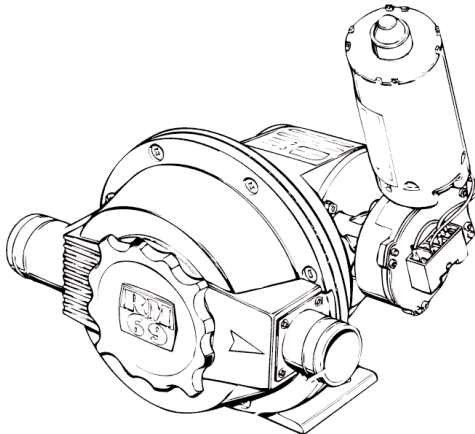
Type: Pompe à membrane autoaspirante  
 Capacité: à 0 mètre : 40 litres  
 Hauteur d'aspiration: max. 3 mètres  
 Hauteur de refoulement: max. 5 mètres

### Matériau

Corps de pompe: POM  
 Membrane: caoutchouc nitrile  
 Clapets: caoutchouc nitrile  
 Carter du moteur: Aluminium avec  
 revêtement époxy

### Raccords des tuyaux :

38 mm (1 1/2")



## **NL** Installatie

Monteer de pomp altijd in een goed geventileerde droge ruimte. Zorg ook voor voldoende ruimte om de pomp heen, zodat eventuele reparatie werkzaamheden gemakkelijk kunnen worden uitgevoerd.

De pomp is zelfaanzuigend. Het is aan te raden om de pomp, indien mogelijk, onder het minimale vloeistof niveau van de vuilwatertank op te stellen. Eventueel afval, dat tijdens stilstand in de pomp is achtergebleven, wordt bij gebruik weer weggespoeld. Bij toenemende zuig- en/of pershoogte zal de capaciteit van de pomp verminderen. Ook een lange leidinglengte zal de capaciteit doen afnemen.

## **Leidingen**

Gebruik voor de afvoerpomp inwendig versterkte slang met een diameter (inwendig) van 38 mm (1 1/2"). Gebruik bij voorkeur speciale toilet afvoerslang om stankoverlast te voorkomen. Houdt de lengte van de slangen zo kort mogelijk, maar toch zodanig ruim dat bij werkzaamheden zowel de pomp als de leidingen boven de vuilwatertank kunnen worden gebracht.

Gebruik dubbele slangklemmen bij alle slangaansluitingen.

## **UK** Installation

Mount the pump in a dry well ventilated room. Take care that sufficient space is available around the unit in order to facilitate repairs and maintenance.

The pump is self priming. It is recommended to mount the pump, if possible, below the minimum fluid level in the holding tank. In this case toilet waste what has remaining inside the pump during stand-still will be easily flushed out during the next operation of the pump.

## **Lining**

For proper lining please use for the waste pump internally reinforced hose with a inside diameter of 1 1/2" (38mm).

It is to be advised to use special sanitary hose in order to prevent bad odours.

Keep the length of the hoses as short as possible, however keep in mind that extra length of hose can be needed to bring the waste pump above the waste tank level in a situation that repair or maintenance is needed.

Always use double clamping on all hose connections.

## **D** Installation

Installieren Sie die Pumpe möglichst in einem trockenen, ventilerten Raum. Achten Sie darauf, dass rund um die Pumpe ausreichend Platz vorhanden ist, um eventuelle Reparaturarbeiten ungehindert ausführen zu können.

Die Pumpe ist selbstansaugend. Es wird empfohlen die Pumpe möglichst unter dem Mindestflüssigkeitsspiegel des Fäkalientanks zu installieren. Fäkalien, die möglicherweise beim Stillstand der Pumpe zurückgeblieben sind, werden beim Einschalten fortgespült. Mit größerer Ansaug- und/oder Druckhöhe nimmt die Leistung der Pumpe ab. Das Gleiche gilt bei langen Schlauchleitungen.

### **Leitungen**

Verwenden Sie für die Abwasserpumpe innen verstärkten Schlauch mit Innendurchmesser 38 mm, (1 1/2 "). Zur Vermeidung von Geruchsbehinderung wählen Sie vorzugsweise eine spezielle Toilettenschlauchsorte. Halten Sie die einzelnen Schlauchstücke möglichst kurz, jedoch mindestens so lang, dass bei Reparaturarbeiten sowohl die Pumpe als auch die Leitungen über den Fäkalientank gehoben werden können.

## **F** Installation

Toujours monter la pompe dans un endroit sec et bien ventilé. Veiller également à ce qu'il y ait suffisamment d'espace autour de la pompe de manière à pouvoir exécuter facilement toutes les réparations éventuellement nécessaires. La pompe est autoaspirante. Il est conseillé de monter la pompe si possible sous le niveau minimum du liquide du réservoir pour eaux usées. Les déchets de wc éventuels qui sont restés présents pendant l'arrêt de la pompe seront à nouveau éliminés lors de l'utilisation. Pour une hauteur d'aspiration et/ou de refoulement augmentée, la capacité de la pompe sera diminuée. Une longueur de canalisation importante entraînera également une diminution de la capacité.

### **Conduites**

Pour la pompe d'évacuation utiliser un tuyau renforcé sur l'intérieur d'un diamètre (intérieur) de 38 mm (1 1/2"). Utiliser de préférence un tuyau d'évacuation spécial pour wc de manière à empêcher les mauvaises odeurs. Faire en sorte que la longueur des tuyaux reste la plus courte possible mais soit suffisamment importante que pour pouvoir déplacer la pompe et les tuyauteries au-dessus du réservoir pour eaux usées en cas de travaux.

Utiliser des attaches de tuyaux doubles pour tous les raccords.

**NL**

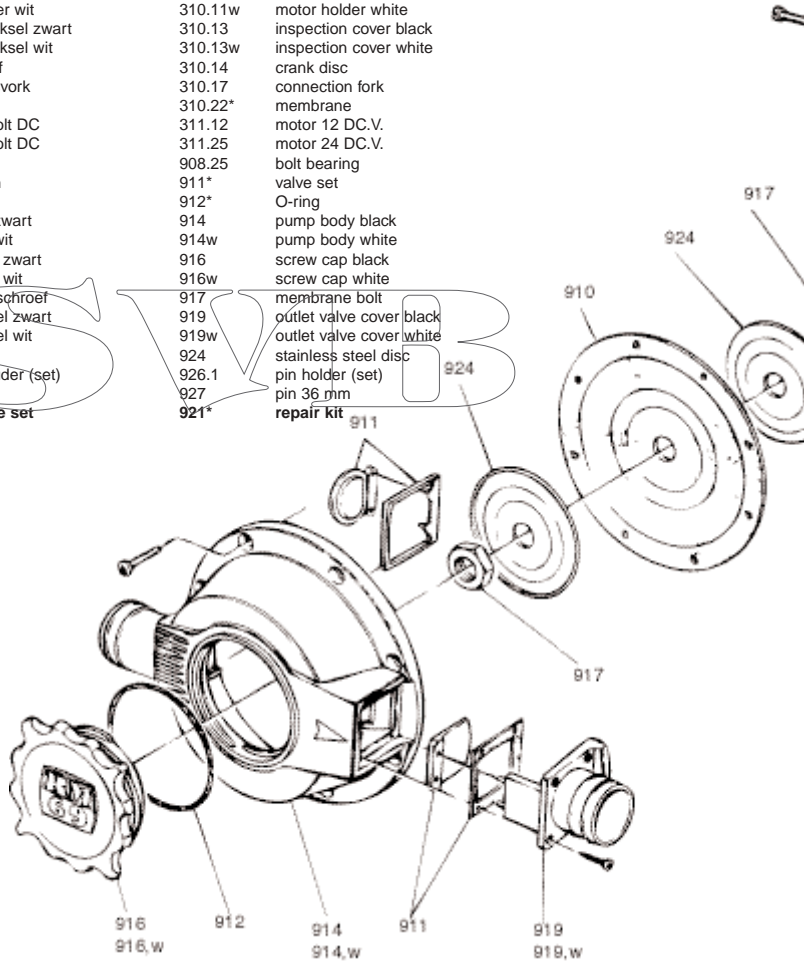
**Onderdelen**

Nr	omschrijving
310.10	motorhuis zwart
310.10w	motorhuis wit
310.11	motorhouder zwart
310.11w	motorhouder wit
310.13	inspectiedeksel zwart
310.13w	inspectiedeksel wit
310.14	krukasschijf
310.16	verbindingsvork
310.22*	membraan
311.12	motor 12 volt DC
311.24	motor 24 volt DC
908.25	boutlager
911*	set kleppen
912*	O-ring
914	pomphuis zwart
914w	pomphuis wit
916	schroefdop zwart
916w	schroefdop wit
917	membraanschroef
919	uitlaatdeksel zwart
919w	uitlaatdeksel wit
924	rvs schijf
926.1	pin vasthouder (set)
927	pin 36 mm
921*	in reparatie set

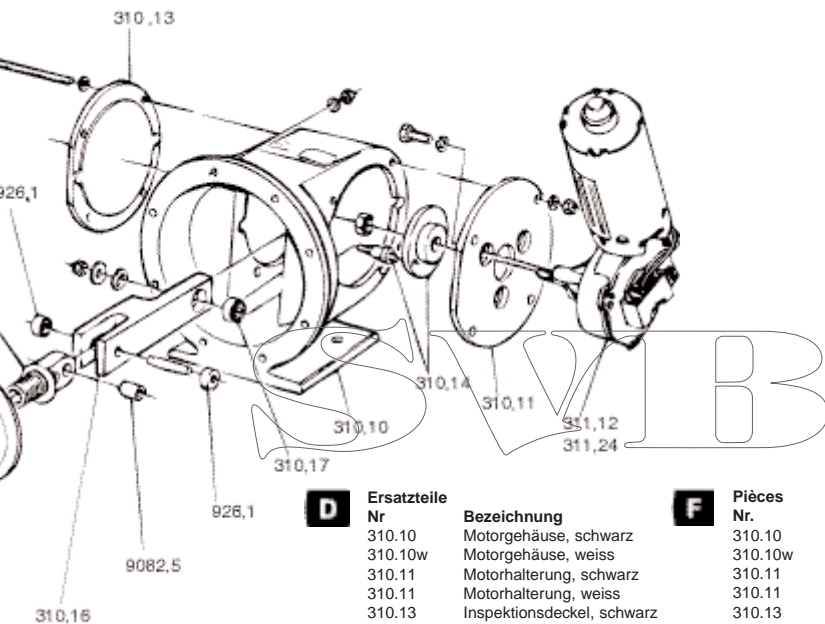
**UK**

**Spare Parts**

Nr	Description
310.10	motor housing black
310.10w	motor housing white
310.12	motor holder black
310.11w	motor holder white
310.13	inspection cover black
310.13w	inspection cover white
310.14	crank disc
310.17	connection fork
310.22*	membrane
311.12	motor 12 DC.V.
311.25	motor 24 DC.V.
908.25	bolt bearing
911*	valve set
912*	O-ring
914	pump body black
914w	pump body white
916	screw cap black
916w	screw cap white
917	membrane bolt
919	outlet valve cover black
919w	outlet valve cover white
924	stainless steel disc
926.1	pin holder (set)
927	pin 36 mm
921*	repair kit







## D

### Ersatzteile

Nr	Bezeichnung
310.10	Motorgehäuse, schwarz
310.10w	Motorgehäuse, weiss
310.11	Motorhalterung, schwarz
310.11	Motorhalterung, weiss
310.13	Inspektionsdeckel, schwarz
310.13	Inspektionsdeckel, weiss
310.14	Kurbelwellenscheibe
310.16	Verbindungsgabel
310.22 *	Membran
311.12	12-V-DC-Motor
311.24	24-V-DC-Motor
908.25	Bolzenlagermuffe
911*	Ventilsatz
912*	O-Ring
914	Pumpengehäuse, schwarz
914w	Pumpengehäuse, weiss
916	Schraubdeckel, schwarz
916w	Schraubdeckel, weiss
917	Membranzentralmutter
919	Auslassdeckel, schwarz
919w	Auslassdeckel, weiss
924	Scheibe, Nirosta
926.1	Stiftfeststeller
927	Stift, 36 mm, Nirosta
921*	Reparatursatz

## F

### Pièces

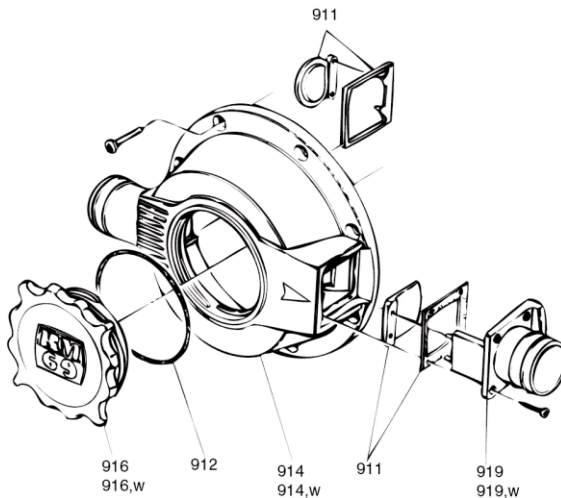
Nr.	Description
310.10	carter du moteur, noir
310.10w	carter du moteur, blanc
310.11	support du moteur, noir
310.11	support du moteur, blanc
310.13	couvercle d'inspection, noir
310.13	couvercle d'inspection, blanc
310.14	vilebrequin et palier
310.16	fourchette de liaison
310.22*	membrane
311.12	moteur de 12 volts DC
311.24	moteur de 24 volts DC
908.25	logement pour boulon
911*	jeu de clapets
912*	joint torique
914	carter de la pompe, noir
914w	carter de la pompe, blanc
916	bouchon à visser, noir
916w	bouchon à visser, blanc
917	vis à membrane
919	couvercle d'évacuation, noir
919w	couvercle d'évacuation, blanc
924	disque inox
926.1	support fixe de broche
927	broche inox 36 mm
921*	jeu de réparation

## NL Onderhoud

Controleer van tijd tot tijd of geen afval resten in de leidingen of in de pomp achterblijven. Als er afvalresten in de pomp achterblijven kan dit tot verminderde pompcapaciteit leiden. Schroef het deksel nr 916 (zie tekening) van het pomphuis om de kleppen te controleren. Reinig, indien noodzakelijk de kleppen.

## UK Maintenance

Please check from time to time if waste remains in the lines and in the pump. Waste which is left behind the valves in the pump may result in a decreased capacity of the pump. Remove lid nr. 916 (see drawing) from the pump housing in order to be able to inspect the valves. Clean the valves if necessary.

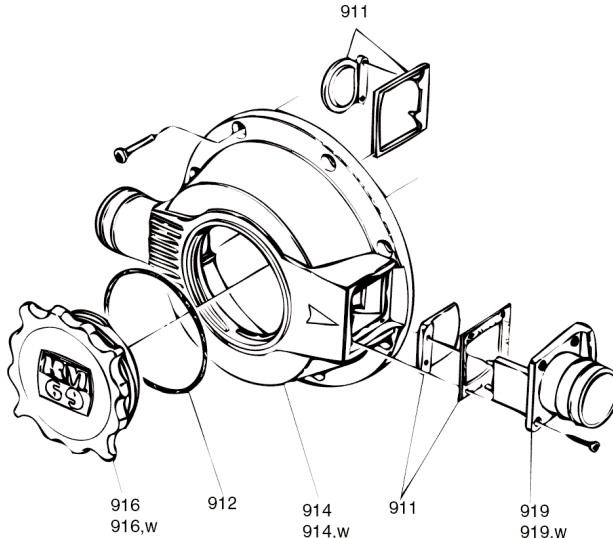


## D **Wartung**

Prüfen Sie von Zeit zu Zeit, ob in den Schlauchleitungen und in der Pumpe Abfälle stecken geblieben sind. Dies kann die Pumpenleistung herabsetzen. Zur Überprüfung der Ventile schrauben Sie den Deckel Nr. 916 (siehe Zeichnung) vom Pumpengehäuse ab. Reinigen Sie wenn nötig die Ventile.

## F **Entretien**

Contrôler de temps à autre si des déchets de wc ne sont pas restés dans les conduites ou dans la pompe. Si des déchets sont restés dans la pompe, ceci peut entraîner une capacité inférieure de la pompe. Dévisser le couvercle n° 916 (voir plan) du corps de pompe de manière à contrôler les clapets. Nettoyer les clapets le cas échéant.



## **NL** Elektrische Installatie

Controleer of de boordspanning in overeenstemming is met de spanning die vermeld staat op het etiket van de elektromoter.

**De rode draad is + , de zwarte draad is -**

**De bedrading vanaf het boordnet moet minimaal 6 mm<sup>2</sup> (AWG 9) bedragen.**

Het spanningverlies tussen accu en pomp mag niet meer dan 10% zijn.

Zekering: bij 12 Volt - 15 Ampère  
bij 24 Volt - 10 Ampère

## **UK** Electrical installation

Please check if the ship's power supply is identical as the voltage stamped on the electric motor.

**The red wire is +, the black wire is -**

**The minimum cross-section for the connecting cables is 6 mm<sup>2</sup> (AWG 9).**

The voltage drop between the battery and the pump unit should not exceed 10%.

Fuse: at 12 Volt - 15 Ampere  
at 24 Volt - 10 Ampere

## **D** Elektrische Installation

Prüfen Sie, ob die Bordspannung mit der Spannung übereinstimmt, die auf dem Typenschild des E-Motors angegeben ist.

**Der roten Ader ist +, der schwarzen Ader ist -**

**Der Aderquerschnitt ab dem Bordnetz muss mindestens 6 mm<sup>2</sup> (AWG 9) betragen.**

Der Spannungsabfall zwischen Batterie und Pumpe darf nicht mehr als 10% betragen.

Sicherung: 15 A bei 12 V Spannung  
10 A bei 24 V Spannung

## **F** Installation électrique

Contrôler si la tension à bord est conforme à la tension qui est mentionnée sur l'étiquette du moteur électrique.

**.Le fil rouge est +, Le fil noir est -.**

**Le câblage à partir du réseau de bord doit être de 6 mm<sup>2</sup> (AWG 9) au minimum.**

La perte de tension entre l'accu et la pompe ne peut pas être supérieure à 10%.

Fusible : pour 12 volts - 15 ampères  
pour 24 volts - 10 ampères

## **NL** Winterklaar maken

Het gehele leidingsysteem van de vuilwaterpomp dient te worden afgetapt om stukvriezen te voorkomen. De vuilwaterpomp dient eveneens te worden afgetapt. Open deksel nr. 916 (zie pagina 11) en laat de pomp leeglopen.

## **UK** Winterizing

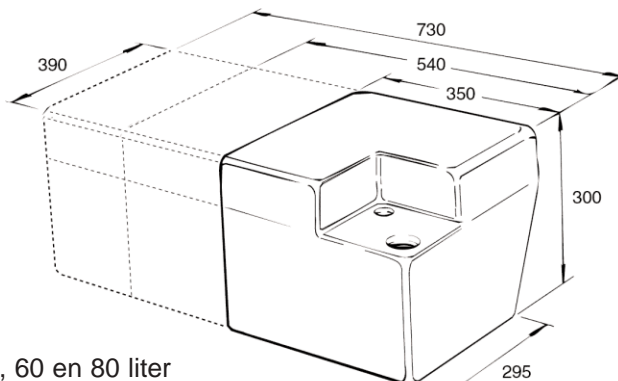
The complete piping system should be drained in order to prevent damage caused by freezing. The waste pump should be drained also. Remove the lid number 916 (see page 11) and drain the pump

## **D** Vorbereitung für das Winterlager

Das gesamte Rohrleitungssystem der Fäkalienpumpe muss entleert werden, um Frostschäden zu vermeiden. Auch die Fäkalienpumpe muss entleert werden. öffnen Sie den Deckel Nr. 916, (siehe Seite 12) und lassen Sie die Pumpe leer laufen.

## **F** Préparation pour l'hiver

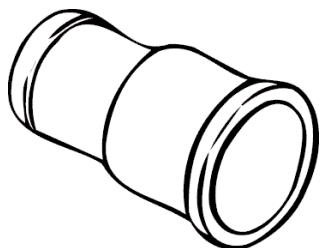
L'ensemble du système de tuyauteries de la pompe d'eaux usées doit être vidangé de manière à prévenir la destruction par le gel. La pompe d'eaux usées doit être également vidangée. Ouvrir le couvercle n° 916 (voir pages 12) et faire tourner la pompe à vide.



- NL** Tanks 40, 60 en 80 liter
- UK** Tanks 40, 60 and 80 liter
- D** Tanks 40, 60 und 80 liter
- F** Réservoirs 40, 60 et 80 Liter



- NL** Tweewegkraan
- UK** Two way valve
- D** Zweiwegventil
- F** Vanne à deux voies

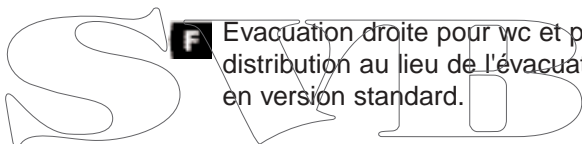


**NL** Rechte uitlaat voor toiletten en voor de verdeelklep, i.p.v. de standaard te leveren gebogen uitlaat.

**UK** Straight outlet, for hand toilet and two (three)way valve. Replaces the elbow outlet which is supplied as a standard

**D** Gerader Auslass für Toiletten und für das Verteilerventil, anstatt des standardmäßig gelieferten gebogenen Auslasses.

**F** Evacuation droite pour wc et pour le clapet de distribution au lieu de l'évacuation cintrée livrée en version standard.



**NL** Terugslagklep, voorkomt terugslag van toilet- en bilgewater  
Slangaansluiting 38 mm.

**UK** Non return valve, prevents toilet and bilgesystem against flooding.  
Hoseconnection 38 mm

**D** Rückschlagventil, verhindert den Rücklauf von Toiletten- und Bilgewater.  
Schlauchanschluss 38 mm.

**F** Clapet antiretour, prévient les coups de bélier de l'eau de wc et de cale.  
Raccord pour tuyau de 38 mm.



**RASKE & VAN DER MEYDE EDAM**

**SVMB**

Nijverheidstraat 17  
1135 GE EDAM  
The Netherlands

**Phone:** +31 (0)299 37 11 00

**Fax:** +31 (0)299 31 50 50

**E-mail:** [info@rm69.com](mailto:info@rm69.com)

**Internet:** [www.rm69.co](http://www.rm69.co)