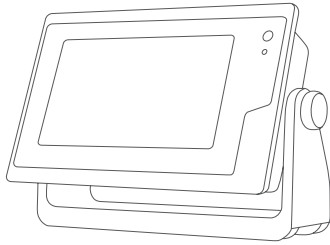


# GARMIN®



## GPSMAP® 702/902 SERIE INSTALLATIONSANWEISUNG N

### Wichtige Sicherheitsinformationen

#### ⚠️ WARNUNG

Lesen Sie alle Produktwarnungen und sonstigen wichtigen Informationen der Anleitung "Wichtige Sicherheits- und Produktinformationen", die dem Produkt beiliegt.

Wenn Sie das Netzkabel anschließen, entfernen Sie nicht den leitungsinternen Sicherungshalter. Vermeiden Sie mögliche Verletzungen oder Produktschäden durch Feuer oder Überhitzung, indem Sie darauf achten, dass die richtige Sicherung eingesetzt ist (siehe technische Daten zum Produkt). Darüber hinaus erlischt die Garantie des Produkts, wenn Sie das Netzkabel anschließen und nicht die richtige Sicherung eingesetzt ist.

#### ⚠️ ACHTUNG

Tragen Sie beim Bohren, Schneiden und Schleifen immer Schutzbrille, Gehörschutz und eine Staubschutzmaske.

#### HINWEIS

Prüfen Sie beim Bohren oder Schneiden stets die andere Seite der zu bearbeitenden Fläche.

Halten Sie sich beim Einbau des Geräts an diese Anweisungen, um die bestmögliche Leistung zu erzielen und eine Beschädigung des Boots zu vermeiden.

Lesen Sie die gesamten Installationsanweisungen, bevor Sie mit der Installation beginnen. Sollten bei der Installation Probleme auftreten, wenden Sie sich an den Support von Garmin®.

#### Kontaktaufnahme mit dem Support von Garmin

- Unter [support.garmin.com](http://support.garmin.com) finden Sie Unterstützung und Informationen, beispielsweise Produkthandbücher, häufig gestellte Fragen, Videos und Support.
- Nutzen Sie als Kunde in den USA die Rufnummern +1-913-397-8200 oder +1-800-800-1020.
- Nutzen Sie als Kunde in Großbritannien die Rufnummer 0808 238 0000.
- Nutzen Sie als Kunde in Europa die Rufnummer +44 (0) 870 850 1241.

#### Aktualisieren der Gerätesoftware

Möglicherweise müssen Sie die Gerätesoftware aktualisieren, wenn Sie dieses Gerät installieren oder dem Netzwerk Zubehör hinzufügen. Es gibt zwei Möglichkeiten zum Aktualisieren der Software.

- Verwenden Sie die ActiveCaptain™ App.
- Laden Sie das Update unter [www.garmin.com/support/software/marine.html](http://www.garmin.com/support/software/marine.html) herunter. Verwenden Sie dazu eine Speicherkarte mit 32 GB und einen Computer mit Windows®.

Weitere Informationen finden Sie im Benutzerhandbuch unter [www.garmin.com/manuals/GPSMAP702-902](http://www.garmin.com/manuals/GPSMAP702-902).

#### Registrieren des Geräts

Helfen Sie uns, unseren Service weiter zu verbessern, und füllen Sie die Online-Registrierung noch heute aus. Es gibt zwei Möglichkeiten zum Registrieren des Geräts.

- Verwenden Sie die ActiveCaptain App.
- Rufen Sie [my.garmin.com/registration](http://my.garmin.com/registration) auf, und melden Sie sich bei Ihrem Garmin Konto an, um das Gerät zu registrieren.

Bewahren Sie die Originalquittung oder eine Kopie an einem sicheren Ort auf. Nachdem Sie dem Kartenplotter-Netzwerk Geräte hinzugefügt haben, registrieren Sie die neuen Geräte.

#### Erforderliches Werkzeug

- Bohrmaschine
- Für das Gerät und die Montageart geeignete Bohrer

Montageart	Bohrergrößen
Haltebügel mit den mitgelieferten M4-Holzschrauben	3,2 mm (1/8 Zoll)
Bündig	13 mm (1/2 Zoll)
Bündig mit den mitgelieferten M3,5-Holzschrauben (702-Serie)	2 mm (5/64 Zoll)
Bündig mit den mitgelieferten M4-Holzschrauben (902-Serie)	3,2 mm (1/8 Zoll)
Bündig mit den mitgelieferten Metallgewindeschrauben und Anniemuttern	6 mm (1/4 Zoll) 4 mm (3/16 Zoll)
Bündig mit den mitgelieferten M3,5-Metallgewindeschrauben und Gewindebohrungen (702-Serie)	M3,5-Gewindebohrer
Bündig mit den mitgelieferten M4-Metallgewindeschrauben und Gewindebohrungen (902-Serie)	M4-Gewindebohrer

- Kreuzschlitzschraubendreher Nr. 2
- Stichsäge
- Feile und Sandpapier
- Seewassertaugliches Dichtungsmittel (empfohlen)

#### Hinweise zur Montage

##### HINWEIS

Montieren Sie das Gerät an einem Ort, an dem es keinen extremen Temperaturen oder Umweltbedingungen ausgesetzt ist. Der Temperaturbereich für dieses Gerät ist in den technischen Daten zum Produkt aufgeführt. Eine längere Lagerung oder ein längerer Betrieb bei Temperaturen über dem angegebenen Temperaturbereich kann zu einem Versagen des Geräts führen. Schäden durch extreme Temperaturen und daraus resultierende Folgen sind nicht von der Garantie abgedeckt.

Beachten Sie bei der Auswahl eines Montageorts folgende Hinweise.

- Der Montageort sollte während der Bootsführung eine optimale Sicht auf das Gerät gewähren.
- Der Montageort sollte einfachen Zugriff auf alle Schnittstellen des Geräts ermöglichen, z. B. Tastatur, Touchscreen und Kartenleser (sofern verfügbar).
- Der Montageort muss sich für das Gewicht des Geräts eignen und das Gerät vor übermäßigen Vibrationen und Erschütterungen schützen.
- Damit es nicht zu Interferenzen mit Magnetkompassen kommt, muss bei der Montage des Geräts der in den technischen Daten zum Produkt aufgeführte Sicherheitsabstand zum Kompass eingehalten werden.

- Der Montageort muss ausreichend Platz für die Verlegung und den Anschluss aller Kabel bieten.
- Beim Montageort darf es sich nicht um eine ebene, horizontale Fläche handeln. Der Montageort sollte einen vertikalen Winkel aufweisen.

Der Montageort und der Betrachtungswinkel sollten vor der Montage des Geräts getestet werden. Bei hohen Betrachtungswinkeln über- und unterhalb des Displays ist die Bildarstellung u. U. schlecht.

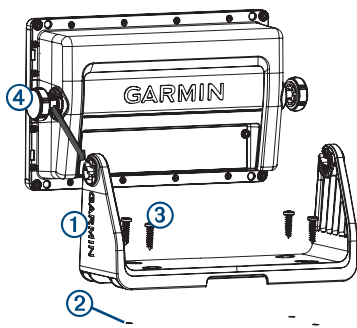
## Montage des Geräts mit Haltebügel

### HINWEIS

Wenn Sie die Halterung in Glasfasermaterial einlassen und festschrauben, wird die Verwendung eines Senkkopfbóhrers empfohlen, um die Ansenkung nur durch die oberste Gelcoat-Schicht zu bohren. Dadurch wird Rissen in der Gelschicht beim Anziehen der Schrauben vorgebeugt.

Sie können die mitgelieferte Halterung verwenden, um das Gerät mithilfe eines Haltebügels auf einer ebenen Oberfläche zu montieren.

- 1 Verwenden Sie die Bügelhalterung ① als Schablone, und kennzeichnen Sie die Positionen der Vorbohrungen ②.



- 2 Bringen Sie mit einem Bohrer (3,2 mm ( $1/8$  Zoll)) die Vorbohrungen an.
- 3 Befestigen Sie die Bügelhalterung mit den mitgelieferten M4-Holzschrauben ③ an der Oberfläche.
- 4 Bringen Sie die Befestigungsknöpfe ④ an den Seiten des Geräts an.
- 5 Setzen Sie das Gerät in die Bügelhalterung ein, und ziehen Sie die Befestigungsknöpfe fest.
- 6 Montieren Sie den Klickrand, indem Sie ihn an den Ecken des Geräts einrasten lassen.

## Bündige Montage des Geräts

### HINWEIS

Gehen Sie beim Schneiden des Ausschnitts für die bündige Montage des Geräts vorsichtig vor. Zwischen Gehäuse und Montagelöchern besteht nur ein geringer Abstand. Wird der Ausschnitt zu groß geschnitten, könnte die Stabilität des Geräts nach der Montage beeinträchtigt sein.

Die Schablone und Montageeile aus dem Lieferumfang können für die bündige Montage des Geräts im Armaturenbrett verwendet werden. Je nach Material der Montagefläche gibt es drei Möglichkeiten für Befestigungsteile.

- Sie können Vorbohrungen anbringen und die mitgelieferten Holzschrauben verwenden.
- Sie können Löcher bohren und die mitgelieferten Anniemuttern und Metallgewindeschrauben verwenden. Die Anniemuttern können bei einer dünneren Montagefläche die Stabilität steigern.
- Sie können Löcher stanzen und ein Gewinde schneiden und die mitgelieferten Metallgewindeschrauben verwenden.

- 1 Schneiden Sie die Schablone zu, und achten Sie darauf, dass sie auf die Fläche passt, an der das Gerät montiert werden soll.
- 2 Befestigen Sie die Schablone am Montageort.
- 3 Bringen Sie mit einem Bohrer von 13 mm ( $1/2$  Zoll) eine oder mehrere der Bohrungen an den Ecken der durchgängigen Linie auf der Schablone an, um die Montagefläche für das Schneiden vorzubereiten.
- 4 Schneiden Sie mit einer Stichsäge die Montagefläche entlang der Innenseite der Schablonenlinie aus.
- 5 Setzen Sie das Gerät in den Ausschnitt ein, um den Sitz zu testen.
- 6 Passen Sie den Durchmesser des Ausschnitts bei Bedarf mit Feile und Sandpapier an.
- 7 Entfernen Sie bei Bedarf den Klickrand.

### HINWEIS

Verwenden Sie nach Möglichkeit ein Hebelwerkzeug aus Kunststoff. Wenn Sie ein Hebelwerkzeug aus Metall verwenden, z. B. einen Schraubendreher, könnten der Klickrand und das Gerät beschädigt werden.

- 8 Wenn das Gerät ordnungsgemäß im Ausschnitt sitzt, vergewissern Sie sich, dass die Montagelöcher am Gerät auf die größeren Löcher der Schablone ausgerichtet sind.
- 9 Ist das nicht der Fall, kennzeichnen Sie neue Positionen für die Löcher.
- 10 Gehen Sie je nach Montagefläche und Modell folgendermaßen vor, um die größeren Löcher zu bohren bzw. zu stanzen und ein Gewinde zu schneiden:
  - Bei Verwendung der mitgelieferten Holzschrauben bei 702-Modellen bohren Sie Löcher von 2 mm ( $5/64$  Zoll) und fahren mit Schritt 18 fort.
  - Bei Verwendung der mitgelieferten Holzschrauben bei 902-Modellen bohren Sie Löcher von 3,2 mm ( $1/8$  Zoll) und fahren mit Schritt 18 fort.
  - Bei Verwendung der mitgelieferten Anniemutter und der Metallgewindeschrauben bohren Sie Löcher von 6 mm ( $1/4$  Zoll) an den Positionen der größeren Löcher.
  - Bei Verwendung der mitgelieferten Metallgewindeschrauben ohne Anniemutter bei 702-Modellen stanzen Sie M3,5-Löcher, schneiden ein Gewinde und fahren mit Schritt 18 fort.
  - Bei Verwendung der mitgelieferten Metallgewindeschrauben ohne Anniemutter bei 902-Modellen stanzen Sie M4-Löcher, schneiden ein Gewinde und fahren mit Schritt 18 fort.

- 11 Wenn Sie eine Anniemutter verwenden, beginnen Sie in einer Ecke der Schablone und platzieren eine Anniemutter ① über dem größeren Loch ②, das Sie im vorherigen Schritt gebohrt haben.

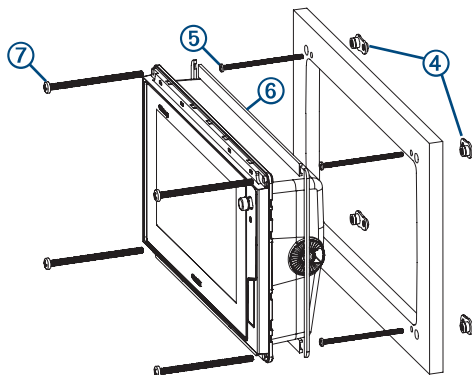


Das kleinere Loch ③ auf der Anniemutter sollte auf das kleinere Loch der Schablone ausgerichtet sein.

- 12 Wenn das kleinere Loch auf der Anniemutter nicht auf das kleinere Loch der Schablone ausgerichtet ist, kennzeichnen Sie die neue Position für das Loch.
- 13 Wenn Sie eine Anniemutter verwenden, bohren Sie ein Loch von 4 mm ( $3/16$  Zoll) an der Position des kleineren Lochs.
- 14 Wiederholen Sie die Schritte, um die Platzierung der übrigen Anniemuttern und Löcher auf der Schablone zu überprüfen.
- 15 Entfernen Sie die Schablone von der Montagefläche.

**16** Beginnen Sie in einer Ecke des Montageorts, und bringen Sie eine Anniemutter **4** an der Rückseite der Montagefläche an, sodass die großen und kleinen Löcher aufeinander ausgerichtet sind.

Der erhöhte Teil der Anniemutter sollte in das größere Loch passen.



**17** Befestigen Sie die Anniemuttern an der Montagefläche, indem Sie die kleineren Metallgewindeschrauben **5** in die kleineren Löcher einschrauben.

**18** Bringen Sie die Schaumdichtung **6** an der Rückseite des Geräts an.

Die Teile der Schaumdichtung sind auf der Rückseite mit einem Klebefilm versehen. Entfernen Sie die Schutzfolie, bevor Sie sie am Gerät montieren.

**19** Wenn Sie nach der Montage des Geräts keinen Zugang zur Rückseite des Geräts mehr haben, schließen Sie alle erforderlichen Kabel an, bevor Sie das Gerät in den Ausschnitt einsetzen.

### HINWEIS

Verhindern Sie eine Korrosion der Metallkontakte, indem Sie die nicht verwendeten Anschlüsse mit den zugehörigen Schutzkappen abdecken.

**20** Tragen Sie seewassertaugliches Dichtungsmittel zwischen der Montagefläche und dem Gerät auf, damit eine entsprechende Dichtung gewährleistet ist und kein Wasser hinter das Armaturenbrett läuft.

**21** Wenn Sie Zugang zur Rückseite des Geräts haben, tragen Sie seewassertaugliches Dichtungsmittel um den Ausschnitt auf.

**22** Setzen Sie das Gerät in den Ausschnitt ein.

**23** Befestigen Sie das Gerät mit den größeren Metallgewindeschrauben **7** oder den mitgelieferten Holzschrauben an der Montagefläche.

**24** Wischen Sie überschüssiges seewassertaugliches Dichtungsmittel ab.

**25** Montieren Sie den Klickrand, indem Sie ihn an den Ecken des Geräts einrasten lassen.

## Hinweise zu Verkabelung und Verbindungen

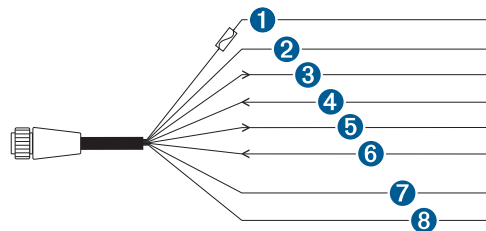
- Die Kabel sind möglicherweise ohne installierte Sicherungsringe verpackt. In diesem Fall sollten Sie die Kabel verlegen, bevor Sie die Sicherungsringe installieren.
- Nachdem Sie einen Sicherungsring mit einem Kabel verbunden haben, vergewissern Sie sich, dass der Ring sicher verbunden und der Dichtungsring richtig positioniert ist, damit die Verbindung sicher ist.

### Netz-/NMEA® 0183 Kabel

- Über den Kabelbaum wird das Gerät mit der Stromversorgung, mit NMEA 0183 Geräten sowie mit einer

Signalleuchte oder einem Signalhorn verbunden, um visuelle oder akustische Warnungen abzugeben.

- Falls eine Verlängerung der NMEA 0183 oder Alarmleitungen erforderlich ist, müssen Sie Leitungen nach AWG 22 (0,33 mm<sup>2</sup>) verwenden.
- Dieses Kabel verfügt über einen NMEA 0183 Differenzial-Eingang und -Ausgang.



Element	Leitungsfarbe	Funktion der Leitung
1	Rot	Leistung
2	Schwarz	Masse (Stromversorgung und NMEA 0183)
3	Blau	NMEA 0183 TxA (Ausgang +)
5	Grau	NMEA 0183 TxB (Ausgang -)
4	Braun	NMEA 0183 RxA (Eingang +)
6	Violett	NMEA 0183 RxB (Eingang -)
7	Orange	Zubehör einschalten
8	Gelb	Alarm, niedrig

### Anschließen des Kabelbaums an die Stromversorgung

#### ⚠ WARNUNG

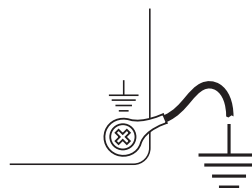
Wenn Sie das Netzkabel anschließen, entfernen Sie nicht den leitungsinternen Sicherungshalter. Vermeiden Sie mögliche Verletzungen oder Produktschäden durch Feuer oder Überhitzung, indem Sie darauf achten, dass die richtige Sicherung eingesetzt ist (siehe technische Daten zum Produkt). Darüber hinaus erlischt die Garantie des Produkts, wenn Sie das Netzkabel anschließen und nicht die richtige Sicherung eingesetzt ist.

- 1 Verlegen Sie den Kabelbaum zur Stromquelle und zum Gerät.
- 2 Verbinden Sie die rote Leitung mit dem Pluspol (+) und die schwarze Leitung mit dem Minuspol (-) der Batterie.
- 3 Installieren Sie bei Bedarf den Sicherungsring und den Dichtungsring am Ende des Kabelbaums.
- 4 Verbinden Sie das Kabel mit dem POWER Anschluss auf der Rückseite des Geräts. Drücken Sie es dabei fest an.
- 5 Drehen Sie den Sicherungsring im Uhrzeigersinn, um das Kabel mit dem Gerät zu verbinden.

### Zusätzliche Hinweise zur Erdung

Diese Hinweise finden nur auf Geräte mit Erdungsschraube Anwendung. Nicht alle Modelle verfügen über eine Erdungsschraube.

Bei den meisten Montagearten sollte keine weitere Gehäuseerdung erforderlich sein. Sollte es zu Störungen kommen, kann die Erdungsschraube am Gehäuse verwendet werden, um das Gerät an die Wassererdung des Boots anzuschließen. So können Störungen vermieden werden.



## Hinweise zum Garmin Marinennetzwerk

### HINWEIS

Wenn ein Gerät eines Drittanbieters, z. B. eine FLIR® Kamera, mit einem Garmin Marinennetzwerk verbunden wird, muss ein PoE-Isolierungskoppler von Garmin (Teilenummer 010-10580-10) verwendet werden. Der Anschluss eines PoE-Geräts direkt an einen Kartenplotter im Garmin Marinennetzwerk führt zur Beschädigung des Kartenplotters von Garmin und kann zur Beschädigung des PoE-Geräts führen. Der Anschluss eines Geräts eines Drittanbieters direkt an einen Kartenplotter im Garmin Marinennetzwerk führt zu einem unerwarteten Verhalten der Garmin Geräte. Beispielsweise schalten sich die Geräte nicht ordnungsgemäß aus, oder die Software wird unbrauchbar.

Das Gerät kann mit weiteren Garmin Marinennetzwerkgeräten verbunden werden, um Daten weiterzugeben, z. B. Radar-, Echolot- und detaillierte Kartendaten. Beachten Sie beim Verbinden von Garmin Marinennetzwerkgeräten an das Gerät folgende Hinweise.

- Alle mit dem Garmin Marinennetzwerk verbundenen Geräte müssen an die gleiche Masse angeschlossen werden.
- Ein Garmin Marinennetzwerk-Kabel muss für alle Garmin Marinennetzwerkverbindungen verwendet werden.
  - CAT5-Kabel von Drittanbietern und RJ45-Stecker dürfen nicht für Garmin Marinennetzwerkverbindungen verwendet werden.
  - Zusätzliche Garmin Marinennetzwerk-Kabel und Anschlüsse sind bei Ihrem Garmin Händler verfügbar.
- Die Anschlüsse ETHERNET am Gerät arbeiten jeweils als Netzwerk-Switch. Kompatible Geräte können mit einem beliebigen ETHERNET Anschluss verbunden werden, um Daten an alle Geräte auf dem Boot weiterzugeben, die über ein Garmin Marinennetzwerk-Kabel verbunden sind.

### Hinweise zu NMEA 2000®

#### HINWEIS

Wenn Sie eine Verbindung mit einem **vorhandenen** NMEA 2000 Netzwerk herstellen, identifizieren Sie das NMEA 2000 Netzkabel. Nur ein NMEA 2000 Netzkabel ist erforderlich, damit das NMEA 2000 Netzwerk ordnungsgemäß funktioniert.

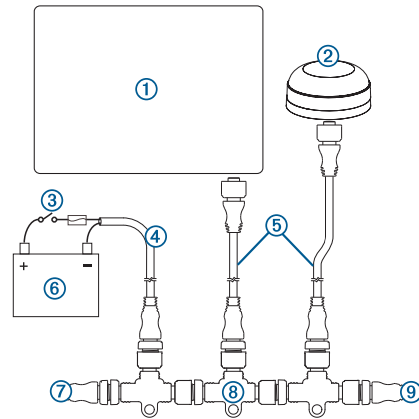
Wenn Sie dieses Gerät mit einem vorhandenen NMEA 2000 Netzwerk oder Motornetzwerk eines anderen Herstellers verbinden, sollten Sie einen NMEA 2000 Stromtrenner (010-11580-00) zwischen dem vorhandenen Netzwerk und den Garmin Geräten einbauen.

Wenn Sie ein NMEA 2000 Netzkabel anschließen, müssen Sie es an den Zündschalter des Boots oder über einen anderen Leitungsschalter anschließen. NMEA 2000 Geräte können die Batterie entladen, wenn das NMEA 2000 Netzkabel direkt an die Batterie angeschlossen ist.

Das Gerät kann mit einem NMEA 2000 Netzwerk auf dem Boot verbunden werden, um Daten von NMEA 2000 kompatiblen Geräten weiterzugeben, z. B. GPS-Antennen oder VHF-Funkgeräten. Mit den mitgelieferten NMEA 2000 Kabeln und Steckern können Sie das Gerät mit einem vorhandenen NMEA 2000 Netzwerk verbinden. Wenn noch kein NMEA 2000 Netzwerk installiert ist, können Sie mit den Kabeln von Garmin ein Basisnetzwerk erstellen.

Sollten Sie nicht mit NMEA 2000 vertraut sein, lesen Sie im Kapitel „NMEA 2000 – Grundlagen zum Netzwerk“ des Dokuments *Technische Informationen für NMEA 2000 Produkte* nach. Das Dokument ist unter [www.garmin.com](http://www.garmin.com) verfügbar. Klicken Sie dort auf der Produktseite für Ihr Gerät auf „Manuals“.

Der Anschluss NMEA 2000 dient zum Verbinden des Geräts mit einem NMEA 2000 Standardnetzwerk.



Element	Beschreibung
①	NMEA 2000 kompatibles Garmin Gerät
②	GPS-Antenne
③	Zündschalter bzw. Leitungsschalter
④	NMEA 2000 Netzkabel
⑤	NMEA 2000 Stichleitung
⑥	12-V-Gleichstromquelle
⑦	NMEA 2000 Abschlusswiderstand oder Backbone-Kabel
⑧	NMEA 2000 T-Stück
⑨	NMEA 2000 Abschlusswiderstand oder Backbone-Kabel

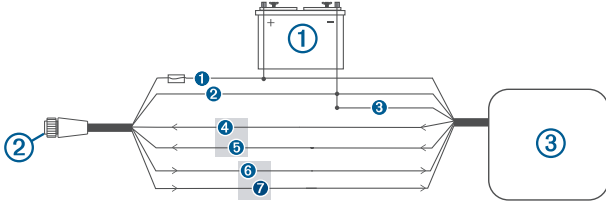
### Hinweise für NMEA 0183 Verbindungen

- Der Kartenplotter verfügt über einen Tx-Anschluss (Senden) und einen Rx-Anschluss (Empfangen).
- Gemäß NMEA 0183 Konvention verfügt jeder Anschluss über 2 Leitungen mit den Bezeichnungen A und B. Die entsprechenden Leitungen A und B der einzelnen internen Anschlüsse sollten mit den Leitungen A (+) und B (-) des NMEA 0183 Geräts verbunden werden.
- Sie können ein NMEA 0183 Gerät über den Rx-Anschluss verbinden, um Daten auf diesen Kartenplotter zu übertragen, und Sie können drei NMEA 0183 Geräte parallel mit dem Tx-Anschluss verbinden, um von diesem Kartenplotter ausgegebene Daten zu empfangen.
- Identifizieren Sie die TX-Ausgangsleitungen und die RX-Eingangsleitungen anhand der Installationsanweisungen für das NMEA 0183 Gerät.
- Für längere Kabelwege müssen Sie ein abgeschirmtes Twisted-Pair-Kabel, AWG 28, verwenden. Verlöten Sie alle Verbindungen, und dichten Sie sie mit einem Schrumpfschlauch ab.
- Verbinden Sie nicht die NMEA 0183 Datenleitungen von diesem Gerät mit der Masse (Stromversorgung).
- Das Netzkabel von diesem Kartenplotter und den NMEA 0183 Geräten muss mit einer gemeinsamen Masse (Stromversorgung) verbunden sein.
- Die internen NMEA 0183 Anschlüsse und Übertragungsprotokolle werden über den Kartenplotter konfiguriert. Weitere Informationen finden Sie im Benutzerhandbuch des Kartenplotters im Abschnitt zu NMEA 0183.
- Eine Liste der zugelassenen NMEA 0183 Datensätze, die vom Kartenplotter unterstützt werden, finden Sie im Benutzerhandbuch des Kartenplotters.

### Verbinden von NMEA 0183 Geräten

In diesem Schaltplan sind Verbindungen für die Zweiwegekommunikation zum Senden und Empfangen von Daten dargestellt. Dieser Plan kann auch für die Einwegekommunikation verwendet werden. Für den Empfang

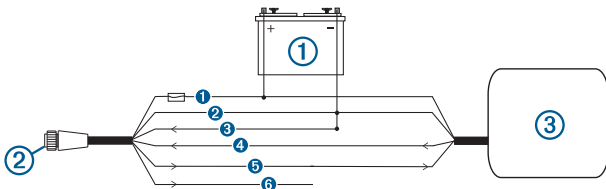
von Informationen von einem NMEA 0183 Gerät gelten beim Herstellen einer Verbindung mit dem Garmin Gerät die Elemente ①, ②, ③ und ④. Für das Senden von Informationen an ein NMEA 0183 Gerät gelten beim Herstellen einer Verbindung mit dem Garmin Gerät die Elemente ①, ②, ⑤ und ⑥.



Element	Beschreibung
①	Stromversorgung
②	Netz-/NMEA 0183 Kabel
③	NMEA 0183 Gerät

Element	Funktion der Garmin Leitung	Leitungsfarbe des Garmin	Funktion der Leitung des NMEA 0183 Geräts
①	Stromversorgung	Rot	Stromversorgung
②	Stromversorgung, Masse	Schwarz	Stromversorgung, Masse
③	–	–	Daten, Masse
④	RXA	Braun	TXA
⑤	RXB	Violett	TXB
⑥	TXA	Blau	RXA
⑦	TXB	Grau	RXB

### Verbinden von einpolig geerdeten NMEA 0183 Geräten



Element	Beschreibung
①	Stromversorgung
②	Netz-/NMEA 0183 Kabel
③	NMEA 0183 Gerät

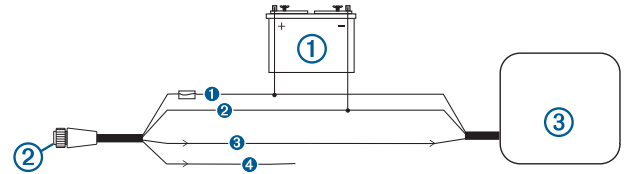
Element	Funktion der Garmin Leitung	Leitungsfarbe des Garmin	Funktion der Leitung des NMEA 0183 Geräts
①	Stromversorgung	Rot	Stromversorgung
②	Stromversorgung, Masse	Schwarz	Stromversorgung, Masse
③	RXB	Violett	–
④	RXA	Braun	TX
⑤	TXA	Blau	RX
⑥	TXB	Grau	Nicht verfügbar

- Wenn das NMEA 0183 Gerät nur über eine Eingangsleitung (RX) verfügt (nicht A, B, + oder -), schließen Sie die TXB-Leitung nicht an.

- Wenn das NMEA 0183 Gerät nur über eine Ausgangsleitung (TX) verfügt (nicht A, B, + oder -), verbinden Sie die RXB-Leitung mit der Masse.

### Mit einer einzelnen Empfangsleitung verbundenes NMEA 0183 Gerät

In diesem Beispiel empfängt das NMEA 0183 Gerät Daten vom Kartenplotter.

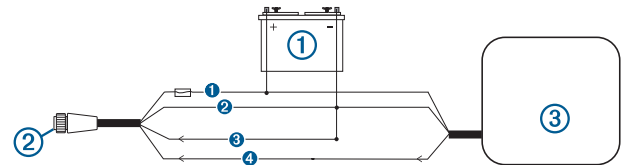


Element	Beschreibung
①	Stromversorgung
②	Netz-/NMEA 0183 Kabel
③	NMEA 0183 Gerät

Element	Funktion der Garmin Leitung	Leitungsfarbe des Garmin	Funktion der Leitung des NMEA 0183 Geräts
①	Stromversorgung	Rot	Stromversorgung
②	Stromversorgung, Masse	Schwarz	Stromversorgung, Masse
③	TXA	Blau	RXA
④	TXB	Grau	–

### Mit einer einzelnen Sendeleitung verbundenes NMEA 0183 Gerät

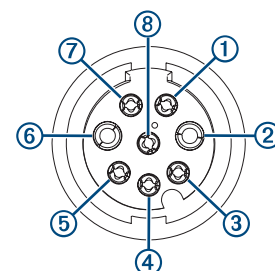
In diesem Beispiel sendet das NMEA 0183 Gerät Daten an den Kartenplotter.



Element	Beschreibung
①	Stromversorgung
②	Netz-/NMEA 0183 Kabel
③	NMEA 0183 Gerät

Element	Funktion der Garmin Leitung	Leitungsfarbe des Garmin	Funktion der Leitung des NMEA 0183 Geräts
①	Stromversorgung	Rot	Stromversorgung
②	Stromversorgung, Masse	Schwarz	Stromversorgung, Masse
③	RXB	Violett	–
④	RXA	Braun	TXA

### Pinbelegung des NMEA 0183 und Netzkabels

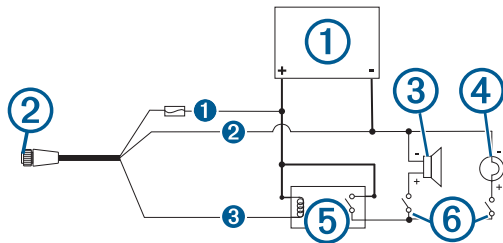


Pin-Nummer	Funktion der Leitung	Leitungsfarbe
③	NMEA 0183 Tx/A (Ausgang +)	Blau
④	NMEA 0183 Rx/A (Eingang +)	Braun
①	NMEA 0183 Tx/B (Ausgang -)	Grau
⑦	NMEA 0183 Rx/B (Eingang -)	Violett
⑤	Alarm	Gelb
⑧	Zubehör einschalten	Orange
②	Masse (Abschirmung)	Schwarz
⑥	Fahrgestellnummer	Rot

## Verbindungen für Leuchte und Horn

Das Gerät kann mit einer Leuchte, einem Horn oder beidem verwendet werden, um ein akustisches oder optisches Signal auszulösen, wenn der Kartenplotter eine Meldung anzeigt. Dies ist optional, und die Alarmleitung muss nicht verwendet werden, damit das Gerät ordnungsgemäß funktioniert. Beachten Sie beim Verbinden des Geräts mit einer Leuchte oder einem Horn folgende Hinweise:

- Der Alarmstromkreis schaltet die Lampe oder das Horn mit einer geringen Leistung.
- Der maximale Strom beträgt 1 A. Zur Begrenzung des Stroms vom Kartenplotter auf 1 A ist ein Relais erforderlich.
- Wenn Sie den optischen und akustischen Alarm manuell ein- bzw. ausschalten möchten, können Sie einpolige Umschalter installieren.



Element	Beschreibung
①	Stromversorgung
②	Netzkabel
③	Horn
④	Leuchte
⑤	Relais (Spulenstrom, 1 A)
⑥	Wechselschalter zum Aktivieren und Deaktivieren von Leuchten- oder Hornalarmen

Element	Leitungsfarbe	Funktion der Leitung
①	Rot	Stromversorgung
②	Schwarz	Masse
③	Gelb	Alarm

## Hinweise für Composite-Video

Dieser Kartenplotter unterstützt die Videoeingabe über den Anschluss CVBS IN. Beachten Sie beim Verbinden von Composite-Video folgende Hinweise.

- Der Anschluss CVBS IN ist ein BNC-Stecker. Sie können einen BNC-auf-RCA-Adapter verwenden, um eine Composite-Videoquelle mit RCA-Steckern mit dem Anschluss CVBS IN zu verbinden.
- Video wird über das Garmin Marinernetzwerk weitergegeben, aber nicht über das NMEA 2000 Netzwerk.

## Technische Daten

Gerät	Angabe	Werte
Alle Modelle	Temperaturbereich	-15 °C bis 55 °C (5 °F bis 131 °F)
	Material	Polycarbonat-Kunststoff und Druckguss-Aluminium
	Wasserdichtigkeit <sup>1</sup>	IEC 60529 IPX7
	Eingangsspannung	10 bis 32 V Gleichspannung
	Sicherung	6 A, 125 V, reaktionsschnell
	NMEA 2000 LEN	2
	NMEA 2000 Stromaufnahme	Maximal 75 mA
	Maximale Anzahl von Wegpunkten	5.000
	Maximale Anzahl von Routen	100
	Maximale Anzahl aktiver Trackpunkte	50.000 Punkte, 50 gespeicherte Tracks
	Speicherkarte	2 SD® Speicherkartensteckplätze; maximale Kartengröße von 32 GB
	Funkfrequenz und -protokolle	Wi-Fi®, ANT® und Bluetooth® Technologien 2,4 GHz bei 17,6 dBm (nominal)
7-Zoll-Modelle	Abmessungen (B × H × T)	224 × 142,5 × 53,9 mm (8 13/16 × 5 5/8 × 2 1/8 Zoll)
	Anzeigegröße (B × H)	154 × 86 mm (6,1 × 3,4 Zoll)
	Gewicht	0,86 kg (1,9 lbs)
	Sicherheitsabstand zum Kompass	71 cm (28 Zoll)
	Maximale Leistungsaufnahme bei 10 V Gleichspannung	24 W
	Typische Stromaufnahme bei 12 V Gleichspannung	1,5 A
	Maximale Stromaufnahme bei 12 V Gleichspannung	2 A
9-Zoll-Modelle	Abmessungen (B × H × T)	256,4 × 162,3 × 52,5 mm (10 1/8 × 6 3/8 × 2 1/16 Zoll)
	Anzeigegröße (B × H)	197 × 114 mm (7,74 × 4,49 Zoll)
	Gewicht	1,14 kg (2,5 lbs)
	Sicherheitsabstand zum Kompass	76 cm (30 Zoll)
	Maximale Leistungsaufnahme bei 10 V Gleichspannung	27 W
	Typische Stromaufnahme bei 12 V Gleichspannung	1,3 A
Echolotmodelle	Frequenzen <sup>2</sup>	Traditionell: 50/200, 77/200, 83/200 kHz Einzelkanal-CHIRP: 40 bis 240 kHz Garmin ClearVü CHIRP: 260/455/800 kHz (abhängig vom Geber)

Gerät	Angabe	Werte
	Übertragungsleistung (eff.) <sup>3</sup>	CHIRP: 1000 W Garmin ClearVü und SideVü CHIRP: 500 W
	Tiefe <sup>4</sup>	5.000 Fuß bei 1 kW

<sup>1</sup> Das Gerät ist bis zu einer Tiefe von 1 Meter 30 Minuten wasserbeständig. Weitere Informationen finden Sie unter [www.garmin.com/waterrating](http://www.garmin.com/waterrating).

<sup>2</sup> Je nach Geber.

<sup>3</sup> Je nach Geberklassifizierung und Tiefe.

<sup>4</sup> Je nach Geber, Salzgehalt des Wassers, Bodentyp und anderen Wasserbedingungen.

## NMEA 2000 PGN Informationen

### Senden und Empfangen

PGN	Beschreibung
059392	ISO-Zulassung
059904	ISO-Anforderung
060160	ISO-Transportprotokoll: Datenübertragung
060416	ISO-Transportprotokoll: Verbindungsverwaltung
060928	ISO-Adresse angefordert
065240	Adressenbefehl
126208	Gruppenfunktion – Anforderung
126996	Produktinformationen
126998	Konfigurationsinformationen
127237	Steuerkurs-/Track-Steuerung
127245	Steuerrad
127250	Schiffssteuerkurs
127258	Magnetische Missweisung
127488	Motorparameter: Schnelle Aktualisierung
127489	Motorparameter: Dynamisch
127493	Getriebeparameter: Dynamisch
127505	Flüssigkeitsstand
127508	Akkuladestand
128259	Geschwindigkeit: Durch Wasser
128267	Wassertiefe
129025	Position: Schnelle Aktualisierung
129026	COG und SOG: Schnelle Aktualisierung
129029	GNSS-Positionsdaten
129283	Kursversatzfehler
129284	Navigationsdaten
129539	GNSS DOP-Werte
129540	GNSS-Satelliten in Reichweite
130060	Bezeichnung
130306	Winddaten
130310	Umweltparameter (veraltet)
130311	Umweltparameter (veraltet)
130312	Temperatur (veraltet)

### Senden

PGN	Beschreibung
126464	PGN-Listen-Gruppenfunktion – Senden und Empfangen
126984	Alarmantwort
127497	Reiseparameter: Motor

### Empfangen

PGN	Beschreibung
065030	Durchschnittliche Strommenge des Generators (GAAC)
126983	Alarm

PGN	Beschreibung
126985	Alarmtext
126987	Schwellenwert für Alarme
126988	Alarmwert
126992	Systemzeit
127251	Kursänderung
127257	Lage
127498	Motorparameter: Statisch
127503	AC-Eingabestatus (veraltet)
127504	AC-Ausgabestatus (veraltet)
127506	Detaillierter DC-Status
127507	Ladegerätstatus
127509	Inverterstatus
128000	Nautischer Abdriftwinkel
128275	Distanzaufzeichnung
129038	Positionsmeldung der AIS-Klasse A
129039	Positionsmeldung der AIS-Klasse B
129040	AIS-Klasse B, erweiterte Positionsmeldung
129044	Kartenbezugssystem
129285	Navigation: Routen-, Wegpunktinformationen
129794	Statische Daten und Reisedaten der AIS-Klasse A
129798	AIS-SAR-Positionsmeldung für Such- und Luftrettung
129799	Hochfrequenz-/Modus/-Leistung
129802	Sicherheitsrelevante AIS-Nachricht
129808	Daten im DSC-Anruf
129809	AIS-Klasse B, „CS“-Bericht zu statischen Daten, Teil A
129810	AIS-Klasse B, „CS“-Bericht zu statischen Daten, Teil B
130313	Luftfeuchtigkeit
130314	Tatsächlicher Druck
130316	Temperatur: Erweiterter Bereich
130576	Trimmklappenstatus
130577	Richtungsdaten

## NMEA 0183 Informationen

### Senden

Datensatz	Beschreibung
GPAPB	APB: Steuerkurs- oder Track-Controller (Autopilot), Datensatz „B“
GPBOD	BOD: Peilung (vom Ausgangspunkt zum Ziel)
GPBWC	BWC: Peilung und Distanz zum Wegpunkt
GPGGA	GGA: GPS-Festdaten
GPGLL	GLL: Geografische Position (Breiten- und Längengrad)
GPGSA	GSA: GNSS DOP und aktive Satelliten
GPGSV	GSV: GNSS-Satelliten in Reichweite
GPRMB	RMB: Empfohlene Navigations-Mindestdaten
GPRMC	RMC: Empfohlene spezielle GNSS-Mindestdaten
GRPTE	RTE: Routen
GPVTG	VTG: Kurs über Grund und Geschwindigkeit über Grund
GPWPL	WPL: Wegpunktposition
GPXTE	XTE: Kursversatzfehler
PGRME	E: Geschätzter Fehler
PGRMM	M: Kartenbezugssystem
PGRMZ	Z: Höhe
SDDBT	DBT: Tiefe unter Geber
SDDPT	DPT: Tiefe
SDMTW	MTW: Wassertemperatur
SDVHW	VHW: Geschwindigkeit durch Wasser und Steuerkurs

## Empfangen

Datensatz	Beschreibung
DPT	Tiefe
DBT	Tiefe unter Geber
MTW	Wassertemperatur
VHW	Geschwindigkeit durch Wasser und Steuerkurs
WPL	Wegpunktposition
DSC	Informationen zum digitalen Selektivruf
DSE	Erweiterter digitaler Selektivruf
HDG	Steuerkurs, Deklination und Missweisung
HDM	Steuerkurs, Magnetkompass
MWD	Windrichtung und -geschwindigkeit
MDA	Meteorologische Zusammenfassung
MWV	Windgeschwindigkeit und -winkel
VDM	AIS VHF Data-Link-Nachricht

Vollständige Informationen zum Format und zu den Datensätzen der National Marine Electronics Association (NMEA) können Sie unter folgender Adresse erwerben: NMEA, Seven Riggs Avenue, Severna Park, MD 21146, USA ([www.nmea.org](http://www.nmea.org))

© 2017 Garmin Ltd. oder deren Tochtergesellschaften

Garmin®, das Garmin Logo und GPSMAP® sind Marken von Garmin Ltd. oder deren Tochtergesellschaften und sind in den USA und anderen Ländern eingetragen. Diese Marken dürfen nur mit ausdrücklicher Genehmigung von Garmin verwendet werden.

NMEA®, NMEA 2000® und das NMEA 2000-Logo sind eingetragene Marken der National Marine Electronics Association. HDMI® ist eine eingetragene Marke von HDMI Licensing, LLC.

