

Photovoltaik (PV)-Module Installationsanleitung

ACHTUNG

Vorsicht, elektrische Spannung ! Kann zu elektrischen Schlägen, Verbrennungen oder zum Tod führen. Bedienung nur durch autorisiertes Fachpersonal. Die Anschlüsse nicht berühren! Die positive Seite der Module erden!

PV-Module erzeugen Elektrizität, wenn sie dem Licht ausgesetzt werden. Die Module sollten mit einem lichtundurchlässigen Material abgedeckt werden, um während der Installation elektrische Schläge oder Verbrennungen zu vermeiden. Strom führende Anschlussklemmen dürfen nicht mit bloßen Händen berührt werden, Arbeit nur mit Sicherheitshandschuhen.

Für die Arbeit an den elektrischen Anschlüssen müssen isolierte Werkzeuge benutzt werden.

ZULASSUNG UND KONTROLLE

Die zuständigen Behörden geben Auskunft über Zulassungs-, Installations- und Kontrollauflagen.

PV-MODULE

PV-Module bestehen aus einer Serie elektrisch miteinander verbundener kristalliner Siliziumsolarzellen, die dauerhaft mit einer Schutzschicht laminiert und zwischen einer Rückplatte und einer Deckplatte aus vergütetem Glas eingeschlossen werden. Der Verbund ist in einem anodisierten Aluminiumrahmen gesichert, der die Stabilität gewährleistet, eine einfache Installation ermöglicht und die Zellen auch vor stärksten Umweltweinflüssen schützt.

ANWENDUNGEN

PV-Module sind ideal für unterschiedlichste elektrische Anwendungen an abgelegenen Orten ohne Netzstromversorgung, ohne oder mit Batterien, auch unter widrigsten klimatischen Verhältnissen.

ACHTUNG Nicht für Anwendungen, die mit dem öffentlichen Stromnetz verbunden sind. Bei Zuwiderhandlung erlöschen alle Garantie- und Haftungsansprüche.

Typische Anwendungen sind

- ☑ Wasserpumpen,
- ☑ Wasserreinigungssysteme,
- ☑ Beleuchtung entlegener Siedlungen,
- ☑ solarbetriebene Hausnetze (Solar Home System, SHS),
- ☑ Straßen- und Siedlungsbeleuchtung,
- ☑ Verkehrszeichenbeleuchtung und Verkehrssignale,
- ☑ Krankenhäuser und medizinische Einrichtungen,
- ☑ Mikrowellen- und Relaisender,
- ☑ Aufladen von Batterien,
- ☑ Telekommunikationssysteme,
- ☑ etc.

INSTALLATION

Installation nur durch Fachpersonal, das mit den entsprechenden Sicherheitsvorkehrungen vertraut ist.

☑ Sonnenlicht darf nicht auf der Moduloberfläche gebündelt werden.

☑ PV-Module sind sehr widerstandsfähig. Trotzdem kann das Glas zerbrechen, etwa wenn die Module fallengelassen werden, ein Werkzeug oder andere Gegenstände auf das Modul fallen oder auf die Moduloberfläche getreten wird. In diesen Fällen ist die zuverlässige Funktion des Moduls nicht länger gewährleistet.

☑ Alle Bauelemente, die PV-Module tragen sollen, sollten den örtlichen Windverhältnissen widerstehen können und den lokalen Bauvorschriften entsprechen.

Befestigung

Der Rahmen jedes Moduls hat vier Bohrungen mit einem Durchmesser von 6,6 mm (0,26 ") zur Befestigung an der Stützkonstruktion. Die Befestigung mithilfe der Bohrungen an den Ecken des Moduls ist am üblichsten. Für die genaue Position der Bohrungen vgl. die Produktinformation. Die Systemteile aus rostfreiem Stahl (z.B. AISI 304) zur Sicherung des Modulrahmens sollten mit einem Drehmoment von 8 Nm (6 ft. lb.) angezogen werden.

Die Module sind so zu montieren, dass die Kabelzugänge der Anschlussdose auf der Rückseite nach unten weisen, um das Eindringen von Feuchtigkeit zu verhindern.

Ein ausreichender Abstand zum Untergrund ist notwendig, damit die Anschlussdose nicht den Untergrund berührt, an dem der Modulrahmen montiert ist, und die Luftzirkulation entlang der Rückseite des Moduls gewährleistet ist. Bei Montage der Module auf dem Dach oder an der Wand eines Gebäudes muss ein ausreichender Abstand zur Wand freigehalten werden. Dafür ist ggf. die Montage der Module an ein Traggerüst empfohlen.

Der Modulrahmen ist aus anodisiertem Aluminium; daher kann es zu Korrosion kommen, falls das Modul mit einem anderen Metall in einer Salzwasserumgebung in Kontakt kommt (elektrolytische Korrosion). Um das zu vermeiden, können Unterlegscheiben aus PVC oder rostfreiem Stahl zwischen den Modulrahmen und die Stützkonstruktion platziert werden.

VERKABELUNG

Alle PV-Module verfügen über eine Anschlussdose, die auf der Rückseite des Moduls wettergeschützt angebracht und für elektrische Standardanschlüsse oder isolierte Anschlüsse vorgesehen ist. Bei Modulen ab 75 Wp sind Anschlusskabel vormontiert.

Bei Modulen mit vormontierten Anschlusskabeln ist die sichere Verschraubung der Kabel in der Anschlussdose zu prüfen, da sich diese durch Vibrationen beim Transport

lösen kann. Die Stecker dürfen nur mit Steckern des gleichen Typs verwendet werden, um eine sichere Verbindung zu gewährleisten.

Wir raten, alle elektrischen Leitungen und Anschlüsse gemäß den nationalen Vorschriften für elektrische Installationen auszulegen. Eine Kabelklemme Schutzart IP65 muss benutzt werden, um die Wetterfestigkeit der Anschlussdose zu gewährleisten. Bypass-Dioden sind von Werk aus vorinstalliert.

Anschließen der PV-Module:

- ☑ Zunächst ist die nominelle Spannung des Systems festzustellen. Jeder Kollektor entspricht einem 12 VDC nominellen Block für 12V-Module und einem 24 VDC nominellen Block für 24V-Module. Standardmäßige Systemspannungen von 12, 24, 48 und 96 V sind als Beispiele in Abbildung 3 aufgeführt.
- ☑ Das Kabel für die Verbindung der Solarmodule kann aus einem oder zwei Leitungsdrähten bestehen, aus Kupferlitze zwischen 2 mm² (14 AWG) und 6 mm² (10 AWG) Querschnitt, in einem UV-resistent ummantelten Versorgungsleitungskabel, das für direkte Sonnenbestrahlung unempfindlich ist. Der größte und kleinste Außendurchmesser des Kabels, das mit den Kabelklemmen benutzt werden kann, ist 8 mm bzw. 6 mm.
- ☑ Entsprechend dem Installationsbeispiel müssen die Kabel durch die PG-Stecker und -Klammern geführt werden.
- ☑ Im nächsten Schritt sind die Schrauben der Anschlussklemmen per Hand mit einem Kreuzschlitzschraubenzieher (Philipps-Kopf) anzuziehen. Dabei sollten sie nicht zu festgezogen werden, um Schäden an den Anschlussklemmen zu vermeiden.
- ☑ Die ausgehenden Kabel des letzten Moduls werden gewöhnlich über eine separate Anschlussdose geführt. In kommerziellen Systemen werden diese Kabel in einem Kabelkanal von der Anschlussdose zur nächsten Komponente geführt (d.h. zu einem Sicherungskasten oder Ladungsregler etc.). Eine passende Seriensicherung sollte eine maximale elektrische Belastbarkeit von 6 bis 12 A aufweisen.
- ☑ Nach Überprüfung der korrekten Verkabelung alle Anschlussdosen wieder verschließen und dabei auf wasserfesten Sitz der Deckels achten.

ERDUNG

PV-Module dürfen nur zusammen mit galvanisch isolierten Wechselrichtern, die nicht an das öffentliche Stromnetz angeschlossen sind (Insel-Wechselrichter), benutzt werden, wobei der positive Pol (+) der PV-Reihe geerdet und von einer Sicherung geschützt sein muss. Zuwiderhandlung führt zu einem Leistungsabfall des Systems und zum Erlöschen der Garantie. Alle Modulrahmen müssen direkt mit dem Erdboden verbunden werden. Dazu wird ein zusätzliches Erdungskabel mit der Bohrung des Modulrahmens, die mit „GROUND“ beschriftet ist, verbunden. Eine Schraube oder eine Zahnscheibe gewährleistet den elektrischen Kontakt mit dem Rahmen. Das Traggerüst muss ebenso geerdet werden, falls es nicht mit Schraube und Mutter mit den geerdeten Modulen verbunden ist. Der Modulrahmen muss gemäß NEC Art. 250 geerdet werden.

Positive Erdung

PV-Module – SPR-Serie – sind mit Solarzellen mit rückseitigem Vollkontakt für hohe Effizienz ausgestattet. Falls diese Module nicht oder nur negativ geerdet werden, wie es bei normalen Systemen üblich ist, kann es bei dieser Technologie zu einem vorübergehenden Leistungsrückgang kommen. Diese Wirkung wird durch einen Polarisierungseffekt durch einen geringfügigen Kriechstrom hervorgerufen. Bei allen Modulen kommt es zu solchen geringen Kriechströmen, doch der oberflächliche Polarisierungseffekt wurde bisher nur bei Dünnschicht-Solarzellen und Solarzellen mit Rückseitenkontakt festgestellt. Wenn der Modulrahmen verglichen mit der Spannung innerhalb der Zellen ein geringeres Potential hat, fließt ein Kriechstrom von den Zellen durch das Glas zum Rahmen. Dies führt zu einem negativen Effekt in den Zellen und damit zu einem Leistungsabfall des Moduls. Dieser oberflächliche Polarisierungseffekt ist normalerweise durch positive Erdung umkehrbar. Er beschädigt für gewöhnlich nicht das Modul. Ein System, das nach üblicher Art, d.h. ohne oder mit negativer Erdung installiert worden ist und keine volle Leistung erbringt, kann in der Regel durch positive Erdung wieder auf das ursprüngliche Leistungsniveau zurückgeführt werden. Wenn das System positiv geerdet ist und ein Insel-Wechselrichter benutzt wird, muss dieser isoliert sein. In der Regel verbieten Vorschriften die Benutzung eines nicht isolierten Insel-Wechselrichters, d.h. eines Insel-Wechselrichters ohne Trafo, in Systemen, die auf der Gleichstromseite geerdet sind, da dies gefährlich sein kann. Eine echte elektrische Trennung zwischen Gleichstrom- und Wechselstromseite ist unbedingt erforderlich. Um eine negative Aufladung des Rahmens und damit der Oberfläche der Module zu vermeiden, wird das System am Ort der positivsten Ladung innerhalb des Systems geerdet, also dem positiven Pol eines einzelnen Moduls oder der ganzen Kette. In jedem Fall müssen die Modulrahmen Bodenkontakt haben. Sollte eine echte Erdung nicht möglich sein, muss zumindest der Rahmen mit dem Ort der positivsten Ladung im System verbunden sein. Grundsätzlich reicht es aus, den Rahmen am Ort der höchsten positiven Ladung zu erden. Siehe Abbildung 4. Es sollte sichergestellt sein, dass alle örtlichen Vorschriften und Standards eingehalten werden.

SPERRDIODEN

Sperrdioden werden normalerweise zwischen Batterie und PV-Modul geschaltet, um eine nächtliche Batterieentladung zu verhindern. SPR- PV-Module sind aus monokristallinen Zellen gefertigt und verfügen über eine hohe elektrische Rückfluss-Resistenz gegen nächtliche Batterieentladung. Daher werden die SPR- PV-Module von Werk aus nicht mit einer Blockierdiode versehen. Die meisten PV-Laderegler können allerdings über Nacht abgeschaltet werden.

BYPASS-DIODEN

Ein Schatten über einem einzelnen Modul in einem Stromkreis von 12 V oder mehr (aus zwei oder mehreren Modulen) kann in diesem Modul zu einer entgegengesetzten Spannung führen. Der Strom wird dann von den anderen Modulen durch das verdunkelte Modul gezwungen. Falls eine Bypass-Diode parallel mit der Modulreihe verschaltet ist, fließt der Strom durch die Diode und umgeht das verdunkelte Modul und verringert so gleichermaßen die Modultemperatur und Leistungsverluste. Dioden, die als Bypass-Dioden benutzt werden, müssen

- ☒ einen Nenn-Durchlassstrom [IF(AV)] über der maximalen Systemstromleistung bei höchster Betriebstemperatur haben,
- ☒ eine periodische Rückwärtsspannung [VRRM] über der maximalen Systemspannung bei niedrigster Modulbetriebstemperatur haben.

BATTERIEBETRIEB

Wenn Solarmodule benutzt werden, um Batterien aufzuladen, ist die Batterie so zu installieren, dass die Leistung des Systems und die Sicherheit seiner Nutzer nicht gefährdet sind. Den Empfehlungen des Batterieherstellers hinsichtlich Installation, Bedienung und Wartung ist zu folgen. Batterien sollten von Menschen und Tieren ferngehalten und vor Sonnenlicht, Regen, Schnee oder fallenden Gegenständen geschützt werden. Die meisten Batterien erzeugen beim Aufladen gasförmigen Wasserstoff, der explodieren kann. Um dies zu verhindern, ist für ausreichende Belüftung zu sorgen, offenes Feuer und Funkenschlag sind unbedingt zu vermeiden. Für Installationen im Freien sollten die Batterien in einem speziell für diesen Zweck angebotenen isolierten und belüfteten Batteriebehälter aufbewahrt werden.

WARTUNG

Alle PV-Module sollten jährlich auf sichere elektrische Anschlüsse, intakte mechanische Verbindungen und Korrosion untersucht werden. Normalerweise reicht gelegentlicher Niederschlag aus, um die Moduloberfläche sauber zu halten. Falls die Verschmutzungen zu stark sind, sollte zur Reinigung der Glasoberfläche nur ein weiches Tuch und gewöhnlicher Glasreiniger oder Wasser benutzt werden. Fingerabdrücke sollten mit Glasreiniger entfernt werden. Es sollten keine rauen Reinigungsmaterialien und -werkzeuge wie Schaber, Stahlwolle, Klappen oder andere scharfe Gegenstände benutzt werden; ansonsten erlischt die Garantie.

Die Rückseite des Moduls sollte nur vorsichtig gereinigt werden, um nicht die PVF-Platte zu beschädigen.

Module, die horizontal (0-15° Neigungswinkel) angebracht sind, sind öfter zu reinigen, da eine effiziente Selbstreinigung durch Niederschlag wie bei stärker geneigten Modulen entfällt. Einmal jährlich sollte kontrolliert werden, ob die Schrauben an den Anschlussklemmen festgezogen sind und ob die Verkabelung in gutem Zustand ist. Zudem sollte geprüft werden, ob die Module sicher befestigt sind. Lockere Verbindungen können das Modul oder die Modulreihe beschädigen.

ANMERKUNGEN

Bei den angegebenen elektrischen Eigenschaften handelt es sich um Pmax-Werte unter standardmäßigen Testbedingungen (Bestrahlungsdichte von 1.000 W/m², Bandbreite AM 1,5 und Zelltemperatur von 25°C). Unter bestimmten Bedingungen produziert ein PV-Modul mehr Strom und/oder höhere Spannung, als unter standardmäßigen Testbedingungen zu erwarten wäre. Entsprechend sollten die Isc- und Voc-Werte dieser Module mit dem Faktor 1,25 multipliziert werden, um die Nennspannung der Komponenten, die Strombelastbarkeit der Leitungen, die Auslegung der Sicherungen sowie die Größe der Regler festzulegen, die mit dem PV-Ausgang verbunden sind.

Abb. 1
Neigungswinkel

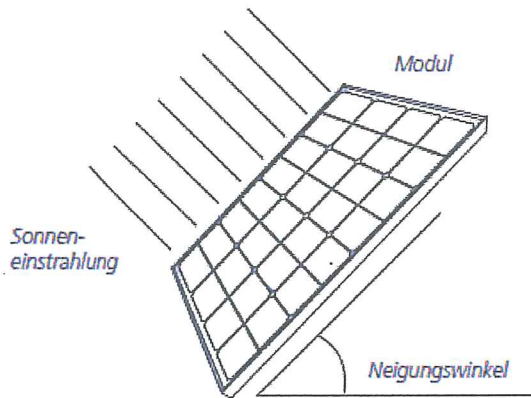


Abb. 2
Schraubbefestigung

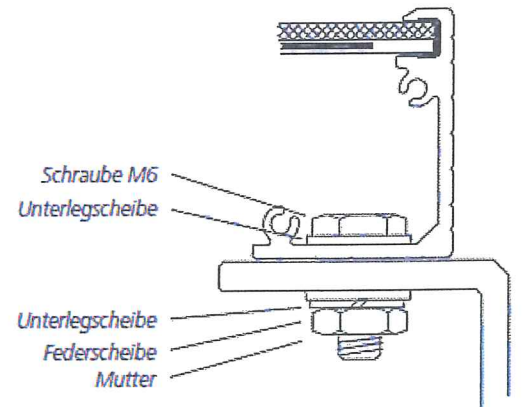


Abb. 3
Öbliche Anschlusschemata

Abb. 3a
12V (Vmp ~ 17V) parallel für 12V Module
24V (Vmp ~ 34V) parallel für 24V Module

Abb. 3b
24V (Vmp ~ 34V) in Serie für 12V Module
48V (Vmp ~ 68V) in Serie für 24V Module

Abb. 3c
48V (Vmp ~ 68V) in Serie für 12V Module
96V (Vmp ~ 136V) in Serie für 24V Module

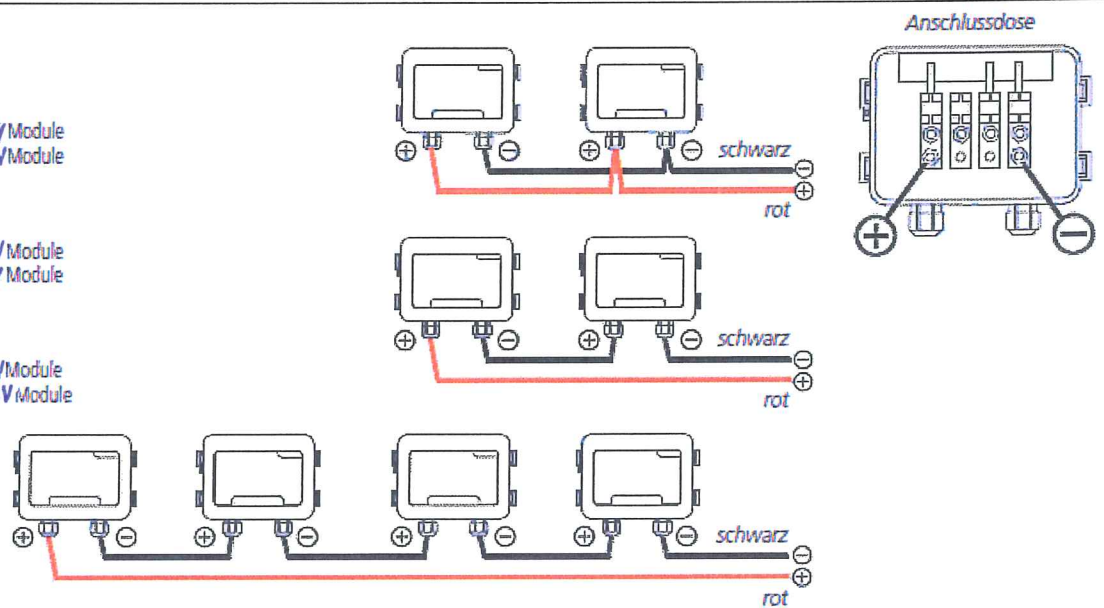


Abb. 4
Positive Erdung

Abb. 4a:
Anschluss eines einzelnen Moduls

Abb. 4b:
Anschluss von zwei oder mehr Modulen in Serie

