



Maßzeichnungen in: mm/inch

Bremen

Zugelassener Handscheinwerfer mit Morsetaster – Zwei Halterungen als Zubehör erhältlich

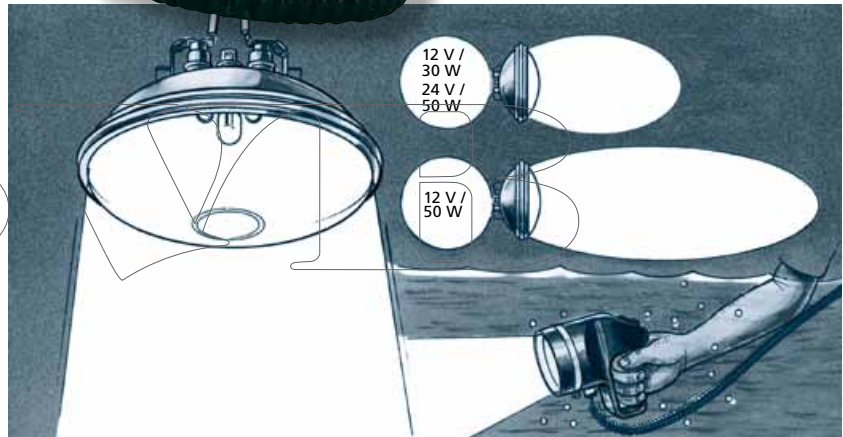
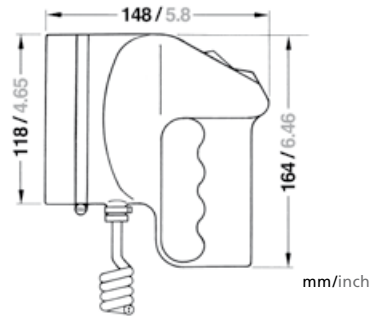
Gehäuse
Gummi schwarz, schlag- u. stoßfest, nichtrostend, amagnetisch

Schutzart
IP 68

Elektrik
Schalter ein / aus / Morse, 3/m Kabel (2 x 0,75 mm²), Leuchtmittel inklusive

Zubehör
Lieferung ohne Halter, Zwei Halterungen sowie Steckverbindung als Zubehör erhältlich, siehe Zeichnung

1



Nr.	Bezeichnung	Wattage	Gehäusefarbe	Artikelnummer 12 V	Artikelnummer 24 V
1	Handscheinwerfer	30 W	Schwarz	3313002000	
	Handscheinwerfer	50 W Halogen	Schwarz	3313004000	
	Handscheinwerfer	50 W	Schwarz		3313003000

**Spare Parts /*Extras
Ersatzteile /*Zubehör
Pièces de rechange /*Accessoires**

90400175 12V/30W
90400228 12V/50W Halogen
90400202 24V/50W

83313004

