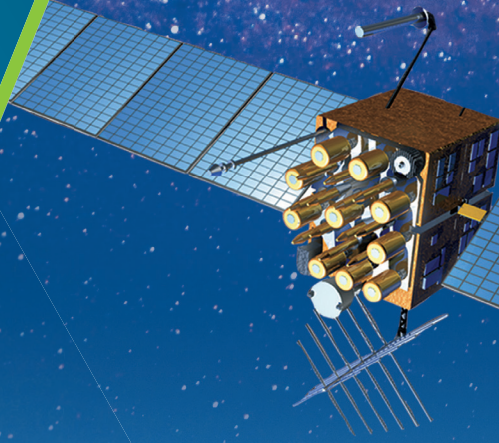


**FURUNO**

MODELO

# SCX-20/21

7CA D ~ G'G5H9@#H5 @<sup>HA</sup>



SCX-20  
NMEA2000

SCX-21  
NMEA0183



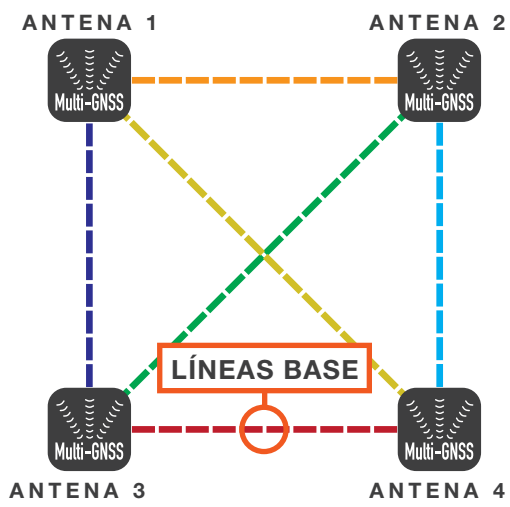
SOLO SCX-20



[www.furuno.com](http://www.furuno.com)

# ASOMBROSO COMPÁS SATELITAL MULTI-GNSS™

PRECISIÓN FIABLE EN LA MAYORÍA DE SITUACIONES DESAFIANTES



El SCX-20 y el SCX-21 están diseñados atendiendo a la simplicidad y pueden ser montados prácticamente en cualquier lugar del barco.

Utilizando cuatro antenas GNSS separadas para funcionalidad extrema, el SCX-20 y el SCX-21 establecen un nuevo estándar en rumbo preciso y fiable para todos los dispositivos electrónicos marinos. Tradicionalmente, un Satellite Compass™ calcula el rumbo utilizando una línea base entre dos antenas; las cuatro antenas SCX-20/21 pueden calcular la información de rumbo utilizando cualquiera de las seis líneas base trazadas entre estas cuatro antenas.

El diseño de antena cuádruple, sin precedentes, del SCX-20 y del SCX-21 los hace capaces de calcular datos extremadamente precisos de rumbo, cabeceo, balanceo y elevación. Son la solución de rumbo perfecta para instalaciones complejas en embarcaciones en las que la visión de satélites a veces puede verse obstruida.



El SCX-20 es el compañero perfecto para el NAVpilot-300.

**NAVnet**  
**Connect**



¡Conecte el SCX-20 a MFD NavNet TZtouch para obtener datos de rumbo altamente precisos!

## LA EXPERIENCIA DE UNA PRECISIÓN SUPERIOR

El SCX-20 y el SCX-21 mejoran la funcionalidad de los equipos de a bordo, como el radar, la sonda de pesca, el sonar y el piloto automático. La información precisa de rumbo permite al NAVpilot mantener el mejor rumbo, ahorrando tiempo, combustible y dinero en cada viaje; mientras tanto, la información precisa de cabeceo, balanceo y elevación estabiliza la presentación de muchos sonares y sondas de pesca de Furuno, lo que permite una visualización precisa incluso en la mar más agitada.

### RADAR/PLÓTER

Las trazas de eco verdaderas están disponibles cuando el SCX-20 o SCX-21 está conectado al radar Furuno, lo que ayuda a determinar el movimiento del barco propio y el movimiento de otras embarcaciones. Los datos precisos de velocidad y rumbo aseguran que las trazas de eco se presentan sin problemas y con precisión, sin la apariencia irregular y en zigzag común a los compases con un mayor grado de desviación.

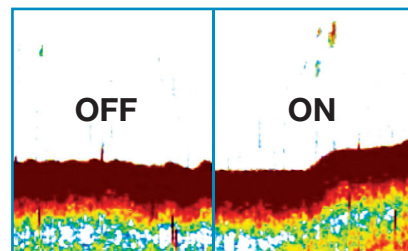
### TRAZAS ECO MOVIMIENTO VERDADERO



### SONDA DE PESCA

Incluso con mar gruesa, la compensación de elevación precisa del SCX-20 o SCX-21 permite a las sondas de pesca como la FCV-1150 o NavNet TZtouch / TZtouch2 / TZtouch3 presentar una imagen estable del fondo marino, sin las ondulaciones causadas por las condiciones del mar.

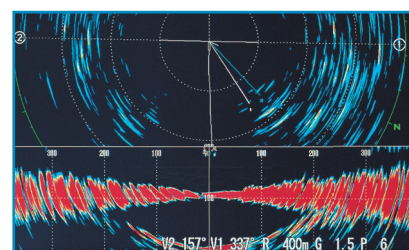
### COMPENSACIÓN DE ELEVACIÓN



### SONAR

La información precisa de cabeceo y balanceo permite a los sistemas de Sonar Furuno presentar una imagen estable en la pantalla, incluso con mal tiempo.

### COMPENSACIÓN CABECEO Y BALANCEO

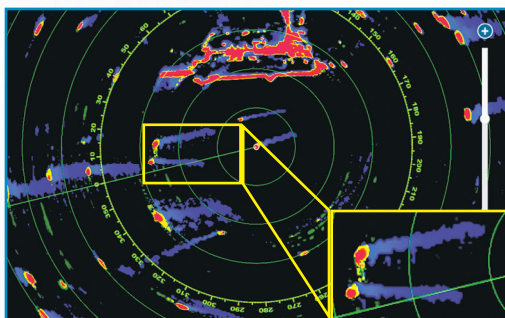


# ZIG-ZAG DE LAS TRAZAS DEL ECO DE RADAR; ¡DOMINIO!

ENSAYADO. PROBADO. SUPERIOR.

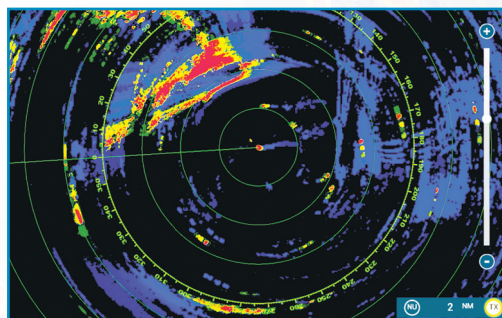
## FURUNO SCX-20/21

Cuando se conecta un SCX-20/21 de Furuno, las trazas de eco del radar se mantienen estables y representan claramente la derrota de los blancos gracias a la asombrosa precisión del SCX-20/21.



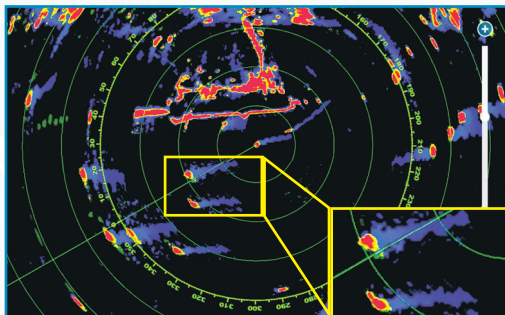
## Compañía A

El compás satelital de la Compañía A no puede mantener un rumbo estable, lo que hace que las trazas de eco sean prácticamente ininteligibles.



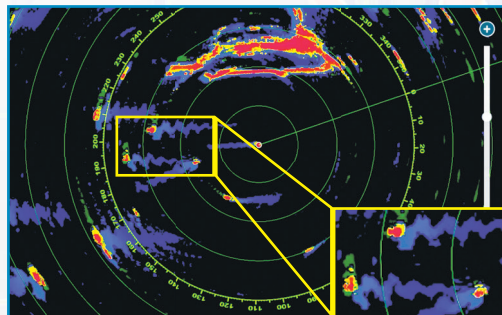
## Compañía B

La precisión de rumbo de la compañía B fluctúa en +/- 3° con una actualización más lenta, lo que provoca una traza de eco que tiene un patrón de zig-zag amplio.



## Compañía C

La precisión del rumbo de la compañía C fluctúa en +/- 5° con una actualización más rápida, lo que genera una traza de eco que es indistinguible y confusa.



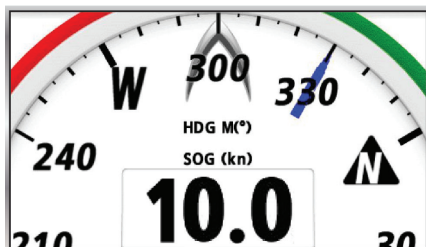
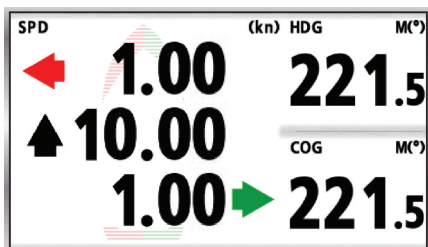
MÁS PRECISIÓN

SCX-20/21 < COMPAÑÍA B < COMPAÑÍA C < COMPAÑÍA A

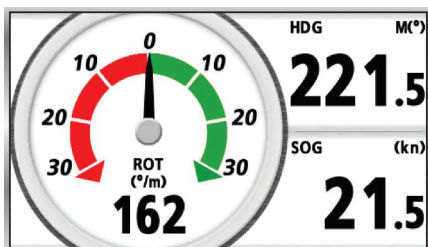
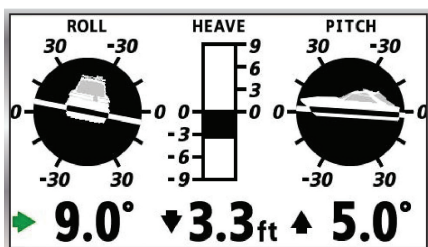
MENOS PRECISIÓN

## TRANSFERENCIA DE DATOS CRÍTICOS

Fácil conexión con los sistemas Furuno existentes en orden a incrementar el conocimiento del propio barco y del área circundante, mostrando información crítica en varios productos, incluidos MDF NavNet TZtouch, NAVpilot-300, FI-70 y GP-39. La configuración inicial puede ser hecha desde MFD NavNet, NAVpilot-300 y GP-39.



- Velocidad en 3 ejes
- Cabeceo, Balanceo, Elevación
- Relación de Giro (RoT)
- Rumbo (HDG)

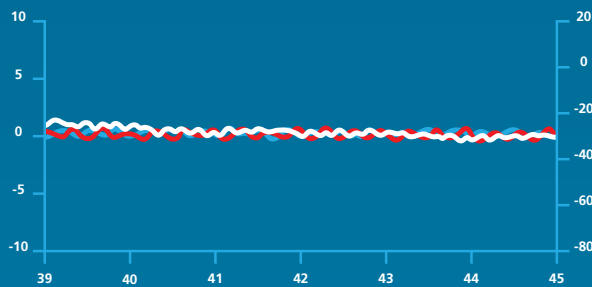


# SCX-20/21

7CA D~ G`G5H9@#5 @™

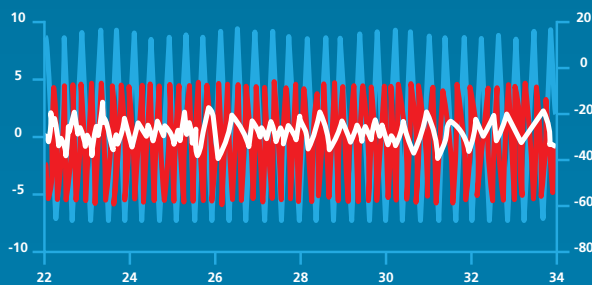
- Perfecto para instalaciones MFD NavNet TZtouch, NAVpilot-300 y WASSP
- Salidas precisas de datos de Hora, Posición, Rumbo, COG / SOG, ROT, Balanceo/Cabeceo/Elevación, Velocidad en 3 Ejes, Temperatura y Presión del Aire
- Precisión de rumbo sin precedentes para Radares, Sonares y Navegación: utiliza cuatro antenas Multi GNSS (GPS, QZSS, GLONASS, Galileo)
- Precisión de rumbo de 1,0 grado; precisión de velocidad de 0,02 nudos
- Antena de poco peso: ¡solo 1,0 kg!

## FURUNO SCX-20/21

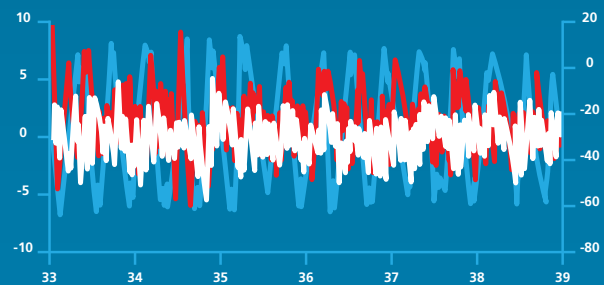


■ DESVIACIÓN DE RUMBO  
■ BALANCEO  
■ CABECEO  
y = Desviación Estándar (grados)  
x = Tiempo (seg)

## COMPAÑÍA A



## COMPAÑÍA B



### Condiciones de Prueba:

Balanceo - Amplitud 20°, periodo 10 seg.

Cabeceo - Amplitud 10°, periodo 6 seg.

Rumbo - 5°, periodo 15 seg.

Estándar - ISO22090-3 (2015)



SCX-20  
NMEA2000



SCX-21  
NMEA0183

**GENERALES**

Frecuencia	1575,42 MHz (GPS/Galileo/QZSS/SBAS) 1602,5625 MHz (GLONASS)
Código Rastreo	C/A (GPS/QZSS/SBAS), E1B (Galileo), L10F (GLONASS)
Attitude	Rumbo/Balaceo/Cabeceo: 1,0° rms (estático); 0,5° rms (dinámico)
Seguimiento	45°/seg
Precisión Elevación	σ5cm
Sincronización	Precisión ( 1PPS): 50 μs (solo SCX-21)
Tiempo Estabilización	Aprox. 60 segundos
Precisión Posición	
GPS:	5 m aprox. (2 drms, HDOP < 4)
MSAS:	4 m aprox. (2 drms, HDOP < 4)
WAAS:	3 m aprox. (2 drms, HDOP < 4)
Tiempo Fijación Posición	50 segundos aprox.
Intervalo Actualización	
Attitude:	50 Hz MÁX
Posición:	10 Hz MÁX
Precisión Velocidad Barco	
SOG:	0,02 nudos rms (5 o más satélites en seguimiento) 0,2 nudos rms (3 o más satélites en seguimiento)
VBW:	0,02 nudos rms (5 o más satélites a la vista, en posición de antena) 0,08 nudos rms (5 o más satélites a la vista, en otra posición) 2,0% de la velocidad del barco o 0,2 nudos, lo que sea mayor (3 o 4 satélites en seguimiento)
Presión	850 a 1100 hPa (rango temp: 0°C a > 50°C), ± 1,0 hPa (ajuste corrección)
Temperatura	-20°C a > 55°C (viento rel.: ≥ 4 nudos), ± 2,0°C (ajuste corrección)

**ALIMENTACIÓN**

Estándar: 12-24 V CC: 0,2-0,1 A (4 LEN @ 9 V CC)

**INTERFAZ**

Puertos	
SCX-20:	1 Puerto NMEA2000
Entrada	059392/904, 060160/416/928, 061184, 065240, 126208/720, 130847
Salida	059392/904, 060928, 061184, 065280, 126208/464/720/992/993/996/998, 127250/251/252/257/258, 129025/026/029/538/539/540, 130310/312/314/316/577/578/816/817/818/819/822/823, 130833/834/842/843/845/846/847
SCX-21:	3 Puertos NMEA0183, Tx 3 Ch, Rx 2 Ch 1 Puerto PPS, RS-485, detección de borde ascendente

**Sentencias de Datos**

Entrada:	AAM*, APB*, BOD*, BWC*, BWR*, RMB*, TLL*, XDR, XTE*
Salida:	AAM*, APB*, BOD*, BWR*, DTM, GGA, GLL, GNS, GSA, GSV, HDG, HDT, HRM, POS, RMB*, RMC, ROT, THS, TLL*, VBW, VTG, XTE*, ZDA GPatt, Gphve, GPimu, pidat, SDmrk*, GPmvs, hdcom

**CONDICIONES AMBIENTALES**

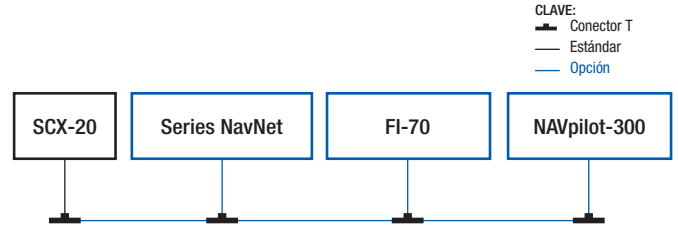
Temperatura Ambiente:	-25°C a +55°C (almacenamiento: -30°C a 70°C)
Humedad Relativa:	95% o menos, a +40°C
Grado de Protección:	IP56

**EQUIPO**

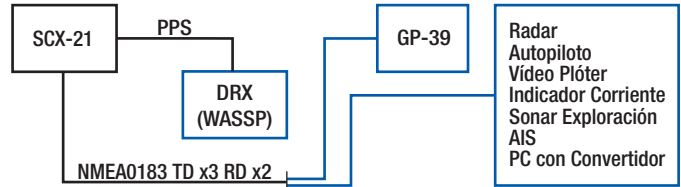
Juego de Cables	SCX-20: Cable FRU-NMEA-PMMFF (6 m) SCX-21: Cable FRU-CF-F (15 m) SCX-20: Montaje en Cubierta o en Mástil SCX-21: Solo montaje en Mástil
Estándar	SCX-21: Solo montaje en Mástil
Opcionales	Materiales de Instalación, Respuestos
Unidad Interfaz:	SCX-20: FI-70 SCX-21: GP-39

**DIAGRAMA DE INTERCONEXIÓN**

Configuración Red NMEA2000® :

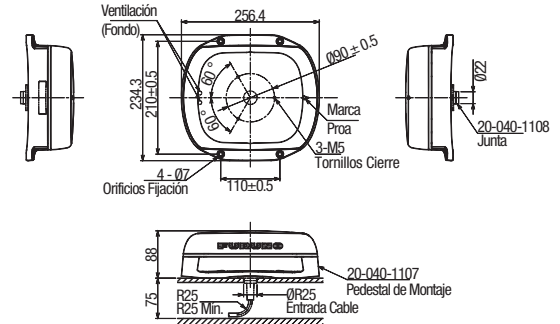


Configuración Red NMEA0183:

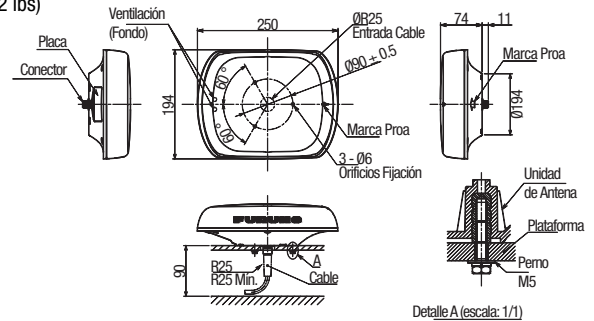


**DIAGRAMAS DE UNIDAD**

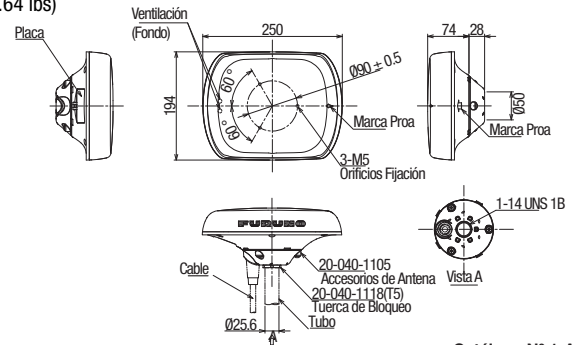
SCX-20 para montaje en cubierta  
1,4 kg (3.0 lbs)



SCX-20 sin soporte  
1,0 kg (2.2 lbs)



SCX-20/21 para montaje en mástil  
1,2 kg (2.64 lbs)



Catálogo N° 1-A-19113SK  
CA000001393

**FURUNO ELECTRIC CO., LTD.**

Japan www.furuno.com  
**FURUNO U.S.A., INC.**  
 U.S.A. www.furunousa.com  
**FURUNO PANAMA S.A.**  
 Republic of Panama www.furuno.com.pa  
**FURUNO (UK) LIMITED**  
 U.K. www.furuno.co.uk  
**FURUNO NORGE A/S**  
 Norway www.furuno.no

**FURUNO DANMARK A/S**

Denmark www.furuno.dk  
**FURUNO SVERIGE AB**  
 Sweden www.furuno.se  
**FURUNO FINLAND OY**  
 Finland www.furuno.fi  
**FURUNO POLSKA Sp. z o.o.**  
 Poland www.furuno.pl  
**FURUNO DEUTSCHLAND GmbH**  
 Germany www.furuno.de

**FURUNO FRANCE S.A.S.**

France www.furuno.fr  
**FURUNO ESPAÑA S.A.**  
 Spain www.furuno.es  
**FURUNO ITALIA S.R.L.**  
 Italy www.furuno.it  
**FURUNO HELLAS S.A.**  
 Greece www.furuno.gr  
**FURUNO (CYPRUS) LTD**  
 Cyprus www.furuno.com.cy

**FURUNO EURUS LLC**

Russian Federation www.furuno.ru  
**FURUNO SHANGHAI CO., LTD.**  
 China www.furuno.com/cn  
**FURUNO CHINA CO., LTD.**  
 Hong Kong www.furuno.com/cn  
**FURUNO KOREA CO., LTD**  
 Korea  
**FURUNO SINGAPORE**  
 Singapore www.furuno.sg

**PT FURUNO ELECTRIC INDONESIA**

Indonesia www.furuno.id  
**FURUNO ELECTRIC (MALAYSIA) SDN. BHD.**  
 Malaysia www.furuno.com/my  
**¡CUIDADO CON PRODUCTOS SIMILARES!**  
 Todos los nombres de marcas y productos son marcas comerciales, marcas registradas o marcas de servicio de sus respectivos propietarios.  
**ESPECIFICACIONES SUJETAS ACAMBIO SIN PREVIO AVISO**  
 Impreso en España