



GMR™ 18 HD+ and 18/24 xHD – Installationsanweisungen

Sie können dieses Gerät nur über Garmin® Geräte, die mit einem Radar kompatibel sind, oder über ein Garmin Marinernetzwerk bedienen. Weitere Informationen erhalten Sie bei Ihrem Garmin Händler oder unter www.garmin.com.

Wichtige Sicherheitsinformationen

⚠️ WARNUNG

Lesen Sie alle Produktwarnungen und sonstigen wichtigen Informationen der Anleitung "*Wichtige Sicherheits- und Produktinformationen*", die dem Produkt beiliegt.

Das Radar gibt elektromagnetische Energie ab. Vergewissern Sie sich, dass das Radar gemäß den Empfehlungen dieser Anweisungen installiert wurde, und achten Sie vor dem Einschalten des Sendebetriebs darauf, dass sich keine Personen in der Nähe des Radarstrahls aufhalten. Bei korrekter Installation und richtigem Einsatz erfüllt dieses Radargerät die Sicherheitsanforderungen des Standards ANSI/IEEE-C95.1-1992 für die menschliche Belastung durch elektromagnetische Felder.

Blicken Sie, während das Radar sendet, nicht aus unmittelbarer Nähe direkt auf dessen Antenne, da vor allem die Augen empfindlich auf elektromagnetische Energie reagieren.

Wenn Sie das Netzkabel anschließen, entfernen Sie nicht den leitungsinternen Sicherungshalter. Vermeiden Sie mögliche Verletzungen oder Produktschäden durch Feuer oder Überhitzung, indem Sie darauf achten, dass die richtige Sicherung eingesetzt ist (siehe technische Daten zum Produkt). Darüber hinaus erlischt die Garantie des Produkts, wenn Sie das Netzkabel anschließen und nicht die richtige Sicherung eingesetzt ist.

⚠️ ACHTUNG

Dieses Gerät sollte lediglich als Navigationshilfe verwendet werden. Verwenden Sie das Gerät nicht, um damit exakte Richtungs-, Entfernungs-, Positions- oder topografische Messungen durchzuführen.

Tragen Sie beim Bohren, Schneiden und Schleifen immer Schutzbrille, Gehörschutz und eine Staubschutzmaske.

HINWEIS

Prüfen Sie beim Bohren oder Schneiden stets die andere Seite der zu bearbeitenden Fläche.

⚠️ ACHTUNG

Das Öffnen des Standfußes könnte zu Verletzungen und/oder zu Schäden am Gerät führen. Dieses Gerät enthält keine Teile, die vom Benutzer gewartet werden können, und sollte nur von einem von Garmin autorisierten Techniker geöffnet werden. Schäden am Gerät, die durch das Öffnen durch eine andere Person als einen von Garmin autorisierten Techniker verursacht werden, sind nicht von der Garmin Garantie abgedeckt.

Registrieren des Geräts

Helfen Sie uns, unseren Service weiter zu verbessern, und füllen Sie die Online-Registrierung noch heute aus.

- Rufen Sie die Website my.garmin.com auf.
- Bewahren Sie die Originalquittung oder eine Kopie an einem sicheren Ort auf.

Kontaktaufnahme mit dem Support von Garmin

- Rufen Sie die Website www.garmin.com/support/ auf, um Informationen zum Support in den einzelnen Ländern zu erhalten.
- Nutzen Sie als Kunde in den USA die Rufnummern +1-913-397-8200 oder +1-800-800-1020.
- Nutzen Sie als Kunde in Großbritannien die Rufnummer 0808 238 0000.
- Nutzen Sie als Kunde in Europa die Rufnummer +44 (0) 870 850 1241.

Laden der neuen Software auf eine Speicherkarte

- 1 Legen Sie eine Speicherkarte in den Kartensteckplatz des Computers ein.
- 2 Rufen Sie die Website www.garmin.com/support/software/marine.html auf.
- 3 Wählen Sie neben **GPSMAP Serie mit SD-Speicherkarte** die Option **Herunterladen**.
- 4 Lesen Sie die Bedingungen, und stimmen Sie ihnen zu.
- 5 Wählen Sie **Herunterladen**.
- 6 Wählen Sie **Ausführen**.
- 7 Wählen Sie das Laufwerk, das mit der Speicherkarte verbunden ist, und wählen Sie **Weiter > Fertig stellen**.

Aktualisieren der Gerätesoftware

Bevor Sie die Software aktualisieren können, benötigen Sie eine Speicherkarte für Software-Updates oder müssen die aktuelle Software auf eine Speicherkarte laden.

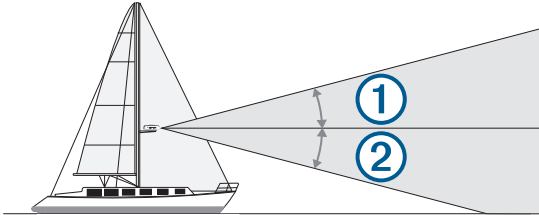
- 1 Schalten Sie den Kartenplotter ein.
- 2 Wenn das Hauptmenü angezeigt wird, legen Sie die Speicherkarte in den Kartensteckplatz ein.
HINWEIS: Damit die Anweisungen für das Software-Update angezeigt werden, muss das Gerät vollständig hochgefahren sein, bevor Sie die Karte einlegen.
- 3 Folgen Sie den Anweisungen auf dem Display.
- 4 Das Software-Update kann mehrere Minuten in Anspruch nehmen.
- 5 Lassen Sie bei der Aufforderung die Speicherkarte eingelegt, und starten Sie den Kartenplotter manuell neu.
- 6 Entfernen Sie die Speicherkarte.
HINWEIS: Falls die Speicherkarte vor dem vollständigen Neustart des Geräts entnommen wird, kann das Software-Update nicht abgeschlossen werden.

Hinweise zur Montage

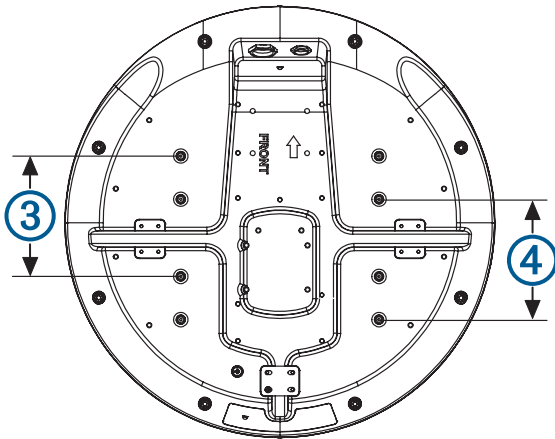
Sie benötigen für die Montage entsprechende Befestigungsmittel, Werkzeuge und Halterungen. Diese sind bei den meisten Händlern für Marinebedarf erhältlich.

- Es wird nachdrücklich empfohlen, das Gerät außerhalb der Reichweite von Personen zu montieren, wobei sich die horizontale Kegelbreite über Kopfhöhe befindet. Zur Vermeidung einer Belastung durch schädliche Mengen an Hochfrequenzenergie sollte bei der Montage des Geräts der in den technischen Daten zum Produkt aufgeführte maximale Sicherheitsabstand eingehalten werden.
- Montieren Sie das Gerät weit oberhalb der Kiellinie des Schiffes an einer Stelle, an der der Radarstrahl am wenigsten durch das Schiff behindert wird. Durch Behinderungen können manche Bereiche nicht erkannt werden, liegen im Funkschatten oder verursachen falsche Echos. Je höher der Montageort liegt, desto weiter entfernte Ziele kann das Radom erkennen.

- Montieren Sie das Gerät auf einer ebenen Oberfläche oder Plattform, die parallel zur Wasserlinie des Schiffes liegt und sich für das Gewicht des Geräts eignet. Das Gewicht der einzelnen Modelle ist in den technischen Daten zum Produkt aufgeführt.
- Die meisten Radarstrahlen breiten sich bezogen auf das abstrahlende Element des Radoms mit einem Winkel von 12,5° nach oben ① und 12,5° nach unten ② aus. Bei Schiffen, die während der Fahrt einen höheren Anstellwinkel des Rumpfes haben, kann der Winkel so reduziert werden, dass der Strahl im Ruhezustand leicht nach unten in Richtung der Wasserlinie zeigt. Verwenden Sie bei Bedarf Unterlegscheiben.



- Wenn das Radom mit einer Standardbootshalterung installiert wird, gibt es zwei Montagemöglichkeiten. Bei der einen Möglichkeit wird die Montage näher in der Mitte des Radoms ③ vorgenommen, bei der zweiten Möglichkeit ist die Montage etwas nach hinten versetzt ④, um einen größeren Abstand zwischen Radar und Mast zu erzielen.



- Montieren Sie das Gerät nicht in der Nähe von Wärmequellen wie Schornsteinen oder Lampen.
- Montieren Sie das Gerät nicht auf der Höhe von Rahen oder einer Saling am Mast.
- Damit es nicht zu Interferenzen mit Magnetkompassen kommt, muss bei der Montage des Geräts der in den technischen Daten zum Produkt aufgeführte Sicherheitsabstand zum Kompass eingehalten werden.
- Montieren Sie andere elektronische Geräte und Kabel mit einem Mindestabstand von 2 m (6 ½ Fuß) zum Pfad des Radarstrahls.
- Installieren Sie GPS-Antennen entweder ober- oder unterhalb des Radarstrahls.
- Montieren Sie das Gerät in einem Abstand von mindestens 1 m (40 Zoll) zu Funkausrüstungen.
- Montieren Sie das Gerät in einem Abstand von mindestens 1 m (40 Zoll) zu Kabeln, die Funksignale übertragen, z. B. UKW-Geräte, -Kabel und -Antennen.

Erhöhen Sie den Abstand bei Einseitenband-Funkgeräten auf 2 m (6 ½ Fuß).

Hinweise zur Verkabelung

Möglicherweise müssen 32 mm (1 ¼ Zoll) große Löcher zum Verlegen der Netz- oder Netzkabel gebohrt werden.

- Wenn Sie das Netz- und das Netzkabel durch dasselbe Loch verlegen, müssen Sie zuerst das Netzkabel und dann das Netzkabel verlegen.
- Nachdem die Kabel verlegt wurden, müssen Sie seewassertaugliches Dichtungsmittel auf das Loch auftragen, damit die Stelle wasserdicht ist.

Wenn sich das Kabeldurchführungsloch an einer sichtbaren Stelle befindet, erhalten Sie Kabeltüllen von Garmin oder von einem Garmin Händler (optional).

- Bei Bedarf kann die Tülle zugeschnitten werden, damit sowohl das Netzkabel als auch das Netzkabel durch dasselbe Loch geführt werden können.
- Die optionale Tülle ist NICHT wasserdicht. Nachdem die Kabel verlegt wurden, müssen Sie seewassertaugliches Dichtungsmittel auf die Tülle auftragen, damit die Stelle wasserdicht versiegelt ist.

Beachten Sie beim Installieren der Netzwerk- und Netzkabel folgende Hinweise:

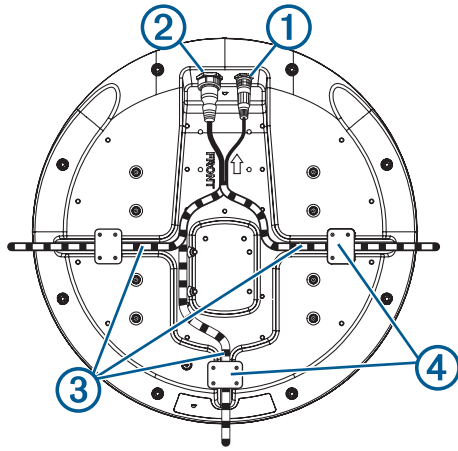
- Es wird nicht empfohlen, dass Garmin Marinenetzkabel zu kürzen. Falls das Netzkabel jedoch gekürzt werden muss, kann ein Installationskit bei Garmin oder bei einem Garmin Händler erworben werden.
- Verwenden Sie im Interesse der Sicherheit geeignete Kabelbinder, Befestigungsteile und Dichtungsmittel, wenn Sie das Kabel verlegen und es durch Schotts und Decks führen.
- Verlegen Sie Kabel nicht in der Nähe von beweglichen Objekten, Wärmequellen mit hoher Abstrahlung oder durch Durchgänge und Bilgen.
- Damit es nicht zu Interferenzen mit anderen Geräten kommt, sollten Netzwerk- und Netzkabel nicht neben oder parallel zu anderen Kabeln wie Funkantennen- oder Netzkabeln verlegt werden. Ist dies nicht möglich, schirmen Sie die Kabel mit einem Kabelkanal aus Metall oder einer Störstromabschirmung ab.
- Das Netzkabel sollte so nah wie möglich an der Batterie installiert werden.
 - Falls das Netzkabel verlängert werden muss, ist eine Leitung mit dem entsprechenden Leitungsquerschnitt zu verwenden (*Verlängerung des Netzkabels, Seite 3*).
 - Falsch verlängerte Kabel können zu Fehlfunktionen des Radars führen, da die Stromübertragung nicht ausreicht.

Montieren des Radars

Vor der Montage des Radars müssen Sie die Hinweise zur Auswahl des Montageorts lesen und einen Montageort auswählen.

HINWEIS: Die mitgelieferten Gewindestangen (M8 x 1,25 x 60) eignen sich für Montageorte mit einer Dicke von 5 bis 30 mm ($\frac{3}{16}$ bis $1 \frac{3}{16}$ Zoll) (empfohlen). Für Montageflächen mit einer Dicke von mehr als 30 mm ($1 \frac{3}{16}$ Zoll) sind längere Gewindestangen erforderlich.

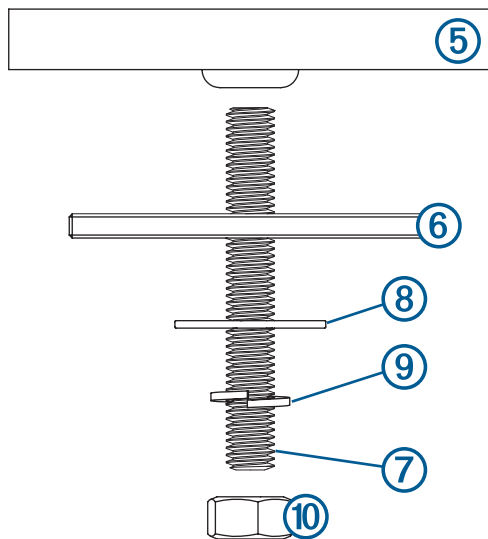
- 1 Falls Sie das Gerät nicht auf einer vorgebohrten, Garmin kompatiblen Radarhalterung montieren, bringen Sie mithilfe der inbegriffenen Montageschablone vier Montagelöcher von 9,5 mm ($\frac{3}{8}$ Zoll) an.
- 2 Installieren Sie den Sicherungsring und den Dichtungsring am Ende des Garmin Marinenetzkabels.
- 3 Verbinden Sie das Netzkabel mit dem Netzsanschluss ① und das Netzkabel mit dem Netzkabelanschluss ②.



- 4 Drücken Sie die Kabel in die Führungsrillen ③ unten am Gehäuse, und befestigen Sie sie mit einer Kabelhalteplatte ④.

Die Kabel sollten so wenig wie möglich gebogen oder verdreht sein.

- 5 Platzieren Sie das Radom auf der Montagefläche. Die Dreiecksmarkierung am Gehäuse muss dabei auf den Bug des Schiffs ausgerichtet sein.
- 6 Tragen Sie das im Lieferumfang enthaltene Schmiermittel auf die Gewinde der vier Gewindestangen (M8 x 1,25 x 60) auf.
- 7 Führen Sie die vier Gewindestangen in die Montagelöcher auf der Unterseite des Radoms ein.
Die Gewindestangen können bis zu 50 mm (2 Zoll) unter dem Radom hervorragen.
- 8 Tragen Sie auf der Montagefläche um jedes Montageloch eine geringe Menge seewassertaugliches Dichtungsmittel auf.
- 9 Befestigen Sie das Radom ⑤ an der Montagefläche ⑥. Verwenden Sie dazu die Gewindestangen ⑦, die Unterlegscheiben ⑧, die Federringe ⑨ und die Sechskantmutter ⑩.



- 10 Ziehen Sie die Muttern mit einem Drehmomentschlüssel an. Das Drehmoment sollte 13,7 bis 18,6 Nm (10 bis 14 lbf-in) betragen.

Verbinden des Netzkabels

⚠ WARNUNG

Wenn Sie das Netzkabel anschließen, entfernen Sie nicht den leitungsinternen Sicherungshalter. Vermeiden Sie mögliche Verletzungen oder Produktschäden durch Feuer oder Überhitzung, indem Sie darauf achten, dass die richtige Sicherung eingesetzt ist (siehe technische Daten zum Produkt). Darüber hinaus erlischt die Garantie des Produkts, wenn Sie das Netzkabel anschließen und nicht die richtige Sicherung eingesetzt ist.

- 1 Führen Sie das Netzkabel vom Gerät zur Stromquelle.
- 2 Verbinden Sie die rote Leitung mit dem Pluspol (+) und die schwarze Leitung mit dem Minuspol (-) der Batterie.
- 3 Falls noch nicht geschehen, verbinden Sie das Netzkabel mit dem Gerät, indem Sie den Sicherungsring im Uhrzeigersinn drehen.

Verlängerung des Netzkabels

Es wird empfohlen, das Netzkabel direkt mit der Batterie zu verbinden. Sollte das Kabel verlängert werden müssen, muss für die Länge der Verlängerung eine Leitung mit dem entsprechenden Leitungsquerschnitt verwendet werden.

Distanz	Leitungsquerschnitt
2 m (6,5 Fuß)	AWG 16 (1,31 mm ²)
4 m (13 Fuß)	AWG 14 (2,08 mm ²)
6 m (19 Fuß)	AWG 12 (3,31 mm ²)

Herstellen einer Verbindung mit dem Gerät oder dem Marinennetzwerk

Sie können das Radar entweder direkt mit einem Garmin Gerät verbinden, das mit einem Radar kompatibel ist, oder aber mit einem Garmin Marinennetzwerk, um Radarinformationen an alle verbundenen Geräte weiterzugeben.

HINWEIS: Nicht alle Garmin Geräte sind mit dem Garmin Marinennetzwerk kompatibel. Weitere Informationen finden Sie in den Installationsanweisungen oder im Benutzerhandbuch des Geräts.

- 1 Führen Sie das Netzkabel zum kompatiblen Garmin Gerät.
- 2 Falls noch nicht geschehen, montieren Sie die Sicherungsringe und die Dichtungsringe am Ende des Netzkabels.
- 3 Wählen Sie eine Option:
 - Falls das Garmin Gerät nicht mit dem Garmin Marinennetzwerk kompatibel ist, verbinden Sie das Netzkabel mit dem Anschluss RADAR.
 - Falls das Gerät mit dem Garmin Marinennetzwerk kompatibel ist, verbinden Sie das Netzkabel mit dem Anschluss NETWORK.

Radarbetrieb

Alle Funktionen dieses Radargeräts werden über den Garmin Kartenplotter gesteuert. Bedienungsanweisungen finden Sie im Kartenplotter-Handbuch im Abschnitt zum Radar. Laden Sie das aktuelle Handbuch unter www.garmin.com/support/ herunter.

Messen des möglichen Bugversatzes

Der Bugversatz führt eine Kompensation der physischen Position des Radarscanners auf einem Schiff durch, wenn der Radarscanner nicht auf die Längsachse ausgerichtet ist.

- 1 Führen Sie mit einem Magnetkompass eine optische Peilung eines gut sichtbaren stationären Ziels durch.
- 2 Führen Sie die Zielpeilung auf dem Radar durch.
- 3 Falls die Abweichung zwischen den Peilungen mehr als +/- 1° beträgt, richten Sie den Bugversatz ein.


Einrichten des Bugversatzes

Vor dem Einrichten des Bugversatzes müssen Sie den möglichen Bugversatz messen.

Die für einen Radarmodus konfigurierte Einstellung für den Bugversatz wird auch auf alle anderen Radarmodi sowie auf die Radarüberlagerung angewendet.

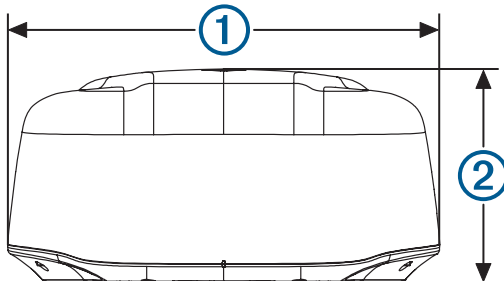
- 1 Wählen Sie auf einer Radarseite oder auf der Radarüberlagerung die Option **Menü > Radareinstellung > Installation > Voraus d. Boot.**
- 2 Wählen Sie **Nach oben** oder **Nach unten**, um den Versatz anzupassen.

Technische Daten

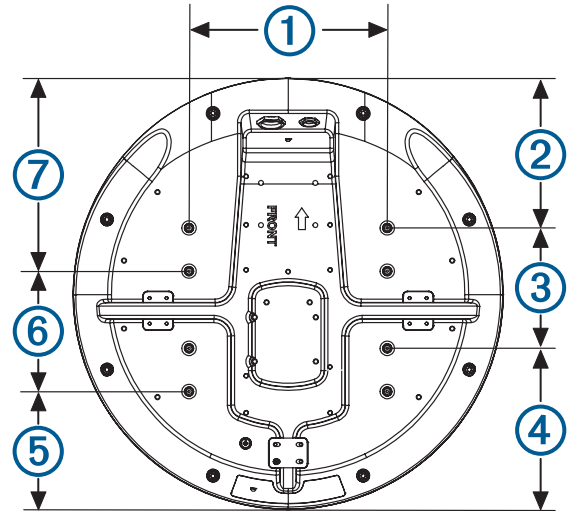
Angabe	Werte
Minimale sichere Betriebsdistanz*	GMR 18 HD+ und 18 xHD <ul style="list-style-type: none"> • 100 W/m² = 91 cm (36 Zoll) • 10 W/m² = 289 cm (114 Zoll) GMR 24 xHD <ul style="list-style-type: none"> • 100 W/m² = 108 cm (43 Zoll) • 10 W/m² = 343 cm (135 Zoll)
Sicherheitsabstand zum Kompass	1 m (3,28 Fuß)
Gewicht des GMR 18 HD+ und 18 xHD	7,7 kg (16,95 lb)
Gewicht des GMR 24 xHD	9,5 kg (20,9 lb)
Temperaturbereich	-15 °C bis 70 °C (5 °F bis 158 °F)
Gehäusematerial	Thermoplastisches Harz
Maximale Drehgeschwindigkeit der Antenne beim GMR 18/24 xHD	48 1/min
Drehgeschwindigkeit der Antenne beim GMR 18 HD+	24 1/min
Stromversorgungsquelle 	11 bis 35 V Gleichspannung, 3,5 A
Sicherung	7,5 A
Leistungsabgabe	4 kW (Spitze)
Funkübertragungsfrequenz	9.410 MHz (nominal)
Kegelbreite des GMR 18 HD+ und 18 xHD	5,2 Grad
Kegelbreite des GMR 24 xHD	3,7 Grad
Maximale Reichweite des GMR 18/24 xHD	48 sm
Maximale Reichweite des GMR 18 HD+	36 sm
Minimaler Bereich	20 m (66 Fuß)
Bereichsauflösung	16 m (52,5 Fuß)

* Im Sendebetrieb sollte das Radargerät auf dem Schiff in einer Position sein, die sich im angegebenen Mindestabstand von Personen befindet. (Die Bestimmung 3-27.1 der IEC 60936-1 legt die Maximalabstände zur Antenne fest, in denen bestimmte Strahlungsleistungen von Funkfrequenzen auftreten dürfen.)

Detaillierte Auflistung der Abmessungen



Element	GMR 18 HD+ and 18 xHD	GMR 24 xHD
Bahn	508,2 mm (20 Zoll)	645,4 mm (25 7/16 Zoll)
① (Breite)	504,7 mm (19 7/8 Zoll)	642,5 mm (25 5/16 Zoll)
② (Höhe)	248,3 mm (9 3/4 Zoll)	250,3 mm (9 7/8 Zoll)



Element	GMR 18 HD+ and 18 xHD	GMR 24 xHD
①	233 mm (9 3/16 Zoll)	233 mm (9 3/16 Zoll)
②	176,7 mm (6 15/16 Zoll)	245,4 mm (9 11/16 Zoll)
③	141,5 mm (5 9/16 Zoll)	141,5 mm (5 9/16 Zoll)
④	190 mm (7 1/2 Zoll)	258,5 mm (10 3/16 Zoll)
⑤	139,2 mm (5 1/2 Zoll)	207,7 mm (8 3/16 Zoll)
⑥	141,5 mm (5 9/16 Zoll)	141,5 mm (5 9/16 Zoll)
⑦	227,5 mm (8 15/16 Zoll)	296,2 mm (9 11/16 Zoll)

Beheben von Installationsproblemen

Problem	Mögliche Ursachen
Das Radargerät schaltet sich nicht ein. Die Status-LED leuchtet nicht.	<ul style="list-style-type: none"> • Möglicherweise ist das Netzkabel nicht ordnungsgemäß mit dem Gerät oder mit der Batterie verbunden. Überprüfen Sie alle Anschlüsse. • Ggf. ist die leitungsinterne Sicherung durchgebrannt. Überprüfen Sie die Sicherung, und ersetzen Sie sie bei Bedarf. • Der Querschnitt der zum Verlängern des Netzkabels verwendeten Leitung ist evtl. zu klein für die Länge der Verlängerung. Vergewissern Sie sich anhand der Tabelle im Abschnitt „Verlängerung des Netzkabels“ dieser Anweisungen, dass der richtige Leitungsquerschnitt verwendet wurde (Verlängerung des Netzkabels, Seite 3).
Das Radar ist auf dem Garmin Gerät oder auf Geräten, die mit dem Garmin Marinenetzwerk verbunden sind, nicht verfügbar.	<ul style="list-style-type: none"> • Möglicherweise schaltet sich das Radargerät nicht ein. Überprüfen Sie die Status-LED. • Möglicherweise muss die Gerätesoftware aktualisiert werden. Aktualisieren Sie die Software des Geräts oder des Garmin Marinenetzwerks. • Möglicherweise ist das Netzkabel nicht ordnungsgemäß mit dem Gerät oder mit dem Garmin Marinenetzwerk verbunden. Überprüfen Sie alle Anschlüsse. • Falls ein nachträglich installierbarer Steckverbinder verwendet wurde, wurde dieser ggf. nicht ordnungsgemäß installiert. Überprüfen Sie den Steckverbinder.

Die Status-LED befindet sich auf der Produktkennzeichnung und kann bei der Behebung von Installationsproblemen behilflich sein.

Farbe und Verhalten der Status-LED	Radarstatus
Leuchtet rot	Das Radar wird funktionsbereit gemacht. Die LED sollte kurz rot leuchten und danach grün blinken.
Blinkt grün	Das Radar funktioniert ordnungsgemäß.
Blinkt orange	Die Radarsoftware wird aktualisiert.
Blinkt rot	Das Radar hat einen Fehler erkannt. Wenden Sie sich an den Support von Garmin, um Unterstützung zu erhalten.

© 2016 Garmin Ltd. oder deren Tochtergesellschaften
Garmin® und das Garmin Logo sind Marken von Garmin Ltd. oder deren Tochtergesellschaften und sind in den USA und anderen Ländern eingetragen. GMR™ ist eine Marke von Garmin Ltd. oder deren Tochtergesellschaften. Diese Marken dürfen nur mit ausdrücklicher Genehmigung von Garmin verwendet werden.

