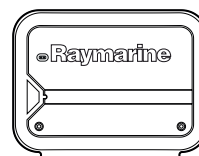
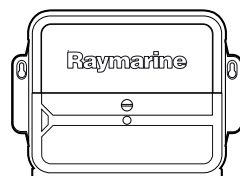


Evolution EV-1, ACU-100, ACU-200, ACU-300, ACU-400



SVI B Installation

Deutsch

Date: 05-2013

Dokument: 87180-2-DE

© 2013 Raymarine UK Limited

SWIB

Warenzeichen- und Patenterklärung

Autohelm, hsb², RayTech Navigator, Sail Pilot, SeaTalk, SeaTalk^{NG}, SeaTalk^{HS} und Sportpilot sind eingetragene Warenzeichen von Raymarine UK Limited. RayTalk, Seahawk, Smartpilot, Pathfinder und Raymarine sind eingetragene Warenzeichen von Raymarine Holdings Limited.

FLIR ist ein eingetragenes Warenzeichen von FLIR Systems, Inc. und/oder deren Tochtergesellschaften.

Alle anderen in diesem Handbuch erwähnten Warenzeichen, Produktnamen oder Firmennamen werden nur zu Identifikationszwecken verwendet und sind Eigentum ihrer jeweiligen Besitzer.

Dieses Produkt ist durch Patente, Geschmacksmuster, angemeldete Patente oder angemeldete Geschmacksmuster geschützt.

Statement zum Nutzungsrecht

Sie dürfen sich maximal drei Kopien dieses Handbuchs zur eigenen Nutzung drucken. Weitere Vervielfältigungen, Verteilungen oder andere Verwendungen des Handbuchs einschließlich dessen Verkauf, Weitergabe oder Verkauf von Kopien an Dritte sind nicht erlaubt.

Softwareaktualisierungen

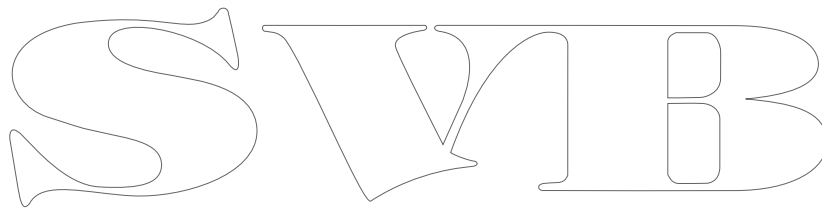
Besuchen Sie die Website www.raymarine.com für die neuesten Softwareversionen für Ihr Produkt.

Produkt Handbücher

Die neuesten Versionen aller englischen und übersetzten Handbücher sind im PDF-Format auf der Webseite www.raymarine.com zum Herunterladen verfügbar.

Bitte prüfen Sie die Website, um sicherzustellen, dass Sie die neuesten Handbücher haben.

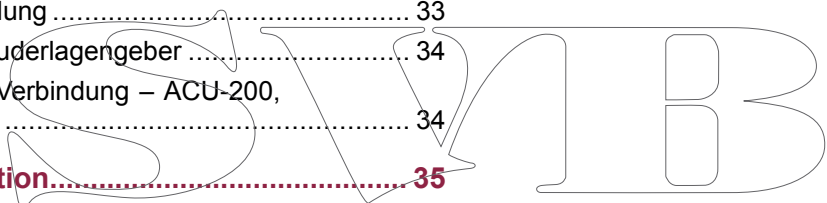
Copyright ©2013 Raymarine UK Ltd. All rights reserved.

The image shows a stylized outline logo consisting of three large, interconnected letters: 'S', 'V', and 'B'. The 'S' is on the left, the 'V' is in the middle, and the 'B' is on the right. The letters are drawn with a single continuous line, creating a modern and minimalist aesthetic.

SWIB

Inhalt

Kapitel 1 Wichtige Informationen.....	7
Sicherheitshinweise	7
Allgemeine Informationen.....	7
Kapitel 2 Planung der Installation.....	9
2.1 Informationen zum Handbuch	10
2.2 Installations-Checkliste	12
2.3 Autopilot-Bedieneinheiten	13
2.4 Antriebseinheiten	14
2.5 Systemintegration	16
2.6 Beispiel für ein typisches Basissystem – ACU-100.....	18
2.7 Beispiel für ein typisches erweitertes System – ACU-100.....	19
2.8 Beispiel für ein typisches System – ACU-200, ACU-300, ACU-400	20
2.9 SeaTalk ^{ng}	21
Kapitel 3 Kabel und Anschlüsse	23
3.1 Allgemeine Hinweise Verkabelung.....	24
3.2 Anschlüsse	24
3.3 Stromanschluss	25
3.4 Antriebsverbindung	28
3.5 SeaTalk ^{ng} -Verbindung.....	30
3.6 SeaTalk-Verbindung	33
3.7 Anschluss für Ruderlagengeber	34
3.8 Sleep-Schalter-Verbindung – ACU-200, ACU-300, ACU-400	34
Kapitel 4 Installation.....	35
4.1 EV-1-Installation	36
4.2 ACU-Installation.....	38
4.3 Prüfungen nach der Installation	40
4.4 Autopilot-Systemeinrichtung	40
4.5 LED-Anzeige – EV-1	41
4.6 LED-Anzeige – ACU-100.....	42
4.7 Alarme	43
Kapitel 5 Wartung und Support.....	45
5.1 Service und Wartung.....	46
5.2 Reinigung	46
5.3 Raymarine-Kundendienst	47
Annexes A Ersatzteile	49
Annexes B Technische Spezifikation – EV-1 und EV-2.....	49
Annexes C Technische Spezifikation – ACU.....	50
Annexes D NMEA 2000-Sätze (PGNs) – EV-1 und EV-2.....	51
Annexes E NMEA 2000-Sätze (PGNs) – ACU.....	53



SWIB

Kapitel 1: Wichtige Informationen

Sicherheitshinweise



Warnung: Autopilot-Systeminstallation

Da die korrekte Funktionsweise der Steuerung entscheidend für die Sicherheit Ihres Schiffes ist, empfehlen wir DRINGEND, die Installation des Autopiloten von einem autorisierten Raymarine-Servicetechniker vornehmen zu lassen. Sie kommen nur dann in den Genuss aller Ihrer Garantieleistungen, wenn Sie nachweisen können, dass ein autorisierter Raymarine-Servicetechniker das Produkt installiert und in Betrieb genommen hat.



Warnung: Geräteinstallation und Gerätebetrieb

Dieses Gerät muss in Übereinstimmung mit den angegebenen Anweisungen installiert und betrieben werden. Bei Missachtung kann es zu Personenverletzungen, Schäden am Schiff und zu verminderter Betriebsleistung kommen.



Warnung: Halten Sie eine durchgehende Wache

Halten Sie immer eine ständige Wache, damit Sie schnell auf Gefahrensituationen reagieren können. Wenn Sie keine durchgehende Wache halten, bringen Sie dadurch sich selbst, Ihr Schiff und andere Schiffe in ernste Gefahr.



Warnung: Sorgen Sie für eine sichere Navigation

Das vorliegende Multifunktionsdisplay wurde nur als Hilfsmittel für die Navigation entwickelt. Es darf niemals den Vorrang vor solider navigatorischer Praxis erhalten. Nur die offiziellen Papierseekarten und Meldungen an die Schifffahrt enthalten alle aktuellen Informationen, die für eine sichere Navigation unerlässlich sind. Der Skipper ist verantwortlich für einen korrekten Umgang mit den behördlichen Unterlagen und Meldungen. Es liegt in der Verantwortung des jeweiligen Anwenders des Raymarine-Multifunktionsdisplays oder anderer Raymarine-Geräte, die offiziellen, von den Behörden herausgegebenen Papierseekarten zu verwenden, die offiziellen Meldungen an die Schifffahrt zu beachten und jederzeit gute Seemannschaft walten zu lassen.



Warnung: Potentielle Entzündungsquelle

Dieses Gerät ist NICHT für den Betrieb in entzündlichen Umgebungen (z.B. Maschinenraum) geeignet.



Warnung: Den Hauptschalter ausschalten

Der Hauptschalter des Schiffes muss auf AUS gestellt werden, bevor Sie mit der Installation des Produkts beginnen. Soweit nicht anders angegeben, stellen Sie Kabelverbindungen nur her, wenn der Hauptschalter ausgeschaltet ist.



Warnung: Erdung

Bevor dieses Gerät eingeschaltet wird, muss es gemäß den in diesem Handbuch gegebenen Anweisungen geerdet werden.



Warnung: Positive Erdungssysteme

Schließen Sie das Gerät nie an ein System an, das positive Erdung verwendet.

Vorsicht: Absicherung der Spannungsversorgung

Achten Sie bitte bei der Installation dieses Gerätes auf eine ausreichende Absicherung der Stromquelle mit geeigneten Sicherungen bzw. einem Sicherungsautomaten.

Vorsicht: Service und Wartung

Dieses Gerät enthält keine vom Benutzer zu wartenden Komponenten. Bitte wenden Sie sich hinsichtlich Wartung und Reparatur an Ihren autorisierten Raymarine-Fachhändler. Nicht berechnete, eigenmächtige Reparaturen können die Garantieleistungen beeinträchtigen.

Allgemeine Informationen

EMV-Installationsrichtlinien

Raymarine-Geräte und -zubehör entsprechen den Richtlinien zur EMV. Dadurch werden elektromagnetische Interferenzen zwischen Geräten vermieden, die sonst die Leistung Ihres Systems beeinträchtigen würden.

Eine fachgerechte Installation ist jedoch dazu unabdingbar. Für eine **optimale** EMV empfehlen wir Folgendes:

- Raymarine-Geräte und damit verbundene Kabel sollten:
 - einen Mindestabstand zu Sendegeräten oder Kabeln von Sendeanlagen, z. B. UKW-Seefunkanlagen und Antennenkabel, von 1 m (3 ft) einhalten. Bei SSB-Anlagen sollte der Abstand auf 2 m (7 ft) vergrößert werden.
 - einen Abstand zum Abstrahlwinkel der Radarantenne von mehr als 2 m (7 ft) betragen. Der Winkel kann bis zu 20° nach oben und unten vom Sender abstrahlen.
- Das Gerät sollte an eine separate Batterie angeschlossen werden, auf keinen Fall jedoch an die Starterbatterie. Damit verhindern Sie Fehler und Datenverluste, die auftreten können, wenn keine separate Batterie vorhanden ist.
- Verwenden Sie ausschließlich von Raymarine spezifizierte Kabel.
- Kabel sollten nicht getrennt oder verlängert werden, außer es wird ausdrücklich im Installationshandbuch darauf hingewiesen.

Hinweis: Sollte die Einhaltung der o.a. Empfehlungen nicht vollständig möglich sein, so sollte jedoch stets versucht werden, immer den größtmöglichen Abstand zwischen den verschiedenen elektrischen Geräten einzuhalten, um die besten EMV-Bedingungen zu sichern.

Wasserbeständigkeit – ACU-100

Haftungsausschluss für Wassereintritt.

Auch wenn die Wasserfestigkeit dieses Produkts die Anforderungen von IPX2 (für das Verbindungsfeld) und IPX6 (für die Antriebselektronik) erfüllt, sind ein Wassereintritt und daraus resultierende Folgeschäden nicht auszuschließen, wenn das Gerät einer Hochdruckreinigung unterzogen wird. Raymarine übernimmt in diesem Fall keine Garantie.

Wasserbeständigkeit – ACU-200, ACU-300, ACU-400

Haftungsausschluss für Wassereintritt bei ACU-200, ACU-300 und ACU-400.

Diese Produkte sind spritzwasserbeständig. Wassereintritt und daraus resultierende Folgeschäden sind jedoch nicht auszuschließen, wenn das Produkt einer Hochdruckreinigung unterzogen wird. Raymarine übernimmt in diesem Fall keine Garantie.

Wasserbeständigkeit – EV-1 und EV-2

Haftungsausschluss für Wassereintritt.

Obwohl die Wasserbeständigkeit dieses Produkts die Anforderungen des IPX6–Standards erfüllt, sind ein Wassereintritt und daraus resultierende Folgeschäden nicht auszuschließen, wenn das Gerät einer Hochdruckreinigung unterzogen wird. Raymarine übernimmt in diesem Fall keine Garantie.

Entstördrosseln

Raymarine-Kabel können mit Ferritkernen versehen sein, um die EMV zu optimieren. Sollten die Kerne aus bestimmten Gründen (z.B. Installation oder Wartung) abgenommen worden sein, müssen sie danach wieder an der ursprünglichen Stelle montiert werden .

Nutzen Sie ausschließlich den richtigen Typ, erhältlich bei Ihrem Raymarine-Fachhändler.

Anschluss an andere Geräte

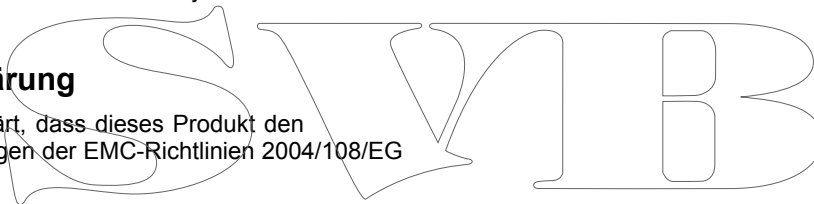
Anforderungen an Ferritkerne und Kabel anderer Hersteller

Wenn Sie Produkte von Raymarine an Geräte anderer Hersteller mit einem Kabel anschließen, das sich nicht im Lieferumfang der Raymarine-Geräte befindet, so MÜSSEN Sie immer eine Ferritdrossel am Kabel in der Nähe des Raymarine-Gerätes montieren.

Konformitätserklärung

Raymarine UK Ltd. erklärt, dass dieses Produkt den wesentlichen Anforderungen der EMC-Richtlinien 2004/108/EG entspricht.

Die originale Konformitätserklärung kann auf der entsprechenden Produktseite der Website www.raymarine.com eingesehen werden.



Produkt-Entsorgung

Bitte entsorgen Sie dieses Gerät gemäß der WEEE-Richtlinien.



Die WEEE-Richtlinie regelt die Entsorgung von Elektro- und Elektronik-Altgeräten. Während die WEEE-Richtlinie auf die Produkte von Raymarine keine Anwendung findet, möchte Raymarine die Richtlinie trotzdem unterstützen. Raymarine bittet daher alle Kunden, sich einer umweltgerechten Entsorgung der Geräte bewusst zu sein.

Garantierregistrierung

Bitte besuchen Sie www.raymarine.com und registrieren Sie Ihr Raymarine-Produkt online.

Es ist wichtig, dass Sie dabei alle Eignerdaten eintragen, um in den Genuss der vollständigen Garantieleistungen zu kommen. In der Geräteverpackung finden Sie ein Strichcodeetikett mit der Seriennummer des Geräts. Sie müssen diese Seriennummer bei der Online-Registrierung eingeben. Bitte bewahren Sie das Etikett für die zukünftige Bezugnahme auf.

IMO und SOLAS

Das in diesem Dokument beschriebene Gerät wurde konzipiert für den Einsatz auf Sport-/Freizeitschiffen und kleinen Arbeitsbooten, die nicht den Beförderungsregelungen der IMO (International Maritime Organization) und SOLAS (Safety of Life at Sea) unterliegen.

Technische Genauigkeit

Nach unserem besten Wissen und Gewissen waren alle technischen Daten in diesem Handbuch zum Zeitpunkt der Drucklegung korrekt. Allerdings kann Raymarine nicht für etwaige (unbeabsichtigte) Fehler haftbar gemacht werden. Im Zuge der ständigen Produktverbesserung im Hause Raymarine können von Zeit zu Zeit Diskrepanzen zwischen Produkt und Handbuch auftreten. Produktänderungen und Änderungen in den technischen Spezifikationen werden ohne vorherige Ankündigung vorgenommen. Bitte besuchen Sie die Raymarine-Website (www.raymarine.com), um sicherzustellen, dass Sie die neuesten Versionen Ihrer Produkthandbücher haben.

Kapitel 2: Planung der Installation

Kapitelinhalt

- 2.1 Informationen zum Handbuch auf Seite 10
- 2.2 Installations-Checkliste auf Seite 12
- 2.3 Autopilot-Bedieneinheiten auf Seite 13
- 2.4 Antriebseinheiten auf Seite 14
- 2.5 Systemintegration auf Seite 16
- 2.6 Beispiel für ein typisches Basissystem – ACU-100 auf Seite 18
- 2.7 Beispiel für ein typisches erweitertes System – ACU-100 auf Seite 19
- 2.8 Beispiel für ein typisches System – ACU-200, ACU-300, ACU-400 auf Seite 20
- 2.9 SeaTalk^{ng} auf Seite 21



2.1 Informationen zum Handbuch

In diesem Handbuch wird die Installation des Evolution-Autopilotensystems beschrieben.

Das Handbuch enthält Informationen dazu:

- wie Sie Ihr Autopilotensystem planen und wie Sie sicherstellen, dass Sie die erforderliche Ausrüstung haben,
- wie Sie den EV-1 und die ACU (falls zutreffend) als Teil des Autopilotensystems installieren und anschließen,
- wie Sie, falls erforderlich, technische Unterstützung einholen.

Diese und andere Dokumentation zu Raymarine-Produkten ist unter www.raymarine.com im PDF-Format als Download verfügbar.

Verwandte Produkte

Dieses Handbuch deckt die folgenden Produkte ab.

Art.-Nr.	Name	Beschreibung	Maximale Dauerleistung des Antriebs
E70096	EV-1	Kurs/Lage-Referenzsensor (AHRS)	Nicht zutreffend
E70098	ACU-100	Antriebskontroll-einheit (ACU)	7 A
E70099	ACU-200	Antriebskontroll-einheit (ACU)	15 A
E70139	ACU-300	Antriebskontroll-einheit (ACU)	5 A
E70100	ACU-400	Antriebskontroll-einheit (ACU)	30 A

Evolution-Handbücher

Die folgende Dokumentation ist für Ihr Produkt erhältlich:

Evolution-Dokumentation

Beschreibung	Art.-Nr.
Installationsanleitung für Evolution-Autopilotensystem Planung und Installation eines Autopilotensystems, das einen EV-1 Kurs/Lage-Referenzsensor (AHRS) und eine Antriebssteuereinheit (ACU) umfasst.	87180
Installationsanleitung für Evolution DBW-Autopilotensystem Planung und Installation eines DBW (Drive-By-Wire)-Autopilotensystems, das einen EV-2 Kurs/Lage-Referenzsensor (AHRS) umfasst.	87181

Handbücher für p70 und p70r

Beschreibung	Art.-Nr.
p70 / p70r – Installation und Inbetriebnahme	87132
p70 / p70r – Kurzanleitung	86142
p70 / p70r – Bedienhandbuch	81331

SeaTalk^{ng} – Handbücher

Beschreibung	Art.-Nr.
SeaTalk^{ng} Referenzhandbuch Planung und Anschluss von Systemen, die auf dem SeaTalk ^{ng} -Netzwerk basieren.	81300
SeaTalk-SeaTalk^{ng}-Wandlerhandbuch Installation und Anschluss eines SeaTalk-SeaTalk ^{ng} -Wandlers.	87121

Produktüberblick

Evolution ist ein System von elektronischen Komponenten, mit denen Sie Ihr Schiff per Autopilot steuern können.

In Verbindung mit einer kompatiblen Autopilot-Bedieneinheit können die Evolution-Komponenten das Steuersystem Ihres Schiffs direkt kontrollieren und Navigationsfunktionen wie das Abfahren von vordefinierten Tracks oder das Ansteuern von Wegpunkten bieten.

Das Evolution-System bietet eine Reihe von Funktionen zur Vereinfachung von Installation und Konfiguration:

- **Flexible Montageoptionen** – Der EV-1 kann direkt auf Deck oder über eine Halterung an einem Mast, einer Wand oder einer anderen Oberfläche montiert werden.

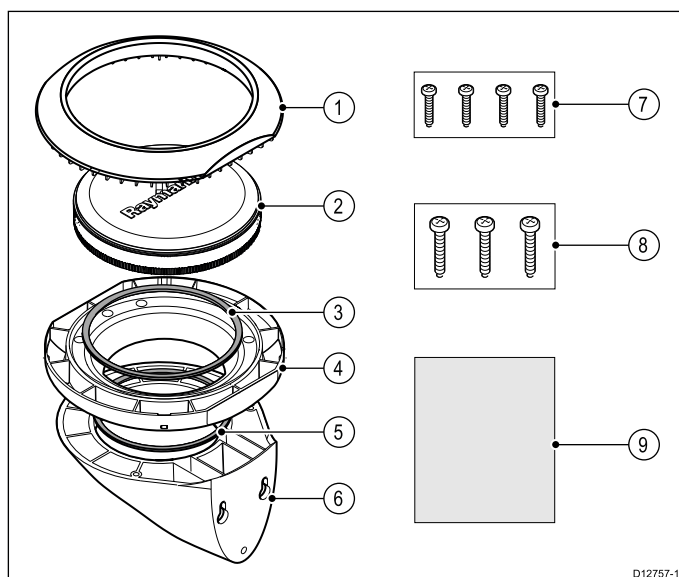
Hinweis: Dabei muss der Pfeil an der Vorderseite des Geräts parallel zur Längsachse des Schiffs ausgerichtet sein.

- **Einfache Verbindungen** – Alle Evolution-Systemkomponenten können schnell und einfach an ein einziges SeaTalk^{ng}-Backbonekabel angeschlossen werden.
- **Hohe Genauigkeit** – Einhalten des Kurses mit einer Toleranz von nur +/- 2 Grad in allen Wetterbedingungen.
- **Integrierter Kurs/Lage-Sensor** – Kein zusätzlicher Fluxgate-Kompass erforderlich.
- **Automatische Konfiguration** – Keine Kalibrierung erforderlich. Die Einstellungen für Rudergröße, Ruderdämpfung und Gegenruder sowie die Kompasskalibrierung werden im Gegensatz zu herkömmlichen Autopilotensystemen nicht mehr benötigt.

Das Evolution-System setzt sich aus den folgenden Komponenten zusammen:

Komponente	Verwendungszweck
EV-1-Autopilot mit Kurs/Lage-Referenzsensor (AHRS)	Der primäre Kursensor und Kurscomputer, der einen 9-achsigen Lagesensor umfasst. Dieser Sensor ersetzt den Fluxgate-Kompass, der in bestehenden Autopilotensystemen typischerweise verwendet wird.
Antriebskontroll-einheit (ACU)	Enthält die zentrale Antriebselektronik für den direkten Anschluss an das Steuersystem des Schiffs.

Lieferumfang – EV-1 und EV-2

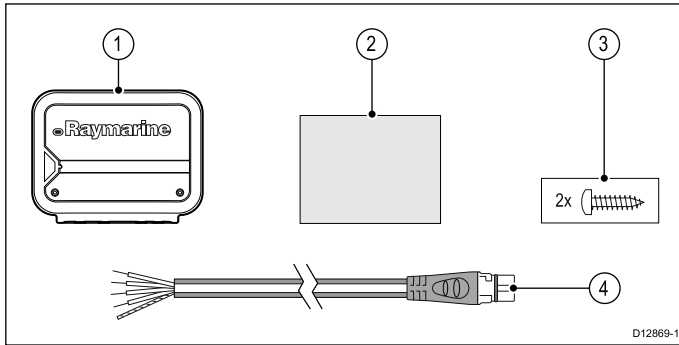


Nr.	Beschreibung	Menge
1	Montageblende	1
2	EV-1 / EV-2	1

Nr.	Beschreibung	Menge
3	Dichtungsring	1
4	Montagesockel	1
5	Dichtungsring	1
6	Halterung für Wandmontage	1
7	Schrauben für die Aufbau- oder Halterungsmontage.	4
8	Schrauben für die Wandhalterung	3
9	Dokumentationspaket	1

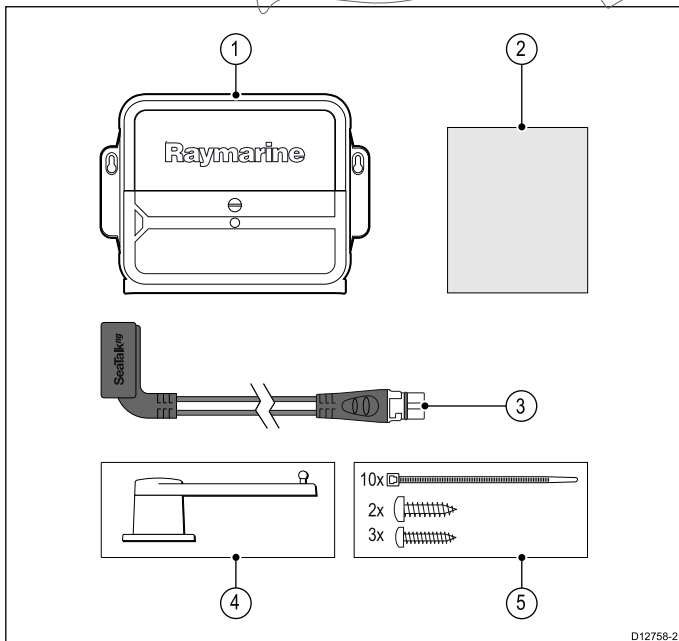
Nr.	Beschreibung	Menge
5	Schraubenpaket, Inhalt: • Kabelbinder • Linsenschrauben • Senkkopfschrauben	10
		2
		3

Lieferumfang – ACU-100



Nr.	Beschreibung	Menge
1	ACU-Einheit	1
2	Dokumentationspaket	1
3	Linsenschrauben	2
4	SeaTalk ^{ng} -Spurkabel mit offenem Ende, 1 m (3,3 Fuß)	1

Lieferumfang – ACU-200, ACU-300, ACU-400



Nr.	Beschreibung	Menge
1	ACU-Einheit	1
2	Dokumentation	1
3	ACU-SeaTalk ^{ng} -Spur-Stromkabel, 0,3 m (1 Fuß)	1
4	Ruderlagegeber (falls mitgeliefert; siehe getrenntes Installationsblatt für Teilleiste)	1

2.2 Installations-Checkliste

Die Installation umfasst die folgenden Arbeitsschritte:

Installation	
1	Das System planen
2	Alle Geräte, Zubehör und Werkzeuge bereitstellen
3	Einen Installationsort bestimmen
4	Die Kabel verlegen
5	Kabeldurchgänge und Montagelöcher bohren.
6	Die Anschlüsse am Gerät vornehmen.
7	Alle Geräte am Ort sichern
8	Das System einschalten und testen

Installationsdiagramm

Ein Installationsdiagramm ist ein wichtiger Schritt bei der Installationsplanung. Es ist darüber hinaus nützlich für zukünftige Erweiterungen und für die Wartung des Systems. Das Diagramm sollte Folgendes enthalten:

- Die Positionen der verschiedenen Komponenten
- Verbinder sowie Kabelarten, -routen und -längen

Erforderliche Softwarekonfiguration

Für den korrekten Betrieb dieses Produkts wird Softwareversion 2.0 oder höher für die Autopilot-Bedieneinheiten p70 und p70r benötigt.

Erforderliche Zusatzkomponenten

Um Ihr Autopilotensystem zu vervollständigen, benötigen Sie zusätzlich zu den Evolution-Komponenten die folgenden Teile und Datenquellen.

Verbindlich:

- Kompatible Autopilot-Bedieneinheit
- Für Ihr Schiff sowie für Evolution EV-1 und ACU geeignete Antriebseinheit
- Stromkabel

Empfohlen:

- Kompatible Quelle für Geschwindigkeitsdaten. Der Autopilot verwendet Geschwindigkeitsdaten bei navigationsbezogenen Berechnungen. Diese Informationen müssen entweder von einem GPS-Empfänger stammen, der SOG-Daten (Geschwindigkeit über Grund) liefert, oder im Idealfall von einem dedizierten Loggeber.
- Kompatible Quelle für Winddaten (nur für Segelboote). Der Autopilot verwendet Windfahrendaten, um relativ zu einem festgelegten Windwinkel zu steuern. Diese Daten müssen von einer analogen Wind-Masteinheit stammen, die an den SeaTalk^{ng}-Bus angeschlossen ist.
- Ruderlagengeber. Raymarine empfiehlt dringend, einen Ruderlagengeber zu verwenden, um die Leistung des Autopiloten zu optimieren.

Optional:

- Positions-Datenquelle. Der Autopilot verwendet Positionsdaten beim Abfahren von Routen, um den optimalen Steuerkurs zu berechnen. Diese Daten werden normalerweise von einem GPS-Empfänger geliefert, der an den SeaTalk^{ng}-Bus angeschlossen ist.

MDS (Multiple Data Sources) - Überblick

Bei Installationen mit mehreren Datenquellen kann es zu Datenkonflikten kommen. Ein Beispiel dafür wäre eine Installation mit mehreren GPS-Datenquellen.

Mit MDS können Sie Konflikte der folgenden Arten von Daten lösen:

- GPS-Position
- Kurs
- Tiefe
- Geschwindigkeit
- Wind

Typischerweise wird dieser Vorgang im Rahmen der Erstinstallation oder beim Hinzufügen von neuen Geräten durchgeführt.

Wenn Sie den Vorgang NICHT durchführen, versucht das System, etwaige Datenkonflikte automatisch zu lösen. Dies könnte jedoch dazu führen, dass Datenquellen ausgewählt werden, die Sie nicht verwenden wollen.

Wenn MDS verfügbar ist, können Sie alle im System verfügbaren Datenquellen auflisten und die jeweils gewünschte Datenquelle auswählen. MDS ist allerdings nur verfügbar, wenn alle aufgelisteten Datenquellen MDS-kompatibel sind. Das System listet auch Produkte auf, die nicht MDS-kompatibel sind. Es kann erforderlich sein, die Software für solche Produkte zu aktualisieren, um sie kompatibel zu machen. Besuchen Sie die Raymarine-Website (www.raymarine.com), um die neueste Software für Ihre Produkte herunterzuladen. Wenn keine MDS-kompatible Software verfügbar ist und das System NICHT versuchen soll, Datenkonflikte automatisch zu lösen, müssen Sie jegliche nicht-kompatible Produkte entfernen oder ersetzen, um sicherzustellen, dass das System MDS-konform ist.

Ausnahmen bei mehrfachen Datenquellen

Im Evolution-System gelten eine Reihe wichtiger Ausnahmen in Bezug auf die Behandlung mehrfacher Quellen für bestimmte Arten von Daten.

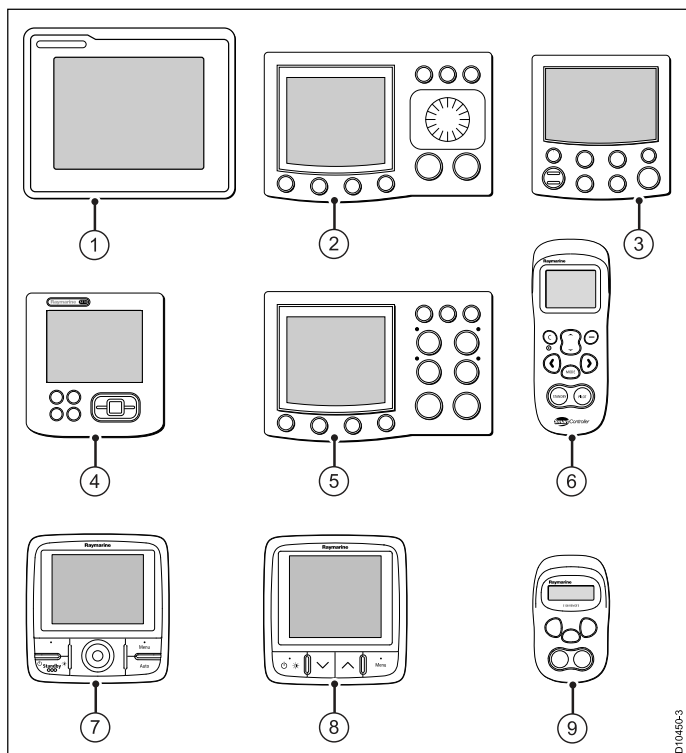
Diese sind nachfolgend aufgeführt:

- **Kursdaten** – Wenn der Benutzer eine Nicht-Evolution-Quelle von Kursdaten auswählt, kombiniert das Evolution-System diese Daten mit den Daten seines eigenen Kreiselkompasses und Beschleunigungsmessers und verwendet dann die auf diese Weise verbesserten Kursdaten. Die kombinierten Kursdaten sind auch für andere Geräte im SeaTalk^{ng}-Bus verfügbar.
- **Ruderlagendaten** – Wenn mehrere Quellen für Ruderlagendaten vorliegen, ignoriert das Evolution-System die Eingaben aus jeglichen Quellen, die NICHT direkt an die Evolution-ACU angeschlossen sind.

2.3 Autopilot-Bedieneinheiten

Das Evolution-System ist für den Gebrauch mit den Autopilot-Bedieneinheiten p70 und p70r konzipiert.

Es kann darüber hinaus mit einer Reihe anderer SeaTalk^{ng}- und SeaTalk-Autopilot-Bedieneinheiten verwendet, allerdings nur mit eingeschränkter Funktionalität.



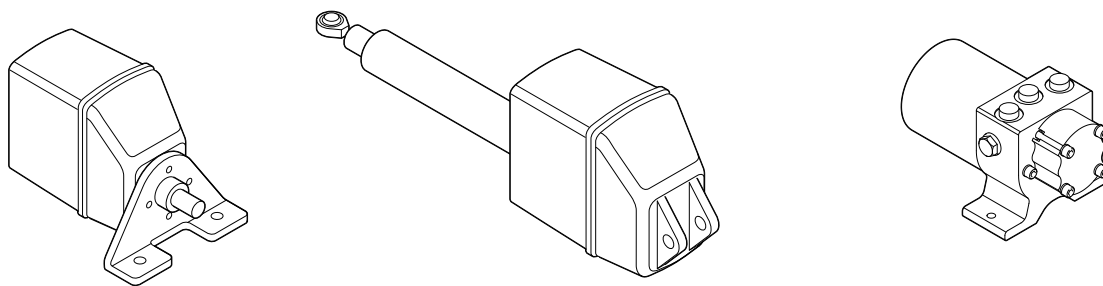
	Bedieneinheit	SeaTalk ^{ng}	SeaTalk (über optionalen SeaTalk-SeaTalk ^{ng} -Konverter)
1*	ST70+	•	
2*	ST8002		•
3*	ST6002		•
4*	ST70	•	
5*	ST7002		•
6*	Smart Controller		• (nur Tochterbedieneinheit)
7	p70r	•	•
8	p70	•	•
9*	S100 Remote		• (nur Tochterbedieneinheit)

Hinweis: *Diese Geräte haben mit dem Evolution-System nur eingeschränkte Funktionalität. Nähere Informationen zu diesen Beschränkungen und dazu, wie Sie eine SeaTalk-Autopilot-Bedieneinheit an ein Evolution-System anschließen, finden Sie im Handbuch des SeaTalk-SeaTalk^{ng}-Wandlers (87121).

2.4 Antriebseinheiten

Die Antriebseinheit ist mit dem Steuersystem des Schiffs verbunden. Die Art des benötigten Antriebs hängt vom Schiffstyp und der Kapazität des angeschlossenen Steuersystems ab.

Raymarine-Autopilotensysteme können mit hydraulischen, mechanischen und Servo-Heckantrieben verwendet werden.



Dxxxxxx

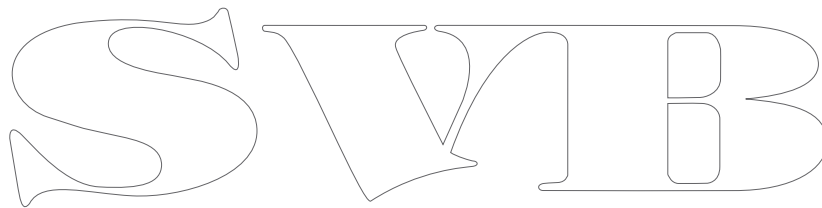
Antriebskategorie	Verfügbare Typen	Geeignete ACU	Von der ACU unterstützte maximale Dauerleistung des Antriebs:
Hydraulikpumpen Raymarine-Autopiloten werden über eine robuste Hydraulikpumpe an hydraulische Steuersysteme angeschlossen, die der Kapazität des Steuersystems entspricht. Um eine geeignete Pumpe zu finden, müssen Sie das Volumen der Hydraulikzylinder kennen (in Kubikzentimetern), die bei Schiffen mit Innenbordmotor am Ruder und bei Schiffen mit Außenbordmotor an der Antriebseinheit montiert sind. Diese Informationen können Sie der Dokumentation zu Ihrem Steuersystem entnehmen. Andernfalls können Sie auch den Zylinderkolben selbst auf Marke und Modellnummer prüfen. Wenn Sie das Volumen wissen, rufen Sie die Zylinderkolbentabelle auf der Raymarine-Website auf, um zu ermitteln, welche Autopilotenpumpe mit dem hydraulischen Steuersystem Ihres Schiffs kompatibel ist: http://www.raymarine.co.uk/view/?id=209 .	Typ 0,5	ACU-100	7 A
	Typ 1	ACU-200	15 A
	Typ 2	ACU-400	30 A
	Typ 3	ACU-400	30 A
	Dauerläuferpumpe (Magnetspule)	ACU-300	5 A
Mechanische Hydraulik-Linearantriebe Hydraulik-Linearantriebe sind für größere, mechanisch gesteuerte Schiffe (über 20.000 kg) konzipiert und sie umfassen eine Umkehrpumpe, einen Flüssigkeitstank und einen Hydraulikkolben. Ein Hydraulik-Linearantrieb wird über einen unabhängigen Pinnenarm mit dem Ruder verbunden. Es können dafür Zubehörteile vom Hersteller Ihres Steuersystems erforderlich sein. Es muss möglich sein, das Steuersystem des Schiffs achterwärtig vom Ruder zu steuern. Die Auswahl eines passenden Antriebs hängt von der maximalen Verdrängung Ihres Schiffs ab. Darüber hinaus müssen sowohl die Befestigung am Schiff als auch der Pinnenarm (oder Ruderquadrant) den Spitzenschubwerten des Hydraulik-Linearantriebs standhalten können. Informationen zu den Spitzenschubwerten entnehmen Sie bitte den technischen Spezifikationen in der Installationsanleitung des Hydraulik-Linearantriebs.	Typ 2 (für Schiffe mit maximaler Verdrängung von 22.000 kg)	ACU-400	30 A
	Typ 3 (für Schiffe mit maximaler Verdrängung von 35.000 kg)	ACU-400	30 A
Mechanische Linearantriebe Mechanische Linearantrieb werden auf Segeljachten verwendet und sie bewegen das Ruder direkt durch Drücken des Pinnenarms oder Ruderquadranten. Die Auswahl eines passenden Antriebs hängt von der maximalen Verdrängung Ihres Schiffs ab.	Typ 1 (für Schiffe mit maximaler Verdrängung von 11.000 kg)	ACU-200	15 A
	Typ 2 kurz (für Schiffe mit maximaler Verdrängung von 15.000 kg)	ACU-400	30 A
	Typ 2 lang (für Schiffe mit maximaler Verdrängung von 20.000 kg)	ACU-400	30 A
Mechanische Rotary-Antriebe Diese Antriebe wurden für Motor- und Segelbootssysteme entwickelt, die vom Steuerstand über ein Kettenrad angetrieben werden. Optionale Zahnräder und Modifikationen der Steuerkette können erforderlich sein. Die Auswahl eines passenden Antriebs hängt von der maximalen Verdrängung Ihres Schiffs ab.	Typ 1 (für Schiffe mit maximaler Verdrängung von 11.000 kg)	ACU-200	15 A
	Typ 2 (für Schiffe mit maximaler Verdrängung von 20.000 kg)	ACU-400	30 A
Universaler Z-Antrieb Für den Gebrauch in Innenbord-Außenbordbooten mit Kabel-Servosteuerung.		ACU-200	15 A
Radantrieb – Motor (Sportantrieb) Für kleinere Motorboote mit einem Steuersystem, das direkt vom Steuerstand angetrieben werden kann.	Motor (für mechanisch gesteuerte Boote mit einer maximalen Verdrängung von 2.000 kg oder hydraulisch gesteuerten Booten mit einer maximalen Verdrängung von 3.181 kg)	ACU-200	15 A

Antriebskategorie	Verfügbare Typen	Geeignete ACU	Von der ACU unterstützte maximale Dauerleistung des Antriebs:
Radantrieb – Segel Für kleinere Segelboote mit einem Steuersystem, das direkt vom Steuerstand angetrieben werden kann.	Segel (für Boote mit maximaler Verdrängung von 7.500 kg)	ACU-100	7 A
Pinnenantrieb Für kleinere Segelboote mit Pinnensteuerung.	Pinne Plus (für Boote mit maximaler Verdrängung von 6.000 kg)	ACU-100	7 A

Hinweis: Beim Ermitteln der Gesamtverdrängung Ihres Schiffs sollten Sie immer 20 % zur Nominalverdrängung hinzurechnen, um das Gewicht von Treibstoff, Gepäck, Proviant und Personen an Bord einzuschließen.

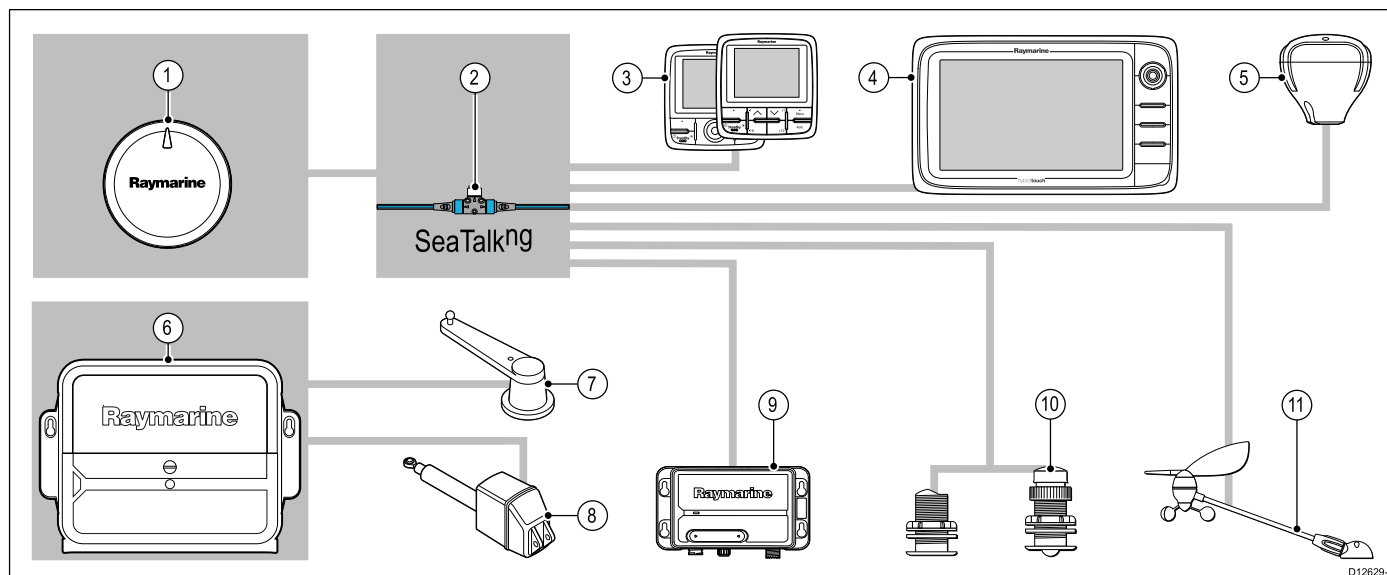
Hinweis:

Die Informationen in der obigen Tabelle sind nur Richtwerte. Wenn Sie nicht sicher sind, welches der korrekte Antrieb für Ihr Schiff ist, wenden Sie sich bitte an die technische Abteilung von Raymarine oder an einen autorisierten Raymarine-Händler.



2.5 Systemintegration

Die Evolution-Komponenten sind mit einem breiten Spektrum von Schiffselektronikgeräten kompatibel.

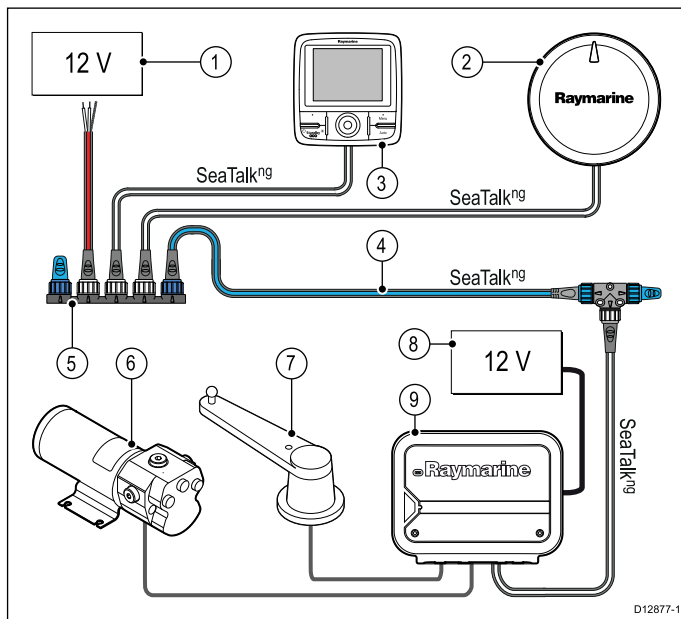


Hinweis: Um potenzielle Bandbreitenprobleme zu vermeiden, sollten Sie NIE einen SR50-Wetterempfänger an einen SeaTalk^{ng}-Bus anschließen, der auch Evolution-Autopilotenkomponenten umfasst. Der SR50 muss an einen getrennten Systembus angeschlossen werden, der von dem SeaTalk^{ng}-Bus mit den Evolution-Komponenten isoliert ist.

Nr.	Gerättyp	Höchstanzahl	Geeignete Geräte	Anschlüsse
1	Kurssensor und Kurscomputer	1	EV-1	• SeaTalk ^{ng}
2	SeaTalk ^{ng} -Backbone	1	• SeaTalk ^{ng} • SeaTalk über den optionalen SeaTalk-SeaTalk ^{ng} -Wandler	• SeaTalk ^{ng} • SeaTalk über den optionalen SeaTalk-SeaTalk ^{ng} -Wandler
3	Autopilot-Bedieneinheit Hinweis: SeaTalk-Bedieneinheiten haben im Evolution-System nur eingeschränkte Funktionalität. Nähere Informationen zu diesen Einschränkungen und dazu, wie Sie eine SeaTalk-Autopilot-Bedieneinheit an ein Evolution-System anschließen, finden Sie im Handbuch des SeaTalk-SeaTalk ^{ng} -Wandlers (87121).	Je nach SeaTalk ^{ng} -Busbandbreite und Stromlast	• p70 • p70r • ST70 / ST70+ (eingeschränkte Funktionalität) • ST6002 • ST7002 • ST8002 • S100 Remote (nur Tochter-Controller) • Smart-Controller (nur Tochter-Controller)	• SeaTalk ^{ng} • SeaTalk über den optionalen SeaTalk-SeaTalk ^{ng} -Wandler
4	SeaTalk ^{ng} -Multifunktionsdisplays Hinweis: Evolution EV-1 liefert Kursdaten an Multifunktionsdisplays, die in Karten- und Radarfunktionen wie Radar-Overlays und MARPA verwendet werden können.	6	• Neue a-, c- und e-Serie: a65 / a67 / e7 / e7D / c95 / c97 / c125 / c127 / e95 / e97 / e125 / e127 / e165 • C90W / C120W / C140W • E90W / E120W / E140W	• SeaTalk ^{ng}

Nr.	Gerättyp	Höchstanzahl	Geeignete Geräte	Anschlüsse
5	GPS-Empfänger	Je nach SeaTalk ^{ng} -Busbandbreite und Stromlast	<p>GPS-Positionsdaten werden normalerweise von einem SeaTalk^{ng}-Multifunktionsdisplay empfangen. Wenn Ihr System KEIN Multifunktionsdisplay enthält oder wenn Ihr Multifunktionsdisplay KEINEN internen GPS-Empfänger hat, wird ein externer SeaTalk^{ng}-GPS-Empfänger benötigt.</p> <ul style="list-style-type: none"> • SeaTalk^{ng}-Multifunktionsdisplay mit internem GPS-Empfänger • RS125 GPS (über optionalen SeaTalk-SeaTalk^{ng}-Wandler) • RS130 GPS 	<ul style="list-style-type: none"> • SeaTalk^{ng}
6	Antriebskontrolleinheit (ACU)	1	<ul style="list-style-type: none"> • ACU-100 • ACU-200 • ACU-300 • ACU-400 	<ul style="list-style-type: none"> • SeaTalk^{ng}
7	Ruderlagegeber	1		
8	Antriebseinheit	1	<ul style="list-style-type: none"> • Eine Liste kompatibler Antriebe finden Sie im Abschnitt „Antriebstypen“ in diesem Dokument. 	<ul style="list-style-type: none"> • Verschieden, je nach Antriebstyp
9	AIS-Empfänger/Transceiver	1	<ul style="list-style-type: none"> • AIS 350 • AIS 650 	<ul style="list-style-type: none"> • SeaTalk^{ng}
	<div style="border: 1px solid black; padding: 5px;"> <p>Hinweis: Das Evolution-System kann Informationen zum magnetischen Kurs an eine AIS-Einheit liefern. Das Übertragen von Kursinformationen ist optional für AIS-Transceiver, und sie senden Informationen zum wahren Steuerkurs, NICHT zum magnetischen Kurs.</p> </div>			
10	Geschwindigkeits-/Tiefengeber	Je nach SeaTalk ^{ng} -Busbandbreite und Stromlast	Beliebiger Geber, der mit dem iTC-5-Wandler oder dem ST70-Aktivmodul kompatibel ist	<ul style="list-style-type: none"> • Analoge Geberverbindungen über iTC-5-Wandler oder ST70-Aktivmodul • Andere Geberverbindungen über kompatibles Sonarmodul
11	Raymarine-Windgeber	Je nach SeaTalk ^{ng} -Busbandbreite und Stromlast	<ul style="list-style-type: none"> • Windfahnengeber mit kurzem Arm • Windfahnengeber mit langem Arm • Wind-Masteinheit mit kurzem Arm • Wind-Masteinheit mit langem Arm 	<ul style="list-style-type: none"> • Analoge Geberverbindungen über iTC-5-Wandler oder ST70-Aktivmodul

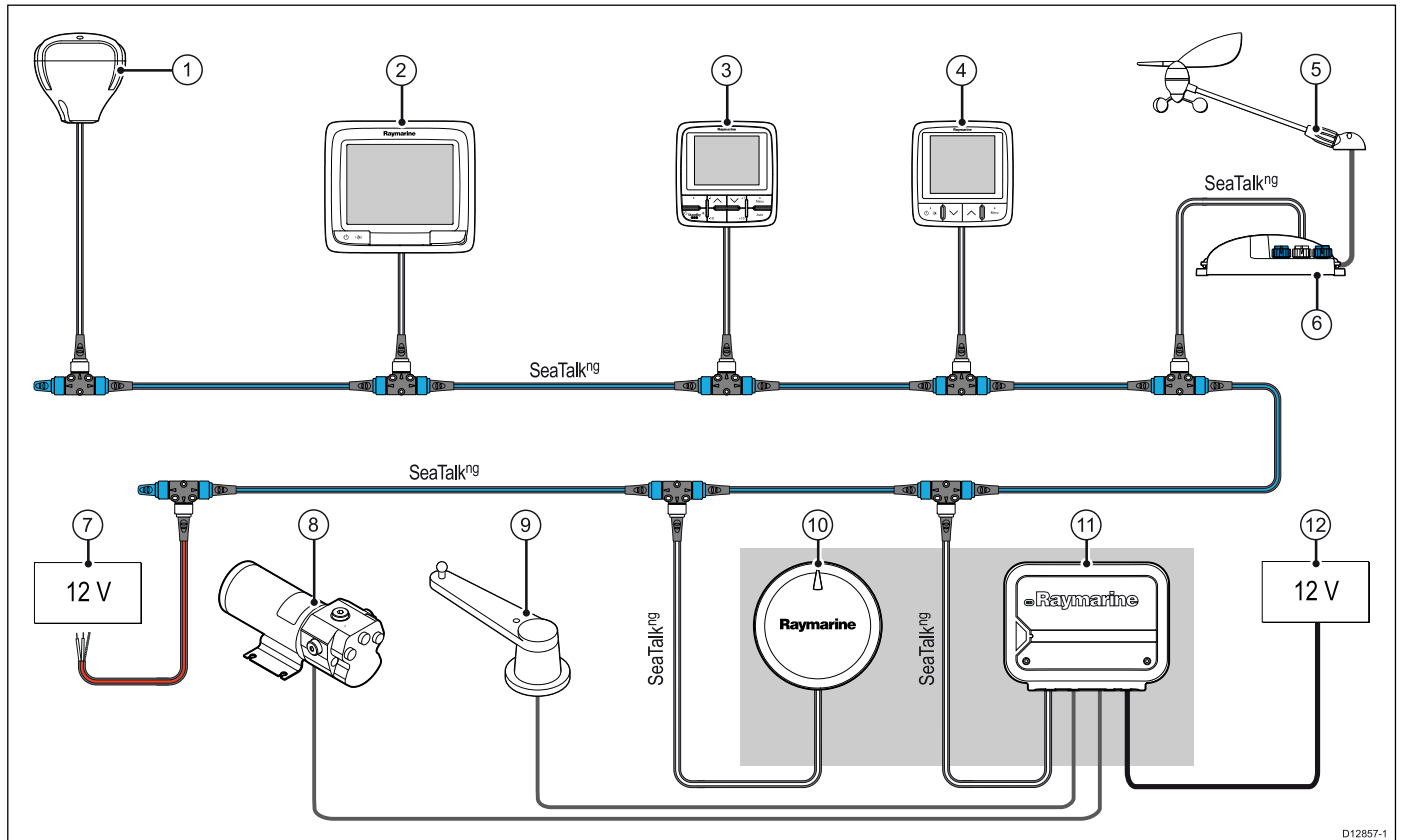
2.6 Beispiel für ein typisches Basissystem – ACU-100



1. Stromversorgung für SeaTalk^{ng}
2. EV-1
3. Autopilot-Bedieneinheit
4. SeaTalk^{ng}-Backbone
5. SeaTalk^{ng}-5-Wege-Verbinder
6. Antriebseinheit
7. Ruderlagengeber
8. Stromversorgung für ACU
9. ACU

Hinweis: Die ACU-100 liefert keinen Strom an den SeaTalk^{ng}-Backbone. Es wird eine getrennte 12-V-Stromversorgung benötigt.

2.7 Beispiel für ein typisches erweitertes System – ACU-100



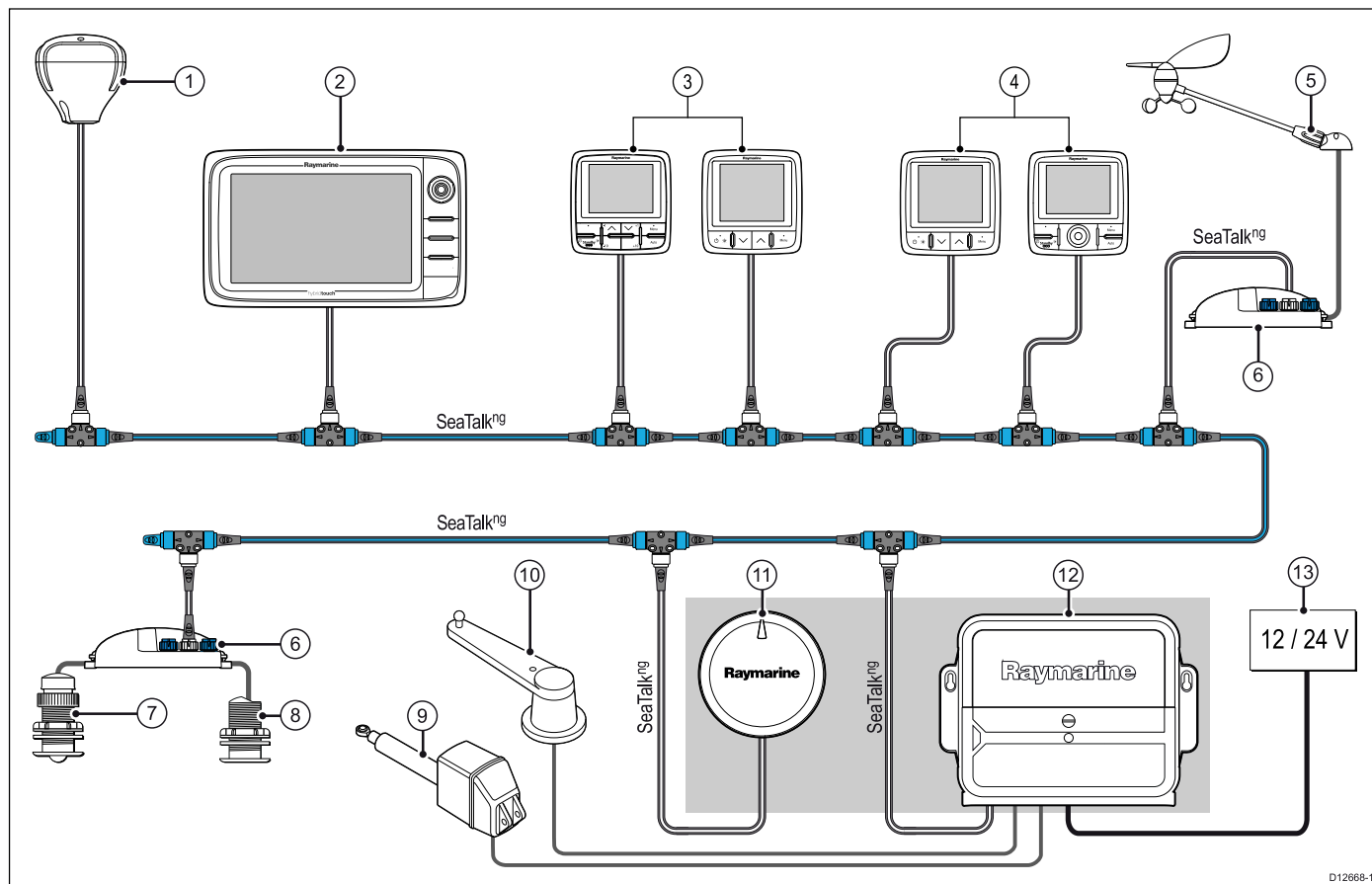
D12857-1

1. GPS-Empfänger
2. Multifunktionsdisplay
3. Autopilot-Bedieneinheit
4. Instrument
5. Wind-Masteinheit
6. iTC-5-Wandler
7. Stromversorgung für SeaTalk^{ng}-Backbone
8. Antriebseinheit
9. Ruderlagengeber
10. EV-1
11. ACU
12. Stromversorgung für ACU

SVIB

Hinweis: Die ACU-100 liefert keinen Strom an den SeaTalk^{ng}-Backbone. Der Backbone muss daher eine getrennte 12 V-Stromversorgung haben.

2.8 Beispiel für ein typisches System – ACU-200, ACU-300, ACU-400



D12668-1

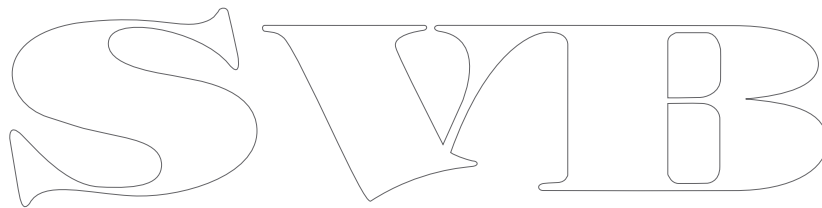
1. GPS-Empfänger
2. Multifunktionsdisplay
3. Autopilot-Bedieneinheit und Instrumente (z. B. Steuerstand 1)
4. Autopilot-Bedieneinheit und Instrumente (z. B. Steuerstand 2)
5. Wind-Masteinheit
6. iTC-5-Wandler
7. Echolotgeber
8. Loggeber
9. Antriebseinheit
10. Ruderlagegeber
11. EV-1
12. ACU (versorgt auch den SeaTalk^{ng}-Bus mit Strom)
13. Stromversorgung

2.9 SeaTalk^{ng}

SeaTalk^{ng} (Next Generation) ist ein erweitertes Protokoll für den Anschluss kompatibler Schiffsinstrumente und Geräte. Es ersetzt die älteren Protokolle SeaTalk und SeaTalk².

SeaTalk^{ng} verwendet einen einzigen Backbone, an den kompatible Instrumente über Abzweigungen angeschlossen werden. Daten und Strom werden im Backbone geführt. Geräte mit niedriger Stromaufnahme können über das Netzwerk mit Strom versorgt werden, während für Geräte mit hohem Stromverbrauch ein getrennter Netzanschluss benötigt wird.

SeaTalk^{ng} ist eine unternehmenseigene Erweiterung von NMEA 2000 und der bewährten CAN-Bus-Technologie. Kompatible NMEA 2000- und SeaTalk/SeaTalk²-Geräte können über die entsprechenden Schnittstellen oder Adapterkabel ebenfalls wie erforderlich angeschlossen werden.

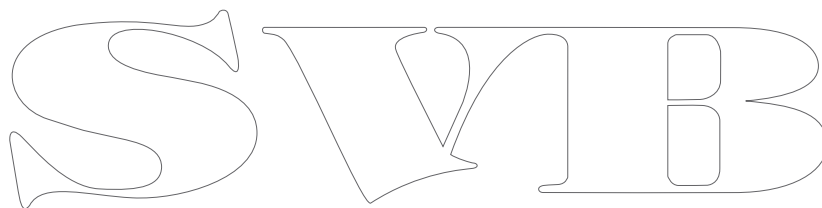


SWIB

Kapitel 3: Kabel und Anschlüsse

Kapitelinhalt

- 3.1 Allgemeine Hinweise Verkabelung auf Seite 24
- 3.2 Anschlüsse auf Seite 24
- 3.3 Stromanschluss auf Seite 25
- 3.4 Antriebsverbindung auf Seite 28
- 3.5 SeaTalk^{ng}-Verbindung auf Seite 30
- 3.6 SeaTalk-Verbindung auf Seite 33
- 3.7 Anschluss für Ruderlagegeber auf Seite 34
- 3.8 Sleep-Schalter-Verbindung – ACU-200, ACU-300, ACU-400 auf Seite 34



3.1 Allgemeine Hinweise Verkabelung

Kabeltypen und -längen

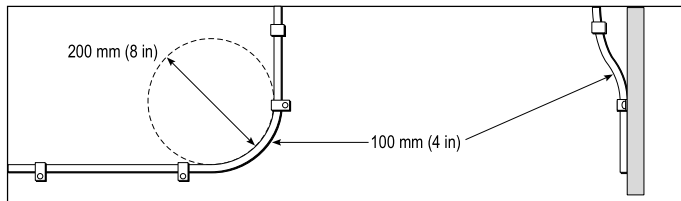
Es ist äußerst wichtig, dass Sie immer Kabel vom richtigen Typ und passender Länge benutzen.

- Wenn nicht anders beschrieben, benutzen Sie stets Standard-Kabel von Raymarine.
- Achten Sie bei markenfremden Kabeln auf gute Qualität und korrektem Kabelquerschnitt. So benötigen z.B. längere Spannungsversorgungskabel evtl. einen größeren Kabelquerschnitt, um Spannungsabfälle zu vermeiden.

Kabelverlegung

Kabel müssen korrekt verlegt werden, um die Betriebsdauer und die Leistung zu maximieren.

- Knicken Sie Kabel NICHT zu sehr ab. Achten Sie wann immer möglich darauf, einen Kurvendurchmesser von mindestens 20 cm (8 Zoll) bzw. einen Kurvenradius von mindestens 10 cm (4 Zoll) zu verwenden.



- Schützen Sie alle Kabel vor Beschädigungen und Hitze. Verwenden Sie möglichst Kabelkanäle oder Rohre. Vermeiden Sie die Bilge und die Nähe von beweglichen oder heißen Teilen.
- Sichern Sie Kabel mit Bindern oder Schellen. Schließen Sie überflüssige Längen auf und bündeln Sie sie weg.
- Bei Durchgang durch Deck oder Schotten verwenden Sie wasserdichte Durchführungen.
- Verlegen Sie Kabel NICHT in der Nähe von Maschinen und Leuchtstofflampen.

Verlegen Sie Kabel so, dass:

- sie möglichst weit von anderen Geräten oder Kabeln verlaufen,
- sie möglichst weit von Hochspannungs-Stromkabeln entfernt sind,
- sie soweit wie möglich von Antennen entfernt sind.

Zugentlastung

Stellen Sie eine adäquate Zugentlastung sicher. Schützen Sie die Stecker vor Zug, so dass Sie auch bei schwerer See halten.

Isolation von Gleich- und Wechselspannung

Für Installationen, bei denen sowohl Gleich- als auch Wechselspannung (AC/DC) benutzt werden, ist eine geeignete Isolation ist notwendig:

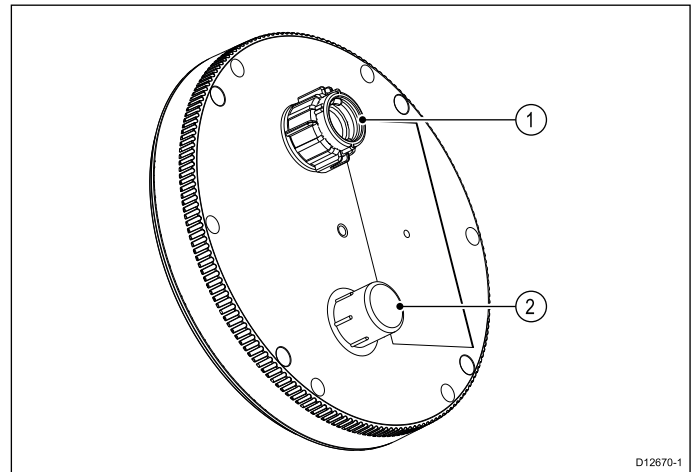
- Für den Betrieb von PCs, Prozessoren, Displays und anderen empfindlichen Geräten verwenden Sie Trenntrafos oder geeignete Wechselrichter.
- Für Wetterfax-Audiokabel verwenden Sie immer einen Trenntrafo.
- Verwenden Sie immer eine isolierte Spannungsversorgung, wenn ein Audioverstärker eines externen Herstellers eingesetzt wird.
- Verwenden Sie nur RS232/NMEA-Konverter mit optischer Isolierung der Leitungen.
- Vergewissern Sie sich, dass PCs und andere empfindliche Geräte über eine eigene Spannungsversorgung verfügen.

Abschirmung der Kabel

Stellen Sie sicher, dass alle Datenleitungen über eine intakte Abschirmung verfügen (Beschädigung beim Durchführen durch enge Stellen).

3.2 Anschlüsse

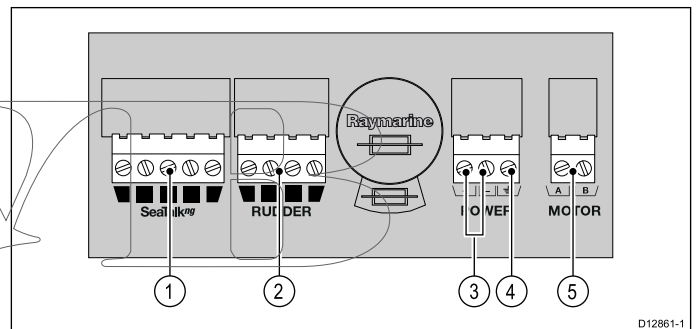
Überblick über Verbindungen – EV-1 und EV-2



1. SeaTalk^{ng}
2. DeviceNet

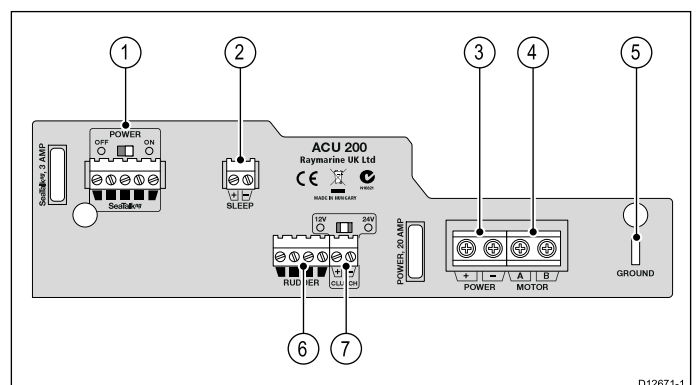
Wichtige: Der DeviceNet-Anschluss wird nur beim EV-2 verwendet. Verwenden Sie diesen Anschluss NICHT mit der EV-1-Einheit.

Überblick über Verbindungen – ACU-100



1. SeaTalk^{ng}
2. Anschluss für Ruderlagengeber
3. Stromeingang
4. HF-Erde
5. Motoranschluss (Antrieb)

Überblick über Verbindungen – ACU-200

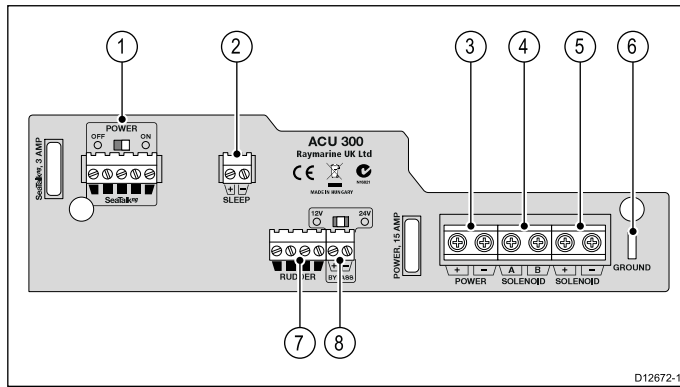


1. SeaTalk^{ng}
2. Sleep-Schalter
3. Stromeingang
4. Motoranschluss (Antrieb)
5. HF-Erde
6. Anschluss für Ruderlagengeber

7. Kupplungsanschluss – je nach angeschlossenenem Gerät auf 12 / 24 V einstellbar

3.3 Stromanschluss

Überblick über Verbindungen – ACU-300



1. SeaTalk^{ng}
2. Sleep-Schalter
3. Stromeingang
4. Magnetspulenanschluss A und B aus
5. Magnetspulenanschluss zurück
6. HF-Erde
7. Anschluss für Ruderlagengeber
8. Umgehungsventil (Magnetspulenanschluss-Ausgang) – einstellbar auf 12 oder 24 V

Stromanschluss – EV-1

Der EV-1 wird über das SeaTalk^{ng}-System mit Strom versorgt.

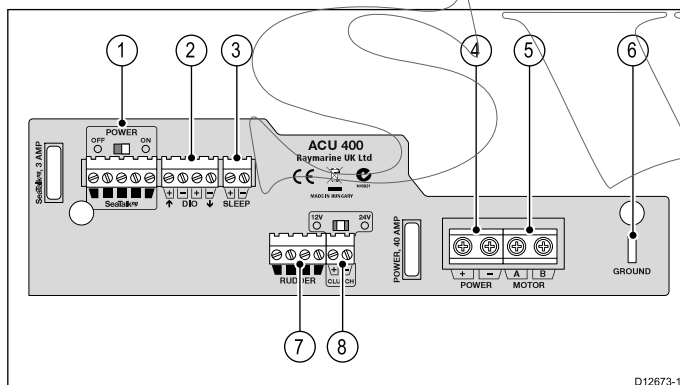
- Die Einheit muss daher an den SeaTalk^{ng}-Backbone angeschlossen sein. Dies geschieht typischerweise über einen SeaTalk^{ng}-5-Wege-Verbinder oder über ein T-Stück.
- Das SeaTalk^{ng}-System benötigt nur EINE 12-V-Stromquelle. Dabei kann es sich um Folgendes handeln:

- einen Akku
- eine Evolution-ACU über ein SeaTalk^{ng}-System

Wenn Ihr Schiff eine 24-V-Stromversorgung hat, wird ein geeigneter Spannungswandler benötigt.

- Die Stromquelle muss durch eine 5-A-Sicherung oder einen gleichwertigen Schutzschalter geschützt werden.
- SeaTalk^{ng}-Kabel übertragen sowohl Daten als auch Strom. Der Strom wird dem EV-1 über ein SeaTalk^{ng}-Spurkabel zugeführt.
- Nähere Informationen zu den Stromanforderungen für SeaTalk^{ng} entnehmen Sie bitte dem SeaTalk^{ng}-Bedienhandbuch.

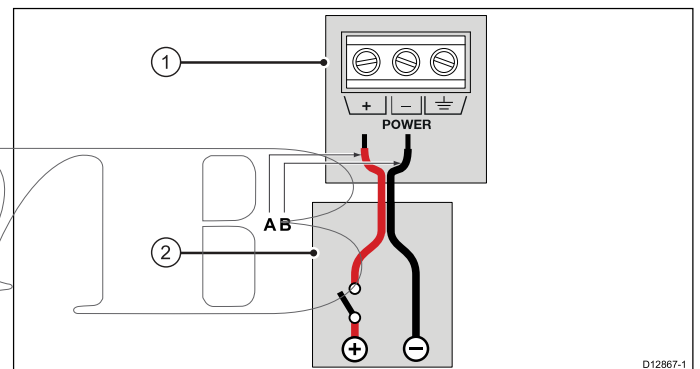
Überblick über Verbindungen – ACU-400



1. SeaTalk^{ng}
2. Digitaler Eingang/Ausgang
3. Sleep-Schalter
4. Stromeingang
5. Motoranschluss (Antrieb)
6. HF-Erde
7. Anschluss für Ruderlagengeber
8. Kupplungsanschluss – je nach angeschlossenenem Gerät auf 12 / 24 V einstellbar

Stromanschluss – ACU-100

Die ACU-100 muss von einer ausreichend gesicherten Stromquelle mit passendem Nennwert versorgt werden.



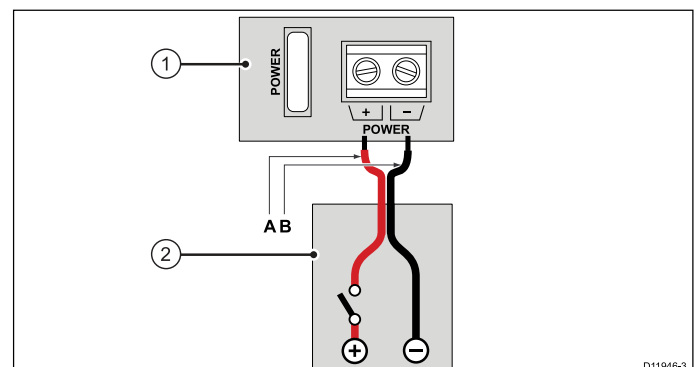
1. ACU-100-Verbindungsfield
2. Verteilerplatte

Farben der Stromanschlüsse

	Farbe	Beschreibung
A	Rot	Stromeingang +ve (12 V)
B	Schwarz	Stromeingang +ve (0 V)

Stromanschluss – ACU-200, ACU-300, ACU-400

Die ACU muss von einer ausreichend gesicherten Stromquelle mit passendem Nennwert versorgt werden.



1. ACU-Verbindungsfield
2. Verteilerplatte

Farben der Stromanschlüsse

	Farbe	Beschreibung
A	Rot	Stromeingang +ve (24 V)
B	Schwarz	Stromeingang +ve (0 V)

Erdung – Dedizierter Erdungsdraht erforderlich

Dieses Produkt umfasst einen dedizierten Erdungsleiter (Schirm) für den Anschluss an den HF-Erdungspunkt eines Schiffs.

Es ist wichtig, dass das Gerät mit einem effektiven HF-Erdungspunkt verbunden ist. Das Gerät kann geerdet werden, indem Sie den Erdungsleiter (Schirm) an den HF-Erdungspunkt des Schiffs anschließen. Bei Schiffen ohne HF-Erdungssystem sollte der Erdungsleiter (Schirm) direkt an das negative Batterieterminal angeschlossen werden.

Das Gleichstromsystem sollte wie folgt geerdet sein:

- Negativ, d. h. das negative Batterieterminal ist an die Erde des Schiffs angeschlossen, oder
- Fließend, d. h. kein Batterieterminal ist an die Erde des Schiffs angeschlossen.

Wenn mehrere Geräte eine Erdung erfordern, sollten Sie zunächst an einer gemeinsamen Stelle angeschlossen (z. B. auf einer Schalttafel) und dann über eine einzelne Leitung mit entsprechender Leistung zum HF-Erdungspunkt des Schiffs verlegt werden.

Ausführung

Die Erdungsleitung muss mindestens ein flaches, verzinnertes Kupfergeflecht mit einer Leistung von 30 A (1/4 Zoll) oder höher sein. Sollte dies nicht möglich sein, kann ein äquivalenter verlitzierter Kabelleiter der folgenden Dicke verwendet werden:

- Bei Kabellängen unter 1 m (3 Fuß), verwenden Sie 6 mm² (#10 AWG) oder größer.
- Bei Kabellängen über 1 m (3 Fuß), verwenden Sie 8 mm² (#8 AWG) oder größer.

Halten Sie die Länge des Kupfergeflechts bei Erdungssystemen immer so kurz wie möglich.

Referenzen

- ISO10133/13297
- BMEA Code of Practice
- NMEA 0400

Sicherungen und Schaltkreisschutz

Das Autopilotensystem bietet Stromschutz auf drei verschiedenen Ebenen. Der Motor und die dazugehörigen Kabel werden durch die Funktionen zur Strommessung und zum Erkennen von Stillstandsbedingungen in der ACU-Hardware und -Software geschützt. Die Hauptsicherung des Geräts bietet die zweite Schutzebene für diese Teile und die ACU-Komponenten. Darüber hinaus werden das gesamte Autopilotensystem und dessen Kabel bis hin zur Verteilerplatte durch den Schutzschalter / die Sicherung Ihres Schiffs geschützt.

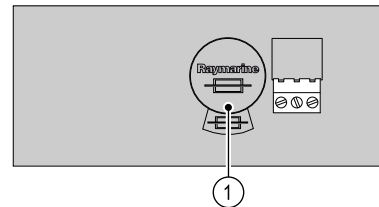
Sicherung des Stromzufuhrschaltkreises

Schützen Sie die Stromversorgung für das Evolution-System an der Verteilerplatte durch eine Sicherung / einen Schutzschalter, die/der für die ACU geeignet ist. Beachten Sie dabei die Nennwerte für Hauptsicherungen, die im ACU-Verbindungsfeld angegeben sind. Wenden Sie sich im Zweifelsfall an Ihren lokalen Raymarine-Händler.

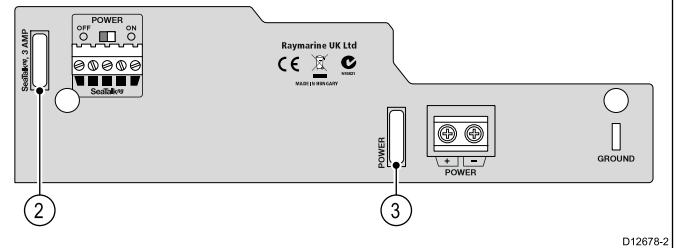
Interne Sicherungen

Die ACU verwendet standardmäßige Auto-Flachsicherungen. Ersatzsicherungen finden Sie an der Unterseite der abnehmbaren Abdeckung.

ACU-100



ACU-200, ACU-300, ACU-400



Hinweis: Aus Gründen der Übersichtlichkeit sind in der obigen Abbildung nur die strom- und sicherungsbezogenen Anschlüsse gezeigt.

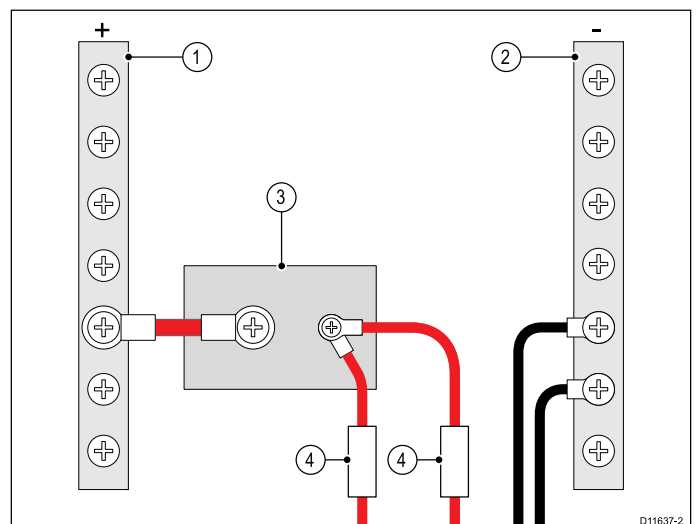
1. Gerätstromsicherung (über die abnehmbare Abdeckung zugänglich)
2. SeaTalk^{ng}-Sicherung (Stromzufuhr von der ACU an den SeaTalk^{ng}-Backbone)
3. Gerätstromsicherung (mit dem vom System verwendeten Gesamtstrom beschriftet)

Sicherungswerte

Gerätstrom (ACU-100)	SeaTalk ^{ng}	Gerätstrom (ACU-200)	Gerätstrom (ACU-300)	Gerätstrom (ACU-400)
10 A	3 A	20 A	15 A	40 A

Gemeinsame Nutzung eines Trennschalters

Wenn mehrere Geräte sich einen Schutzschalter teilen, muss für jeden Stromkreis eine Inline-Sicherung (Leitungssicherung) eingebaut werden.



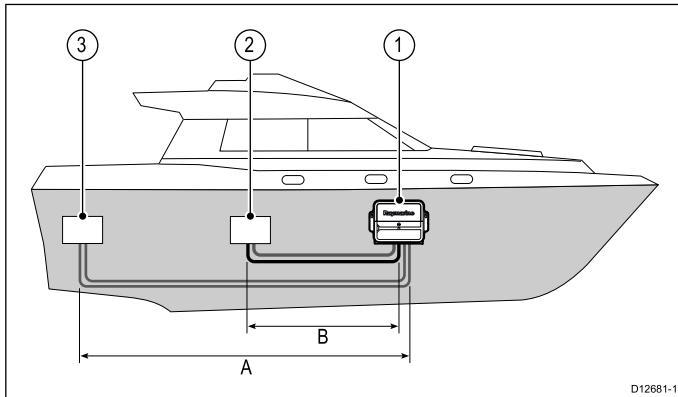
1	Positiveleiste (+)
2	Negativeleiste (-)
3	Schutzschalter
4	Sicherung

Verwenden Sie wann immer möglich individuelle Schutzschalter für einzelne Geräte. Wenn dies nicht möglich ist, verwenden Sie individuelle Leitungssicherungen für den erforderlichen Schutz.

Strom- und Antriebskabel

Nachfolgend sind wichtige elektrotechnische Überlegungen beschrieben, die bei der Planung von Kabelwegen und Installationsorten angestellt werden müssen.

Die für die Komponenten des Autopilotensystems verfügbare Stromstärke wird von der Länge und der Dicke der für die Verbindungen verwendeten Kabel beeinflusst. Bei der Ermittlung des für den Strom- und Antriebsanschluss benötigten Kabels müssen Sie die **kombinierte** Länge der beiden Verbindungen in Betracht ziehen.



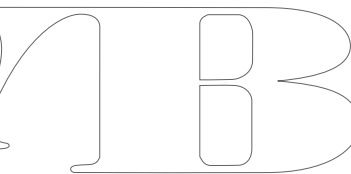
1. Antriebskontrolleinheit (ACU)
2. Stromversorgung / Verteilerplatte
3. Antriebseinheit

Auswahl des Strom- und Antriebskabels

Antrieb	Bordspannung	Maximale Länge (A+B)	Kabeldicke
Hydraulikpumpe Typ 0,5	12 V	0-7 m (0-23 Fuß)	2,5 mm ² (14 AWG)
		7-10 m (23-32,8 Fuß)	4 mm ² (12 AWG)
<ul style="list-style-type: none"> • Antrieb Typ 1 • CR-Pumpe (nur ACU-300) 	12 V	0-7 m (0-23 Fuß)	2,5 mm ² (14 AWG)
		7-10 m (23-32,8 Fuß)	4 mm ² (12 AWG)
Antrieb Typ 2	12 V	0-5 m (0-16,4 Fuß)	6 mm ² (10 AWG)
		5-7 m (16,4-23 Fuß)	10 mm ² (8 AWG)
	24 V	0-3 m (0-9,8 Fuß)	4 mm ² (12 AWG)
		3-5 m (9,8-16,4 Fuß)	6 mm ² (10 AWG)
Antrieb Typ 3	12 V	0-5 m (0-16,4 Fuß)	10 mm ² (8 AWG)
	24 V	0-5 m (0-16,4 Fuß)	6 mm ² (10 AWG)
Radantrieb – Segelboot		12 V	0-7 m (0-23 Fuß)
	7-10 m (23-32,8 Fuß)		4 mm ² (12 AWG)
Radantrieb – Motorboot (Sportantrieb)	12 V	0-7 m (0-23 Fuß)	2,5 mm ² (14 AWG)
		7-10 m (23-32,8 Fuß)	4 mm ² (12 AWG)

Antrieb	Bordspannung	Maximale Länge (A+B)	Kabeldicke
Pinnenantrieb	12 V	0-7 m (0-23 Fuß)	2,5 mm ² (14 AWG)
		7-10 m (23-32,8 Fuß)	4 mm ² (12 AWG)

Wichtige: Die Verwendung eines Kabels mit unzureichender Dicke bedeutet, dass der Antriebseinheit weniger Strom zugeführt wird, und dies könnte eine Fehlfunktion des Autopiloten verursachen. Verwenden Sie im Zweifelsfall ein dickeres Kabel. Halten Sie die Kabelwege immer so kurz wie möglich und beachten Sie darüber hinaus die Richtlinien im Abschnitt zu Anforderungen an Installationsorte in diesem Dokument.

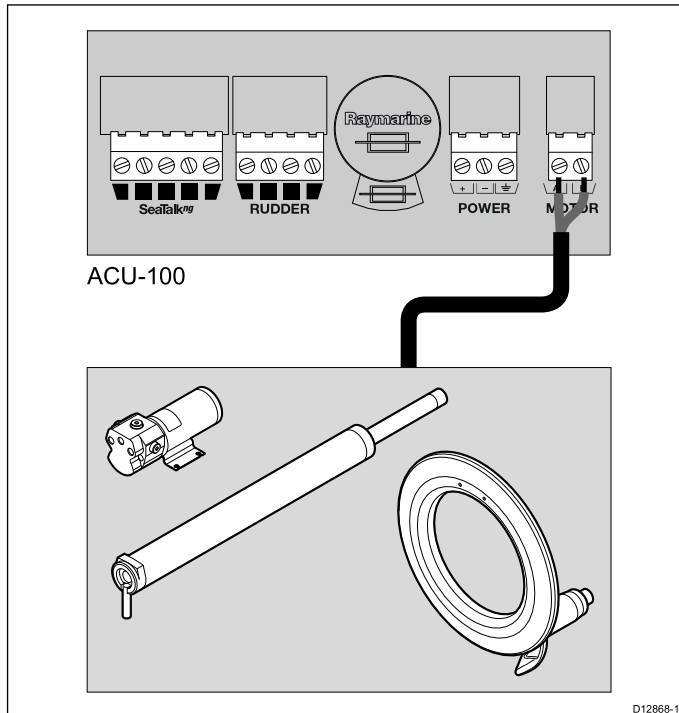


3.4 Antriebsverbindung

Antriebsverbindung – ACU-100

Antriebsverbindung

Die Antriebseinheit wird an das Verbindungsfeld der ACU angeschlossen.



Hinweis: Die Anschlussfarben für die Motorkabel können je nach dem Antrieb unterschiedlich sein.

Motorleistung

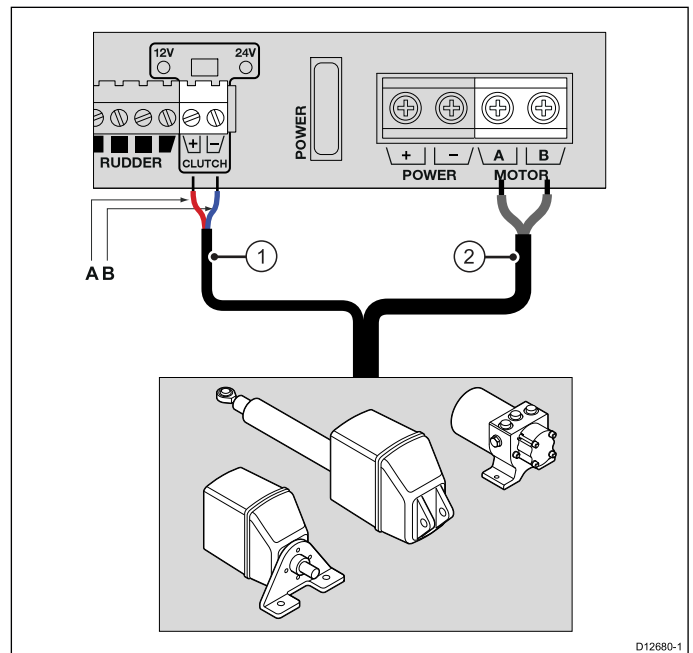
ACU-100
7 A (maximale Dauerleistung)

Hinweis: Die Motorleistung ist vollständig gegen Kurzschlüsse und Überspannung geschützt. Falls in einer der Motorengangsverbindungen ein Kurzschluss gegen die Erde auftritt, sollten dabei keine dauerhaften Schäden für den Autopiloten entstehen.

Antriebs- und Kupplungsverbindung – ACU-200 und ACU-400

Antriebsverbindung

Die Antriebseinheit wird an das Verbindungsfeld der ACU angeschlossen.



1. Kupplung (nicht alle Antriebe haben diesen Anschluss)
2. Motor/Antrieb (nicht alle kompatiblen Varianten sind in der Abbildung gezeigt)

Farben der Kupplungsanschlüsse

	Farbe	Beschreibung
A	Rot	Kupplung +ve
B	Blau	Kupplung -ve

Motorleistung

ACU-200	ACU-400
15 A (maximale Dauerleistung)	30 A (maximale Dauerleistung)

Hinweis: Die Motorleistung ist vollständig gegen Kurzschlüsse und Überspannung geschützt. Falls in einer der Motorengangsverbindungen ein Kurzschluss gegen die Erde auftritt, sollten dabei keine dauerhaften Schäden für den Autopiloten entstehen.

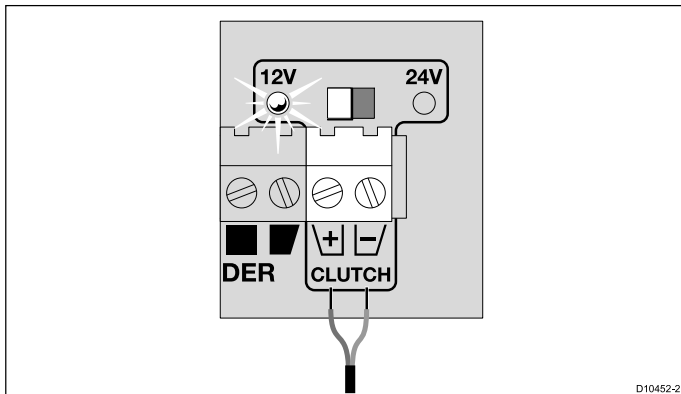
Kupplungsleistung

ACU-200	ACU-400
Bis zu 2 A durchgehend bei 12 V auf 12- und 24-V-Systemen	<ul style="list-style-type: none"> Bis zu 4 A durchgehend bei 12 V auf 12-V-Systemen Bis zu 4 A durchgehend bei 24 V auf 24-V-Systemen Bis zu 4 A durchgehend bei 12 V auf 24-V-Systemen

Hinweis: Der Gebrauch eines Kupplungsantriebs hat Auswirkungen darauf, wie viel Strom für das SeaTalk^{ng}-System verfügbar ist. Bei 24-V-Systemen stehen maximal 8 A / 12 V für das SeaTalk^{ng}-System und den Kupplungsantrieb **zusammen** zur Verfügung. Wenn die Kupplung also z. B. 4 A abnimmt, kann die SeaTalk^{ng}-Stromversorgung nur noch 4 A für den Rest des SeaTalk^{ng}-Systems bereitstellen.

Hinweis: Der Kupplungsausgang auf allen ACU-Varianten ist vollständig gegen Kurzschlüsse und Überspannung geschützt. Falls in einer der Kupplungsausgangsverbindungen ein Kurzschluss gegen die Erde auftritt, sollten dabei keine dauerhaften Schäden für den Autopiloten entstehen.

Kupplungs-Spannungsschalter



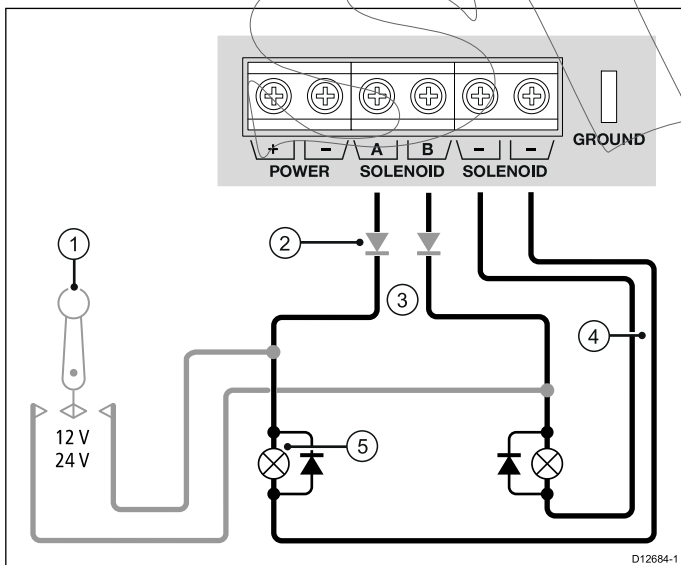
Wenn der Antrieb eine getrennte Kupplungsverbindung hat, müssen Sie sicherstellen, dass der Schalter für die Kupplungsspannung auf der ACU korrekt für den angeschlossenen Antrieb eingestellt ist.

Wichtige: Wenn der Spannungsschalter nicht korrekt eingestellt ist, können potenziell Geräteschäden entstehen. Die Kupplungsspannung kann unterschiedlich von der Spannung für den Antrieb selbst sein. Beispielsweise haben alle 12-V- und 24-V-Antriebe von Raymarine eine 12-V-Kupplung. Wenden Sie sich im Zweifelsfall an Ihren lokalen Raymarine-Händler.

Verbindungen für Magnetspulenantrieb und Umgehungsventil – ACU-300

Antriebe mit Dauerläuferpumpen (Magnetspulenantriebe) werden an das Verbindungsfeld der ACU-300 angeschlossen.

Verbindung für Magnetspulenantrieb



1. Elektronischer Steuerungs- oder Jog-Hebel (falls benötigt)
2. Rückkopplungs-Schutzdioden (bei Verwendung eines elektronischen Steuerungs- oder Jog-Hebels)
3. Antriebsausgang
4. Antriebs-Rückleiter
5. Magnetventile (mit Dioden über Spulenventilen)

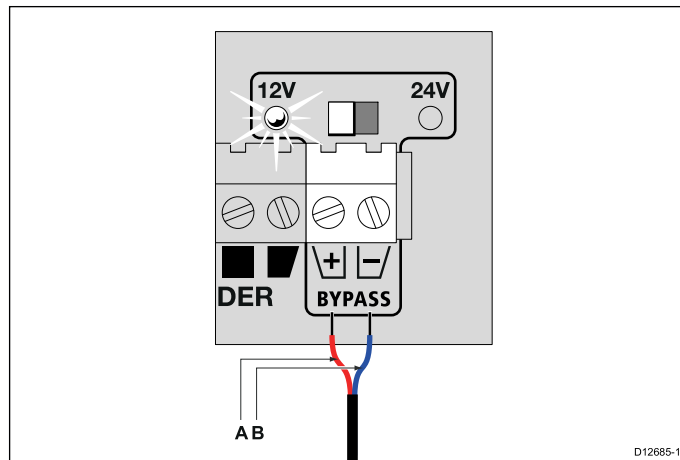
Hinweis: Wenn ein elektronischer Steuerungs- oder Jog-Hebel verwendet wird, installieren Sie die Dioden (empfohlener Typ: 1N4004) in Reihe mit den Magnetspulenanschlüssen, um Rückkopplung zur ACU zu verhindern.

Umgehungsventilverbindung und Spannungsschalter

Einige Antriebe bieten ein elektronisches Umgehungsventil, welches die Auswirkungen auf die Steuerung minimiert, wenn der Autopilot sich im Standby-Modus befindet.

Wenn der Antrieb ein getrenntes Umgehungsventil hat, schließen Sie es an den Umgehungsanschluss der ACU an und stellen Sie dabei sicher, dass der Spannungsschalter korrekt auf 12 V oder 24 V eingerichtet ist.

Wichtige: Wenn der Spannungsschalter nicht korrekt eingestellt ist, können potenziell Geräteschäden entstehen. Die Spannung des Umgehungsventils kann unterschiedlich von der des Antriebs selbst sein. Wenden Sie sich im Zweifelsfall an den Hersteller der Antriebseinheit.

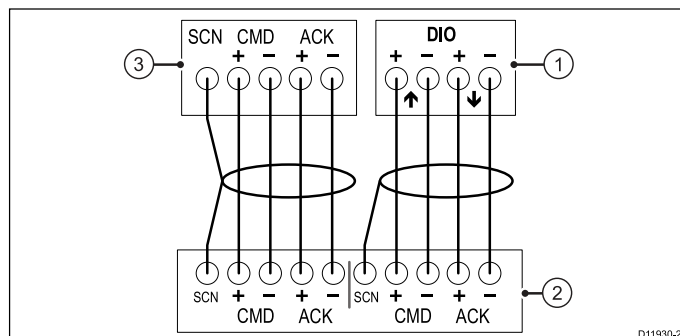
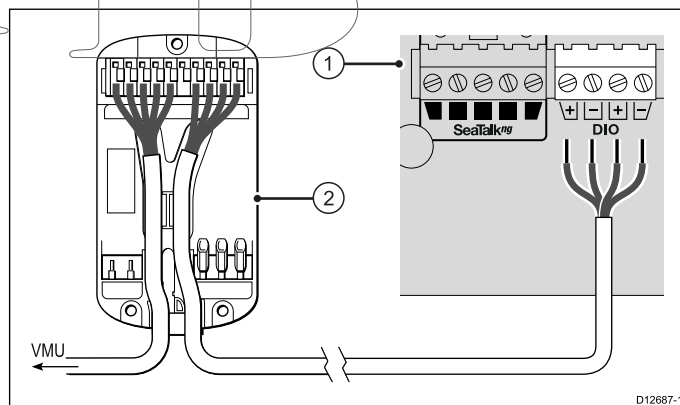


Farben der Umgehungsventilverbindung

	Farbe	Beschreibung
A	Rot	Umgehungsventil +ve
B	Blau	Umgehungsventil -ve

VMU-Adapterverbindung – ACU-400

Die Verbindung zwischen der ACU-400 und dem ZF-Marine VMU (Sail Pod Antrieb) erfolgt über den VMU-Adapter. Der VMU-Adapter wird wie gezeigt an die ACU-400 angeschlossen.



1. ACU-400
2. VMU-Adapter
3. ZF-Marine VMU (Verbindung zu Sail Pod-Antrieb)

Hinweis: Das Bildschirmkabel wird am ZF-Marine VMU und am VMU-Adapter terminiert. Es wird NICHT an die ACU-400 angeschlossen.

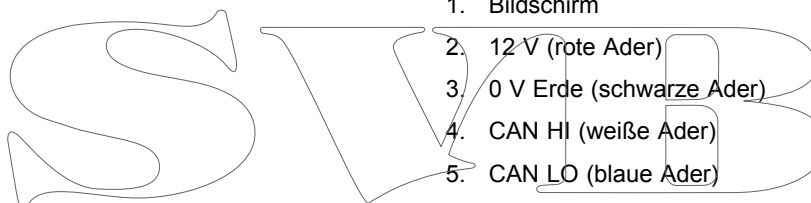
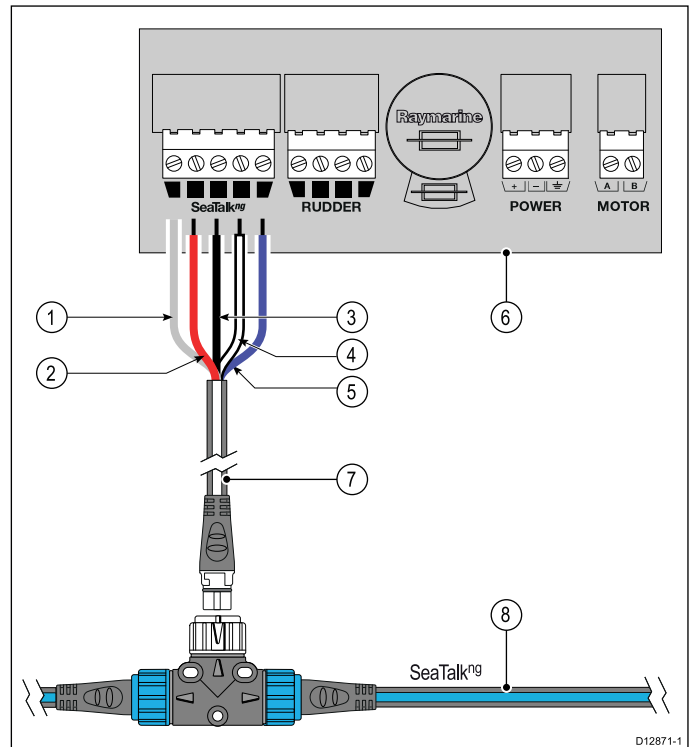
Raymarine empfiehlt die folgende Kabelspezifikation:

- 4-adrig (22 AWG) mit Gesamtabschirmung

3.5 SeaTalk^{ng}-Verbindung

SeaTalk^{ng}-Verbindung – ACU-100

Die ACU-100 wird über das mitgelieferte Spurkabel an den SeaTalk^{ng}-Backbone angeschlossen.



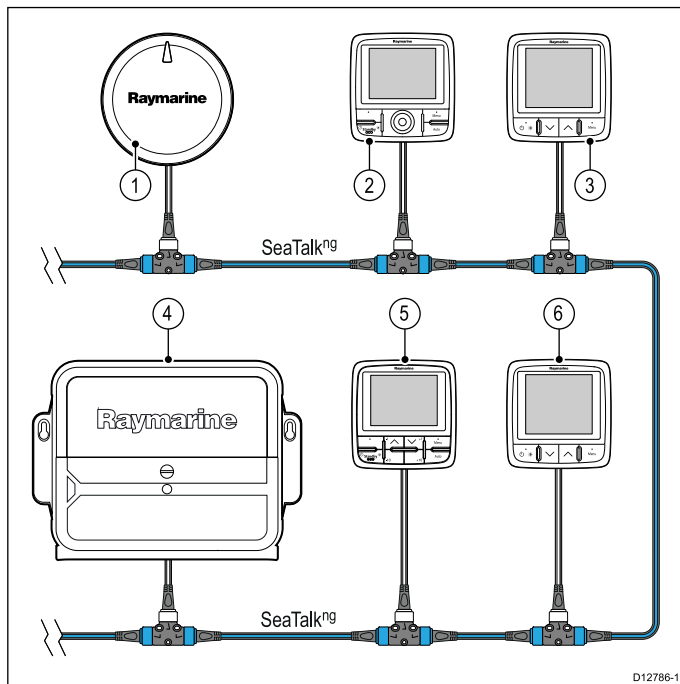
1. Bildschirm
2. 12 V (rote Ader)
3. 0 V Erde (schwarze Ader)
4. CAN HI (weiße Ader)
5. CAN LO (blaue Ader)
6. ACU-100-Verbindungsfläche
7. SeaTalk^{ng}-Spurkabel (im Lieferumfang enthalten)
8. SeaTalk^{ng}-Backbone

Hinweis: Die ACU-100 liefert keinen Strom an den SeaTalk^{ng}-Backbone. Der Backbone muss daher eine getrennte 12 V-Stromversorgung haben.

SeaTalk^{ng}-Verbindung – ACU-200, ACU-300, ACU-400

Die Modelle ACU-200, ACU-300 und ACU-400 werden über SeaTalk^{ng} mit einer kompatiblen Autopilot-Bedieneinheit verbunden.

SeaTalk^{ng}-Autopilot



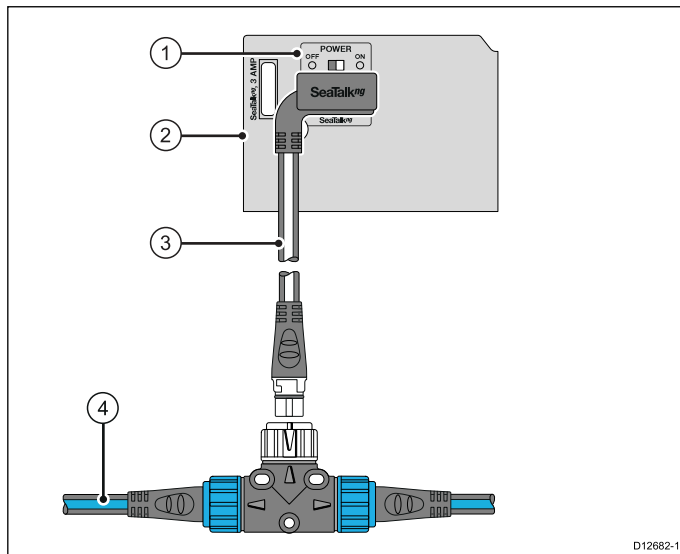
1. EV-1 Kurs/Lage-Referenzsensor (AHRS)
2. Steuerstandposition mit SeaTalk^{ng}-Autopilot-Bedieneinheit
3. Steuerstandposition mit SeaTalk^{ng}-Instrument
4. Antriebskontrolleinheit (ACU)
5. Steuerstandposition mit SeaTalk^{ng}-Autopilot-Bedieneinheit
6. Steuerstandposition mit SeaTalk^{ng}-Instrument

Sie können an jedem Steuerstand eine Autopilot-Bedieneinheit anschließen.

Hinweis: Nur SeaTalk^{ng}-Autopilot-Bedieneinheiten können direkt an den Backbone angeschlossen werden.

SeaTalk^{ng}-Verbindung zu ACU-200, ACU-300, ACU-400

Die Modelle ACU-200, ACU-300 und ACU-400 werden über das mitgelieferte Spurkabel an den SeaTalk^{ng}-Backbone angeschlossen.



Hinweis: Aus Gründen der Übersichtlichkeit sind in der obigen Abbildung nur die strombezogenen ACU-Anschlüsse gezeigt.

1. SeaTalk^{ng}-Netzschalter
2. ACU-Verbindungsfeld
3. Evolution-SeaTalk^{ng}-Spurkabel
4. SeaTalk^{ng}-Backbone

Kabel und Anschlüsse

Hinweis: Die Verbindung kann am Backbone in ein SeaTalk^{ng}-T-Stück oder einen 5-Wege-Verbinder gehen (nicht abgebildet).

SeaTalk^{ng}-Netzschalter (nur ACU-200, ACU-300, ACU-400)

Die Modelle ACU-200, ACU-300 und ACU-400 können den SeaTalk^{ng}-Backbone mit Strom versorgen. Dadurch wird Strom an bestimmte Geräte geliefert, die an den Backbone angeschlossen sind (z. B. SeaTalk^{ng}-Autopilot-Bedieneinheit und Instrumente).

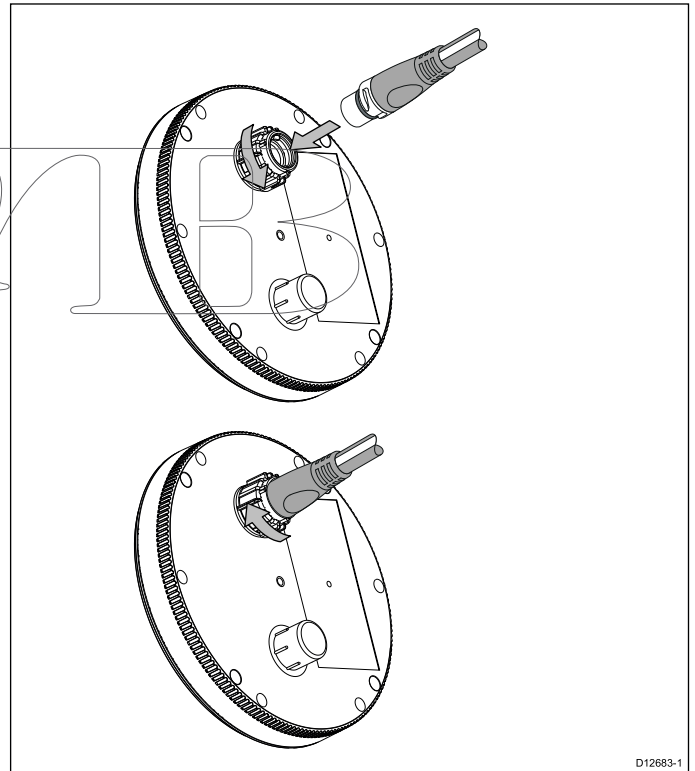
Stellen Sie den SeaTalk^{ng}-Netzschalter im Verbindungsfeld auf die passende Position ein:

- **ON** – Die ACU-200, ACU-300 oder ACU-400 liefert Strom an den SeaTalk^{ng}-Backbone. Stellen Sie sicher, dass keine anderen Stromquellen an den Backbone angeschlossen sind.
- **OFF** – Die ACU-200, ACU-300 oder ACU-400 liefert KEINEN Strom an den SeaTalk^{ng}-Backbone. Stellen Sie sicher, dass der SeaTalk^{ng}-Backbone von einer anderen Stromquelle versorgt wird.

Wichtige: Verwenden Sie eine passende Sicherung. Die Sicherung für das SeaTalk^{ng}-System MUSS den Nennwert haben, der im ACU-Verbindungsfeld gezeigt ist.

SeaTalk^{ng}-Verbindung – EV-1 und EV-2

Die EV-Einheit wird über SeaTalk^{ng} an das Autopilotensystem angeschlossen.

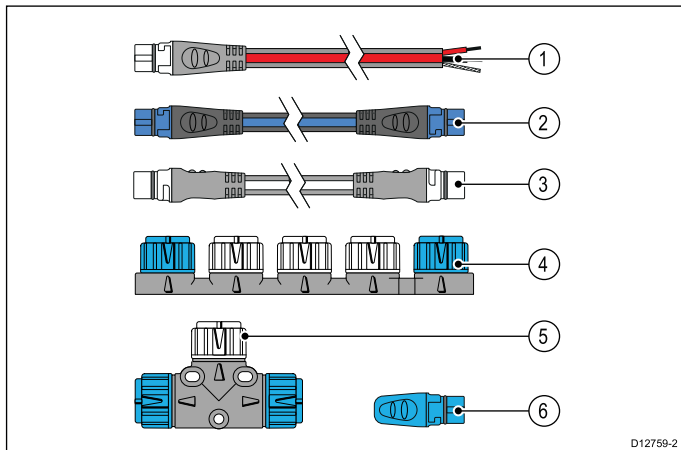


Evolution SeaTalk^{ng}-Kabelkit

Ein SeaTalk^{ng}-Kabelkit ist für Evolution-Komponenten verfügbar.

Das Kit enthält alle Kabel, die erforderlich sind, um die SeaTalk^{ng}-Verbindungen für typische Evolution-Systeme einzurichten. Bei bestimmten Evolution-Systemen ist das Kit im Lieferumfang enthalten. Es ist auch als optionaler Zubehörartikel erhältlich (Art. Nr. **R70160**). Wenn Sie zusätzliche SeaTalk^{ng}-Kabel oder -Zubehörteile für Ihre Installation benötigen, finden Sie unter [SeaTalk^{ng}-Kabel und Zubehör](#) eine Liste der betreffenden Bestellnummern.

Inhalt des Kabelkits



D12759-2

Nr.	Beschreibung	Menge	Länge
1	SeaTalk ^{ng} -Stromkabel	1	0,4 m (1,3 Fuß)
2	SeaTalk ^{ng} -Backbone-Kabel	1	5 m (16,4 Fuß)
3	SeaTalk ^{ng} -Spurkabel	1	0,4 m (1,3 Fuß)
4	SeaTalk ^{ng} -5-Wege-Verbinder	1	-
5	SeaTalk ^{ng} -T-Stück	2	-
6	SeaTalk ^{ng} -Abschlusswiderstand	2	-

SeaTalk^{ng}-Kabel und Zubehör

SeaTalk^{ng}-Kabel und anderes Zubehör für die Verwendung mit kompatiblen Produkten.

Beschreibung	Art.-Nr.	Bemerkungen
SeaTalk ^{ng} Starter Kit	T70134	Enthält: <ul style="list-style-type: none"> 1 x 5-Wege-Verbinder (A06064) 2 x Backbone-Abschlusswiderstand (A06031) 1 x Backbone-Kabel, 3 m (9,8 Fuß) (A06040) 1 x Stromkabel (A06049)
SeaTalk ^{ng} Backbone Kit	A25062	Enthält: <ul style="list-style-type: none"> 2 x Backbone-Kabel, 5 m (16,4 Fuß) (A06036) 1 x Backbone-Kabel, 20 m (65,6 Fuß) (A06037) 4 x T-Stück (A06028) 2 x Backbone-Abschlusswiderstand (A06031) 1 x Stromkabel (A06049)
SeaTalk ^{ng} -Spurkabel, 0,4m (1,3 Fuß)	A06038	
SeaTalk ^{ng} -Spurkabel, 1 m (3,3 Fuß)	A06039	
SeaTalk ^{ng} -Spurkabel, 3 m (9,8 Fuß)	A06040	
SeaTalk ^{ng} -Spurkabel, 5 m (16,4 Fuß)	A06041	

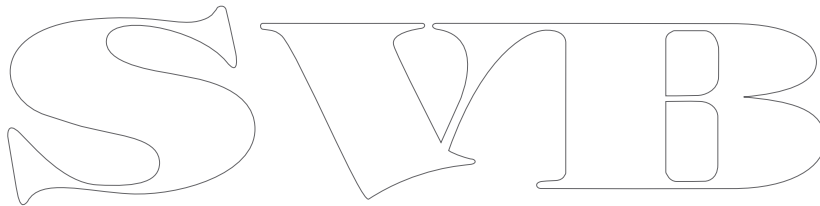
Beschreibung	Art.-Nr.	Bemerkungen
SeaTalk ^{ng} -Ellenbogen-Spurkabel, 0,4 m (1,3 Fuß)	A06042	
SeaTalk ^{ng} -Backbone, 0,4m (1,3 Fuß)	A06033	
SeaTalk ^{ng} -Backbone, 1 m (3,3 Fuß)	A06034	
SeaTalk ^{ng} -Backbone, 3 m (9,8 Fuß)	A06035	
SeaTalk ^{ng} -Backbone, 5 m (16,4 Fuß)	A06036	
SeaTalk ^{ng} -Backbone, 9 m (29,5 Fuß)	A06068	
SeaTalk ^{ng} -Backbone, 20 m (65,6 Fuß)	A06037	
SeaTalk ^{ng} -Spurkabel mit blanken Enden, 1 m (3,3 Fuß)	A06043	
SeaTalk ^{ng} -Spurkabel mit blanken Enden, 3 m (9,8 Fuß)	A06044	
SeaTalk ^{ng} -Stromkabel	A06049	
SeaTalk ^{ng} -Abschlusswiderstand	A06031	
SeaTalk ^{ng} -T-Stück	A06028	Bietet 1 Spuranchluss
SeaTalk ^{ng} -5-Wege-Verbinder	A06064	Bietet 3 Spuranchlüsse
SeaTalk ^{ng} -Backbone-Verlängerung	A06030	
SeaTalk-SeaTalk ^{ng} -Wandlerkit	E22158	Ermöglicht den Anschluss von SeaTalk-Geräten an ein SeaTalk ^{ng} -System
SeaTalk ^{ng} -Inline-Abschlusswiderstand	A80001	Bietet direkte Verbindung eines Spurkabels an das Ende eines Backbonekabels; Kein T-Stück erforderlich
SeaTalk ^{ng} -Blindstopfen	A06032	
ACU/SPX-SeaTalk ^{ng} -Spurkabel, 0,3 m (1 Fuß)	R12112	Verbindet einen SPX-Kurscomputer oder eine ACU mit einem SeaTalk ^{ng} -Backbone.
SeaTalk (3 Pin)-SeaTalk ^{ng} -Adapterkabel, 0,4m (1,3 Fuß)	A06047	
SeaTalk-SeaTalk ^{ng} -Spurkabel, 1 m (3,3 Fuß)	A22164	
SeaTalk2 (5 Pin)-SeaTalk ^{ng} -Adapterkabel, 0,4 m (1,3 Fuß)	A06048	
DeviceNet-Adapterkabel (weiblich)	A06045	Ermöglicht den Anschluss von NMEA 2000-Geräten an ein SeaTalk ^{ng} -System
DeviceNet-Adapterkabel (männlich)	A06046	Ermöglicht den Anschluss von NMEA 2000-Geräten an ein SeaTalk ^{ng} -System

Beschreibung	Art.-Nr.	Bemerkungen
DeviceNet-Adapterkabel mit blanken Enden (weiblich)	E05026	Ermöglicht den Anschluss von NMEA 2000-Geräten an ein SeaTalk ^{ng} -System
DeviceNet-Adapterkabel mit blanken Enden (männlich)	E05027	Ermöglicht den Anschluss von NMEA 2000-Geräten an ein SeaTalk ^{ng} -System

3.6 SeaTalk-Verbindung

Das Evolution-System ist für den Gebrauch mit den neuesten SeaTalk^{ng}-Autopilot-Bedieneinheiten konzipiert. Sie können auch eine SeaTalk-Autopilot-Bedieneinheit verwenden, aber nur mit eingeschränkter Funktionalität.

Nähere Informationen zu diesen Beschränkungen und dazu, wie Sie eine SeaTalk-Autopilot-Bedieneinheit an ein Evolution-System anschließen, finden Sie im Handbuch des SeaTalk-SeaTalk^{ng}-Wandlers (87121).



3.7 Anschluss für Ruderlagengeber

Sie können einen Ruderlagengeber an die ACU anschließen, der Informationen zur Ruderlage für das Autopilotensystem bereitstellt.

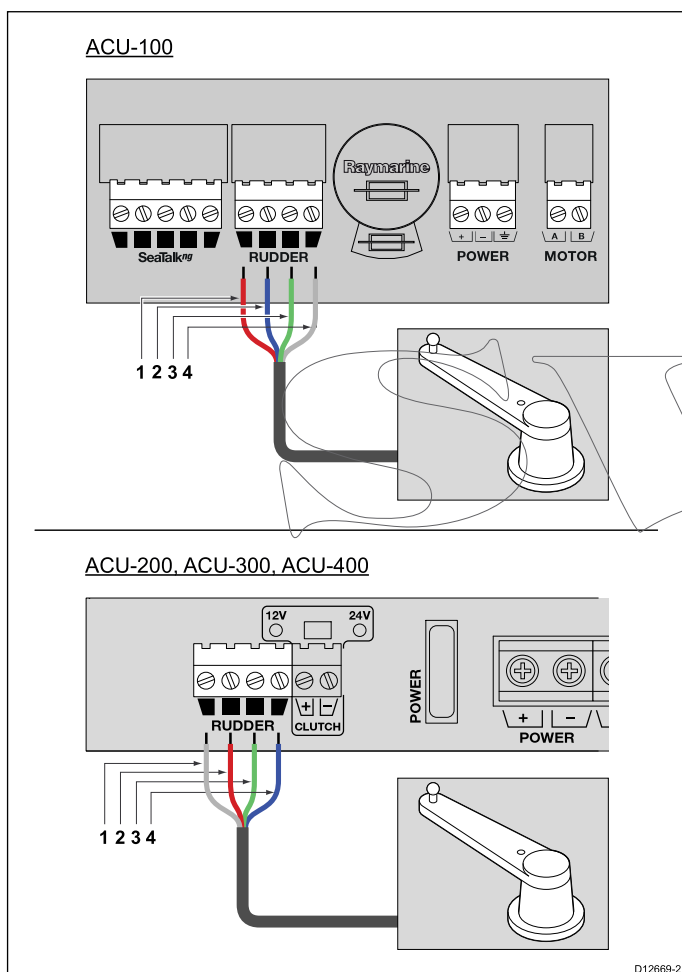
Der Gebrauch eines solchen Gebers wird dringend empfohlen, um die Leistung des Autopiloten zu optimieren.

Ein Ruderlagengeber wandelt Bewegungsinformationen in eine Ruderlage in +/- Grad um.

Bestimmte Umgebungsbedingungen, wie z. B. Querströmungen, können dazu führen, dass das Autopilotensystem nach Backbord oder Steuerbord steuert, selbst wenn das Ruder sich in der Mittelstellung befindet. Wenn ein Ruderlagengeber an Ihr Autopilotensystem angeschlossen ist, können Sie über die Autopilot-Bedieneinheit einen Offsetwinkel in +/- Grad eingeben, der die von solchen Bedingungen verursachten Abweichungen kompensiert.

Je genauer die Ruderlageninformationen sind, desto genauer kann das Autopilotensystem den korrekten Kurs einhalten.

Der Anschluss des Ruderlagengebers an das ACU-Verbindungsfeld ist nachfolgend abgebildet.

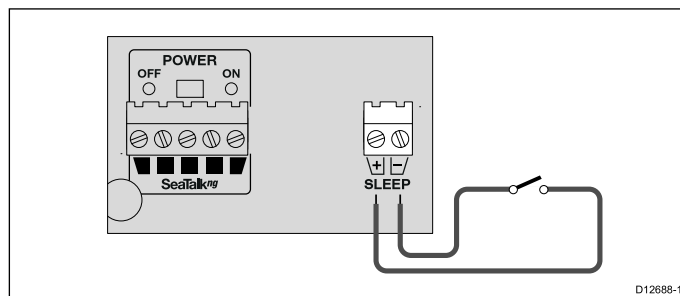


Nr.	Adernfarbe – ACU-100	Adernfarbe – ACU-200, ACU-300, ACU-400
1	Rot	Grau (Bildschirm)
2	Blau	Rot
3	Grün	Grün
4	Grau (Bildschirm)	Blau

Hinweis: Wenn mehrere Quellen für Ruderlageninformationen vorliegen, ignorieren die Evolution-Systemkomponenten die Eingaben aus jeglichen Quellen, die NICHT direkt an die Evolution-ACU angeschlossen sind.

3.8 Sleep-Schalter-Verbindung – ACU-200, ACU-300, ACU-400

Der Sleep-Schalter deaktiviert den Betrieb des Autopiloten, während der SeaTalk^{ng}-Bus weiter mit Strom versorgt wird.



Der Schalter und das dazugehörige Kabel sind nicht im Lieferumfang des Evolution-Systems enthalten. Kontaktieren Sie Ihren Händler oder Antriebshersteller für nähere Informationen.

Kapitel 4: Installation

Kapitelinhalt

- 4.1 EV-1-Installation auf Seite 36
- 4.2 ACU-Installation auf Seite 38
- 4.3 Prüfungen nach der Installation auf Seite 40
- 4.4 Autopilot-Systemeinrichtung auf Seite 40
- 4.5 LED-Anzeige – EV-1 auf Seite 41
- 4.6 LED-Anzeige – ACU-100 auf Seite 42
- 4.7 Alarme auf Seite 43

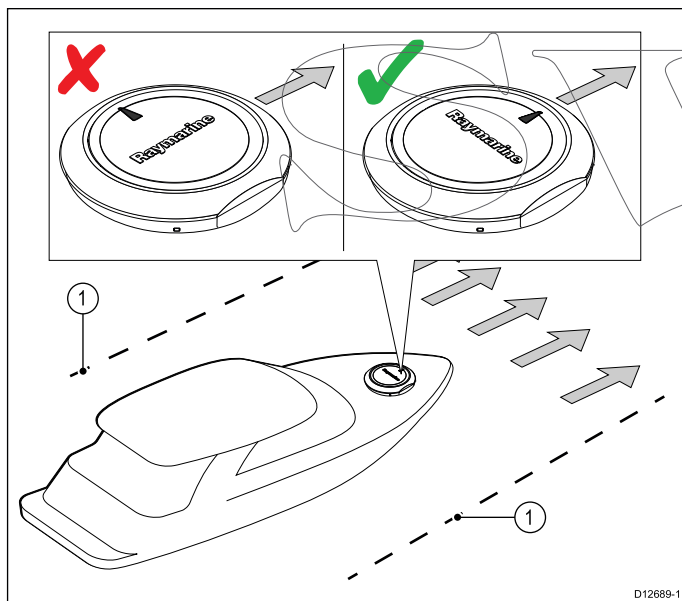
SWIB

4.1 EV-1-Installation

Anforderungen an den Installationsort – EV-1 und EV-2

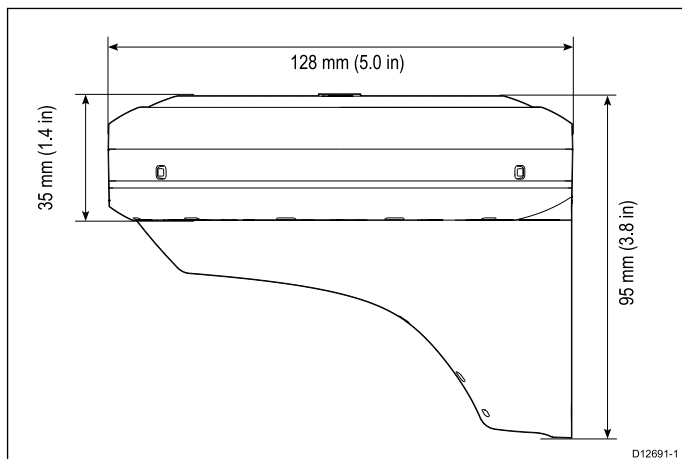
Der Installationsort muss die folgenden Anforderungen erfüllen:

- Die Installation kann auf oder unter Deck erfolgen.
- Das Gerät muss auf einer waagerechten und ebenen Oberfläche montiert werden. Die Einheit kann nach oben oder nach unten deutend montiert werden, aber Vorder- und Rückseite der Einheit müssen innerhalb von 5° des Rollens und 5° des Stampfens liegen (im Vergleich zur normalen Position des Schiffs im Ruhezustand und bei normaler Ladung).
- Sie können das Gerät auf Deck installieren oder es über die mitgelieferte Halterung an einem Schott, Mast oder einer anderen vertikalen Oberfläche montieren und es horizontal ausrichten.
- Der Installationsort muss mindestens 1 m (3 Fuß) von jeglichen Quellen magnetischer Störungen entfernt sein, wie z. B. Kompassen oder elektrischen Kabeln.
- Das Gerät muss vor äußeren Beschädigungen und zu starker Vibration geschützt sein.
- Das Gerät muss weit genug von Wärmequellen aller Art entfernt sein.
- Das Gerät muss entfernt von entzündbaren Stoffen wie z. B. Kraftstoffdämpfen, installiert werden.
- Der Pfeil an der Oberseite des Geräts muss parallel zur Längsachse des Schiffs ausgerichtet sein. Positionieren Sie den Pfeil auf dem Gerät in der Richtung der nach vorne deutenden Pfeile in der folgenden Abbildung:



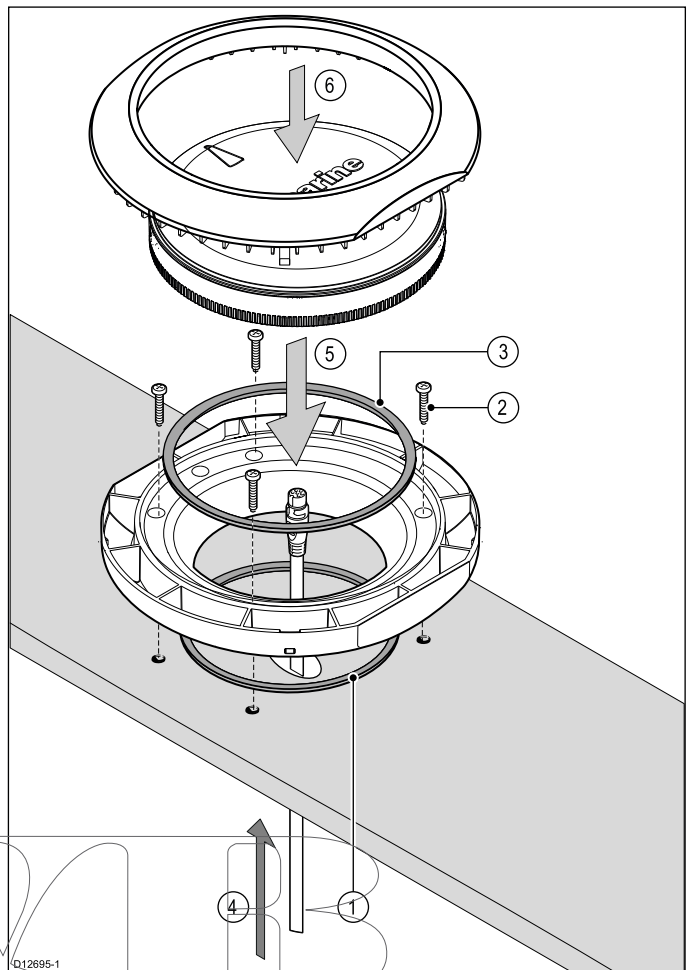
1. Längsachse des Schiffs

Abmessungen – EV-1 und EV-2



Deckmontage für EV-1

Wichtige: Die Installation darf nur ausgeführt werden, wenn sich das Boot entweder auf einem Landstellplatz befindet oder wenn es an einem Ponton oder Liegeplatz vertaut ist.



1. Verwenden Sie die im Lieferumfang enthaltene Schablone, um 4 Löcher in die Montageoberfläche zu bohren sowie ein genügend großes Loch für das SeaTalk^{ng}-Kabel. Setzen Sie den kleinen Dichtungsring in die Nut unten im Montagesockel ein.
2. Setzen Sie den Sockel auf die Montageoberfläche auf und befestigen Sie ihn mit den mitgelieferten Schrauben an den 4 Positionen, die in der Abbildung oben gezeigt sind.
3. Setzen Sie den großen Dichtungsring in die Nut auf der Oberseite des Sockels ein.
4. Führen Sie das SeaTalk^{ng}-Kabel durch die Öffnung in der Montageoberfläche und im Sockel. Schließen Sie den Stecker an das EV-1-Gerät an.
5. Setzen Sie das EV-1-Gerät auf den Sockel auf und richten Sie es dabei genau an den Nuten im Sockel aus.

Wichtige: Der Pfeil an der Oberseite des EV-1 muss parallel zur Längsachse des Schiffs ausgerichtet sein.

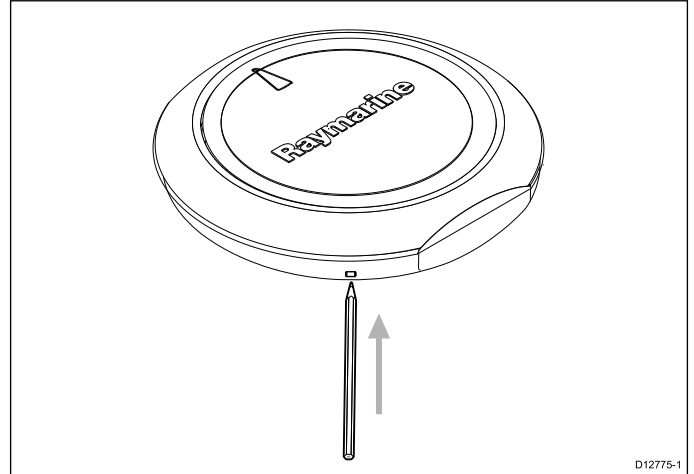
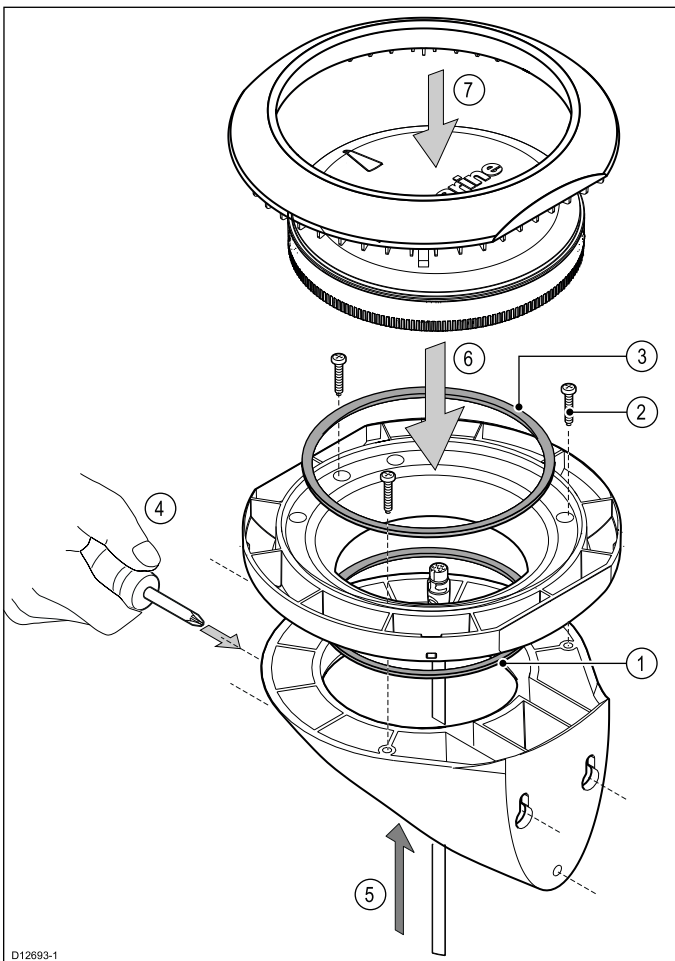
6. Setzen Sie die Montageblende auf die EV-1-Einheit auf.

Halterungsmontage für EV-1

Wichtige: Die Installation darf nur ausgeführt werden, wenn sich das Boot entweder auf einem Landstellplatz befindet oder wenn es an einem Ponton oder Liegeplatz vertaut ist.

Öffnen des EV-1- und EV-2-Gehäuses

Nachdem die Montageblende und die Halterung eingerastet sind und sie die EV-1-/EV-2-Einheit umschließen, müssen Sie die Montageklammern lösen, wenn Sie das Gerät später aus dem Gehäuse herausnehmen wollen.



1. Drücken Sie dazu das spitze Ende eines Bleistifts oder ein ähnliches Werkzeug in eine der Klammern am äußeren Rand des EV-1-/EV-2-Gehäuses.
Daraufhin wird die Montageblende von der Halterung gelöst.
2. Wiederholen Sie den Vorgang wie erforderlich für alle 4 Klammern des EV-1-/EV-2-Gehäuses, bis die Blende völlig losgelöst ist.

Hinweis: Verwenden Sie dabei immer ein Werkzeug, das keine Kratzer oder permanente Markierungen verursacht, um potenzielle Schäden an den Klammern zu vermeiden.

1. Setzen Sie den kleinen Dichtungsring in die Nut unten in der Halterung ein.
2. Bringen Sie den Montagesockel an der Halterung an und befestigen Sie ihn mit den mitgelieferten Schrauben an den 3 Positionen, die in der Abbildung oben gezeigt sind.
3. Setzen Sie den großen Dichtungsring in die Nut auf der Oberseite des Sockels ein.
4. Verwenden Sie die mitgelieferte Schablone, um die Halterung an der Montageoberfläche anzubringen. Befestigen Sie die Halterung mit den mitgelieferten Schrauben, an den 3 Positionen, die in der Abbildung oben gezeigt sind.
5. Führen Sie die SeaTalk^{ng}-Kabel durch die Öffnung in der Halterung und im Sockel. Schließen Sie den Stecker an das EV-1-Gerät an.
6. Setzen Sie das EV-1-Gerät auf den Sockel auf und richten Sie es dabei genau an den Nuten im Sockel aus.

Wichtige: Der Pfeil an der Oberseite des EV-1 muss parallel zur Längsachse des Schiffs ausgerichtet sein.

7. Platzieren Sie die Montageblende auf dem EV-1 und drücken Sie die Blende und den Sockel aneinander, bis die beiden Teile einrasten.

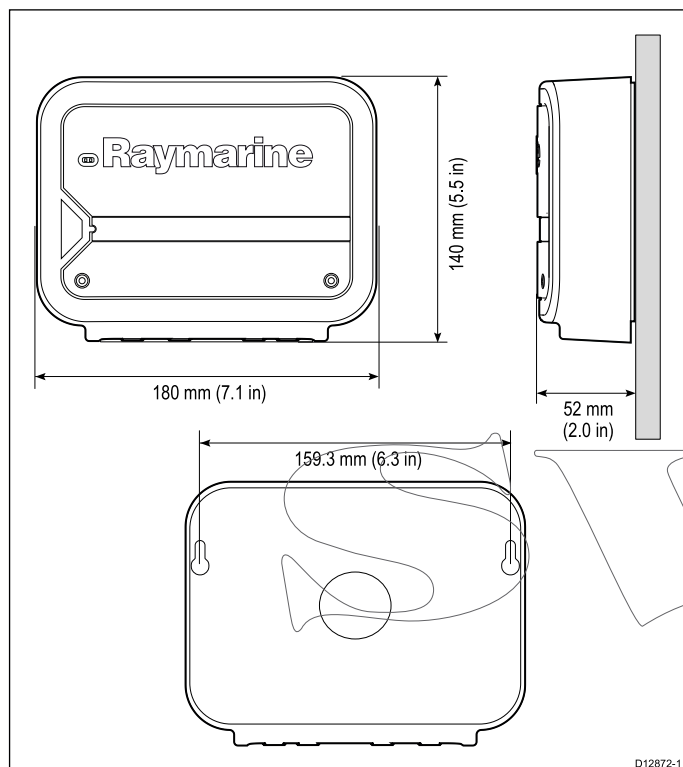
4.2 ACU-Installation

Anforderungen an den Installationsort – ACU

Der Installationsort muss die folgenden Anforderungen erfüllen:

- ACU-200, ACU-300, ACU-400 – Die Installation muss unter Deck in einem trockenen Bereich erfolgen.
- ACU-100 – Die Installation kann auf oder unter Deck erfolgen.
- Das Gerät muss vor äußeren Beschädigungen und starker Vibration geschützt sein.
- Das Gerät muss weit genug von Wärmequellen aller Art entfernt sein.
- Das Gerät muss entfernt von entzündbaren Stoffen (wie z. B. Kraftstoffdämpfen) installiert werden.

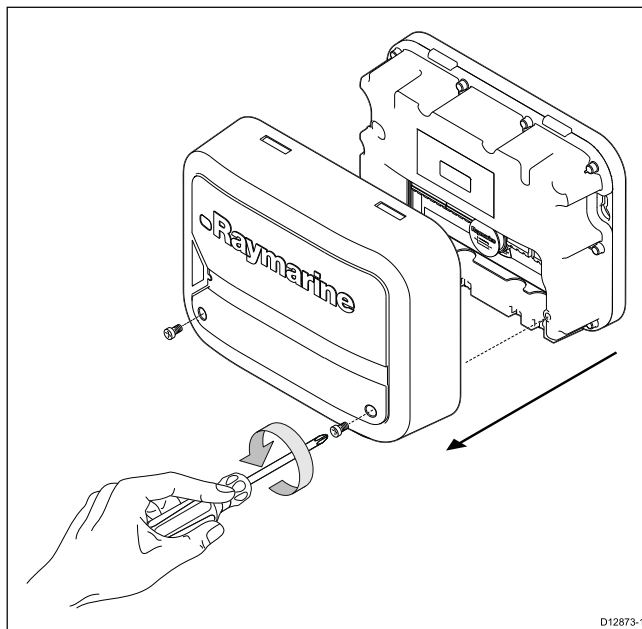
Abmessungen – ACU-100



Montage der ACU-100

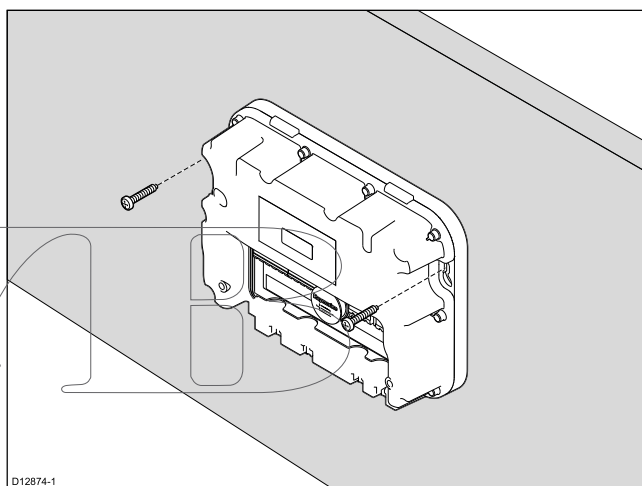
Wichtige: Die Installation darf nur ausgeführt werden, wenn sich das Boot entweder auf einem Landstellplatz befindet oder wenn es an einem Ponton oder Liegeplatz vertaut ist.

1. Verwenden Sie einen geeigneten Schraubendreher, um die Schrauben der oberen Abdeckung zu lösen, und nehmen Sie die Abdeckung dann von der ACU ab.



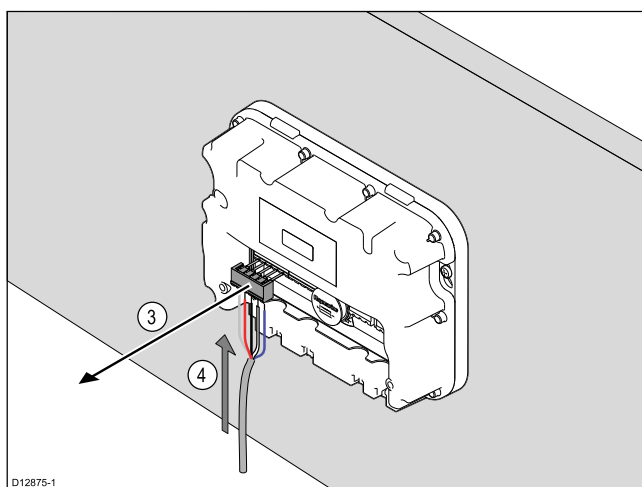
Daraufhin sind die Montagelöcher der Einheit zugänglich.

2. Montieren Sie die ACU an einem passenden Standort und befestigen Sie sie mit den mitgelieferten Schrauben an der Montageoberfläche.



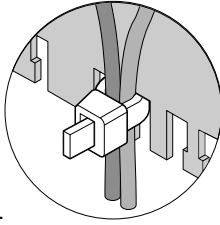
Montieren Sie zu diesem Zeitpunkt auch die Autopilot-Bedieneinheit und den Ruderlagengeber (falls verwendet).

3. Um die Kabelanschlüsse der ACU verfügbar zu machen, lösen Sie die Schrauben der Kabelklemme, wie in der folgenden Abbildung gezeigt:



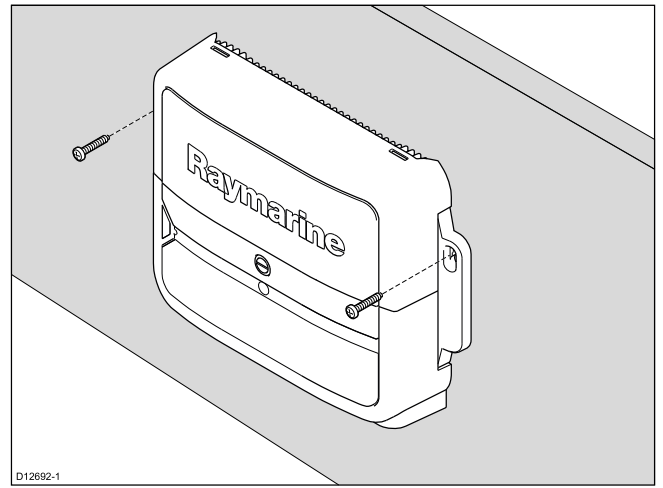
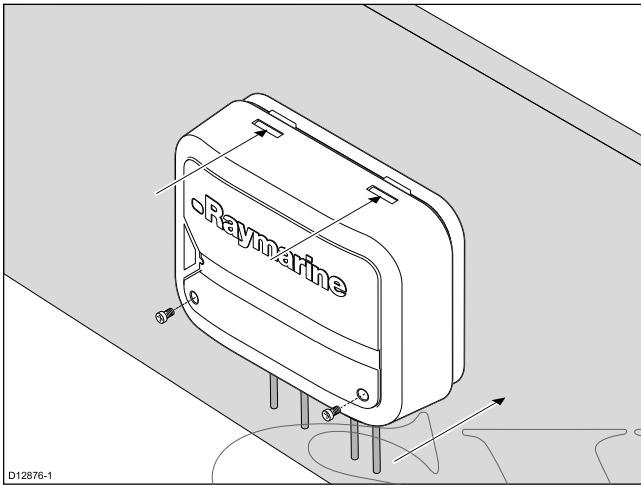
4. Fügen Sie die betreffenden Adern des SeaTalk^{ng}-Spurkabels in die SeaTalk^{ng}-Kabelklemmen ein, wie oben abgebildet. Ziehen Sie die Schrauben wieder fest, um die Adern zu fixieren. Wiederholen Sie dies für alle erforderlichen Verbindungen.
5. Drücken Sie die Kabelklemmen wieder in das Verbindungsfeld ein, so dass sie sicher einrasten.

- Führen Sie die Kabel durch die Kabelführungen am unteren Rand der Einheit.
Raymarine empfiehlt, die Kabel mit Kabelbindern an der



Einheit zu sichern.

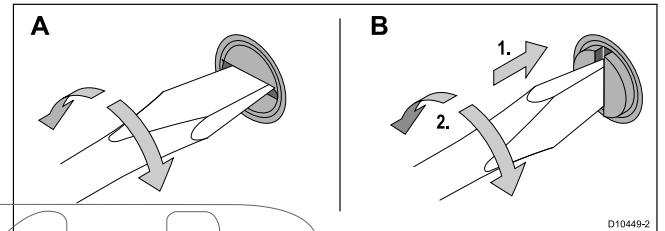
- Wenn Sie alle Verbindungen eingerichtet und die Kabel korrekt in die Kabelführungen eingesetzt haben, setzen Sie die Abdeckung der ACU wieder auf. Achten Sie dabei auf eine gute Passung der Gummidichtung und der Kabel.
- Verwenden Sie die mitgelieferten Schrauben, um die Abdeckung an der Einheit zu befestigen. Achten Sie dabei darauf, dass die Clips korrekt ausgerichtet sind und dass sie hörbar einrasten.



Montieren Sie zu diesem Zeitpunkt auch die Autopilot-Bedieneinheit und den Ruderlagengeber (falls verwendet).

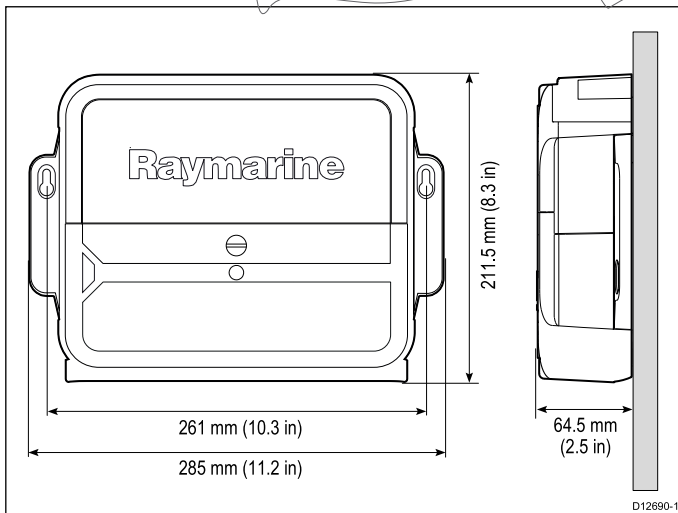
- Verlegen Sie die Strom-, Daten-, und sonstigen Kabel, die an die ACU angeschlossen werden müssen.
- Richten Sie alle erforderlichen Anschlüsse im Verbindungsfeld der ACU ein.

Für den Zugriff auf das Verbindungsfeld müssen Sie die vordere Abdeckung abnehmen.



- A – Abdeckung öffnen
- B – Abdeckung schließen

Abmessungen – ACU-200, ACU-300, ACU-400



Montage von ACU-200, ACU-300 oder ACU-400

Wichtige: Die Installation darf nur ausgeführt werden, wenn sich das Boot entweder auf einem Landstellplatz befindet oder wenn es an einem Ponton oder Liegeplatz vertaut ist.

- Montieren Sie die ACU an einem passenden Standort und befestigen Sie sie mit den mitgelieferten Schrauben.

4.3 Prüfungen nach der Installation

Diese Prüfungen sollten nach der Installation und vor der Inbetriebnahme des Autopilotensystems durchgeführt werden.

1. Schalten Sie das Autopilotensystem und die dazugehörigen Komponenten ein.
 - ACU (nur EV-1-Systeme)
 - Autopilot-Bedieneinheit
 - SeaTalkⁿ⁹-Datenbus (wenn dieser eine getrennte Stromversorgung hat)
2. Prüfen Sie, ob die Autopilot-Bedieneinheit korrekt gestartet wurde. Wenn auf dem Display keine Anzeige erscheint, halten Sie die **Ein/Aus-Taste** 2 Sekunden lang gedrückt.
3. Prüfen Sie, ob Fehlermeldungen angezeigt werden, die auf ein Problem mit der Installation hinweisen könnten.

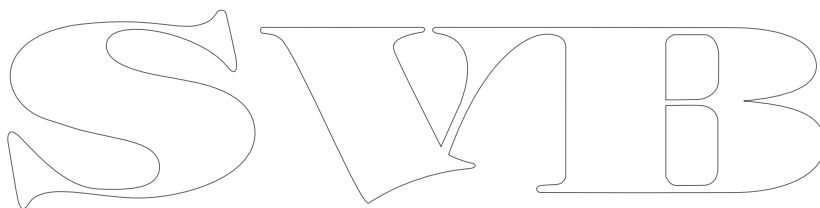
Wenn Fehler auftreten:

- Lesen Sie die mit dem Produkt mitgelieferten Informationen zur Fehlerbehandlung, oder
- kontaktieren Sie den Kundendienst von Raymarine.









4.4 Autopilot-Systemeinrichtung

Wichtige: Bevor Sie das Autopilotensystem verwenden, muss dieses korrekt und den Anweisungen entsprechend in Betrieb genommen worden sein.

1. Schalten Sie das System zunächst ein, um zu prüfen, ob alle Komponenten korrekt funktionieren.
2. Folgen Sie dann den detaillierten Anweisungen in der neuesten Version des p70 / p70r Bedienhandbuchs (81331) zum Einrichten des Evolution-Autopilotensystems.









4.5 LED-Anzeige – EV-1

LED-Farbe	LED-Code	Status	Maßnahme
		Stetig grün	Normaler Betrieb. <ul style="list-style-type: none"> Keine (normaler Gerätstart dauert <1 Minute)
		Langsames grünes Blinken (x1). Zyklus wird nach 2 Sekunden wiederholt.	Gerät wird initialisiert; gegenwärtig sind keine Autopilot- oder Kompassfunktionen verfügbar. <ul style="list-style-type: none"> Keine (normaler Gerätstart dauert <1 Minute)
		Schnelles rotes Blinken (x2). Zyklus wird nach 4 Sekunden wiederholt.	Keine SeaTalk ^{ng} -Verbindung <ul style="list-style-type: none"> Stellen Sie sicher, dass das Netzwerk mit Strom versorgt wird. Stellen Sie sicher, dass die Netzwerkkabel unbeschädigt und korrekt angeschlossen sind. Sollte das Problem weiter bestehen, wenden Sie sich an die technische Abteilung von Raymarine.
		Schnelles rotes Blinken (x7). Zyklus wird nach 9 Sekunden wiederholt.	SeaTalk ^{ng} angeschlossen, aber kein Datenempfang <ul style="list-style-type: none"> Sollte das Problem weiter bestehen, wenden Sie sich an die technische Abteilung von Raymarine.

SVIB

4.6 LED-Anzeige – ACU-100

LED-Farbe	LED-Code	Status	Maßnahme	
		Stetig grün	Normaler Betrieb	<ul style="list-style-type: none"> Keine (normaler Gerätstart dauert <1 Minute)
		Schnelles rotes Blinken (x2). Zyklus wird nach 4 Sekunden wiederholt.	Keine SeaTalk ^{ng} -Verbindung	<ul style="list-style-type: none"> Stellen Sie sicher, dass das Netzwerk mit Strom versorgt wird. Stellen Sie sicher, dass die Netzkabel unbeschädigt und korrekt angeschlossen sind. Sollte das Problem weiter bestehen, wenden Sie sich an die technische Abteilung von Raymarine.
		Schnelles rotes Blinken (x7). Zyklus wird nach 9 Sekunden wiederholt.	SeaTalk ^{ng} angeschlossen, aber kein Datenempfang	<ul style="list-style-type: none"> Sollte das Problem weiter bestehen, wenden Sie sich an die technische Abteilung von Raymarine.

SVIB

4.7 Alarme

Alarme werden vom Autopilotensystem ausgegeben, um Sie auf mechanische und elektrische Bedingungen aufmerksam zu machen, bei denen Ihr Eingriff erforderlich ist.

Die Evolution-Komponenten übermitteln Alarme über das SeaTalk^{ng}-Netzwerk für die Anzeige auf Autopilot-Bedieneinheiten und Multifunktionsdisplays, zusammen mit einem Warnton. Die Ausgabe des Alarms wird eingestellt, wenn die Fehlerbedingung nicht mehr vorliegt oder Sie den Alarm auf der Autopilot-Bedieneinheit oder dem Multifunktionsdisplay quittieren. Wenn es sich um eine Sicherheitswarnung handelt, wird der Alarm nach einem bestimmten Zeitraum erneut ausgelöst.

Wenn in der folgenden Tabelle nicht anders angegeben, sollten Sie einen Alarm quittieren, indem Sie auf der Autopilot-Bedieneinheit oder dem Multifunktionsdisplay **OK** oder **Bestätigen** wählen.

Alarmmeldung	Mögliche Ursache	Lösung
KURSABWEICHUNG	Der Autopilot ist vom geplanten Kurs abgewichen.	Prüfen Sie die Position Ihres Schiffs und steuern Sie es falls erforderlich manuell wieder auf Kurs.
WINDDREHUNG	Der Autopilot kann die Navigation beim aktuellen Windwinkel nicht aufrechterhalten.	
BATTERIESPANNUNG NIEDRIG	Die Spannung der Stromversorgung ist unter den zulässigen Grenzwert abgesunken. Dies wird durch niedrige Batteriespannung oder einen Spannungsabfall an der ACU-Einheit (nur EV-1-Systeme) aufgrund eines schlechten Anschlusses oder unzureichender Verkabelung verursacht.	Quittieren Sie den Alarm und starten Sie den Motor, um die Batterie neu aufzuladen. Sollte das Problem weiter bestehen, prüfen Sie die Kabelanschlüsse und stellen Sie sicher, dass Qualität und Dicke der Kabel für die Stromabnahme des Geräts ausreichend sind.
GROSSER XTE	Großer Kursversatz. Der Autopilot ist um mehr als erwartet von einem geplanten Kurs abgewichen.	Prüfen Sie die Position Ihres Schiffs und steuern Sie es falls erforderlich manuell wieder auf Kurs.
AUTOPILOT BEDIENTEIL UNTERBROCHEN	Die Verbindung zur Autopilot-Bedieneinheit wurde unterbrochen.	<ul style="list-style-type: none"> Prüfen Sie die Kabel und die Anschlüsse zwischen der Autopilot-Bedieneinheit und dem SeaTalk^{ng}-System. Prüfen Sie dies auch zwischen dem EV-1 / EV-2 und dem SeaTalk^{ng}-System. Wenn die Autopilot-Bedieneinheit über einen SeaTalk-SeaTalk^{ng}-Wandler verbunden ist, stellen Sie sicher, dass der Wandler die neueste Softwareversion verwendet.
AUTOMATISCHE AUSKÜPPLUNG	Möglicher Fehler im Ruderlagengeber. Oder Sie haben bei einem Schiff mit Z-Antrieb die manuelle Kontrolle der Steuerung übernommen, während der Autopilot sich im Auto-Modus befindet.	<ul style="list-style-type: none"> Prüfen Sie die Anschlüsse des Ruderlagengebers. Prüfen Sie bei Systemen mit einer Volvo Penta EVC-Antriebsschnittstelleneinheit, ob die Einheit korrekt funktioniert.
WEGPUNKT ANNÄHERUNG	Der Autopilot hat das Schiff zum aktuellen Wegpunkt gesteuert.	Bestätigen Sie die Wende zum nächsten Wegpunkt.
ANTRIEB GESTOPPT	<ul style="list-style-type: none"> Der Motor / die Steuerung hat sich innerhalb von 20 Sekunden nach Ausgabe eines Kursänderungsbefehls nicht bewegt. Der Autopilot kann das Ruder nicht drehen (entweder weil die Wetterbelastung auf dem Steuer zu hoch ist oder weil der Ruderlagensensor die vordefinierten Ruderlimits bzw. Ruderstopps überschritten hat. Der Autopilot wird aufgrund eines externen Ereignisses zurückgesetzt (wie z. B. Betätigen des Sleep-Schalters oder Neustart von Autopilotkomponenten aufgrund fehlerhafter Verkabelung). Der Autopilot wird aufgrund eines Softwarefehlers zurückgesetzt. 	<ul style="list-style-type: none"> Stellen Sie sicher, dass der Ruderlagengeber korrekt installiert ist und dass er die Ruderlimits bzw. Ruderstopps des Steuersystems widerspiegelt. Prüfen Sie bei EV-1-Systemen die Ausgangsspannung der ACU, des Antriebs und der Kupplung (falls zutreffend). Prüfen Sie bei EV-1-Systemen alle Anschlüsse an der ACU. Prüfen Sie alle Verbindungen zur Antriebseinheit. Vergewissern Sie sich, dass die Antriebseinheit funktioniert und dass sie nicht blockiert ist. Prüfen Sie die Sicherheit des Steuersystems.
KEIN RUDERLAGENSENSOR	Es wurde kein Ruderlagensensor verzeichnet oder der Sensor wurde über seinen Betriebsbereich (50 Grad) hinaus gedreht.	Wenn ein Ruderlagengeber installiert ist, prüfen Sie dessen Verkabelung. Untersuchen Sie die Einheit auf mögliche Schäden.
BLOCKIERUNG VERZEICHNET	Die Motorengeschwindigkeit ist zu niedrig für die erforderliche Kursänderung oder der Motor ist blockiert. Dies kann durch eine fehlerhafte Antriebseinheit oder durch einen Steuerungsfehler verursacht werden. Andernfalls kann es sein, dass die Hart-Hart-Zeit des Steuersystems zu langsam ist.	<ul style="list-style-type: none"> Vergewissern Sie sich, dass die Antriebseinheit funktioniert und dass sie nicht blockiert ist. Prüfen Sie die Hart-Hart-Zeit des Steuersystems.

Alarmmeldung	Mögliche Ursache	Lösung
KUPPLUNG ÜBERLASTET	Die Kupplung des Antriebssystems verlangt eine größere Leistungsabgabe, als von den Evolution-Komponenten unterstützt wird.	Prüfen Sie die angegebenen Leistungs-Nennwerte der betreffenden Evolution-Komponenten in der Installationsanleitung und stellen Sie sicher, dass die Kupplung des Antriebs diese nicht überschreitet.
STROM-ÜBERLASTUNG	Schwerer Antriebsfehler – der Antrieb verlangt aufgrund eines Kurzschlusses oder einer Blockierung zu viel Strom. Dies kann durch einen Fehler im Antrieb bzw. im Motor oder durch einen Kurzschluss in der Verkabelung verursacht werden. Andernfalls könnte ein Steuersystemfehler dazu führen, dass die Antriebseinheit blockiert ist.	Prüfen Sie die Antriebseinheit.
ROUTE BEENDET	Ihr Schiff hat das Ende der aktuellen Route erreicht.	Kein Eingriff erforderlich.
KEINE DATEN	<ul style="list-style-type: none"> Der Autopilot befindet sich im Windfahnen-Modus und er hat seit 32 Sekunden keine Windwinkeldaten erhalten. Der Autopilot befindet sich im Track-Modus und er erhält keine Navigationsdaten, oder der Ruderlagensensor empfängt nur ein schwaches Signal. Dieser Alarm wird eingestellt, wenn die Signalqualität besser wird. 	Prüfen Sie die Verbindungen zur Wind-Masteinheit, zum Multifunktionsdisplay und zur Autopilot-Bedieneinheit (wie zutreffend).
AUTOPILOT-START	Die Komponenten des Autopilots werden initialisiert.	Bei bestimmten Komponenten kann dies eine kurze Zeit in Anspruch nehmen.
KEINE WINDDATEN	Der Autopilot befindet sich im Windfahnen-Modus und er hat seit 32 Sekunden keine Windwinkeldaten erhalten.	Prüfen Sie die Verbindungen zur Wind-Masteinheit.
KEINE GESCHWINDIGKEITSDATEN	Der Autopilot befindet sich im Auto-Modus und er hat seit 10 Sekunden keine Geschwindigkeitsdaten erhalten (STW oder SOG).	Prüfen Sie die Verbindungen zum Loggeber. Geschwindigkeitsdaten sind für die Funktion des Autopilots nicht unbedingt erforderlich. Sie verbessern jedoch die Systemleistung, wenn der Auto-Modus aktiv ist.
KEIN KOMPASS	Der EV-1 oder EV-2 empfängt keine Kursdaten.	<ul style="list-style-type: none"> Prüfen Sie die Verbindungen zum EV-1 / EV-2. Starten Sie den EV-1 / EV-2 neu, indem Sie das SeaTalk^{ng}-Kabel abnehmen und dann wieder anschließen.
KREISELFEHLER	Im internen Kreiselkompass des EV-1 / EV-2 ist ein Fehler aufgetreten. Dies wird als Kompassfehler gemeldet und könnte zu Abweichungen des Kompasskurses oder zu einem blockierten Kompass führen.	Sollte das Problem weiter bestehen, kontaktieren Sie bitte Ihr zuständiges Raymarine-Servicezentrum.
MOTOR/STROM VERTAUSCHT	Auf der Evolution-ACU wurden die Motorkabel an die Stromanschlüsse angeschlossen und umgekehrt.	Trennen Sie die Stromversorgung zum Gerät ab und schließen Sie die Kabel korrekt an.
KEINE GPS-DATEN	Es ist keine Quelle für GPS-Daten an das SeaTalk ^{ng} -System angeschlossen.	Prüfen Sie die Verbindungen zur GPS-Datenquelle.
JOYSTICK-FEHLER	Im Joystick ist ein Fehler aufgetreten. Dieser Alarm gilt nur für Autopilotensysteme mit einem Joystick-Controller.	Prüfen Sie die Verbindungen und die Funktion des Joysticks.
KEIN IPS (KEINEN ANTRIEB GEFUNDEN)	Kommunikationsfehler zwischen EV-1 und ACU oder zwischen EV-2 und Antriebs-Schnittstelleneinheit.	Prüfen Sie wie erforderlich alle physischen Datenverbindungen zwischen diesen Geräten.
AUTOPILOT-RESET NORMAL (UNERARTETER HARDWARE-RESET)	<ul style="list-style-type: none"> Der Autopilot wird aufgrund eines externen Ereignisses zurückgesetzt (wie z. B. Betätigen des Sleep-Schalters oder Neustart von Autopilotkomponenten aufgrund fehlerhafter Verkabelung). 	Prüfen Sie alle Systemkabel, besonders stromführende Kabel.
AUTOPILOT-RESET AUSNAHME (UNERARTETER SOFTWARE-RESET)	Die Software des EV-1 / EV-2 ist auf einen schweren Fehler gestoßen und hat den Autopiloten neu gestartet.	Warten Sie ca. 1 Minute, bis der EV-1 / EV-2 vollständig neu gestartet und initialisiert wurde.

Kapitel 5: Wartung und Support

Kapitelinhalt

- 5.1 Service und Wartung auf Seite 46
- 5.2 Reinigung auf Seite 46
- 5.3 Raymarine-Kundendienst auf Seite 47

SVIB

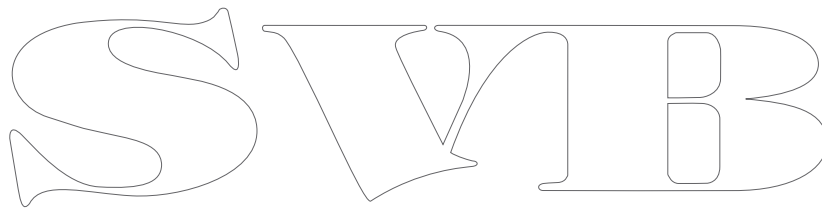
5.1 Service und Wartung

Dieses Gerät enthält keine vom Benutzer zu wartenden Komponenten. Bitte wenden Sie sich hinsichtlich Wartung und Reparatur an Ihren autorisierten Raymarine-Fachhändler. Nicht berechnigte, eigenmächtige Reparaturen können die Garantieleistungen beeinträchtigen.

5.2 Reinigung

1. Schalten Sie das Gerät aus.
2. Wischen Sie das Gerät mit einem sauberen, feuchten Tuch ab.
3. Verwenden Sie ggf. Isopropyl-Alkohol (IPA) oder ein mildes Lösungsmittel, um Fettflecken abzulösen.

Hinweis: Benutzen Sie KEINE Scheuer- oder ätzenden Lösungsmittel und auch keine Produkte auf Ammoniakbasis.



5.3 Raymarine-Kundendienst

Raymarine bietet umfassenden Kundendienst und technischen Support. Sie können den Kundendienst über die Raymarine-Website, per Telefon oder per E-Mail kontaktieren. Wenn Sie ein Problem nicht lösen können, bedienen Sie sich bitte einer dieser Einrichtungen, um zusätzliche Hilfe zu erhalten.

Unterstützung im Internet

Besuchen Sie den Kundenbereich auf unserer Website unter:

www.raymarine.com

Dort finden Sie eine umfassende Liste häufig gestellter Fragen (in englischer Sprache), E-Mail-Zugriff auf den technischen Support sowie eine Liste der weltweiten Service-Stationen von Raymarine.

Hilfe per Telefon oder E-Mail

In den USA:

- **Tel:** +1 603 324 7900
- **Gebührenfrei (in USA):** +1 800 539 5539
- **E-Mail:** support@raymarine.com

In Europa und im Mittleren Osten:

- **Tel:** +44 (0)13 2924 6777
- **E-Mail:** ukproduct.support@raymarine.com

In Südostasien und Australien:

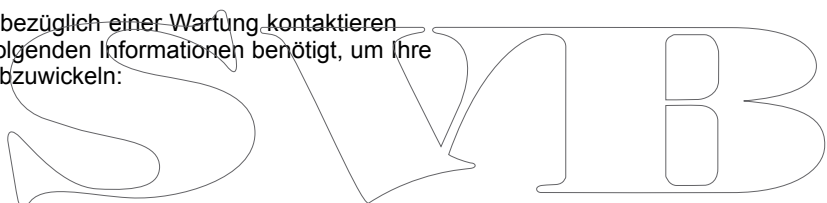
- **Tel:** +61 (0)29479 4800
- **E-Mail:** aus.support@raymarine.com

Produktinformationen

Wenn Sie Raymarine bezüglich einer Wartung kontaktieren müssen, werden die folgenden Informationen benötigt, um Ihre Anfrage reibungslos abzuwickeln:

- Geräte name
- Modellnummer
- Seriennummer
- Software-Versionsnummer
- Systemdiagramme

Sie können diese Produktinformationen über Menüs Ihres Produkts aufrufen.

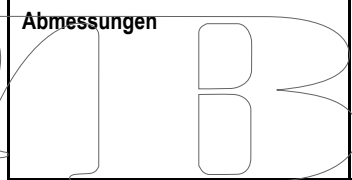


SWIB

Annexes A Ersatzteile

Nr.	Art.-Nr.	Bemerkungen
SeaTalk ^{ng} -Kabelkit	R70160	<p>Inhalt:</p> <ul style="list-style-type: none"> • SeaTalk^{ng}-Stromkabel, 0,4 m (1,3 Fuß) (Menge: 1) • SeaTalk^{ng}-Backbonekabel, 5 m (16,4 Fuß) (Menge: 1) • SeaTalk^{ng}-Spurkabel, 0,4 m (1,3 Fuß) (Menge: 1) • SeaTalk^{ng}-5-Wege-Verbinder (Menge: 1) • SeaTalk^{ng}-T-Stück (Menge: 2) • SeaTalk^{ng}-Abschlusswiderstand (Menge: 2)
DeviceNet-Kabelkit	R70192	<p>Inhalt:</p> <ul style="list-style-type: none"> • DeviceNet-Adapterkabel (weiblich) (Menge: 2) • SeaTalk^{ng}-Stromkabel (Menge: 1) • SeaTalk^{ng}-Abschlusswiderstand (Menge: 2)
Dichtungsringpaket	R70161	
EV-1-/EV-2-Wandhalterung	R70162	

Annexes B Technische Spezifikation – EV-1 und EV-2

Nominale Bordspannung	12 V (Stromversorgung über SeaTalk ^{ng} -System)
Betriebsspannungsbereich	10,8 bis 15,6 V DC
Stromaufnahme (vom SeaTalk^{ng}-System)	30 mA
SeaTalk^{ng}-LEN (Load Equivalency Number)	1
Sensoren	<ul style="list-style-type: none"> • Dreiachsiger digitaler Beschleunigungsmesser • Dreiachsiger digitaler Kompass • Dreiachsiger digitaler Winkelgeschwindigkeitssensor
Datenverbindungen	<ul style="list-style-type: none"> • SeaTalk^{ng} • NMEA 2000 DeviceNet (nur EV-2; Anschluss nicht verwendet in EV-1-Einheit)
Umgebungsbedingungen	<p>Installationsumgebung</p> <ul style="list-style-type: none"> • Betriebstemperatur: -20° bis +55° C (-4° bis 131° F) • Lagertemperatur: -30°C bis 70°C (-22°F bis +158°F) • Relative Luftfeuchtigkeit: max. 93% • Wasserdichtigkeit IPX 6
Abmessungen	 <ul style="list-style-type: none"> • Durchmesser: 14 cm (5,5 Zoll) • Tiefe (einschließlich Gehäuse): 3,5 cm (1,4 Zoll) • Tiefe (einschließlich Halterung): 9,5 cm (3,8 Zoll)
Gewicht	0,29 kg (1,4 lb)
EMV-Verträglichkeit	<ul style="list-style-type: none"> • Europa: 2004/108/EG • Australien und Neuseeland: C-Tick, Compliance Level 2

Annexes C Technische Spezifikation

– ACU

	ACU-100	ACU-200	ACU-300	ACU-400
Antriebs-Stromausgang	<ul style="list-style-type: none"> Maximal durchgehend 7 A bei Bordspannung 	<ul style="list-style-type: none"> Maximal durchgehend 15 A bei Bordspannung 	<ul style="list-style-type: none"> Maximal durchgehend 5 A bei Bordspannung 	<ul style="list-style-type: none"> Maximal durchgehend 30 A bei Bordspannung
Antriebskupplungs-Stromausgang	Keine Kupplungsverbindung	Bis zu 2,0 A durchgehend, wählbar zwischen 12 und 24 V	Keine Kupplungsverbindung	<ul style="list-style-type: none"> Bis zu 4 A durchgehend bei 12 V auf 12-V-Systemen Bis zu 4 A durchgehend bei 24 V auf 24-V-Systemen Bis zu 4 A durchgehend bei 12 V auf 24-V-Systemen
Anschlüsse	<ul style="list-style-type: none"> Ruderlagengeber Strom Antriebsmotor Erde 	<ul style="list-style-type: none"> Ruderlagengeber Sleep-Schalter Strom Antriebsmotor Antriebskupplung Erde 	<ul style="list-style-type: none"> Ruderlagengeber Sleep-Schalter Strom Magnetspulen-antrieb aus/zurück Erde 	<ul style="list-style-type: none"> Ruderlagengeber Sleep-Schalter Strom Antriebsmotor Antriebskupplung Erde Digitaler Eingang/Ausgang (DIO)
Nominale Bordspannung	12 V	12 V oder 24 V		
Betriebsspannungs-bereich	10,8 bis 15,6 V DC	10,8 bis 31,2 V DC		
Stromaufnahme (Standby) – Hauptstromversorgung	300 mA (12 V)	300 mA (12/24 V)		
Stromaufnahme – SeaTalk^{ng}-Stromversorgung	Keine Stromversorgung für SeaTalk ^{ng}	20 mA (12 V)		
SeaTalk^{ng}-LEN (Load Equivalency Number)	1	1		
SeaTalk^{ng}-Stromausgang	Keine Stromversorgung für SeaTalk ^{ng}	3 A bei 12 V (3-A-Sicherung)		
Datenanschlüsse	SeaTalk ^{ng}	SeaTalk ^{ng}		
Umgebungsbedingungen	Installationsumgebung <ul style="list-style-type: none"> Betriebstemperatur: -20° bis +55° C (-4° bis 131° F) Lagertemperatur: -30°C bis 70°C (-22°F bis +158°F) Relative Luftfeuchtigkeit: max. 93% Wasserdichtigkeit Verbindungsfeld: IPX2 Antriebselektronik: IPX6 	Installationsumgebung <ul style="list-style-type: none"> Betriebstemperatur: -20° bis +55° C (-4° bis 131° F) Lagertemperatur: -30°C bis 70°C (-22°F bis +158°F) Relative Luftfeuchtigkeit: max. 93% Wasserdichtigkeit: Spritzwasserbeständig 		
Abmessungen	<ul style="list-style-type: none"> Breite: 18 cm (7,1 Zoll) Höhe: 14 cm (5,5 Zoll) Tiefe: 5,2 cm (2 Zoll) 	<ul style="list-style-type: none"> Breite: 28,5 cm (11,2 Zoll) Höhe: 21,15 cm (8,3 Zoll) Tiefe: 6,45 cm (2,5 Zoll) 		
Gewicht	0,6 kg (1,4 lb)	2,2 kg (4,84 lb)		
EMV-Verträglichkeit	<ul style="list-style-type: none"> Europa: 2004/108/EG Australien und Neuseeland: C-Tick, Compliance Level 2 			

Annexes D NMEA 2000-Sätze (PGNs) – EV-1 und EV-2

EV-1 und EV-2 unterstützen die folgenden NMEA 2000-Sätze.

Meldungsnummer	Beschreibung	Senden	Empfangen
59392	ISO-Bestätigung	•	
59904	ISO Anfrage	•	•
60928	ISO Adressenforderung	•	•
65240	Von ISO angeforderte Adresse		•
126208	NMEA – Anfragegruppenfunktion	•	•
126208	NMEA – Befehlsgruppenfunktion	•	•
126208	NMEA – Bestätigungsgruppenfunktion	•	•
126464	PGN Liste	•	•
126996	Produktinformationen: <ul style="list-style-type: none"> • NMEA 2000-Datenbankversion • NMEA Hersteller-Produktcode • NMEA Hersteller-Modell-ID • Hersteller-Softwareversion • Hersteller-Modellversion • Hersteller-Modell-Seriencode • NMEA 2000-Zertifizierungsebene • Load Equivalency Number (LEN) 	•	
127245	Ruderlage	•	•
127250	Schiffskurs	•	•
127258	Magnetische Abweichung		•
128259	Geschwindigkeit durch das Wasser (STW) (Bezug)		•
129026	Kurs über Grund (COG) und Geschwindigkeit über Grund (SOG) – Schnellaktualisierung		•
129029	GNSS-Positionsdaten: <ul style="list-style-type: none"> • Datum • Uhrzeit • Breite • Länge 		•
129283	Kursversatz		•
129284	Navigationsdaten (für die folgenden Routen): <ul style="list-style-type: none"> • Entfernung zum Wegpunkt (DTW) für aktive Etappe • Kurs / Peilungsbezug • Senkrecht gekreuzt • Ankunftsreis erreicht • Berechnungstyp • Geschätzte Ankunftszeit (ETA) • Geschätztes Ankunftsdatum • Peilung Ursprung zum Ziel (BOD) für aktive Etappe • Peilung zum Wegpunkt (BTW) für aktive Etappe • Ursprungs-Wegpunkt-ID für aktive Etappe • Aktive Wegpunkt-ID • Ziel-Wegpunktbreite • Ziel-Wegpunktlänge • Geschwindigkeit Wegpunktannäherung 		•

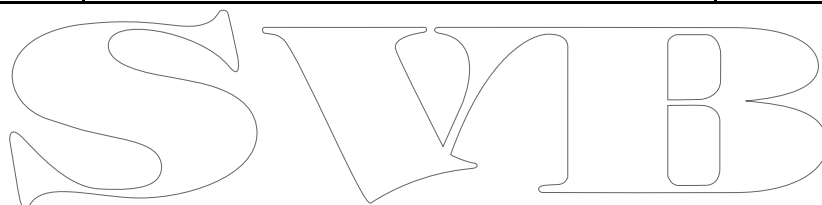
Meldungsnummer	Beschreibung	Senden	Empfangen
129285	Aktive Wegpunktdaten		•
130306	Winddaten		•

SWIB

Annexes E NMEA 2000-Sätze (PGNs) – ACU

Die ACU unterstützt die folgenden NMEA 2000-Sätze.

Meldungsnummer	Beschreibung	Senden	Empfangen
59392	ISO-Bestätigung	•	
59904	ISO Anfrage	•	•
60928	ISO Adressenforderung	•	•
65240	Von ISO angeforderte Adresse		•
126208	NMEA – Anfragegruppenfunktion		•
126208	NMEA – Befehlsgruppenfunktion		•
126208	NMEA – Bestätigungsgruppenfunktion	•	•
126464	PGN Liste	•	•
126996	Produktinformationen: <ul style="list-style-type: none"> • NMEA 2000-Datenbankversion • NMEA Hersteller-Produktcode • NMEA Hersteller-Modell-ID • Hersteller-Softwareversion • Hersteller-Modellversion • Hersteller-Modell-Seriencode • NMEA 2000-Zertifizierungsebene • Load Equivalency Number (LEN) 	•	
127245	Ruderlage	•	•



SWIB

SWIB

Raymarine®
A FLIR COMPANY
SVIB