

GARMIN®

GC™ 14

INSTALLATIONSANWEISUNGEN

Erste Schritte

 **WARNUNG**

Lesen Sie alle Produktwarnungen und sonstigen wichtigen Informationen der Anleitung "*Wichtige Sicherheits- und Produktinformationen*", die dem Produkt beiliegt.

Hinweise zur Montage

Sie können die Kamera über Kopf oder seitlich montieren. Sie können das Kamerabild umkehren, um das Gerät im Rückspiegelmodus zu verwenden. Anweisungen finden Sie im Benutzerhandbuch des Kartenplotters.

Sie sollten die Kamera an einem Ort montieren, an dem folgende Punkte erfüllt sind:

- Das Gerät ist keine Behinderung in Durchgängen oder Korridoren.
- Das Gerät ist keinen extremen Temperaturen ausgesetzt.
- Das Gerät ist keinem Kraftstoff oder Öl ausgesetzt.
- Das Gerät ist keiner Radioaktivität ausgesetzt.
- Das Gerät weist nicht in direktes Sonnenlicht und ist keiner direkten Reflexion von Sonnenlicht ausgesetzt.

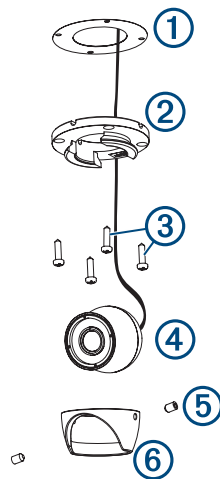
Erforderliches Werkzeug

- 1-Ampere-Sicherung oder -Unterbrecher
- Bohrmaschine und 2-mm-Bohrer ($\frac{3}{32}$ Zoll)



Montieren der Kamera

1 Befestigen Sie die Schablone ① am Montageort.



2 Bringen Sie mit einem 2-mm-Bohrer ($\frac{3}{32}$ Zoll) die Vorbohrungen an.

3 Richten Sie die Radombasis ② so aus, wie dies für den gewünschten Kippwinkel erforderlich ist.

4 Sichern Sie die Radombasis mit den mitgelieferten Schneidschrauben ③ an der Montagefläche.

5 Setzen Sie die Kamera ④ auf die Radombasis auf.

6 Verwenden Sie den mitgelieferten Schlüssel, um die Feststellschrauben ⑤ an der Vorderseite des Radoms ⑥ zu befestigen.

Hinweise für die Installation

Sie müssen die Stromleitung der Kamera über eine 1-Ampere-Sicherung oder einen -Unterbrecher mit der Batterie verbinden. Falls Sie keine Sicherung bzw. keinen Unterbrecher verwenden, könnte es zu Fehlfunktionen der Kamera kommen.

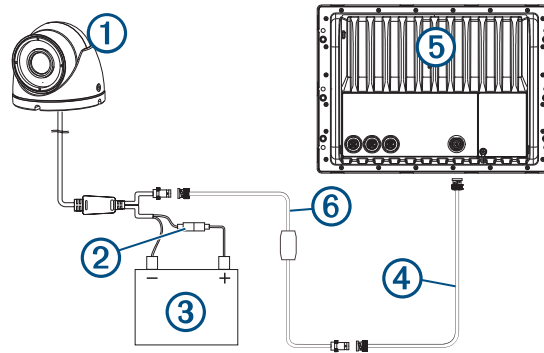
Einige Garmin® GPSMAP® Kartenplotter sind mit einem integrierten CVBS-Video-Encoder ausgestattet. Video der Kamera bzw. der Kameras wird auf allen Kartenplotters im Netzwerk angezeigt, wenn eine Verbindung mit einem einzelnen CVBS IN Anschluss besteht. Eine Liste kompatibler GPSMAP Kartenplotter finden Sie unter garmin.com/gc14.

Falls Sie mehrere Kameras verwenden möchten oder der Kartenplotter nicht über einen CVBS IN Anschluss verfügt, müssen Sie einen Encoder verwenden.

Sie können einem Encoder bis zu vier Kameras und dem Garmin Marinennetzwerk bis zu zwei Encoder hinzufügen.

HINWEIS: Installieren Sie zwischen der Kamera und allen Kartenplotters ohne isolierte Masse der Stromversorgung einen Composite-Video-Masseentkoppler (nicht im Lieferumfang enthalten), um die Wahrscheinlichkeit des Auftretens von Störungen zu verringern.

Installationsdiagramm

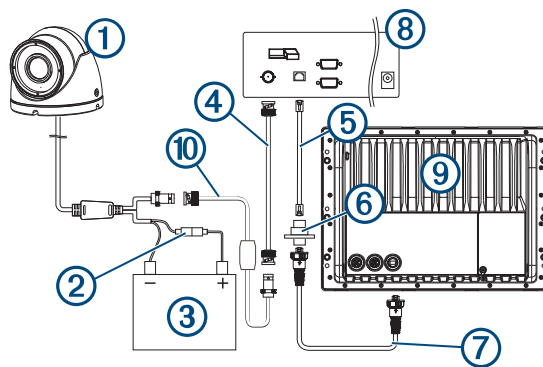


- | | |
|---|--|
| ① | GC 14 |
| ② | 1-Ampere-Sicherung oder -Unterbrecher (nicht im Lieferumfang enthalten) ¹ |
| ③ | 12-V-Gleichstromquelle |
| ④ | BNC-auf-BNC-Koaxial-Videokabel (nicht im Lieferumfang enthalten) |
| ⑤ | Kompatibler Garmin Kartenplotter |
| ⑥ | Composite-Video-Masseentkoppler (nicht im Lieferumfang enthalten) |

¹ Sie müssen die Stromleitung der Kamera über eine 1-Ampere-Sicherung oder einen -Unterbrecher mit der Batterie verbinden. Falls Sie keine Sicherung bzw. keinen Unterbrecher verwenden, könnte es zu Fehlfunktionen der Kamera kommen.

Installation mit einem Encoder-Diagramm

Sie können dem Netzwerk mehrere Kameras hinzufügen, wenn Sie einen Encoder verwenden.



①	GC 14
②	1-Ampere-Sicherung oder -Unterbrecher (erforderlich; nicht im Lieferumfang enthalten) ¹
③	12-V-Gleichstromquelle
④	BNC-auf-BNC-Koaxial-Videokabel (nicht im Lieferumfang enthalten)
⑤	Netzwerkkabel
⑥	PoE-Isolierungskoppler (GPN 010-10580-10)
⑦	Garmin Marinenetzwirkabel
⑧	Axis® Q7424-Encoder (optional/nicht im Lieferumfang enthalten)
⑨	Kompatibler Garmin Kartenplotter
⑩	Composite-Video-Masseentkoppler (nicht im Lieferumfang enthalten)

Fehlerbehebung

Es wird kein Video auf der Kartenplotterseite angezeigt

- Vergewissern Sie sich, dass alle Kabel fest verbunden sind.
- Vergewissern Sie sich, dass das Videokabel mit dem Videoausgangsanschluss der Kamera verbunden ist.

¹ Sie müssen die Stromleitung der Kamera über eine 1-Ampere-Sicherung oder einen -Unterbrecher mit der Batterie verbinden. Falls Sie keine Sicherung bzw. keinen Unterbrecher verwenden, könnte es zu Fehlfunktionen der Kamera kommen.

Das Bild auf der Kartenplotterseite ist dunkel

- Vergewissern Sie sich, dass das Objektiv sauber ist. Wischen Sie das Objektiv bei Bedarf mit einem weichen, sauberen Tuch ab.
- Falls zu viel direktes Licht auf die Kamera fällt, ändern Sie die Kameraposition oder den Standort der Kamera.
- Passen Sie auf dem Kartenplotter den Kontrast an. Anweisungen finden Sie im Benutzerhandbuch des Kartenplotters.

Das Bild auf der Kartenplotterseite flimmert

- Vergewissern Sie sich, dass die Kamera nicht in die Sonne weist.
- Passen Sie auf dem Kartenplotter den Kontrast an. Anweisungen finden Sie im Benutzerhandbuch des Kartenplotters.

Die Kamera funktioniert nicht, und die Oberfläche ist heiß

- Vergewissern Sie sich, dass die Kamera an eine entsprechende Stromquelle angeschlossen ist.

Auf der Kartenplotterseite sind auf dem Videobild Bildlaufleisten zu sehen

- Vergewissern Sie sich, dass alle Kabel fest verbunden sind.
- Installieren Sie zwischen der Kamera und allen Kartenplottern ohne isolierte Masse der Stromversorgung einen Composite-Video-Masseentkoppler (nicht im Lieferumfang enthalten).

Technische Daten

Abmessungen (B x H)	54,3 x 50,7 mm (2,15 x 2 Zoll)
Gewicht	190 g (6,7 Unzen)
Betriebstemperatur	-20 °C bis 60 °C (-4 °F bis 140 °F)
Lagertemperatur	-20 °C bis 60 °C (-4 °F bis 140 °F)
Wasserdichtigkeit	IEC 60529 IPX7 ¹
Eingangsspannung	9 bis 18 V Gleichspannung
Stromaufnahme	IR aus: 90 mA bei 12 V Gleichspannung IR ein: 183 mA bei 12 V Gleichspannung
Sicherheitsabstand zum Kompass	254 mm (10 Zoll)
Betrachtungswinkel	Vertikal: 52 Grad Horizontal: 95 Grad
IR-Distanz	15 m (49 Fuß)
Videoausgabe	1 VPP Composite, 75 Ω Composite
Problembhebung	PAL
Effektive Pixel	Vertikal: 582 Horizontal: 976

© 2021 Garmin Ltd. oder deren Tochtergesellschaften

Garmin®, das Garmin Logo und GPSMAP® sind Marken von Garmin Ltd. oder deren Tochtergesellschaften und sind in den USA und anderen Ländern eingetragen. GC™ ist eine Marke von Garmin Ltd. oder deren Tochtergesellschaften. Diese Marken dürfen nur mit ausdrücklicher Genehmigung von Garmin verwendet werden.

Axis® ist eine eingetragene Marke von Axis AB.

Modellnummer: B0P0776

¹ Das Gerät ist bis zu einer Tiefe von 1 Meter 30 Minuten wasserdicht. Weitere Informationen finden Sie unter www.garmin.com/waterrating.

