



Kompakte Antriebseinheit der Klasse B – Installationsanweisungen

Halten Sie sich beim Einbau der Antriebseinheit an diese Anweisungen, um die bestmögliche Leistung zu erzielen und eine Beschädigung des Boots zu vermeiden. Es wird nachdrücklich empfohlen, die Installation der Antriebseinheit von Fachpersonal durchführen zu lassen, da hierfür spezifische Kenntnisse des Ruderbetriebs erforderlich sind. Lesen Sie die gesamten Installationsanweisungen, bevor Sie mit der Installation beginnen. Sollten bei der Installation Probleme auftreten, wenden Sie sich an den Support von Garmin®.

Wichtige Sicherheitsinformationen

WARNUNG

Sie sind für den sicheren und umsichtigen Betrieb des Boots verantwortlich. Mit dem Autopiloten können Sie die Möglichkeiten der Steuerung des Boots erheblich erweitern. Dies befreit Sie nicht von der Verantwortung, für einen sicheren Betrieb des Boots zu sorgen. Vermeiden Sie riskante Manöver, und lassen Sie den Steuerstand niemals unbeaufsichtigt.

Lesen Sie alle Produktwarnungen und sonstigen wichtigen Informationen der Anleitung "*Wichtige Sicherheits- und Produktinformationen*", die dem Produkt beiliegt.

ACHTUNG

Achten Sie beim Betrieb auf heiße Oberflächen der Kühlkörper-, Motor- und Magnetventilkomponenten.

Tragen Sie zum Vermeiden möglicher Personenschäden beim Bohren, Schneiden und Schleifen immer Schutzbrille, Gehörschutz und eine Staubschutzmaske.

HINWEIS

Damit das Boot nicht beschädigt wird, sollte das Autopilotensystem von einem qualifizierten Installateur für Marinetechnik installiert werden. Für die ordnungsgemäße Durchführung der Installation sind spezielle Kenntnisse von Marinesteuerungs- und elektrischen Systemen erforderlich.

Der Bewegungsspielraum der Antriebseinheit muss durch physische Endanschläge eingeschränkt werden. Wenn keine Endanschläge installiert werden, muss die Antriebseinheit den Bewegungsspielraum beschränken und wird dadurch beschädigt.

Prüfen Sie beim Bohren oder Schneiden immer, was sich auf der anderen Seite der Oberfläche befindet, um Schäden am Boot zu vermeiden.

Kontaktaufnahme mit dem Support von Garmin

- Unter support.garmin.com finden Sie Unterstützung und Informationen, beispielsweise Produkthandbücher, häufig gestellte Fragen, Videos und Support.
- Nutzen Sie als Kunde in den USA die Rufnummern +1-913-397-8200 oder +1-800-800-1020.
- Nutzen Sie als Kunde in Großbritannien die Rufnummer 0808 238 0000.
- Nutzen Sie als Kunde in Europa die Rufnummer +44 (0) 870 850 1241.

Erforderliches Werkzeug

- Tillerarm (wenn erforderlich)
- Endanschlage zur Beschrankung des Bewegungsspielraums (falls noch nicht auf dem Schiff vorhanden)
- Schutzbrille
- Bohrmaschine und Bohrer
- Schlussel
- Drehmomentschlussel
- LOCTITE® 638™ Fugeprodukt oder vergleichbares Fugeprodukt (empfohlen)
- Inbuss- oder Innensechskantschlussel (zum Entfernen des Gerats von der Basis fur Wartung oder Reparatur)

Hinweise zur Auswahl des Montageorts

HINWEIS

Montieren Sie das Gerat an einem Ort, an dem es keinen extremen Temperaturen oder Umweltbedingungen ausgesetzt ist. Der Temperaturbereich fur dieses Gerat ist in den technischen Daten zum Produkt aufgefuhrt. Eine langere Lagerung oder ein langerer Betrieb bei Temperaturen uber dem angegebenen Temperaturbereich kann zu einem Versagen des Gerats fuhren. Schaden durch extreme Temperaturen und daraus resultierende Folgen sind nicht von der Garantie abgedeckt.

Bei der Installation der Antriebseinheit mussen bestimmte Beschrankungen in Bezug auf Verlangerung und Winkel eingehalten werden. Diese sind nachfolgend angegeben und in den technischen Daten am Ende dieser Anweisungen aufgefuhrt. Wird die Beschrankung in Bezug auf Verlangerung oder Winkel uberschritten, fuhrt dies zu Schaden an der Antriebseinheit. Bei der Installation entstandene Schaden sind nicht von der Garantie abgedeckt.

Beachten Sie bei der Auswahl eines Montageorts folgende Hinweise.

- Die Antriebseinheit muss unter Deck an einem Montageort installiert werden, der nicht uberflutet wird und keiner Wassereinwirkung unterliegt.
- Die Antriebseinheit muss sicher auf einer Oberflache montiert werden, die dem hohen, durch das Ruder erzeugten Schub widerstehen kann.
- Der Bewegungsspielraum der Antriebseinheit muss durch physische Endanschlage eingeschrankt werden und nicht durch die Lange der Stange der Antriebseinheit. Andernfalls wird die Antriebseinheit beschadigt.
- Der Bewegungsspielraum muss so bemessen sein, dass weder Teile der Antriebseinheit noch der Stange mit Boot, Quadrant oder Tillerarm in Beruhung kommen.
- Sie durfen die Neigung von 10 Grad am obersten und untersten Punkt des Hubs nicht uberschreiten, da andernfalls die Antriebseinheit beschadigt wird.

Hinweise zu Tillerarm und Endanschlagen

Sie konnen die Antriebseinheit entweder mit einem vorhandenen Quadranten oder mit einem Tillerarm (nicht im Lieferumfang enthalten) verbinden. Wenn Sie nicht uber einen Quadranten verfugen oder die Antriebseinheit nicht an dem Ort installieren konnen, an dem sich der Quadrant befindet, wahlen Sie einen Tillerarm, der fur den Durchmesser des Ruderschafts geeignet ist und die richtige Lange fur den Montageort aufweist.

Der mitgelieferte Pinnenbolzen ist fur einen Quadranten oder Tillerarm mit einer Dicke von 12 bis 16 mm (0,47 bis 0,63 Zoll) geeignet.

Die Antriebseinheit darf nicht als Beschrankung fur den Bewegungsspielraum des Ruders dienen. Physische Endanschlage (nicht im Lieferumfang enthalten) mussen den Bewegungsspielraum der Antriebseinheit auf 254 mm (10 Zoll) von vollstandig eingefahren bis vollstandig ausgefahren beschranken. Andernfalls wird die Antriebseinheit beschadigt.

Montieren der Antriebseinheit

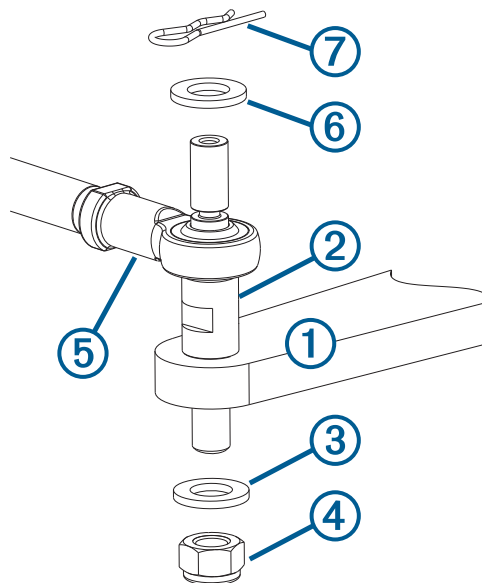
Befestigungsteile zum Montieren der Antriebseinheit auf der Montagefläche sind im Lieferumfang enthalten. Die mitgelieferten M8-Bolzen, Scheiben und Muttern eignen sich für die Montage des Zylinders auf einer Fläche mit einer Dicke von 12 bis 24 mm (0,47 bis 0,95 Zoll).

- 1 Platzieren Sie die Antriebseinheit am Montageort, und markieren Sie die Stellen der vier Montagelöcher auf der Montagefläche.
- 2 Prüfen Sie die markierten Stellen.
Der Abstand zwischen den markierten Stellen sollte 76,2 mm (3 Zoll) betragen.
- 3 Bringen Sie auf der Montagefläche 8,8 mm (0,35 Zoll) große Löcher an.
- 4 Befestigen Sie die Antriebseinheit mit den mitgelieferten M8-Bolzen, Scheiben und Muttern an der Montagefläche.
- 5 Ziehen Sie die Bolzen mit einem Drehmoment von 17 Nm (12,5 lbf/ft) an.

Installieren des Pinnenbolzens

Der mitgelieferte Pinnenbolzen ist für einen Quadranten oder Tillerarm mit einer Dicke von 12 bis 16 mm (0,47 bis 0,63 Zoll) geeignet.

- 1 Bohren Sie für den Pinnenbolzen ein 12,2 mm (0,48 Zoll) großes Loch in den Quadranten oder den Tillerarm **①** (nicht im Lieferumfang enthalten).

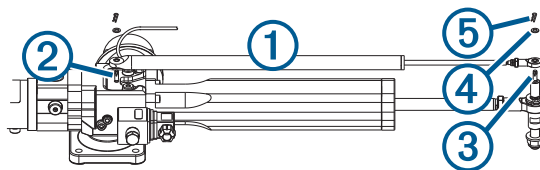


- 2 Setzen Sie den Pinnenbolzen **②** in den Quadranten oder Tillerarm und befestigen Sie ihn mit der M12-Scheibe **③** und der M12-Mutter **④**.
Sie sollten an der Stelle zwischen Pinnenbolzen und Quadrant bzw. Tillerarm LOCTITE 638 oder ein ähnliches Fügeprodukt auf den Pinnenbolzen auftragen.
- 3 Setzen Sie die Stange der Antriebseinheit **⑤** auf den Pinnenbolzen.
- 4 Befestigen Sie die Stange mit der anderen M12-Scheibe **⑥** und dem Sicherungsstift **⑦** am Pinnenbolzen.

Installieren des Ruderlagengebers

Damit die Antriebseinheit mit einem Autopiloten von Garmin verwendet werden kann, müssen Sie zunächst die Antriebseinheit und erst dann den Ruderlagengeber installieren.

- 1 Setzen Sie die Unterseite des Ruderlagengebers ① auf den Stift oben an der Antriebseinheit ②.



- 2 Fahren Sie bei Bedarf die Stange des Ruderlagengebers aus und setzen Sie sie oben auf den Pinnenbolzen ③.
- 3 Befestigen Sie den Ruderlagengeber mit der mitgelieferten M5-Scheibe ④ und dem Sicherungsstift ⑤ am Pinnenbolzen.
- 4 Befestigen Sie den Ruderlagengeber mit der weiteren mitgelieferten M5-Scheibe und dem weiteren Sicherungsstift am Stift oben an der Antriebseinheit.

Verbinden der Antriebseinheit mit einem Autopiloten von Garmin

HINWEIS

Die mit der Antriebseinheit verbundenen Kabel sollten nicht gekürzt werden, da dadurch die Garantie erlischt.

Informationen zur Installation der Komponenten des Autopiloten und zum Verbinden der Antriebseinheit mit der richtigen Komponente finden Sie in den Installationsanweisungen des Autopiloten von Garmin.

Wartung

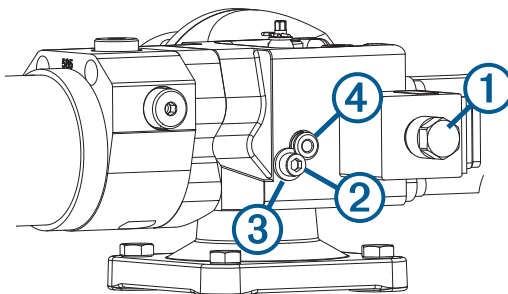
Beachten Sie diese Wartungsrichtlinien, um die Nutzungsdauer der Antriebseinheit zu maximieren.

- Die Kolbenstange sollte nicht beschädigt werden.
- Die Antriebseinheit sollte keinem Salzwasser ausgesetzt werden.
- Der Montagesatz und der Pinnenbolzen sollten regelmäßig überprüft und Teile bei Bedarf festgezogen werden.
- Sie sollten regelmäßig seewassertaugliches Schmiermittel auf das Ende der Stange und den Pinnenbolzen auftragen. Verwenden Sie ausschließlich hochwertiges seewassertaugliches Schmiermittel, das für Nitrildichtungen geeignet ist.

Entfernen der Antriebseinheit von der Basis

Die Antriebseinheit kann bei Bedarf zu Wartungszwecken von der Basis entfernt werden.

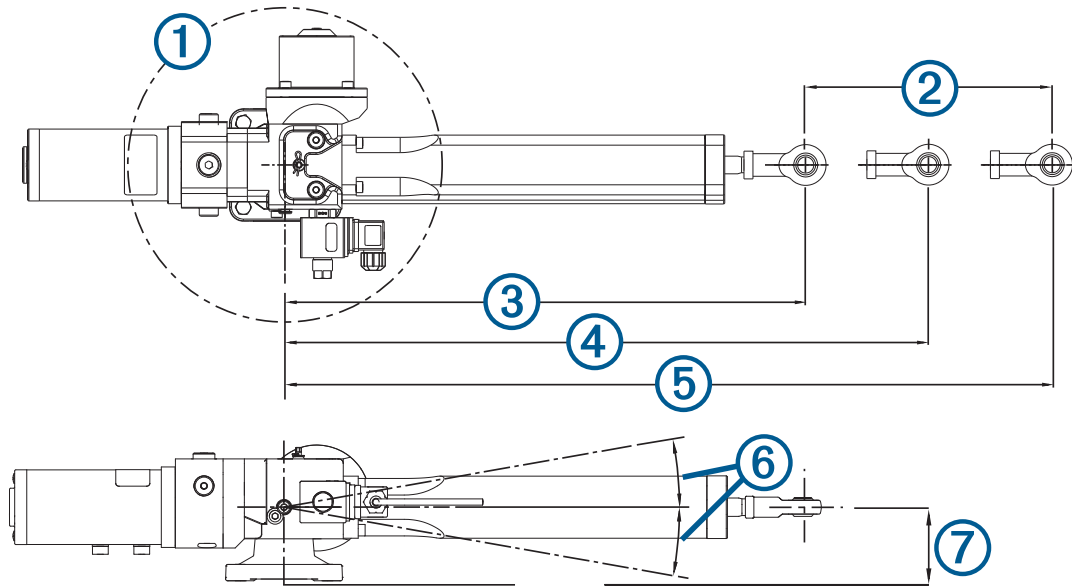
- 1 Entfernen Sie die Motorspule, die mit einer 17-mm-Mutter ① befestigt ist.
- 2 Entfernen Sie die Sechskantschraube ② und die Halteplatte ③.



- 3 Entfernen Sie den Befestigungsstift ④, um die Antriebseinheit von der Basis zu lösen.

Falls sich der Stift nur schwer entfernen lässt, können Sie die Kunststoffabdeckung vom Stift nehmen und die in Schritt 2 entfernte Schraube einsetzen. So erhalten Sie einen Angriffspunkt für eine Zange.

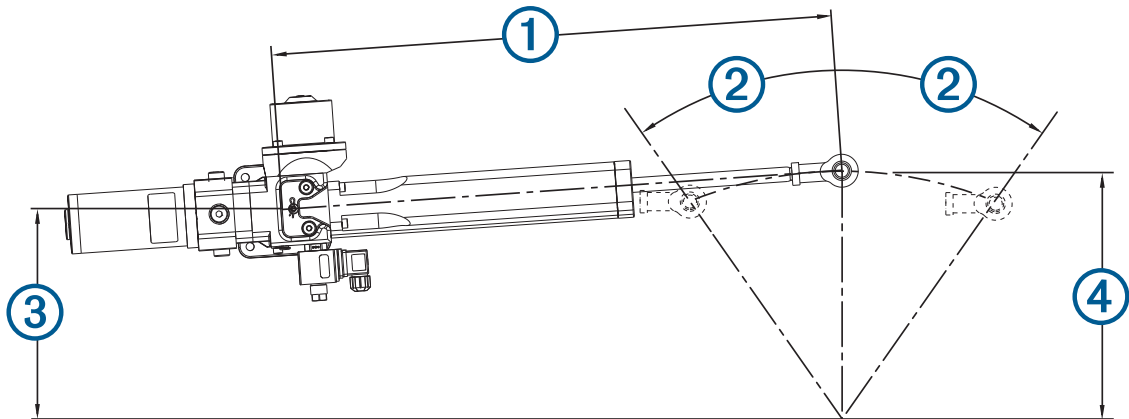
Abmessungen der Antriebseinheit



Element	Beschreibung	Werte
①	Schwenkradius.	360 Grad
②	Hub von vollständig eingefahren bis vollständig ausgefahren.	254 mm (10 Zoll)
③	Abstand von der Mitte der Halterung zum Pinnenbolzen, wenn der Kolben vollständig eingefahren ist.	446,5 mm (17,58 Zoll)
④	Abstand von der Mitte der Halterung zum Pinnenbolzen, wenn sich das Ruder mittschiffs befindet.	574,8 mm (22,63 Zoll)
⑤	Abstand von der Mitte der Halterung zum Pinnenbolzen, wenn der Kolben vollständig ausgefahren ist.	700,5 mm (27,58 Zoll)
⑥	Maximaler Neigungswinkel der Antriebseinheit am obersten und untersten Punkt des Hubs. HINWEIS Wird dieser Winkel überschritten, führt dies zu Schäden an der Antriebseinheit.	10 Grad über oder unter der Mitte
⑦	Abstand von der Mitte der Stange der Antriebseinheit zur Basis der Antriebseinheit im Ruhezustand.	64 mm (2,52 Zoll)

Beispiel der Installation einer Antriebseinheit

In diesem Beispiel ist eine typische Zylinderinstallation an einem 213-mm-Quadranten (8,39 Zoll) oder Tillerarm mit einem Gesamtruderwinkel von 70 Grad (2×35 Grad) dargestellt.



Element	Beschreibung	Werte
①	Abstand von der Mitte der Basis der Antriebseinheit zum Pinnenbolzen, wenn sich das Ruder mittschiffs befindet.	574,8 mm (22,63 Zoll)
②	Grad des Wegs von mittschiffs zu den installierten physischen Endanschlägen.	35 Grad
③	Abstand von der Mitte der Basis der Antriebseinheit zur relativen Position des Ruderschafts.	174,7 mm (6,88 Zoll)
④	Abstand von der Mitte des Pinnenbolzens zum Ruderschaft.	213 mm (8,39 Zoll)

Technische Daten

Angabe	Wert
Eingangsspannung	12 V Gleichspannung (geregelt durch den Autopiloten)
Stromstärke bei 100 % Belastung (durchgängig)	12,5 A
Stromstärke bei 50 % Belastung	17,5 A
Stromstärke bei 25 % Belastung	22,5 A
Stromstärke bei unterbrochener Belastung (Spitzenstrom bei maximaler Last)	25 A
Maximaler Schub bei Betrieb	6900 N (1.551 lbf) (unterbrochen)
Kupplungsspule	12 W
Gewicht	9 kg (19,84 lbs)
Schutz vor Eindringen von Wasser	IP67
EMV-Schutz	BS EN 60945:2002 (DC)
Zündschutz	BS EN 8864:1990
Betriebstemperatur (normal)	5 °C bis 35 °C (41 °F bis 95 °F)
Betriebstemperatur (Grenzwerte)	-15 °C bis 50 °C (5 °F bis 122 °F)

© 2013 Garmin Ltd. oder deren Tochtergesellschaften

Garmin® und das Garmin Logo sind Marken von Garmin Ltd. oder deren Tochtergesellschaften und sind in den USA und anderen Ländern eingetragen. Diese Marken dürfen nur mit ausdrücklicher Genehmigung von Garmin verwendet werden.

LOCTITE® 638™ ist in den USA und anderen Ländern eine Marke der Henkel Corporation.

