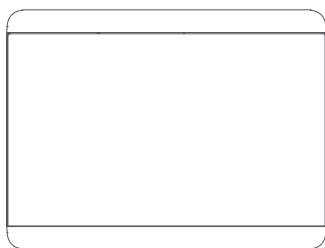


GARMIN®



GHC™ 50

ISTRUZIONI DI INSTALLAZIONE

Informazioni importanti sulla sicurezza

AVVERTENZA

La mancata osservanza delle seguenti avvertenze, messaggi di attenzione e avvisi potrebbe causare lesioni personali, danni all'imbarcazione o al dispositivo o scarse prestazioni del prodotto.

Per avvisi sul prodotto e altre informazioni importanti, consultare la guida inclusa nella confezione del dispositivo.

ATTENZIONE

Per evitare lesioni personali, indossare sempre i visori protettivi, le protezioni acustiche e una mascherina anti-polvere per trapanare, tagliare o carteggiare.

Per evitare possibili lesioni personali o danni al dispositivo e all'imbarcazione, scollegare l'alimentazione dell'imbarcazione prima di iniziare l'installazione del dispositivo.

Per evitare possibili lesioni personali o danni al dispositivo o all'imbarcazione, prima di alimentare il dispositivo, accertarsi che sia stato collegato correttamente al cavo di terra, seguendo le istruzioni riportate nella guida.

AVVISO

Per ottenere le migliori prestazioni possibili, il dispositivo deve essere installato seguendo le presenti istruzioni.

Prima di effettuare operazioni di trapanatura o taglio, verificare l'eventuale presenza di oggetti sul lato opposto della superficie da tagliare.

Strumenti necessari per l'installazione

- Trapano e punte da trapano
 - Preparazione della superficie per il taglio:
 - Punta da 9 mm ($\frac{3}{8}$ poll.)
 - Installazione con viti in legno:
 - Punta da 2,5 mm ($\frac{3}{32}$ poll.)
 - Installazione con piastrina filettata:
 - Punta da 3,5 mm ($\frac{9}{64}$ poll.)
 - Punta da 4 mm ($\frac{5}{32}$ poll.)
- Cacciavite a croce n. 2
- Sega o strumento a rotazione
- Lima e carta abrasiva
- Sigillante marino (consigliato)



Informazioni sull'installazione

AVVISO

Non installare il dispositivo in una posizione soggetta a temperature o condizioni estreme. L'intervallo di temperature per il dispositivo è indicato nelle specifiche del prodotto. L'esposizione prolungata a temperature che superano l'intervallo di temperature specificato, in condizioni di stoccaggio o di operatività, può causare danni al dispositivo. I danni e le conseguenze correlate all'esposizione a temperature estreme non sono coperti dalla garanzia.

La superficie di installazione deve essere piana per evitare danni al dispositivo una volta installato.

Scegliere la posizione di montaggio tenendo presente quanto segue.

- Il dispositivo deve essere installato in linea con lo sguardo o sotto la linea dello sguardo, per fornire un visione ottimale durante la navigazione.
- Assicurarsi che la superficie di montaggio sia sufficientemente robusta da sostenere il peso del dispositivo e che lo protegga da eccessive vibrazioni o urti.
- Per evitare interferenze con una bussola magnetica, installare il display rispettando la distanza di sicurezza dalla bussola indicata nelle specifiche del prodotto.
- La posizione scelta deve permettere il passaggio e la connessione dei cavi necessari.

La dima e gli accessori per l'installazione inclusi nella confezione possono essere utilizzati per installare il dispositivo ad incasso. Sono disponibili due opzioni di minuteria in base al materiale della superficie di installazione.

- È possibile praticare fori di riferimento con il trapano e utilizzare viti di legno.
- È possibile praticare fori con il trapano e utilizzare piastrine filettate e viti a ferro. Le piastrine filettate possono aggiungere stabilità a una superficie più sottile.

Installazione del dispositivo

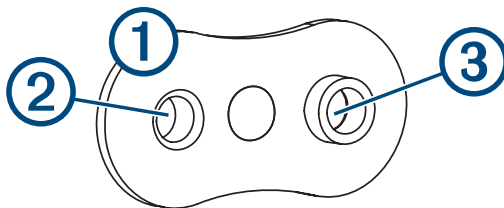
AVVISO

Prestare attenzione durante il taglio del foro per effettuare l'installazione a incasso del dispositivo. Tra la scocca e i fori di installazione l'ingombro è minimo, pertanto il taglio di un foro troppo grande può compromettere la stabilità del dispositivo dopo l'installazione.

Per evitare potenziali danni al dispositivo, utilizzare esclusivamente le viti in dotazione per installarlo. L'uso di viti diverse da quelle incluse invaliderà la garanzia.

La dima e gli accessori per l'installazione inclusi nella confezione possono essere utilizzati per installare il dispositivo ad incasso. Sono disponibili due opzioni di minuteria in base al materiale della superficie di installazione.

- È possibile praticare fori di riferimento con il trapano e utilizzare viti di legno.
 - È possibile praticare fori con il trapano e utilizzare piastrine filettate e viti a ferro. Le piastrine filettate possono aggiungere stabilità a una superficie più sottile.
- 1 Rifinire la dima e verificare che la posizione scelta per l'installazione sia idonea.
 - 2 Fissare la dima nella posizione di installazione.
 - 3 Con una punta da trapano da 9 mm ($\frac{3}{8}$ poll.), praticare uno o più fori all'interno degli angoli della linea sulla dima per poter procedere al taglio.
 - 4 Tagliare con una sega o strumento a rotazione la superficie di installazione seguendo **l'interno** della linea sulla dima.
 - 5 Posizionare il dispositivo nel foro per verificare l'ingombro.
 - 6 Se necessario, utilizzare una lima e della carta abrasiva per rifinire l'incasso.
 - 7 Dopo aver inserito correttamente il dispositivo nell'incasso, accertarsi che i fori di montaggio su quest'ultimo siano allineati ai fori sulla dima.
 - 8 Se i fori non sono allineati segnare la nuova posizione corretta.
 - 9 In base al metodo di montaggio, praticare i fori esterni sulla dima:
 - Praticare fori di riferimento da 2,5 mm ($\frac{3}{32}$ poll.) per le viti di legno in dotazione e procedere alla fase 18.
 - Praticare fori da 3,5 mm ($\frac{9}{64}$ poll.) per la piastrina filettata inclusa e le viti a ferro.
 - 10 Se si utilizzano piastrine filettate, cominciando da un angolo della dima, posizionare una piastrina filettata ① sul foro ② praticato nella fase precedente.

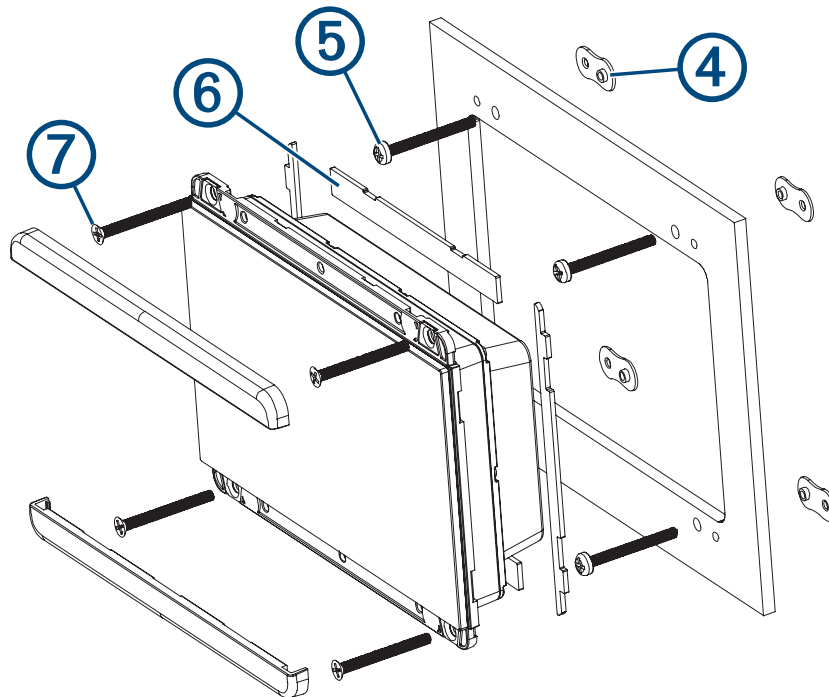


L'altro foro ③ della piastrina filettata deve essere allineato al foro interno da 4 mm ($\frac{5}{32}$ poll.) sulla dima.

- 11 Se il foro da 4 mm ($\frac{5}{32}$ poll.) della piastrina filettata non è allineato al foro interno sulla dima, segnare la nuova posizione.
- 12 Ripetere le fasi 10 e 11 per ciascuna piastrina filettata.
- 13 Con una punta da trapano da 4 mm ($\frac{5}{32}$ poll.), praticare i fori interni.
- 14 Rimuovere la dima dalla superficie di installazione.

15 Cominciando da un angolo, posizionare una piastrina filettata ④ allineando sia il foro interno sia il foro esterno.

La parte più alta della piastrina filettata deve inserirsi nel foro interno.



16 Fissare la piastrina filettata serrando la vite M3 inclusa ⑤ nel foro interno da 4 mm ($\frac{5}{32}$ poll.).

17 Ripetere le fasi 15 e 16 per ciascuna piastrina filettata lungo la parte superiore e inferiore del dispositivo.

18 Posizionare le guarnizioni ⑥ nella parte posteriore del dispositivo.

Le guarnizioni di gomma sono adesive. Accertarsi di rimuovere il rivestimento protettivo prima dell'installazione.

19 Se il foro d'incasso non permette il collegamento dei cavi con il dispositivo installato, collegare tutti i cavi necessari prima di posizionarlo.

20 Posizionare il dispositivo nell'incasso.

21 Fissare il dispositivo alla superficie di montaggio utilizzando le viti M3 in dotazione o le viti in legno ⑦ a seconda del metodo di montaggio.

22 Far scattare i cappucci di rivestimento in posizione sulle viti.

Informazioni sul collegamento

AVVISO

Se si è connessi a una rete **esistente** NMEA 2000®, identificare il cavo di alimentazione NMEA 2000. Soltanto un cavo di alimentazione NMEA 2000 è richiesto per il corretto funzionamento della rete NMEA 2000.

Un isolatore di potenza (010-11580-00) NMEA 2000 dovrebbe essere utilizzato nelle installazioni in cui il produttore della rete NMEA 2000 esistente è sconosciuto.

Se si installa un cavo di alimentazione NMEA 2000, è necessario collegarlo all'interruttore di accensione dell'imbarcazione o tramite un altro interruttore in linea. I dispositivi NMEA 2000 potrebbero scaricare la batteria se il cavo di alimentazione del NMEA 2000 viene collegato direttamente alla batteria.

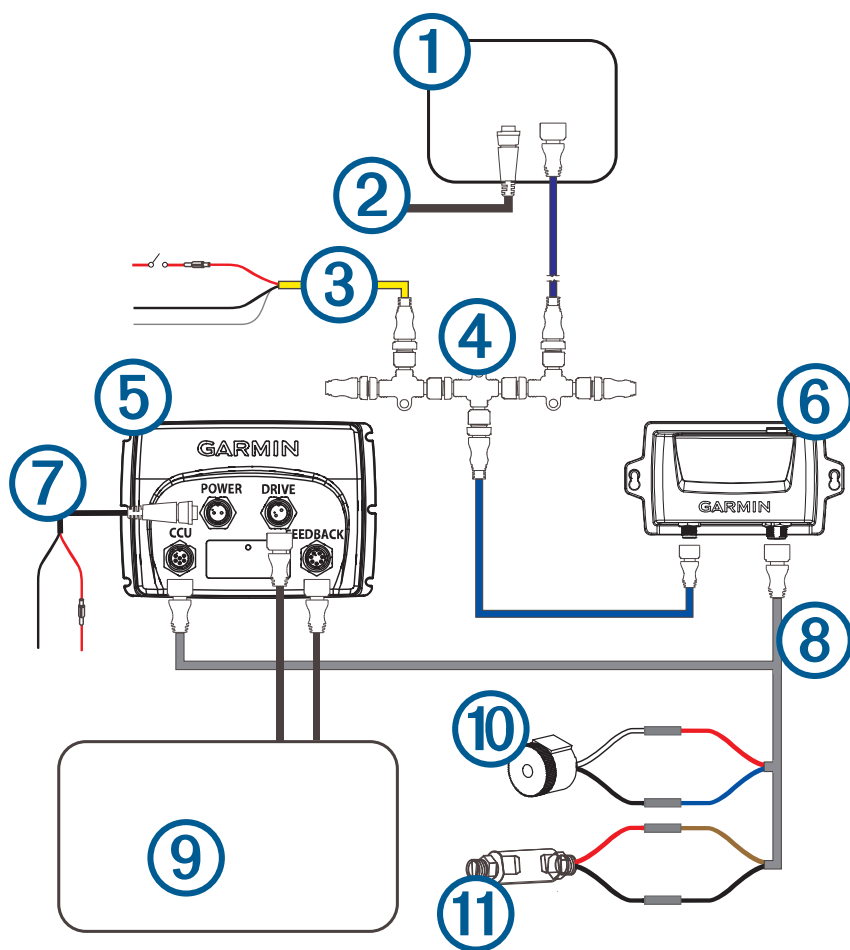
Affinché il sistema autopilota funzioni correttamente, l'unità di controllo deve essere collegata alla stessa rete NMEA 2000 a cui sono collegati gli altri componenti dell'autopilota. La rete NMEA 2000 fornisce alimentazione all'unità di controllo e consente la comunicazione con gli altri componenti dell'autopilota e dispositivi NMEA 2000 come un'antenna GPS o un sensore del vento.

Questo dispositivo è alimentato dalla rete NMEA 2000 e non è necessario un collegamento separato all'alimentazione.

Se non si è pratici di NMEA 2000, leggere il capitolo "NMEA 2000 Concetti base della rete" del *Riferimento tecnico per i prodotti NMEA 2000*. Per scaricare il documento di riferimento, visitare garmin.com/manuals/nmea_2000.

È necessario collegare questo strumento ai dispositivi Garmin® Marine Network utilizzando un cavo Garmin Marine Network (venduto separatamente) con connettore a 9 pin. Per effettuare il collegamento a dispositivi di rete Garmin con connettore più grande è necessario utilizzare l'adattatore in dotazione. Questa connessione opzionale non è necessaria per il funzionamento dell'unità di controllo del timone con il sistema autopilota, ma è consigliata per gli aggiornamenti software se sulla rete è presente un chartplotter Garmin. Tale dispositivo non può essere aggiornato utilizzando solo una connessione di rete NMEA 2000.

Per informazioni dettagliate sulla connessione specifica per il tipo di autopilota necessario per l'imbarcazione, consultare le istruzioni di installazione fornite nella confezione del sistema autopilota. Questo schema di collegamento mostra solo le esigenze di collegamento generali dell'unità di controllo del timone.



① Unità di controllo GHC 50

② Cavo Garmin Marine Network (consigliato per gli aggiornamenti software)

Cavo di alimentazione NMEA 2000

③ Installare il cavo solo se si sta creando una rete NMEA 2000. Non installare questo cavo se è già presente una rete NMEA 2000 sull'imbarcazione.
Collegare il cavo di alimentazione NMEA 2000 a una fonte di alimentazione da 9 a 16 V cc.

Rete NMEA 2000

④ È necessario collegare l'unità di controllo del timone alla stessa rete NMEA 2000 a cui sono collegati gli altri componenti dell'autopilota utilizzando i connettori a T in dotazione.
Se sull'imbarcazione non è disponibile una rete NMEA 2000, è possibile crearne una utilizzando i cavi e i connettori forniti nella confezione dell'autopilota. Per ulteriori informazioni, vedere le istruzioni di installazione fornite nella confezione del sistema autopilota.

⑤ Autopilota ECU o SmartPump (modelli idraulico, meccanico e SmartPump)
Collegamento del motore (modelli Steer-by-Wire)

⑥ Autopilota CCU

⑦ Cavo di alimentazione dell'autopilota ECU o SmartPump (modelli idraulico, meccanico e SmartPump)

⑧	Autopilota Cavo della CCU
⑨	Pompa o attuatore dell'autopilota (modelli idraulici e meccanici)
⑩	Autopilota Allarme
⑪	Sensore Shadow Drive™ autopilota

Caratteristiche tecniche

Dimensioni senza copertura di protezione dai raggi solari (A×L×P)	105 x 140 x 51 mm (4,13 x 4,51 x 2,01 poll.)
Dimensioni con copertura di protezione dai raggi solari (A×L×P)	113 x 144 x 56 mm (4,45 x 5,67 x 2,20 poll.)
Peso senza protezione dai raggi solari	328 g (11,57 oz)
Peso con protezione dai raggi solari	375 g (13,23 oz)
Temperatura	Da 5° a 131 °F (da -15° a 55 °C)
Distanza di sicurezza dalla bussola	20 cm (7,87 poll.)
Rivestimento	Completamente stagna in policarbonato
Materiale della lente	Vetro con finitura antiriflesso e anti-impronta
Classificazione di impermeabilità	IEC 60529 IPX7 ¹
Luminosità	1200 cd/m ² (NIT)
Consumo energetico	5,85 W max
Tensione operativa NMEA 2000	Da 9 a 16 V cc
NMEA 2000 LEN @ 9 V cc	13 (650 mA)

¹ Il dispositivo resiste all'esposizione accidentale all'acqua fino a 1 m per un massimo di 30 min. Per ulteriori informazioni, visitare il sito Web www.garmin.com/waterrating.

