

GARMIN®

LIVESCOPE™ XR LVS62 GEBER INSTALLATIONSANWEISUNGEN

Wichtige Sicherheitsinformationen

WARNUNG

Lesen Sie alle Produktwarnungen und sonstigen wichtigen Informationen in der Anleitung "*Wichtige Sicherheits- und Produktinformationen*", die dem Kartenplotter beiliegt.

Sie sind für den sicheren und umsichtigen Betrieb des Boots verantwortlich. Mit einem Echolot erhalten Sie eine bessere Übersicht über die Situation im Wasser unter dem Boot. Es befreit Sie nicht von der Verantwortung, das Wasser um das Boot bei der Navigation zu beobachten.

ACHTUNG

Wenn die Installation und Wartung des Geräts nicht entsprechend diesen Anweisungen vorgenommen wird, könnte es zu Schäden oder Verletzungen kommen.

Sie müssen sich beim Einbau des Garmin® Geräts an diese Anweisungen halten, um die bestmögliche Leistung zu erzielen und eine Beschädigung des Boots zu vermeiden.

Lesen Sie die gesamten Installationsanweisungen, bevor Sie mit der Installation beginnen. Sollten bei der Installation Probleme auftreten, finden Sie unter support.garmin.com weitere Informationen.

Software-Update

Sie müssen die Software des Garmin Kartenplotters aktualisieren, wenn Sie dieses Gerät installieren.

Anweisungen zum Aktualisieren der Software finden Sie im Benutzerhandbuch des Kartenplotters unter support.garmin.com.

Videos zur Unterstützung der Installation

Sie können sich online Videos ansehen, um Unterstützung beim Installieren dieses Geräts zu erhalten.

Rufen Sie Videos auf, indem Sie im Webbrowser die Seite garmin.com/videos/lvs62 besuchen oder diesen QR-Code mit dem Smartphone scannen.



Erforderliches Werkzeug

- Bohrmaschine
- Bohrer, der für die gewählten Befestigungsteile und die gewählte Montagefläche für das GLS™ 10 Echolotmodul geeignet ist
- Flachkopfschraubendreher oder 8-mm-Schraubenschlüssel bzw. 8-mm-Stecknuss zum Installieren der Klemme der Halterung für die Welle
- Isolierband (bevorzugt) oder Kabelbinder



Teilebeutel

Die Befestigungsteile für den Geber sind in beschrifteten Beuteln enthalten. Während Sie die Installation durchführen, ist am Anfang jedes Vorgangs ein Verweis auf die Beschriftung des zum Abschluss des entsprechenden Vorgangs erforderlichen Teilebeutels angegeben. Verwenden Sie die folgende Tabelle, um sich die für die Installationsschritte erforderlichen Teilebeutel anzusehen oder sie zu überprüfen.

HINWEIS: Lassen Sie alle Teile so lange in den beschrifteten Beuteln, bis Sie in den Anweisungen angewiesen werden, einen Beutel zu öffnen. Es werden nicht alle Befestigungsteile für alle Installationsarten verwendet.

A	Enthält Teile für die Installation der Perspektivenhalterung
B	Enthält Teile für die Installation der Perspektiven- oder Schafthalterung
C	Enthält Teile für die Installation der Perspektiven- oder Schafthalterung oder der Halterung für die Welle
D	Enthält Teile für die Installation der Halterung für die Welle
E	Enthält Teile für die Installation der Schafthalterung
F	Enthält die optionalen Befestigungsschrauben für die flache Montage

Hinweise zur Montage

HINWEIS

Die Verwendung der Halterungen von Drittanbietern oder von selbstgebauten Halterungen könnte den Geber beschädigen oder zu dessen Verlust führen. Schäden oder Verluste, die durch die Verwendung der Halterungen von Drittanbietern oder von selbstgebauten Halterungen verursacht werden, sind nicht durch die Garantie abgedeckt.

Wenn Sie die Befestigungsteile aus dem Lieferumfang verwenden, haben Sie drei Möglichkeiten für die Montage des Gebers am Elektromotor.

- Perspektivenhalterung (*Installieren des Gebers an der Halterung für den Perspektivenmodus, Seite 5*)
 - Sie können den Geber mit der Halterung für die Perspektivenansicht und der Halterung am Elektromotorschacht montieren.
 - Bei Verwendung der Halterung für die Perspektivenansicht kann der Geber für die Perspektivenansicht sowie die Ansicht nach unten und nach vorne verwendet werden.
- Halterung für die Welle (*Installieren des Gebers an der Welle eines Elektromotors, Seite 9*)
 - Sie können den Geber auf einer der Seiten der Welle des Elektromotors montieren.
 - Bei der Montage an der Welle kann der Geber für die Ansicht nach unten und nach vorne verwendet werden.
 - Bei der Montage an der Welle kann der Geber nicht für die Perspektivenansicht verwendet werden.
- Schafthalterung (*Installieren des Gebers am Elektromotorschacht, Seite 11*)
 - Sie können den Geber auf einer der Seiten des Elektromotorschachts montieren.
 - Bei der Montage direkt am Schaft kann der Geber für die Ansicht nach unten und nach vorne verwendet werden.
 - Bei der Montage direkt am Schaft kann der Geber nicht für die Perspektivenansicht verwendet werden.
 - Wenn der Geber direkt am Schaft montiert wird, ist eine flachere Montage möglich als bei Verwendung der Perspektivenhalterung.

Beachten Sie beim Planen der Installation die folgenden Hinweise.

- Sie müssen den Winkel des Gebers richtig für die gewählte Ansicht ausrichten, damit er ordnungsgemäß funktioniert.

- Bei der Installation des Gebers mit den Knöpfen aus dem Lieferumfang kann zwischen Echolotansichten gewechselt werden, ohne dass Werkzeug erforderlich ist.
- Verwenden Sie die im Lieferumfang enthaltenen Befestigungsteile für eine flache Montage anstelle der Knöpfe, um die Echolotansicht dauerhafter zu fixieren.
- Montieren Sie den Geber nicht an Stellen, an denen er beim Zuwasserlassen, Schleppen oder Unterstellen beschädigt werden könnte.
- Sie müssen das Echolotmodul an einem Ort mit angemessener Belüftung installieren, an dem es keinen extremen Temperaturen ausgesetzt ist.
- Montieren Sie das Echolotmodul an einem Ort, an dem die LEDs sichtbar sind, an dem die Kabel verbunden werden können und an dem sich das Gerät nicht unter Wasser befindet.

Hinweise zur Verkabelung

HINWEIS

Kabelbinder und Kabelklemmen können zu fest angezogen werden und das Kabel beschädigen oder zu einem Kabelbruch führen. Es könnte durch die sich wiederholende Drehung des Motors auch zu einer Überbeanspruchung des Kabels kommen.

Verwenden Sie schwarzes Isolierband, um das Kabel oberhalb und unterhalb des Drehgelenks zu befestigen. Wenn Sie das Kabel mit Kabelbindern befestigen, ziehen Sie diese nicht zu fest an.

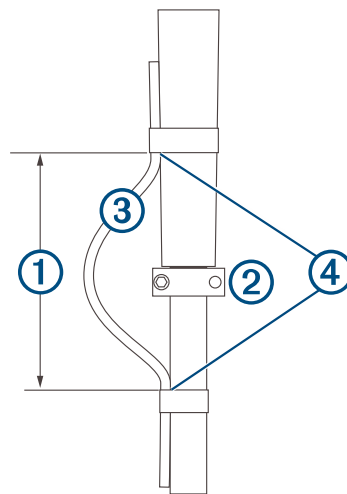
Sie sollten das Kabel oberhalb und unterhalb des Drehgelenks des Elektromotors befestigen.

Sie sollten im Kabel eine Kabelschleife von mindestens 25 cm (10 Zoll) Länge schaffen, wobei sich das Drehgelenk in der Mitte der Schleife befindet.

Verlegen des Geberkabels

Sie sollten den Geber und das Kabel vor der Installation provisorisch montieren.

- 1 Lassen Sie mindestens 10 cm (4 Zoll) oberhalb und 10 cm (4 Zoll) ① unterhalb des Drehgelenks ② Platz, um eine Kabelschleife ③ zu ermöglichen. Die Schleife muss groß genug sein, sodass sich der Geber in beide Richtungen vollständig drehen kann. Verwenden Sie mindestens 25 cm (10 Zoll) Kabel, um den 20 cm (8 Zoll) großen Abschnitt zwischen den Montagepunkten abzudecken.
- 2 Befestigen Sie das Geberkabel mit schwarzem Isolierband ④ am Schaft.
- 3 Testen Sie die vollständige Drehung des Elektromotors, um sicherzustellen, dass das Kabel nicht mit dem Drehgelenk in Berührung kommt und dass es durch die Spannung während der Drehung keiner Zugwirkung unterliegt.

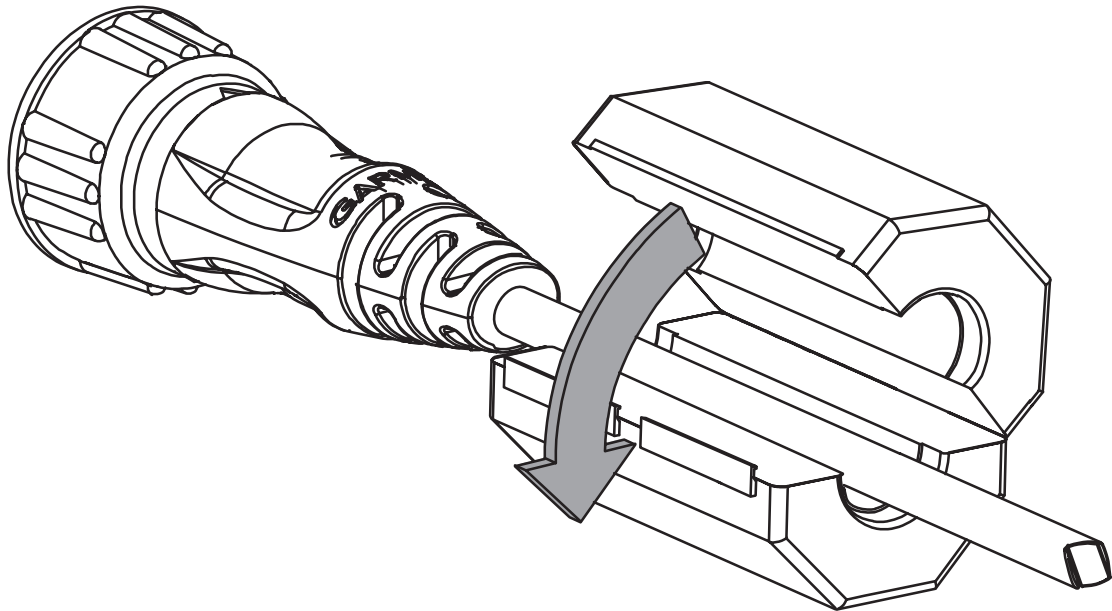


Installieren der Ferritperle am Geberkabel

HINWEIS

Zur Einhaltung von FCC-Vorschriften und ähnlichen Vorschriften anderer Länder, sofern anwendbar, und zum Reduzieren elektromagnetischer Störungen sollten Sie an jedem Geberkabel eine Ferritperle installieren.

- 1 Positionieren Sie die mitgelieferte Ferritperle am Geberkabel in der Nähe des Steckers.
- 2 Schließen Sie die Ferritperle um das Geberkabel.



Verwenden des mitgelieferten teilbaren Rings

Wenn Sie ein Loch bohren oder das Kabel während der Installation an einer Stelle verlegen müssen, an der nur wenig Platz ist, können Sie den vorhandenen geschlossenen Klemmring am Kabel vor dem Verlegen entfernen. Nachdem Sie das Kabel vollständig verlegt haben, können Sie vor dem Herstellen der Verbindung den mitgelieferten teilbaren Ring installieren

- 1 Durchschneiden Sie den vorhandenen geschlossenen Ring mit einem Seitenschneider.
HINWEIS: Achten Sie beim Durchschneiden des vorhandenen Rings darauf, das Kabel oder den Stecker nicht zu beschädigen.
- 2 Entfernen Sie den geschlossenen Ring vom Kabelstecker und bewahren Sie den vorhandenen Dichtungsring auf, wenn er nicht beschädigt ist.
- 3 Verlegen Sie das Kabel an die Stelle, an der es verbunden wird.
- 4 Trennen Sie bei Bedarf die zwei Teile des optionalen teilbaren Rings.
- 5 Schließen Sie die beiden Teile um dem Kabelstecker.
- 6 Setzen Sie entweder den ursprünglichen Dichtungsring oder den mitgelieferten Ersatz-Dichtungsring um den Stecker und in den Ring.

Installieren des Gebers an der Halterung für den Perspektivenmodus

Beschriftungen, mit denen die für diesen Vorgang erforderlichen Teilebeutel identifiziert werden:



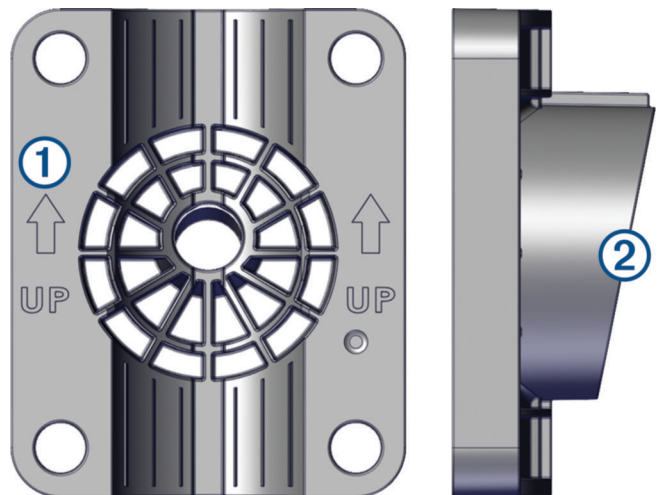
HINWEIS

Bei der Montage muss das Geberkabel am Schaft oder an einer anderen sicheren Stelle befestigt werden. Schäden an den Leitungen des Geberkabels oder am Kabelmantel können zum Versagen des Gebers führen.

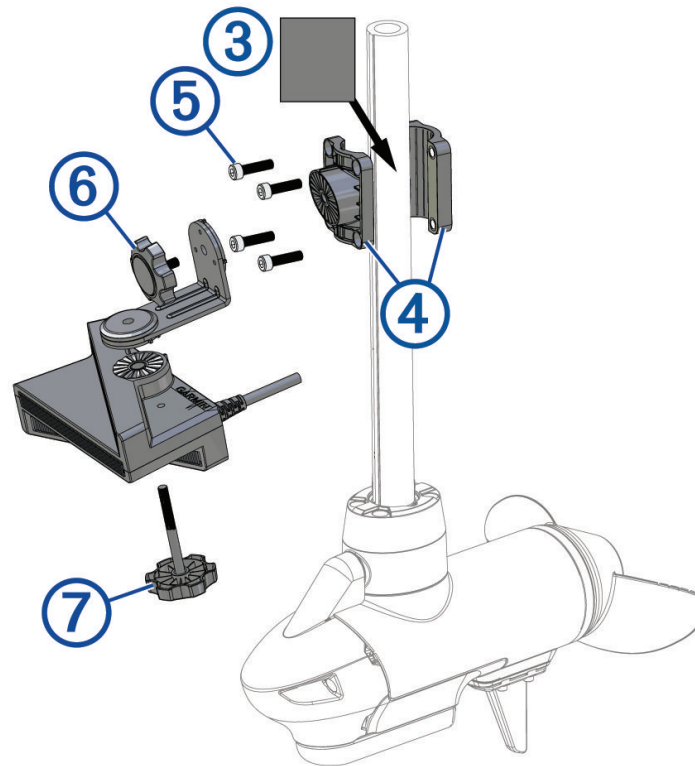
HINWEIS: Zum Vermeiden von Störungen im Echolotbild sollten Sie den Geber am Schaft so weit wie möglich vom Motor entfernt montieren.

- 1 Nehmen Sie den Verlängerungsarm für den Perspektivenmodus, die vordere Hälfte der Halterung und den kurzen Knopf aus Teilebeutel **(A)**.
- 2 Nehmen Sie die hintere Hälfte der Halterung, den M6 Inbusschlüssel und vier Schrauben aus Teilebeutel **(B)**.
- 3 Nehmen Sie den langen Knopf aus Teilebeutel **(C)**.
- 4 Wenn der Elektromotorschaft einen Durchmesser von 25 mm (1 Zoll) oder weniger hat, nehmen Sie das Gummistück aus Teilebeutel **(C)**.
- 5 Identifizieren Sie den Pfeil **(1)** auf der vorderen Hälfte der Halterung, um sicherzustellen, dass die Halterung mit der größeren Neigung **(2)** oben ausgerichtet ist, wenn Sie die Halterung am Elektromotorschaft befestigen.

HINWEIS: Die Halterung für den Perspektivenmodus hat einen Winkel von 11 Grad, damit der Verlängerungsarm zwischen allen drei Echolotansichten wechseln kann.



- 6 Wenn Sie den Geber an einem Elektromotorschaft mit einem Durchmesser von 25 mm (1 Zoll) oder weniger installieren, wickeln Sie an der Stelle, an der Sie die Halterung installieren möchten, das Gummistück ③ um den Schaft.



HINWEIS: Das Gummistück ist nicht erforderlich, wenn der Geber an einem Elektromotor mit einem Schaftdurchmesser von mehr als 25 mm (1 Zoll) installiert wird, beispielsweise am Garmin Force® Trolling Motor.

- 7 Richten Sie die Halterung ④ am Schaft so aus, dass die Pfeile innen am vorderen Teil der Halterung nach oben zeigen.
Die Halterung sollte so ausgerichtet sein, dass das mittlere Schraubenloch auf die Vorderseite des Elektromotors zeigt.
- 8 Setzen Sie die Halterung um das Gummistück am Elektromotorschaft, setzen Sie die Schrauben ⑤ in die Halterung ein und ziehen Sie sie mit dem M6 Inbusschlüssel an.
- 9 (Optional) Wechseln Sie den Elektromotor von der heruntergelassenen in die eingeholte Position und wieder zurück, um die Position der Halterung zu testen und bei Bedarf Anpassungen vorzunehmen.
- 10 Halten Sie den Verlängerungsarm so, dass der 90-Grad-Winkel nach unten zeigt. Befestigen Sie das kürzere Ende des Verlängerungsarms mit dem kurzen Knopf an der Halterung ⑥.
- 11 Platzieren Sie den Geber unterhalb des längeren Teils des Verlängerungsarms und befestigen Sie ihn mit dem langen Knopf ⑦.

HINWEIS: Sie können zum Befestigen des Verlängerungsarms an der Halterung und des Gebers am Verlängerungsarm die im Lieferumfang enthaltenen Befestigungsteile für eine flache Montage und nicht die Knöpfe verwenden, wenn Sie die Gebermodi während der Verwendung nicht häufig wechseln werden (*Installieren des Gebers mit Befestigungsteilen für eine flache Montage, Seite 14*).

- 12 Befestigen Sie das Geberkabel am Motorschaft oder an einer anderen sicheren Stelle.

13 Führen Sie das Geberkabel zum Montageort des Echolotmoduls. Ergreifen Sie dabei folgende Vorsichtsmaßnahmen.

- Sie müssen das Kabel so verlegen, dass es beim Betrieb des Elektromotors nicht den Propeller berührt.
- Verlegen Sie das Kabel nicht zusammen mit Elektroleitungen oder anderen elektrischen Störquellen.
- Verlegen Sie das Kabel so, dass es beim Herunterlassen und Einholen des Elektromotors nicht eingeklemmt wird.

HINWEIS: Falls das Kabel verlängert werden muss, können Sie ein optionales Verlängerungskabel verwenden, das unter buy.garmin.com oder bei Ihrem Garmin Händler verfügbar ist.

14 Positionieren Sie den Geber im gewünschten Winkel (*Anzeigemodi, Seite 7*).

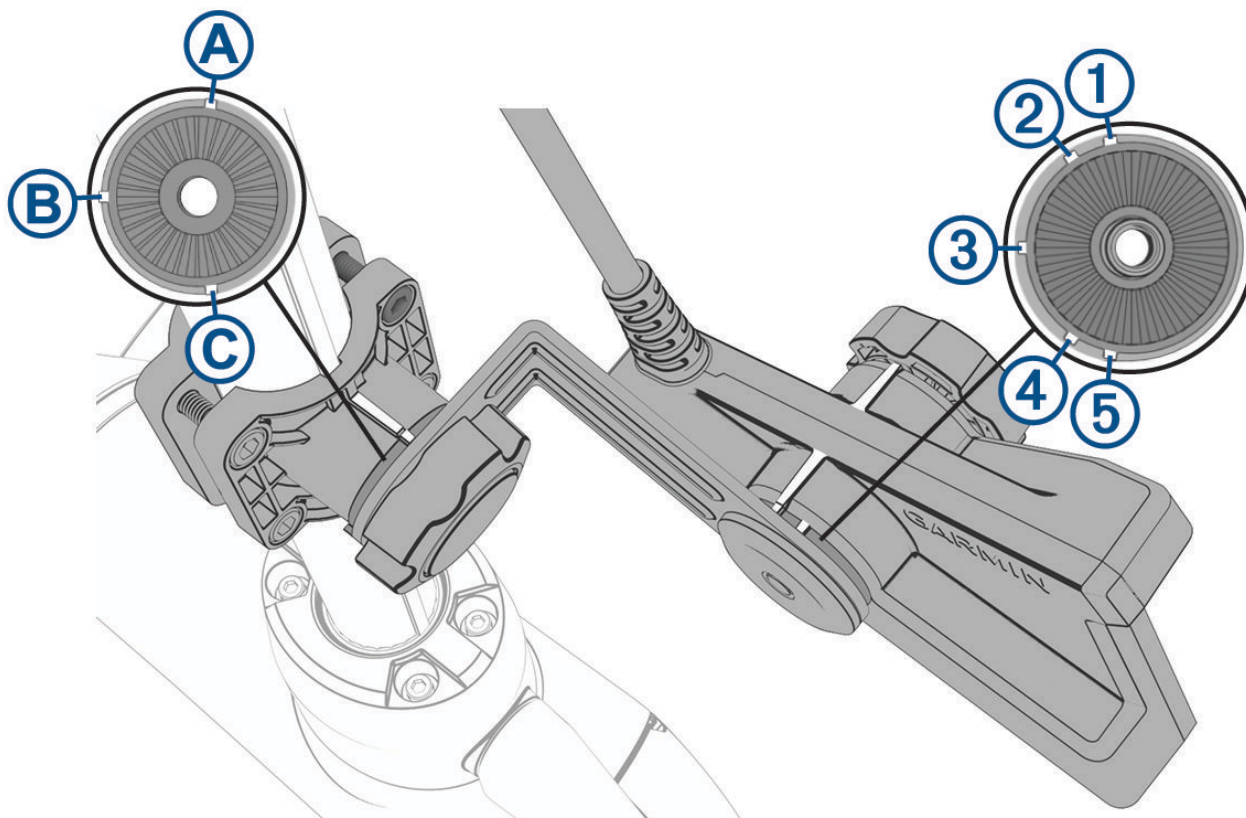
Anzeigemodi

Wenn Sie die Halterung für den Perspektivenmodus und den Verlängerungsarm verwenden, können Sie den Ausrichtungswinkel des Gebers zwischen den drei Echolotansichten ändern.

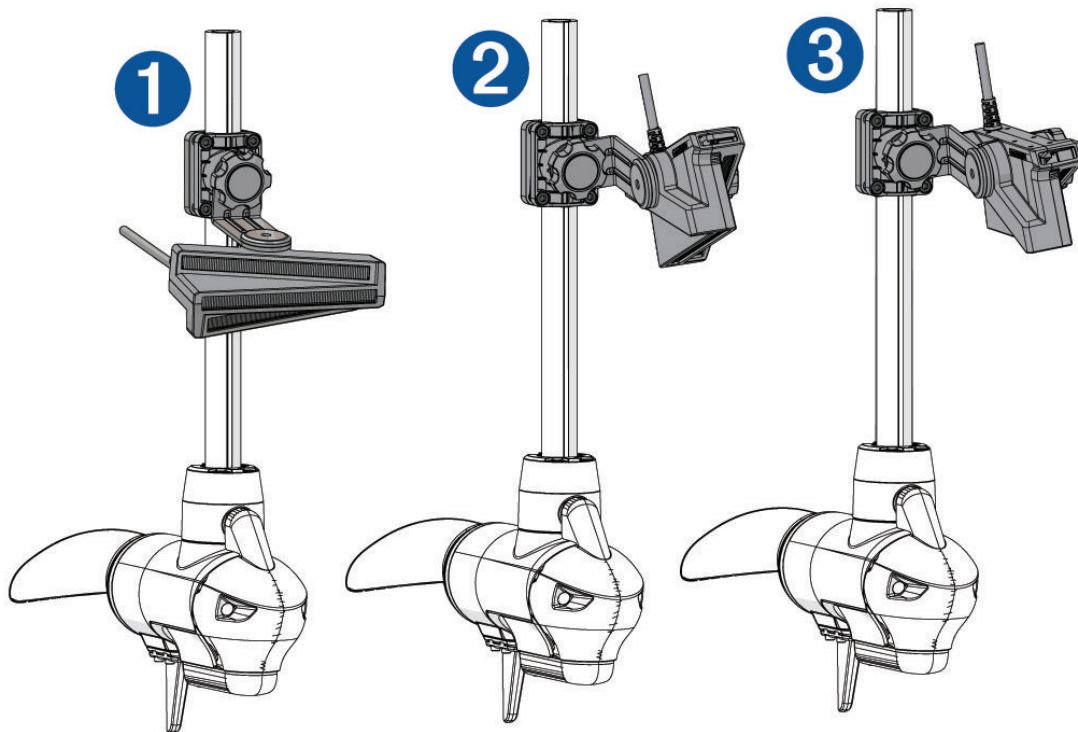
Wenn Sie den Geber mit den empfohlenen Anpassungsknöpfen installieren, sind keine Werkzeuge erforderlich, um die Ausrichtung zwischen diesen drei Sichtfeldern zu ändern. Sie müssen die Knöpfe lösen, um die Ausrichtung des Arms und des Gebers zu ändern, und sie anziehen, um die Ausrichtung zu fixieren.

Überprüfen Sie die Echolotansicht mithilfe der Einkerbungen an der Perspektivenhalterung, der Schafthalterung und am Geber.

HINWEIS: Die Einkerbungen tragen keine Bezeichnungen am Geber. Sie können daher diese Tabellen und Diagramme verwenden, um die Positionierung des Gebers und der Halterung für die Perspektivenansicht zu verstehen, wenn Sie zwischen Echolotansichten wechseln.

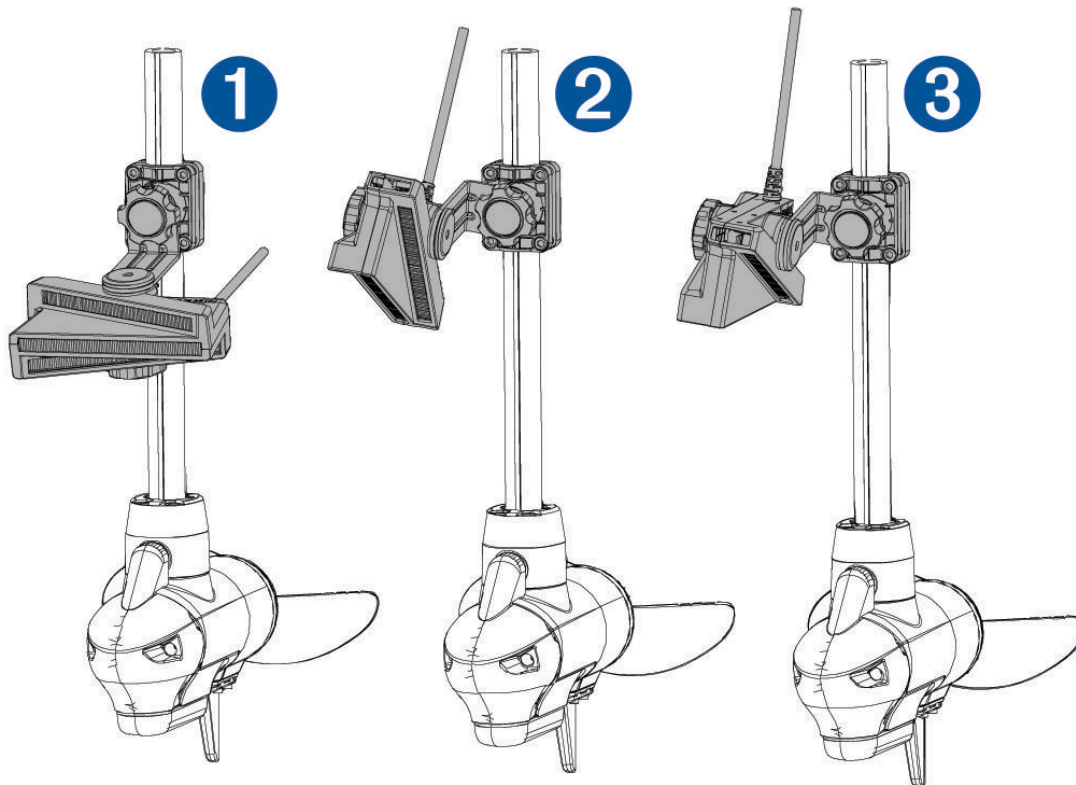


A und 1	Backbord, Sicht nach unten
A und 2	Backbord, Sicht nach vorne
B und 3	Perspektivenansicht
C und 4	Steuerbord, Sicht nach vorne
C und 5	Steuerbord, Sicht nach unten



Beispiele des Anzeigemodus auf der Backbordseite

1	Perspektivenansicht (Einkerbungen B und 3)
2	Sicht nach vorne (Einkerbungen A und 2)
3	Sicht nach unten (Einkerbungen A und 1)



Beispiele des Anzeigemodus auf der Steuerbordseite

1	Perspektivenansicht (Einkerbungen B und 3)
2	Sicht nach vorne (Einkerbungen C und 4)
3	Sicht nach unten (Einkerbungen C und 5)

Sie sollten die Markierungen am Geber und am Verlängerungsarm aufeinander ausrichten, um vor dem Anziehen des Knopfes die richtige Ausrichtung sicherzustellen.

Installieren des Gebers an der Welle eines Elektromotors

Beschriftungen, mit denen die für diesen Vorgang erforderlichen Teilebeutel identifiziert werden:

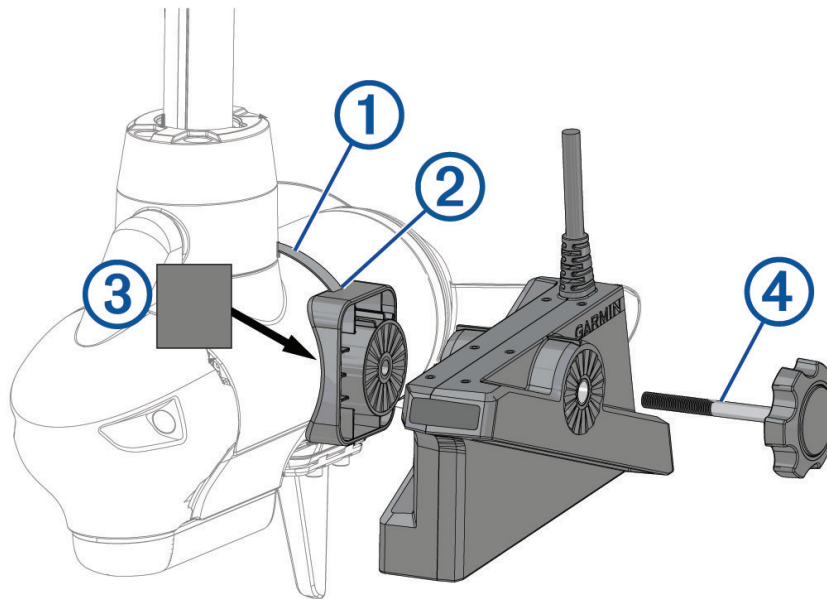


HINWEIS

Bei der Montage muss das Geberkabel am Schaft oder an einer anderen sicheren Stelle befestigt werden. Schäden an den Leitungen des Geberkabels oder am Kabelmantel können zum Versagen des Gebers führen.

- 1 Nehmen Sie das Gummistück aus Teilebeutel **C**.
- 2 Nehmen Sie die Schlauchklemme und die Halterung für die Welle des Elektromotors aus Teilebeutel **D**.

- 3 Führen Sie die Schlauchklemme ① durch den Schlitz an der Halterung für den Elektromotor ②, bis an beiden Seiten der Halterung gleiche Längen herausragen.



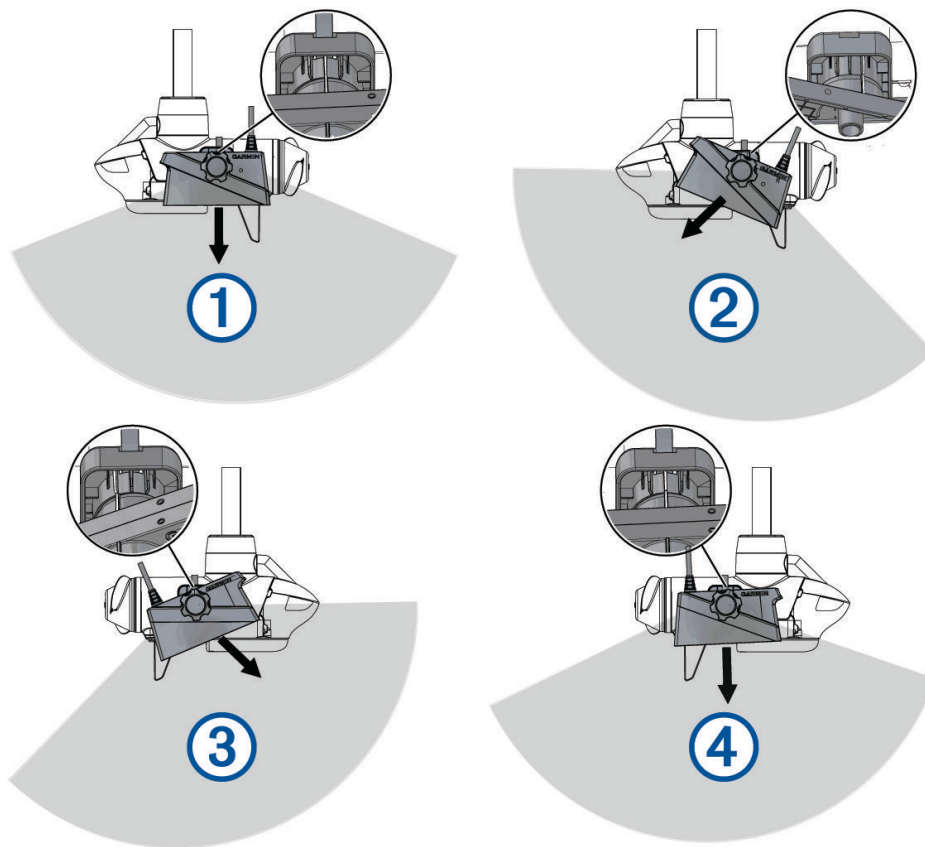
- 4 Setzen Sie das Gummistück ③ an der Stelle, an der Sie die Halterung befestigen möchten, an die Welle des Elektromotors.
- 5 Befestigen Sie die Schlauchklemme mit einem Flachkopfschraubendreher oder mit einem 8-mm-Schraubenschlüssel bzw. einer 8-mm-Stecknuss an der Welle des Elektromotors.
- 6 Nehmen Sie den Knopf aus Teilebeutel ①.
- 7 Befestigen Sie den Geber mit dem Knopf ④ an der Halterung und ziehen Sie den Knopf mit der Hand an.
HINWEIS: Sie können den Geber mit den Befestigungsteilen für eine flache Montage befestigen und nicht mit dem Knopf, wenn Sie die Gebermodi während der Verwendung nicht häufig wechseln werden (*Installieren des Gebers mit Befestigungsteilen für eine flache Montage, Seite 14*).
- 8 Befestigen Sie das Geberkabel am Motorschaft oder an einer anderen sicheren Stelle.
- 9 Führen Sie das Geberkabel zum Montageort des Echolotmoduls. Ergreifen Sie dabei folgende Vorsichtsmaßnahmen.
- Sie müssen das Kabel so verlegen, dass es beim Betrieb des Elektromotors nicht den Propeller berührt.
 - Verlegen Sie das Kabel nicht zusammen mit Elektroleitungen oder anderen elektrischen Störquellen.
 - Verlegen Sie das Kabel so, dass es beim Herunterlassen und Einholen des Elektromotors nicht eingeklemmt wird.
- HINWEIS:** Falls das Kabel verlängert werden muss, können Sie ein optionales Verlängerungskabel verwenden, das unter buy.garmin.com oder bei Ihrem Garmin Händler verfügbar ist.
- 10 Positionieren Sie den Geber im gewünschten Winkel (*Ausrichtung der Halterung für die Welle des Elektromotors, Seite 10*).

Ausrichtung der Halterung für die Welle des Elektromotors

Der Ausrichtungswinkel hängt davon ab, auf welcher Seite des Elektromotors der Geber montiert wurde, sowie vom gewünschten Sichtfeld.

Wenn Sie den Geber mit dem empfohlenen Anpassungsknopf installieren, sind keine Werkzeuge erforderlich, um die Ausrichtung von vorne nach unten oder von unten nach vorne zu ändern. Sie müssen den Knopf lösen, um die Ausrichtung zu ändern, und ihn anziehen, um die Ausrichtung zu fixieren.

HINWEIS: Sie sollten die Markierungen am Geber und an der Halterung wie abgebildet aufeinander ausrichten, um vor dem Anziehen des Knopfes die richtige Ausrichtung sicherzustellen.



①	Backbordseite, Sicht nach unten
②	Backbordseite, Sicht nach vorne
③	Steuerbordseite, Sicht nach unten
④	Steuerbordseite, Sicht nach vorne

Installieren des Gebers am Elektromotorschaft

Beschriftungen, mit denen die für diesen Vorgang erforderlichen Teilebeutel identifiziert werden:



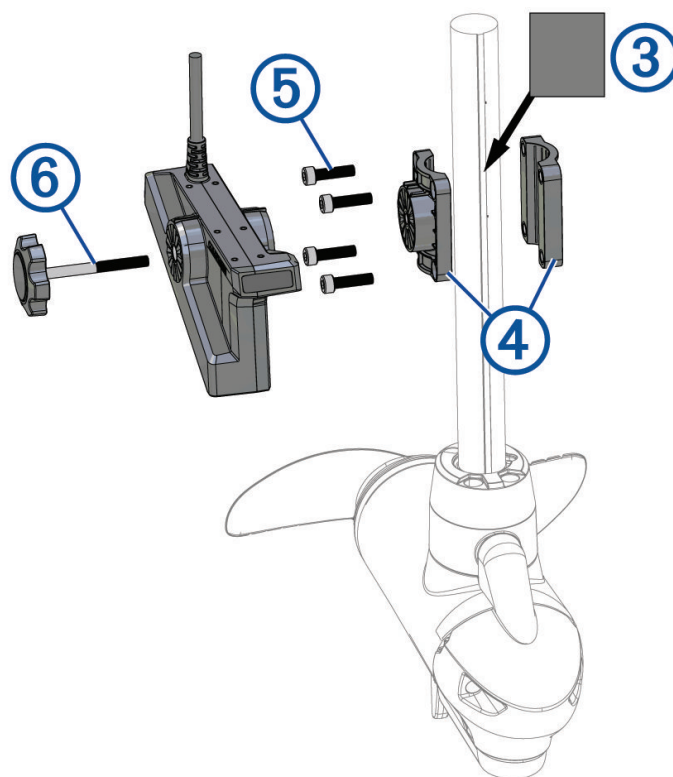
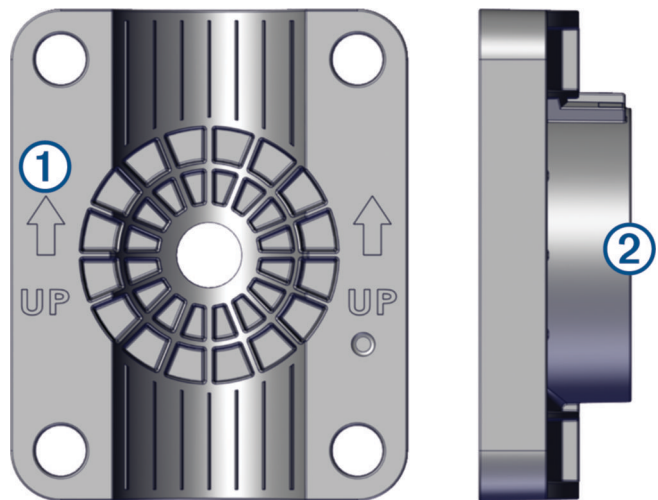
HINWEIS

Bei der Montage muss das Geberkabel am Schaft oder an einer anderen sicheren Stelle befestigt werden. Schäden an den Leitungen des Geberkabels oder am Kabelmantel können zum Versagen des Gebers führen.

HINWEIS: Zum Vermeiden von Störungen im Echolotbild sollten Sie den Geber am Schaft so weit wie möglich vom Motor entfernt montieren.

- 1 Nehmen Sie das hintere Teil der Schafthalterung und vier Schrauben aus Teilebeutel **(B)**.
- 2 Nehmen Sie die vordere Hälfte der Schafthalterung aus Teilebeutel **(E)**.
- 3 Wenn der Elektromotorschaft einen Durchmesser von 25 mm (1 Zoll) oder weniger hat, nehmen Sie das Gummistück aus Teilebeutel **(C)**.

- 4 Identifizieren Sie den Pfeil ① auf der vorderen Hälfte der Schafthalterung, um sicherzustellen, dass die Halterung mit dem schmalen Ende des Winkels ② oben ausgerichtet ist, wenn Sie die Halterung am Elektromotorschaft befestigen.
- 5 Wenn Sie den Geber an einem Elektromotorschaft mit einem Durchmesser von 25 mm (1 Zoll) oder weniger installieren möchten, wickeln Sie an der Stelle, an der Sie die Halterung installieren möchten, das Gummistück ③ um den Schaft.



HINWEIS: Das Gummistück ist nicht erforderlich, wenn der Geber an einem Elektromotor mit einem Schaftdurchmesser von mehr als 25 mm (1 Zoll) installiert wird, beispielsweise am Garmin Force Trolling Motor.

- 6 Setzen Sie die Schafthalterung ④ um das Gummistück am Elektromotorschaft.
- 7 Setzen Sie die Schrauben ⑤ in die Schafthalterung ein und ziehen Sie sie mit dem M6 Innensechskantschlüssel aus Teilebeutel ② an.
- 8 (Optional) Wechseln Sie den Elektromotor von der heruntergelassenen in die eingeholte Position und wieder zurück, um die Position der Halterung zu testen und bei Bedarf Anpassungen vorzunehmen.
- 9 Nehmen Sie den Knopf aus Teilebeutel ③.

10 Befestigen Sie den Geber mit den Knopf ⑥ an der Halterung und ziehen Sie den Knopf mit der Hand an.

HINWEIS: Sie können den Geber mit den Befestigungsteilen für eine flache Montage befestigen und nicht mit dem Knopf, wenn Sie die Gebermodi während der Verwendung nicht häufig wechseln werden (*Installieren des Gebers mit Befestigungsteilen für eine flache Montage, Seite 14*).

11 Befestigen Sie das Geberkabel am Motorschaft oder an einer anderen sicheren Stelle.

12 Führen Sie das Geberkabel zum Montageort des Echolotmoduls. Ergreifen Sie dabei folgende Vorsichtsmaßnahmen.

- Sie müssen das Kabel so verlegen, dass es beim Betrieb des Elektromotors nicht den Propeller berührt.
- Verlegen Sie das Kabel nicht zusammen mit Elektroleitungen oder anderen elektrischen Störquellen.
- Verlegen Sie das Kabel so, dass es beim Herunterlassen und Einholen des Elektromotors nicht eingeklemmt wird.

HINWEIS: Falls das Kabel verlängert werden muss, können Sie ein optionales Verlängerungskabel verwenden, das unter buy.garmin.com oder bei Ihrem Garmin Händler verfügbar ist.

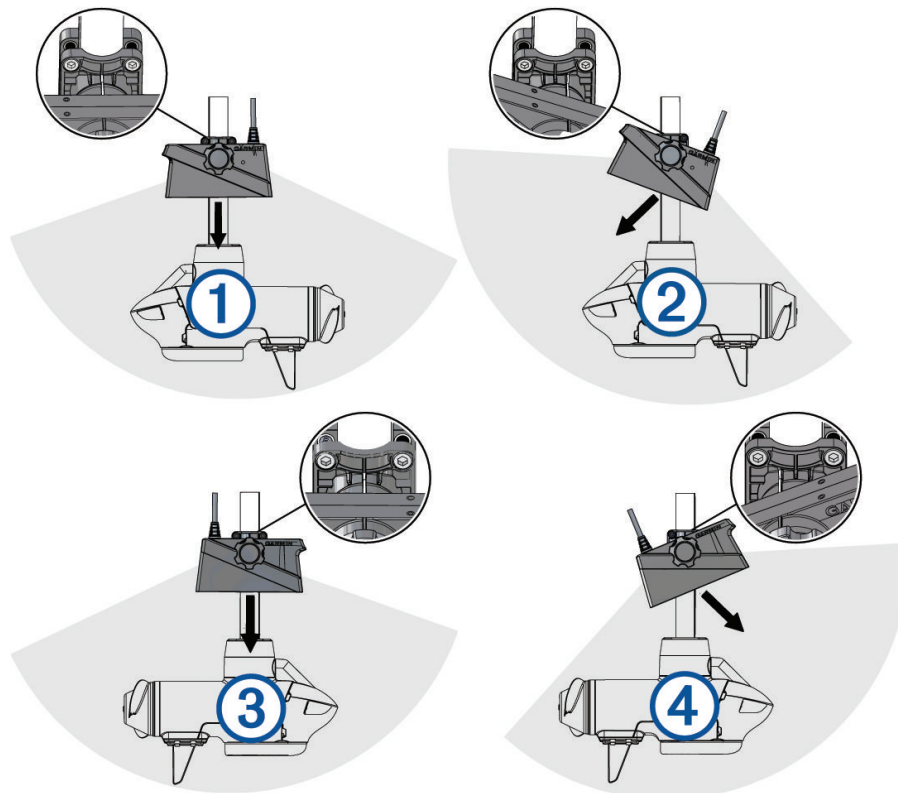
13 Positionieren Sie den Geber im gewünschten Winkel und ziehen Sie den Knopf an (*Installieren des Gebers am Elektromotorschafft, Seite 11*).

Ausrichtung der Schafthalterung des Elektromotors

Der Ausrichtungswinkel hängt davon ab, auf welcher Seite des Elektromotorschäfts die Halterung montiert wird, sowie auch vom gewünschten Sichtfeld.

Wenn Sie den Geber mit dem empfohlenen Anpassungsknopf installieren, sind keine Werkzeuge erforderlich, um die Ausrichtung von vorne nach unten oder von unten nach vorne zu ändern. Sie müssen den Knopf lösen, um die Ausrichtung zu ändern, und ihn anziehen, um die Ausrichtung zu fixieren.

HINWEIS: Sie sollten die Markierungen am Geber und an der Halterung wie abgebildet aufeinander ausrichten, um vor dem Anziehen des Knopfes die richtige Ausrichtung sicherzustellen.



①	Backbordseite, Sicht nach unten
②	Backbordseite, Sicht nach vorne
③	Steuerbordseite, Sicht nach unten
④	Steuerbordseite, Sicht nach vorne

Installieren des Gebers mit Befestigungsteilen für eine flache Montage

Wenn Sie den Anzeigemodus des Gebers nicht oft ändern werden oder eine flache Installation ohne Anpassungsknöpfe vorziehen, können Sie für die Installation des Gebers die im Lieferumfang enthaltenen Befestigungsteile anstelle der Knöpfe verwenden.

Beschriftungen, mit denen die für diesen Vorgang erforderlichen Teilebeutel identifiziert werden:



- 1 Befestigen Sie die Halterung gemäß den entsprechenden Anweisungen an der Welle des Elektromotors (*Installieren des Gebers an der Welle eines Elektromotors, Seite 9*) oder am Schaft (*Installieren des Gebers am Elektromotorschacht, Seite 11*) (*Installieren des Gebers an der Halterung für den Perspektivenmodus, Seite 5*). Verwenden Sie dabei jedoch nicht die Anpassungsknöpfe aus dem Lieferumfang.
- 2 Wählen Sie eine Aktion:
 - Wenn Sie den Geber an der Welle oder am Schaft des Elektromotors installieren, verwenden Sie die längere Schraube für die flache Montage und die Unterlegscheibe aus Metall aus Teilebeutel **F**, um den Geber an der Halterung zu befestigen.
 - Wenn Sie den Geber mit der Halterung für den Perspektivenmodus und dem Verlängerungsarm installieren, verwenden Sie die kürzere Schraube für die flache Montage und die Unterlegscheibe aus Metall aus Teilebeutel **F**, um den Verlängerungsarm an der Halterung zu befestigen. Verwenden Sie die längere Schraube für die flache Montage und die Unterlegscheibe aus Metall aus Teilebeutel **F**, um den Geber am Verlängerungsarm zu befestigen.
- 3 Passen Sie die Geberansicht an und ziehen Sie die Schrauben für die flache Montage mit dem M5 Inbusschlüssel aus Teilebeutel **F** an.

Installation des Gebers an einer Stange

Verwenden Sie die Befestigungsteile aus dem Lieferumfang, um den Geber an einer Stange (nicht im Lieferumfang enthalten) zu installieren. Die Installation des Gebers an einer Stange ist ähnlich wie die Installation des Gebers am Schaft eines Elektromotors. Bei Bedarf können Sie sich bei der Installation des Gebers an einer Stange das Diagramm für die Installation des Gebers am Schaft eines Elektromotors ansehen (*Installieren des Gebers am Elektromotorschafte, Seite 11*).

HINWEIS: Sie können den Geber mit der mitgelieferten flachen Halterung an einer Stange montieren. Beschriftungen, mit denen die für diesen Vorgang erforderlichen Teilebeutel identifiziert werden:



HINWEIS

Bei der Montage muss das Geberkabel an der Stange oder an einer anderen sicheren Stelle befestigt werden. Schäden an den Leitungen des Geberkabels oder am Kabelmantel können zum Versagen des Gebers führen.

- 1 Nehmen Sie das hintere Teil der Stangenhalterung und vier Schrauben aus Teilebeutel **(B)**.
- 2 Nehmen Sie die vordere Hälfte der Stangenhalterung aus Teilebeutel **(E)**.
- 3 Wenn die Stange einen Durchmesser von 25 mm (1 Zoll) oder weniger hat, nehmen Sie das Gummistück aus Teilebeutel **(C)**.
- 4 Wenn die Stange einen Durchmesser von 25 mm (1 Zoll) oder weniger hat, wickeln Sie an der Stelle, an der Sie die Halterung installieren möchten, das Gummistück um die Stange.
- 5 Setzen Sie die Stangenhalterung um das Gummistück an der Stange.
- 6 Setzen Sie die Schrauben in die Schafthalterung ein und ziehen Sie sie mit dem M6-Innensechskantschlüssel aus Teilebeutel **(B)** an.
- 7 Nehmen Sie den Knopf aus Teilebeutel **(C)**.
- 8 Setzen Sie den Geber an die Stangenhalterung und befestigen Sie ihn mit dem Knopf.
HINWEIS: Sie können den Geber mit den Befestigungsteilen für eine flache Montage befestigen und nicht mit dem Knopf, wenn Sie die Gebermodi während der Verwendung nicht häufig wechseln werden (*Installieren des Gebers mit Befestigungsteilen für eine flache Montage, Seite 14*).
- 9 Befestigen Sie das Geberkabel an der Stange oder an einer anderen sicheren Stelle und verlegen Sie das Kabel zur Position des Echolotmoduls.

Montieren des GLS IO Blackbox-Geräts

HINWEIS

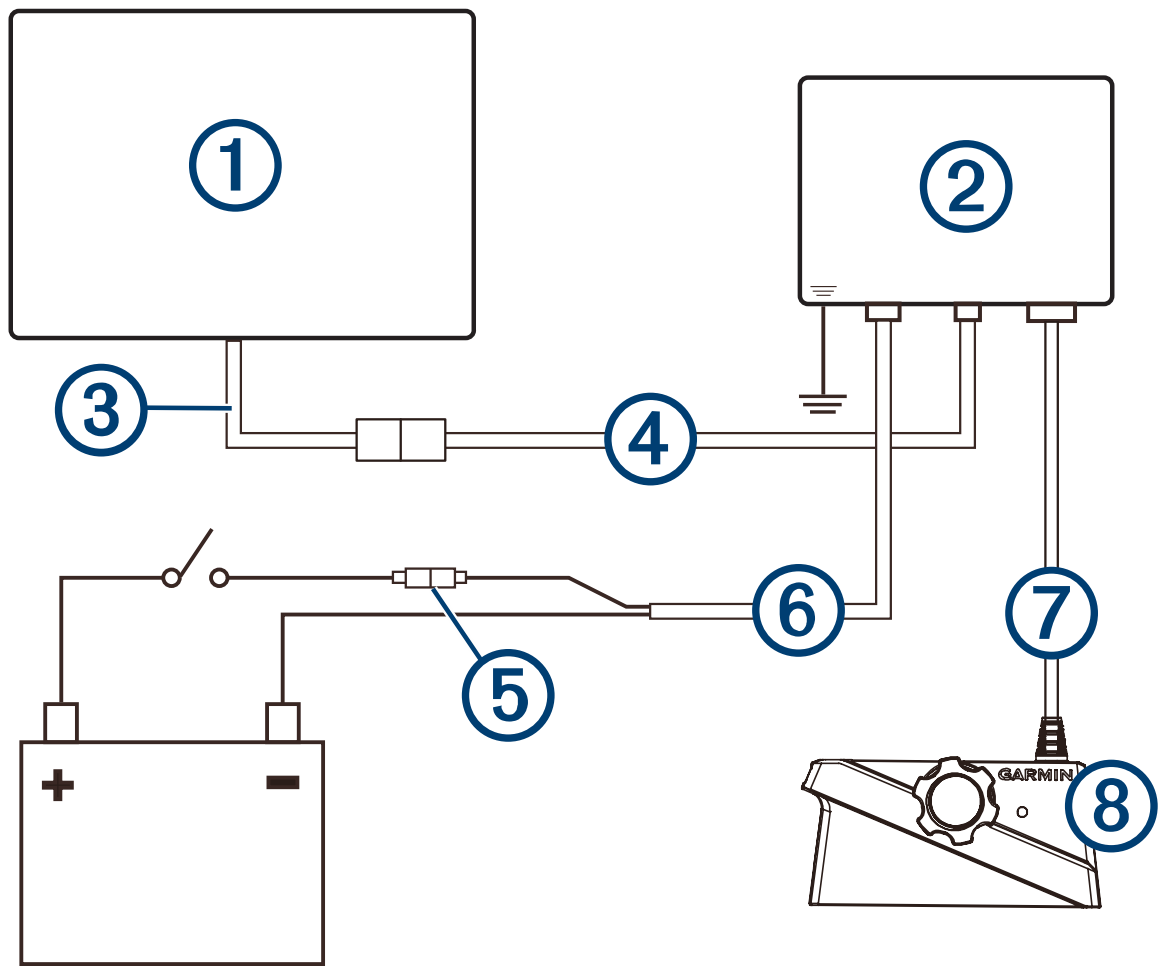
Wenn Sie das Gerät in Glasfasermaterial einlassen, verwenden Sie beim Anbringen der Vorbohrungen einen Senkkopfbohrer, um die Ansenkung nur durch die oberste Gelcoat-Schicht zu bohren. Dadurch wird Rissen in der Gelschicht beim Anziehen der Schrauben vorgebeugt.

HINWEIS: Schrauben sind zwar im Lieferumfang des Geräts enthalten, sind jedoch möglicherweise nicht für die Montagefläche geeignet.

Vor der Montage des Geräts müssen Sie einen Montageort auswählen und die Schrauben und den Montagesatz ermitteln, die für die Montagefläche erforderlich sind.

- 1 Platzieren Sie das Blackbox-Gerät am Montageort, und kennzeichnen Sie die Positionen der Vorbohrungen.
- 2 Bringen Sie eine Vorbohrung für eine Ecke des Geräts an.
- 3 Befestigen Sie das Gerät locker mit einer Ecke an der Montagefläche, und prüfen Sie die anderen drei Kennzeichnungen für die Vorbohrungen.
- 4 Markieren Sie bei Bedarf neue Positionen für die Vorbohrungen, und entfernen Sie das Gerät von der Montagefläche.
- 5 Bringen Sie die übrigen Vorbohrungen an.
- 6 Sichern Sie das Gerät am Montageort.

Installationsdiagramm



① Kompatibler Garmin Kartenplotter¹

② LiveScope GLS 10 Echolotmodul

③ Adapterkabel für das Garmin Marinennetzwerk (Garmin Artikelnummer 010-12531-01)

④ Garmin Marinennetzwerkkabel mit kleinem Anschluss auf NETWORK Anschluss

⏏ Wassererdung

Flinke 7,5-A-Sicherung

⑤ **HINWEIS**
Entfernen Sie die Sicherung nicht. Wenn die Sicherung entfernt wird, könnte es beim Gerät zu Funktionsstörungen kommen. Außerdem führt dies zum Erlöschen der Garantie.

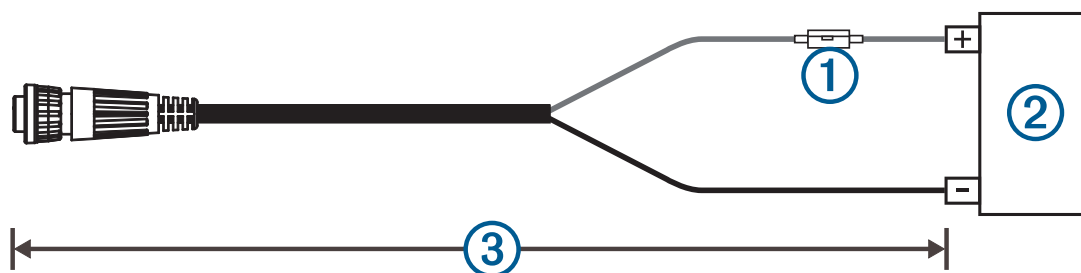
⑥ LiveScope GLS 10 Netzkabel auf POWER Anschluss

⑦ Geberkabel auf XDCR Anschluss

⑧ LiveScope XR LVS62 Geber

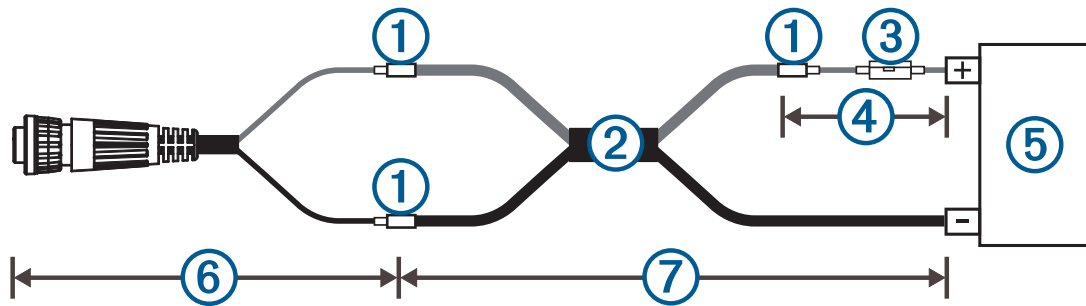
Verlängerung des Netzkabels

Bei Bedarf können Sie das Netzkabel verlängern, wobei Sie den entsprechenden Leitungsquerschnitt für die Länge der Verlängerung verwenden müssen.



Element	Beschreibung
①	Sicherung
②	Akku
③	2,7 m (9 Fuß), keine Verlängerung

¹ Informationen zum Verbinden des Kartenplotters finden Sie in den Installationsanweisungen des Kartenplotters.



Element	Beschreibung
①	Verdrillung
②	<ul style="list-style-type: none"> • Verlängerungsleitung nach AWG 10 (5,26 mm²), bis zu 4,6 m (15 Fuß) • Verlängerungsleitung nach AWG 8 (8,36 mm²), bis zu 7 m (23 Fuß) • Verlängerungsleitung nach AWG 6 (13,29 mm²), bis zu 11 m (36 Fuß)
③	Sicherung
④	20,3 cm (8 Zoll)
⑤	Akku
⑥	20,3 cm (8 Zoll)
⑦	Maximale Verlängerung von 11 m (36 Fuß)

Blinksignale

Nachdem das Echolotmodul installiert wurde, wird es zusammen mit dem Kartenplotter eingeschaltet. Die farbige Status-LED am Echolotmodul zeigt den Betriebszustand an.

Farbe der LED	Zustand	Status
Grün	Blinkt	Das Echolotmodul ist mit einem Kartenplotter verbunden und funktioniert ordnungsgemäß. Auf dem Kartenplotter sollten Echolotdaten angezeigt werden.
Rot	Blinkt	Das Echolotmodul ist eingeschaltet und ist entweder nicht mit einem Kartenplotter verbunden oder wartet auf die Herstellung einer Verbindung mit einem Kartenplotter. Wenn das Echolotmodul mit dem Kartenplotter verbunden ist und dieses Signal weiterhin angezeigt wird, überprüfen Sie die Verkabelung.
Orange	Blinkt	Ein Software-Update läuft.
Rot/Grün	Blinkt	Reserviert
Rot	Blinkt zweimal, dann 3 Sekunden Pause	Es liegt ein Echolotfehler vor.
Rot	Blinkt dreimal, dann 3 Sekunden Pause	Der Geber wird vom Echolotmodul nicht erkannt. Falls dieses Signal wiederholt ausgegeben wird, überprüfen Sie die Verkabelung.
Rot	Blinkt fünfmal, dann 3 Sekunden Pause	Die Eingangsspannung des Echolotmoduls liegt über der maximalen Eingangsspannung.

Gebereinstellungen und Betrieb

Informationen zu Gebereinstellungen und zum Betrieb finden Sie im Benutzerhandbuch des Kartenplotters.

Konfigurieren des Anzeigemodus

Nach der Installation des Gebers sollten Sie die Software entsprechend der geplanten Verwendung des Gebers konfigurieren.

1 Wählen Sie eine Aktion:

- Wählen Sie auf dem Kartenplotter die Option **Echolot > LiveScope > Menü > Echoloteinstellungen > Installation > Ausrichtung**.

2 Wählen Sie den Anzeigemodus, den Sie mit dem Geber verwenden möchten.

TIPP: Wenn Sie den Anzeigemodus während der Verwendung des Gebers ändern möchten, sollten Sie Automat. wählen, um die besten Ergebnisse zu erzielen.

Kalibrieren des Kompasses

Zum Kalibrieren des Kompasses muss der Geber in einem ausreichenden Abstand zum Elektro-Bootsmotor installiert werden, um magnetische Störungen zu vermeiden. Außerdem muss er sich im Wasser befinden. Die Kalibrierung muss so gut sein, dass der interne Kompass aktiviert wird.

HINWEIS: Der Kompass funktioniert u. U. nicht, wenn der Geber am Motor montiert wird.

HINWEIS: Sie erzielen die besten Ergebnisse mit einem Steuerkursensor wie dem SteadyCast™ Steuerkursensor. Der Steuerkursensor zeigt die Richtung an, in die der Geber in Relation zum Boot weist.

Sie können das Boot vor der Kalibrierung wenden, allerdings müssen Sie das Boot während der Kalibrierung 1,5-mal drehen.

- 1 Wählen Sie in einer entsprechenden Echolotansicht die Option **Menü > Echoloteinstellungen > Installation**.
- 2 Wählen Sie bei Bedarf die Option **AHRS verwenden**, um den AHRS-Sensor zu aktivieren.
- 3 Wählen Sie **Kompasskalibrierung**.
- 4 Folgen Sie den Anweisungen auf dem Bildschirm.

Anhang

Technische Daten: LiveScope XR LVS62

Größe (L x H x B)	208,25 x 101,00 x 70,10 mm (8,20 x 3,98 x 2,76 Zoll)
Gewicht (Geber mit Kabel)	1.778 g (3,92 lb)
Gewicht (Geber ohne Kabel)	1.205 g (2,66 lb)
Frequenzen	265 bis 550 kHz
Betriebstemperatur	0 °C bis 40 °C (32 °F bis 104 °F)
Lagertemperatur	-40 °C bis 85 °C (-40 °F bis 185 °F)
Maximale Tiefe oder Distanz ²	Süßwasser: 152 m (500 Fuß) Salzwasser: 106 m (350 Fuß)
Sichtfeld	Von vorne nach hinten: 135 Grad Von einer Seite zur anderen: 20 Grad

Technische Daten: LiveScope GLS IO Echolotmodul

Abmessungen (B x H x T)	245 x 149 x 65 mm (9,7 x 5,9 x 2,6 Zoll)
Gewicht	1,96 kg (4,33 lb)
Betriebstemperatur	-15 °C bis 70 °C (5 °F bis 158 °F)
Lagertemperatur	-40 °C bis 85 °C (-40 °F bis 185 °F)
Stromversorgung	10 bis 32 V Gleichspannung
Leistungsaufnahme	21 W (normaler Gebrauch), mindestens 24 mW, maximal 58 W
Sicherheitsabstand zum Kompass	178 mm (7 Zoll)
Datenausgabe	Garmin Marinenetzwerk

Open-Source-Softwarelizenzen

Zum Anzeigen der in diesem Produkt verwendeten Open-Source-Softwarelizenzen besuchen Sie developer.garmin.com/open-source/linux/.

² Je nach Salzgehalt des Wassers, Bodentyp und anderen Wasserbedingungen.

Reinigen des Gebers

Marines Fouling tritt schnell auf und kann die Leistung des Geräts einschränken.

1 Entfernen Sie den Anwuchs mit einem weichen Tuch und einem milden Reinigungsmittel.

2 Wischen Sie das Gerät trocken.

© 2022 Garmin Ltd. oder deren Tochtergesellschaften

Garmin® und das Garmin Logo sind Marken von Garmin Ltd. oder deren Tochtergesellschaften und sind in den USA und anderen Ländern eingetragen. LiveScope™ und GLS™ sind Marken von Garmin Ltd. oder deren Tochtergesellschaften. Diese Marken dürfen nur mit ausdrücklicher Genehmigung von Garmin verwendet werden.

M/N: B04391

Garmin Corporation

