



# MultiPlus-II GX

# Indice

<b>1. MultiPlus-II GX Manuale del prodotto</b> .....	<b>1</b>
<b>2. Istruzioni di sicurezza</b> .....	<b>2</b>
2.1. <b>Trasporto e magazzinaggio</b> .....	2
<b>3. Installazione in sicurezza</b> .....	<b>3</b>
<b>4. Descrizione del prodotto</b> .....	<b>4</b>
4.1. <b>Caratteristiche comuni a tutte le applicazioni</b> .....	4
4.1.1. Display LCD GX .....	4
4.1.2. <b>Connessioni BMS</b> .....	4
4.1.3. <b>Ethernet e WiFi</b> .....	4
4.1.4. <b>Commutazione automatica e del gruppo di continuità</b> .....	4
4.1.5. <b>Due uscite CA</b> .....	4
4.1.6. <b>Capacità trifase</b> .....	4
4.1.7. <b>PowerControl - sfruttamento massimo della corrente CA limitata</b> .....	4
4.1.8. <b>PowerAssist – Uso prolungato della corrente di entrata CA</b> .....	4
4.1.9. <b>Programmabile</b> .....	4
4.1.10. <b>Relè programmabile</b> .....	4
4.1.11. <b>Trasformatore di corrente esterno (opzione)</b> .....	5
4.1.12. <b>Porte di ingresso/uscita analogiche/digitali programmabili</b> .....	5
4.2. <b>Caratteristiche specifiche per sistemi on-grid e off-grid in combinazione con il fotovoltaico</b> .....	5
4.2.1. <b>Trasformatore di corrente esterno (opzione)</b> .....	5
4.2.2. <b>Commutazione di frequenza</b> .....	5
4.2.3. <b>Monitor della batteria integrato</b> .....	5
4.2.4. <b>Operazione autonoma quando la rete si guasta</b> .....	5
4.3. <b>Caricabatterie</b> .....	5
4.3.1. <b>Batteria al piombo-acido</b> .....	5
4.3.2. <b>Batterie Li-Ion</b> .....	6
4.3.3. <b>Altre batterie Li-Ion</b> .....	6
4.3.4. <b>Ulteriori informazioni sulle batterie e la carica delle batterie</b> .....	6
4.4. <b>ESS - Energy Storage Systems: reimmissione di energia nella rete</b> .....	6
<b>5. Funzionamento</b> .....	<b>8</b>
5.1. <b>Interruttore On/Off/Charger Only</b> .....	8
5.2. <b>Procedura di arresto</b> .....	8
<b>6. Interfaccia GX LCD</b> .....	<b>9</b>
6.1. <b>Comportamento acceso/spento</b> .....	9
6.2. <b>Comportamento del pulsante</b> .....	9
6.3. <b>Informazioni mostrate</b> .....	9
6.4. <b>Visualizzazione codici di errore</b> .....	9
<b>7. Accesso ai punti di collegamento: vedere appendice A</b> .....	<b>10</b>
<b>8. Installazione</b> .....	<b>11</b>
8.1. <b>Ubicazione</b> .....	11
8.2. <b>Collegamento dei cavi della batteria</b> .....	11
8.3. <b>Procedura di collegamento della batteria</b> .....	11
8.4. <b>Connessione del cablaggio CA</b> .....	12
8.5. <b>Collegamenti opzionali</b> .....	13
8.5.1. <b>Controllo remoto</b> .....	13
8.5.2. <b>Relè programmabile</b> .....	13
8.5.3. <b>Porte di ingresso/uscita analogiche/digitali programmabili</b> .....	13
8.5.4. <b>Sensore della tensione (morsetto di collegamento J, vedere appendice A)</b> .....	14
8.5.5. <b>Sensore della temperatura (morsetto di collegamento J, vedere appendice A)</b> .....	14
8.5.6. <b>Collegamenti paralleli</b> .....	14
8.5.7. <b>Funzionamento trifase</b> .....	14
8.5.8. <b>Collegamento al Portale VRM</b> .....	15
8.6. <b>Aggiornamenti firmware</b> .....	15
8.6.1. <b>Changelog</b> .....	15

8.6.2. Tramite internet o scheda microSD/chiavetta USB .....	15
8.6.3. Tornare a una versione precedente del firmware .....	16
8.6.4. Immagine Venus OS Large .....	17
<b>9. Configurazione .....</b>	<b>18</b>
9.1. Impostazioni standard: pronto per l'uso .....	18
9.2. <b>Spiegazione delle impostazioni</b> .....	19
9.2.1. <b>Equalizzazione</b> .....	20
<b>10. Configurazione del prodotto .....</b>	<b>22</b>
10.1. <b>Software per PC VEConfigure</b> .....	22
10.2. <b>VE.Bus Quick Configure Setup</b> .....	22
10.3. VE.Bus System Configurator .....	22
<b>11. Manutenzione .....</b>	<b>23</b>
<b>12. Segnalazioni di errore .....</b>	<b>24</b>
12.1. <b>Indicazioni di errore generali</b> .....	24
12.2. <b>Codici errore di VE.Bus</b> .....	25
<b>13. Dati tecnici .....</b>	<b>27</b>
<b>14. APPENDICE .....</b>	<b>29</b>
14.1. <b>Appendice A: Panoramica dei collegamenti</b> .....	29
14.2. <b>Appendice B: Diagrammi di blocco</b> .....	31
14.3. <b>Appendice C: Collegamento in parallelo</b> .....	32
14.4. <b>Appendice D: Connessione trifase</b> .....	32
14.5. <b>Appendice E: Caratteristiche di carica</b> .....	33
14.5.1. <b>Carica a 4 fasi:</b> .....	33
14.6. <b>Appendice F: Compensazione della temperatura</b> .....	34
14.7. <b>Appendice G: Dimensioni</b> .....	34

# 1. MultiPlus-II GX Manuale del prodotto

## Introduzione

Il Victron MultiPlus-II GX integra i seguenti elementi:

- Un potente inverter/caricabatterie MultiPlus-II
- Una scheda GX con un display da 2x16 caratteri

Questi elementi sono pre-cablati e preconfigurati nella stessa unità. Ciò ne semplifica l'installazione e fa risparmiare tempo e denaro.

Questo documento spiega:

- Caratteristiche
- Comportamento
- Specifiche
- Limitazioni
- Istruzioni di installazione
- Passi per la risoluzione dei problemi

Dovete leggerlo per capire come usare il prodotto in modo sicuro e affidabile.

Questo manuale è indicato per:

- MultiPlus-II GX 24/3000/70-32
- MultiPlus-II GX 48/3000/35-32
- MultiPlus-II GX 48/5000/70-50



## 2. Istruzioni di sicurezza

Si prega di leggere la documentazione fornita con il presente prodotto in modo da familiarizzarsi con i simboli e le indicazioni di sicurezza, prima di procedere all'uso dello stesso. Il presente prodotto è progettato e testato in conformità alle normative internazionali. Questo prodotto deve essere impiegato esclusivamente per l'utilizzo previsto.



### PERICOLO DI SCOSSA ELETTRICA

L'utilizzo del presente prodotto prevede la presenza di una fonte di energia permanente (batteria). Nonostante il prodotto sia disattivato, sussiste il pericolo di tensioni elettriche in corrispondenza dei morsetti di entrata e/o uscita. Prima di eseguire gli interventi di manutenzione staccare sempre la corrente alternata e scollegare la batteria.

Il prodotto non contiene componenti interni riparabili dall'utente. Non rimuovere il pannello anteriore e non attivare il prodotto se i pannelli non sono tutti perfettamente montati. Tutti gli interventi di manutenzione devono essere svolti da personale qualificato.

Mai utilizzare il prodotto in luoghi nei quali possano avvenire esplosioni di gas o polvere. Consultare le specifiche fornite dal produttore della batteria per accertarsi che la batteria possa essere usata con il presente prodotto. Attenersi sempre alle istruzioni di sicurezza fornite dal produttore della batteria.

Questo dispositivo non dovrà essere utilizzato da persone con abilità fisiche, mentali o sensoriali ridotte (bambini compresi) o con mancanza di esperienza e conoscenza, salvo dietro supervisione o istruzioni sull'uso del dispositivo da parte di una persona responsabile per la loro incolumità. I bambini devono essere supervisionati, per assicurarsi che non giochino con il dispositivo.



### Non sollevare oggetti pesanti senza assistenza

### 2.1. Trasporto e magazzinaggio

Durante le operazioni di magazzinaggio o trasporto del prodotto, accertarsi che l'alimentazione di rete e i morsetti della batteria siano scollegati.

Non sarà accettata alcuna responsabilità per danneggiamenti durante il trasporto qualora l'apparecchio non venga trasportato nel suo imballo originale.

Conservare il prodotto in un ambiente asciutto; la temperatura di magazzinaggio deve essere compresa tra - 20 °C e + 60 °C.

Consultare il manuale di istruzioni della batteria per informazioni relative a trasporto, magazzinaggio, carica, ricarica e smaltimento della batteria.

### 3. Installazione in sicurezza

Leggere le istruzioni prima di procedere all'installazione. Per le connessioni elettriche seguire le normative, i regolamenti e le istruzioni di installazione nazionali per il cablaggio.

Il presente prodotto è in classe di sicurezza I (fornito con morsetto di terra ai fini della sicurezza). **I morsetti di ingresso e/o uscita CA devono essere dotati di messa a terra continua di sicurezza. Un punto di messa a terra aggiuntivo, collegato al telaio, si trova dentro il copri terminali del prodotto. Vedere Appendice A.**

Il conduttore di terra deve essere di almeno 4mm<sup>2</sup>. Se si sospetta un danneggiamento della protezione di terra, disattivare il prodotto e prendere le necessarie precauzioni per scongiurare una accensione accidentale. Contattare personale di manutenzione qualificato.

Accertarsi che i cavi di collegamento siano completi di fusibili ed interruttori. Non sostituire mai un dispositivo di protezione con un componente di tipo diverso. Fare riferimento alla sezione riguardante la connessione dei cavi della batteria del manuale.

**Quando si collega la CA, non invertire il neutro e la fase.**

Prima di attivare il dispositivo, verificare che le fonti di tensione disponibili siano conformi alle impostazioni di configurazione del prodotto descritte nel manuale.

Accertarsi che l'apparecchio venga utilizzato nelle corrette condizioni di esercizio. Non usarlo mai in ambienti umidi o polverosi.

Accertarsi sempre che attorno al prodotto vi sia sufficiente spazio libero per l'aerazione e che le aperture di ventilazione non siano ostruite.

Non installare il prodotto in ambienti soggetti a temperature elevate. Accertarsi, pertanto, che non vi siano sostanze chimiche, elementi in plastica, tende o altri materiali tessili, ecc. nelle immediate vicinanze dell'apparecchio.

Questo inverter è dotato di un trasformatore di isolamento interno, che fornisce un isolamento aggiuntivo.

## 4. Descrizione del prodotto

Il prodotto si basa su un inverter sinusoidale di grande potenza, un caricabatterie ed un interruttore automatico racchiusi in una custodia compatta. Indicato per l'uso in Marina, Automobilistica, nonché per applicazioni stazionare a terra.

### 4.1. Caratteristiche comuni a tutte le applicazioni

#### 4.1.1. Display LCD GX

Un display retroilluminato da 2 x 16 caratteri mostra i parametri del sistema.

#### 4.1.2. Connessioni BMS

La connessione BMS-Can permette il collegamento di batterie CAN-bus BMS da 500 kbps compatibili. I prodotti VE.Can, come i Caricabatterie Solari MPPT di Victron, o il Lynx Shunt VE.Can, NON sono supportati.

#### 4.1.3. Ethernet e WiFi

Le connessioni Ethernet e Wi-Fi consentono il monitoraggio dei sistemi locale e remoto, nonché il collegamento al portale gratuito VRM di Victron per ottenere informazioni a lungo termine sulle prestazioni del sistema.

#### 4.1.4. Commutazione automatica e del gruppo di continuità

Abitazioni o edifici dotati di pannelli solari o di un impianto di cogenerazione di energia termica ed elettrica su piccola scala o di altre fonti energetiche sostenibili dispongono di una potenziale alimentazione autonoma di energia che può essere utilizzata per alimentare apparecchiature essenziali (pompe del riscaldamento centralizzato, frigoriferi, surgelatori, connessioni internet, ecc) durante un'interruzione dell'alimentazione. Tuttavia, il problema è che le fonti energetiche sostenibili allacciate alla rete si scollegano non appena l'alimentazione di rete si interrompe. Con il prodotto e le batterie, il problema si può risolvere: **il prodotto è in grado di sostituire l'alimentazione di rete durante una caduta di corrente** Quando le fonti di energia sostenibili producono più energia del necessario, il surplus viene sfruttato dal prodotto per caricare le batterie; in caso di interruzione di corrente, il prodotto alimenta energia aggiuntiva dalle sue batterie.

#### 4.1.5. Due uscite CA

Oltre alla consueta uscita continua (AC-out-1), è disponibile un'uscita ausiliaria (AC-out 2) in grado di scollegare il proprio carico in caso di funzionamento della sola batteria. Esempio: una caldaia elettrica che può funzionare solamente se è disponibile l'entrata CA. AC-out-2 possiede svariate applicazioni.

#### 4.1.6. Capacità trifase

L'unità può essere connessa ad altre e configurata per l'uscita trifase. Si possono collegare in parallelo fino a 6 set di tre unità ciascuno, per fornire una potenza di 45 kW / 54 kVA all'inverter e più di 600 A di capacità di carica.

#### 4.1.7. PowerControl - sfruttamento massimo della corrente CA limitata

Il prodotto è in grado di fornire un'enorme corrente di carica. Ciò implica un carico elevato sull'entrata CA. Di conseguenza, è possibile impostare una corrente massima. Il prodotto, pertanto, prende in considerazione altri utenti di energia e per la carica utilizza solamente la corrente "in eccesso".

#### 4.1.8. PowerAssist – Uso prolungato della corrente di entrata CA

Questa caratteristica porta il principio del PowerControl a una dimensione successiva e permette al prodotto di integrare la capacità della fonte alternativa. Quando si richiede spesso potenza massima solo per un breve periodo di tempo, il prodotto compensa immediatamente l'eventuale carenza di energia dell'entrata CA sia immediatamente compensata dall'energia proveniente dalla batteria. Quando il carico si riduce, l'alimentazione eccedente viene utilizzata per ricaricare la batteria.

#### 4.1.9. Programmabile

#### 4.1.10. Relè programmabile

Il prodotto è dotato di un relè programmabile. Tale relè può essere programmato per altri tipi di applicazione, ad esempio, come relè di avviamento.

#### 4.1.11. Trasformatore di corrente esterno (opzione)

Opzione trasformatore di corrente esterno per implementare PowerControl e PowerAssist con rilevamento di corrente esterno

#### 4.1.12. Porte di ingresso/uscita analogiche/digitali programmabili

Il prodotto è dotato di 2 porte di ingresso/uscita analogiche/digitali.

Queste porte possono essere utilizzate a diversi fini. Un'applicazione è la comunicazione con il BMS di una batteria al litio.

Vedere appendice.

## 4.2. Caratteristiche specifiche per sistemi on-grid e off-grid in combinazione con il fotovoltaico

### 4.2.1. Trasformatore di corrente esterno (opzione)

Quando usato in una topologia parallela alla rete, il trasformatore di corrente interno non riesce a misurare la corrente da o verso la rete stessa. In questo caso, sarà necessario utilizzare un trasformatore esterno, vedere l'appendice A. Per ulteriori informazioni riguardo questo tipo di installazione, fare riferimento al proprio distributore Victron.

### 4.2.2. Commutazione di frequenza

Quando gli inverter solari sono connessi all'uscita CA del prodotto, l'energia solare in eccesso è utilizzata per ricaricare le batterie. Quando si raggiunge la tensione di assorbimento, la corrente di carica si ridurrà e l'energia in eccesso sarà immessa nuovamente nella rete. Se la rete non è disponibile, il prodotto aumenterà leggermente la frequenza in CA, per ridurre l'uscita dell'inverter solare.

### 4.2.3. Monitor della batteria integrato

La soluzione ideale quando il prodotto fa parte di un sistema ibrido (Entrata CA, inverter/caricabatterie, accumulatore ed energia alternativa). Il monitor della batteria integrato può essere impostato su apri e chiudi il relè:

- avvio a un livello predefinito della % di scarica,
- avvio (con un ritardo predefinito) a una tensione batteria predefinita
- avvio (con un ritardo predefinito) a un livello di carico predefinito
- arresto a una tensione batteria predefinita
- arresto (con un ritardo predefinito) al completamento della fase di carica bulk
- arresto (con un ritardo predefinito) a un livello di carico predefinito

### 4.2.4. Operazione autonoma quando la rete si guasta

Abitazioni o edifici dotati di pannelli solari o di un impianto di cogenerazione di energia termica ed elettrica su piccola scala o di altre fonti energetiche sostenibili dispongono di una potenziale alimentazione autonoma di energia che può essere utilizzata per alimentare apparecchiature essenziali (pompe del riscaldamento centralizzato, refrigeratori, surgelatori, connessioni internet, ecc) durante un'interruzione dell'alimentazione. Tuttavia, il problema è che le fonti energetiche sostenibili allacciate alla rete si scollegano non appena l'alimentazione di rete si interrompe. Con il prodotto e le batterie, il problema si può risolvere: **il prodotto è in grado di sostituire l'alimentazione di rete durante una caduta di corrente** Quando le fonti di energia sostenibili producono più energia del necessario, il surplus viene sfruttato dal prodotto per caricare le batterie; in caso di interruzione di corrente, il prodotto alimenta energia aggiuntiva dalle sue batterie.

## 4.3. Caricabatterie

### 4.3.1. Batteria al piombo-acido

**Algoritmo di carica adattiva a 4 fasi: prima fase di carica - assorbimento - mantenimento - accumulo**

Il sistema di gestione adattiva a microprocessore della batteria può essere regolato per diversi tipi di batterie. La funzione adattiva regola automaticamente il processo di carica rispetto all'utilizzo della batteria.

**La giusta quantità di carica: tempo di assorbimento variabile**

In caso di scarica leggera, il tempo di assorbimento viene mantenuto breve per impedire il sovraccarico e la formazione eccessiva di gas. Dopo una scarica profonda, il tempo di assorbimento viene prolungato automaticamente in modo da garantire una ricarica completa della batteria.



### Prevenzione dei danni provocati da una quantità eccessiva di gas: la modalità BatterySafe

Se per abbreviare il tempo di carica si opta per una corrente di carica elevata e per una tensione di assorbimento superiore, i danni da gassificazione eccessiva verranno evitati limitando automaticamente la velocità di aumento della tensione dopo il raggiungimento della tensione di gassificazione.

### Minore manutenzione e invecchiamento quando la batteria non è utilizzata: modalità di accumulo

La modalità di accumulo si attiva ogni volta che la batteria non viene scaricata per 24 ore. In tale modalità, la tensione di mantenimento si abbassa fino a 2,2 V/cella per ridurre al minimo la formazione di gas e la corrosione delle piastre positive. La tensione viene riportata al livello di assorbimento una volta alla settimana per "compensare" la batteria. Questo processo impedisce la stratificazione dell'elettrolita e la solfatazione, cause principali dell'invecchiamento prematuro delle batterie.

### Rilevamento della tensione batteria: la giusta tensione di carica

Le perdite di tensione dovute alla resistenza dei cavi possono essere compensate utilizzando la funzione di rilevamento della tensione, che misura la tensione direttamente sul bus CC o sui morsetti della batteria.

### Compensazione della temperatura e della tensione

Il sensore della temperatura (in dotazione al prodotto) serve a ridurre la tensione di carica in caso di innalzamento della temperatura della batteria. Questa funzione è particolarmente importante per le batterie che non richiedono manutenzione le quali, in caso contrario, rischiano di esaurirsi per sovraccarico.

## 4.3.2. Batterie Li-Ion

### Batterie Victron LiFePO4 Smart

### Batterie BMS-Can Lithium compatibili

Con il MultiPlus-II GX si possono usare batterie BMS-Can Lithium compatibili, sebbene tali batterie debbano essere collegate alla porta BMS-Can del dispositivo GX (come il Cerbo GX) e non direttamente all'interfaccia di comunicazione del MultiPlus-II GX. Vedere la [Guida alla compatibilità delle batterie Victron per ulteriori e specifiche informazioni](#).

## 4.3.3. Altre batterie Li-Ion

Vedere [https://www.victronenergy.com/live/battery\\_compatibility:start](https://www.victronenergy.com/live/battery_compatibility:start)

## 4.3.4. Ulteriori informazioni sulle batterie e la carica delle batterie

Il nostro libro "Energy Unlimited" offre ulteriori informazioni sulle batterie e sulla ricarica delle batterie, ed è disponibile gratuitamente sul nostro sito web: <https://www.victronenergy.com/support-and-downloads/technical-information>.

Per ulteriori informazioni circa le caratteristiche di carica adattiva, si prega di consultare la pagina "Informazioni tecniche generali" del nostro sito.

Victron offre un completo programma di Formazione Online nel portale web <https://www.victronenergy.com.au/information/training>. Il superamento di questa formazione dovrebbe essere considerato essenziale per progettisti e installatori di sistemi ed è attestato da un certificato di completamento.

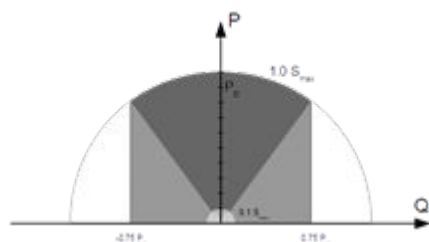
## 4.4. ESS - Energy Storage Systems: reimmissione di energia nella rete

Quando il prodotto è usato in una configurazione in cui alimenta l'energia alla rete, occorre abilitare la conformità del codice di rete selezionando l'opportuna impostazione del codice di rete per il Paese con lo strumento VEConfigure.

Dopo l'impostazione, è richiesta una password per disabilitare la conformità al codice di rete o modificarne i parametri. Contattare il Distributore Victron se si necessita questa password.

In base al codice di rete, ci sono varie modalità di controllo della Potenza reattiva:

- Cos  $\phi$  fisso
- Cos  $\phi$  come funzione di P
- Q fissa
- Q come funzione della tensione in entrata



Se il codice di rete locale non è supportato dal prodotto, occorre utilizzare un'interfaccia esterna certificata per allacciare il prodotto alla rete.

Il prodotto può anche essere utilizzato come inverter bidirezionale che opera in parallelo alla rete, integrato in un sistema progettato dal cliente (PLC o altro) che gestisce il circuito di controllo e la misurazione della rete,

**Nota speciale su NRS-097 (Sud Africa)**

1. L'impedenza massima di rete consentita è di  $0.28 \Omega + j0.18 \Omega$
2. In caso di unità monofase multiple, l'inverter supplisce la richiesta di sbilanciamento solo se il Color Control GX forma parte dell'impianto.

**Note speciali su AS 4777.2 (Australia/Nuova Zelanda)**

1. La certificazione e l'omologazione CEC per l'utilizzo off-grid NON implicano l'omologazione per gli impianti ad interazione con la rete. Sono necessarie delle ulteriori certificazioni, oltre la IEC 62109.2 e la AS 4777.2.2015, prima di poter implementare un sistema ad interazione con la rete. Si prega di vedere il sito del Clean Energy Council per sapere le attuali omologazioni.
2. DRM - Modalità Domanda Risposta Quando si seleziona il codice di rete AS4777.2 nel VEconfigure, la funzione DRM 0 è disponibile nella porta AUX1 (vedere appendice A). Per attivare la connessione di rete, si deve interporre una resistenza compresa fra 5 kOhm e 16 kOhm, fra i morsetti della porta AUX1 (segnalati come + e -). Il prodotto si scollegherà dalla rete in caso di circuito aperto o di cortocircuito fra i morsetti della porta AUX1. La tensione massima ammissibile fra i morsetti della porta AUX1 è di 5 V. In alternativa, se il DRM 0 non è necessario, questa funzione può essere disattivata con il VEConfigure.

## 5. Funzionamento

### 5.1. Interruttore On/Off/Charger Only

L'interruttore è posizionato nella parte inferiore del fondo destro del prodotto.

L'interruttore ha tre posizioni. La posizione centrale 0 corrisponde a Off. La posizione I corrisponde a On e la posizione II corrisponde a Charger Only.

Quando posizionato su "I / On" (spostato verso la parte frontale dell'unità), il prodotto si accende e l'inverter è pienamente funzionale.

Una eventuale tensione in CA collegata al morsetto "AC in" passa al morsetto "AC out", se conforme alle specifiche. L'inverter si spegne e il caricabatterie inizia la carica. A seconda della modalità del caricabatterie, si accende la modalità "bulk" (prima fase di carica), "absorption" (assorbimento) o "float" (mantenimento).

Se la tensione al morsetto "AC-in" viene respinta, l'inverter si accende.

Quando l'interruttore si trova su "II / Charger Only" (solo caricabatterie), entra in funzione solamente il caricabatterie del Multi (con tensione di rete presente). In questa modalità anche la tensione di ingresso viene inviata al morsetto "AC out".

**NOTA:** Quando si desidera il funzionamento del solo caricabatterie, accertarsi di posizionare l'interruttore su "II / Charger Only". Tale accorgimento impedisce all'inverter di entrare in funzione in caso di interruzione della tensione di rete e, di conseguenza, impedisce alle batterie di scaricarsi.

### 5.2. Procedura di arresto

Per spegnere l'unità, utilizzare l'interruttore On/Off/Charger Only, sito in basso a sinistra della parte inferiore della carcassa. La posizione intermedia dell'interruttore è la posizione OFF.

Per diseccitare completamente l'unità, scollegare il fusibile CC oppure spegnere l'interruttore di isolamento, il contattore CC o il disgiuntore CC, sito tra i morsetti batteria e CC dell'unità. Tenere presente che, dopo l'arresto, all'interno del prodotto e nei morsetti potrebbero essere ancora presenti delle pericolose tensioni residue. Non aprire mai la carcassa del prodotto e non toccare mai i morsetti scoperti.

## 6. Interfaccia GX LCD

Lo schermo mostrerà informazioni utili sul sistema.

### 6.1. Comportamento acceso/spento

Quando il prodotto si spegne mediante l'interruttore fisico del dispositivo o mediante i morsetti On/Off remoto, si spegne anche la scheda GX. Se si spegne il prodotto a distanza mediante un pannello digitale Multi Control, la scheda GX rimarrà accesa. Anche spegnendo l'inverter/caricabatterie dal menù GX, la scheda GX rimarrà accesa.

Infine, quando l'inverter/caricabatterie si spegne da solo in seguito a un allarme, come per batteria scarica o sovratemperatura, la scheda GX rimarrà accesa e funzionante.

### 6.2. Comportamento del pulsante

Quando la GX Card è accesa, premendo il pulsante accanto allo schermo si aumenta la luminosità della retroilluminazione. La retroilluminazione si attenuerà nuovamente dopo 5 minuti.

Una volta attivata la retroilluminazione, premendo nuovamente il pulsante si navigherà fra le varie opzioni del display. Alcune opzioni appariranno automaticamente, mentre affinché ne appaiano altre si dovrà premere un pulsante.

### 6.3. Informazioni mostrate

- Energia solare, Tensione e Stato di carica (se collegato)
- Codici dei motivi ESS/DVCC (se attivi)
- Rendimento giornaliero solare
- Stato di carica dell'inverter/caricabatterie (ad es., Bulk, ESS)
- Stato di carica della batteria, Potenza e Tensione
- Indirizzo IP di rete e Tipo di connessione (se collegato).
- Ingresso CA e Potenza in uscita

In un sistema con più di una fase, saranno disponibili ulteriori informazioni dell'ingresso e dell'uscita CA, ad es.

- Tensione e Potenza dell'ingresso CA Fase 1.
- Tensione e Potenza dell'uscita CA Fase 1
- Tensione e Potenza dell'ingresso CA Fase 2.
- Tensione e Potenza dell'uscita CA Fase 2.
- Tensione e Potenza dell'ingresso CA Fase 3.
- Tensione e Potenza dell'uscita CA Fase 3.

### 6.4. Visualizzazione codici di errore

Se il sistema presenta un errore, il codice di tale errore apparirà sullo schermo. Lo schermo mostrerà i numeri del codice errore del VE.Bus e i codici errore del MPPT (se collegato).

Le informazioni di base sui Codici errore del VE.Bus si trovano nella sezione Indicazioni degli Errori.

Per ulteriori dettagli riguardo i codici errore, vedere:

[Codici di errore VE.Bus](#)

[Codici di errore MPPT](#)

L'errore rimarrà visibile finché non si risolve.

## 7. Accesso ai punti di collegamento: vedere appendice A



## 8. Installazione

Questo prodotto contiene tensioni potenzialmente pericolose. Deve essere installato solamente sotto la supervisione di un installatore qualificato e che abbia ricevuto l'opportuna formazione, in base alle leggi locali. Si prega di contattare Victron Energy per ulteriori informazioni o per l'opportuna formazione

### 8.1. Ubicazione

Installare il prodotto in luogo asciutto, ben ventilato e il più possibile vicino alle batterie. Attorno al prodotto deve essere lasciato uno spazio libero di almeno 10 cm per consentirne il raffreddamento.



Una temperatura ambiente troppo elevata porta alle seguenti conseguenze:

- Durata di vita ridotta.
- Corrente di carica ridotta.
- Potenza di picco ridotta o arresto completo dell'inverter. Mai posizionare il dispositivo direttamente sopra le batterie.

Il prodotto è predisposto per il montaggio a muro. Ai fini del montaggio, infatti, nella sezione posteriore della custodia si trovano due fori ed un gancio (vedere appendice G). Il dispositivo può essere montato in posizione sia orizzontale che verticale. Per un raffreddamento ottimale, si consiglia il posizionamento verticale.



Dopo l'installazione deve essere possibile accedere alle parti interne del prodotto.

Ridurre al minimo la distanza tra il prodotto e la batteria, in modo da ridurre al massimo la perdita di tensione dei cavi.

Ai fini della sicurezza, installare il presente prodotto in un ambiente termo-resistente. Accertarsi che nelle immediate vicinanze non vi siano sostanze chimiche, elementi in materiale sintetico, tende e altri materiali tessili, ecc.

### 8.2. Collegamento dei cavi della batteria

Per sfruttare a pieno il potenziale del prodotto, utilizzare batterie con capacità sufficiente e cavi di collegamento della batteria con una sezione adeguata. Fare riferimento alla tabella seguente:

	24/3000/70 GX	48/3000/35 GX	48/5000/70 GX
Capacità batterie consigliata (Ah)	200 - 700	100-400	200 - 800
Fusibile CC consigliato	300 A	125 A	200 A
Sezione trasversale consigliata (mm <sup>2</sup> ) dei morsetti di collegamento +/-			
0 - 5 m	50 mm <sup>2</sup>	35 mm <sup>2</sup>	70 mm <sup>2</sup>
5 - 10 m	95 mm <sup>2</sup>	70 mm <sup>2</sup>	2 x 70 mm <sup>2</sup>

Annotazione: La resistenza interna è il fattore più importante quando si lavora con batterie a bassa capacità. Consultare il fornitore o le sezioni pertinenti della pubblicazione 'Energy Unlimited', scaricabile dal nostro sito internet.

### 8.3. Procedura di collegamento della batteria

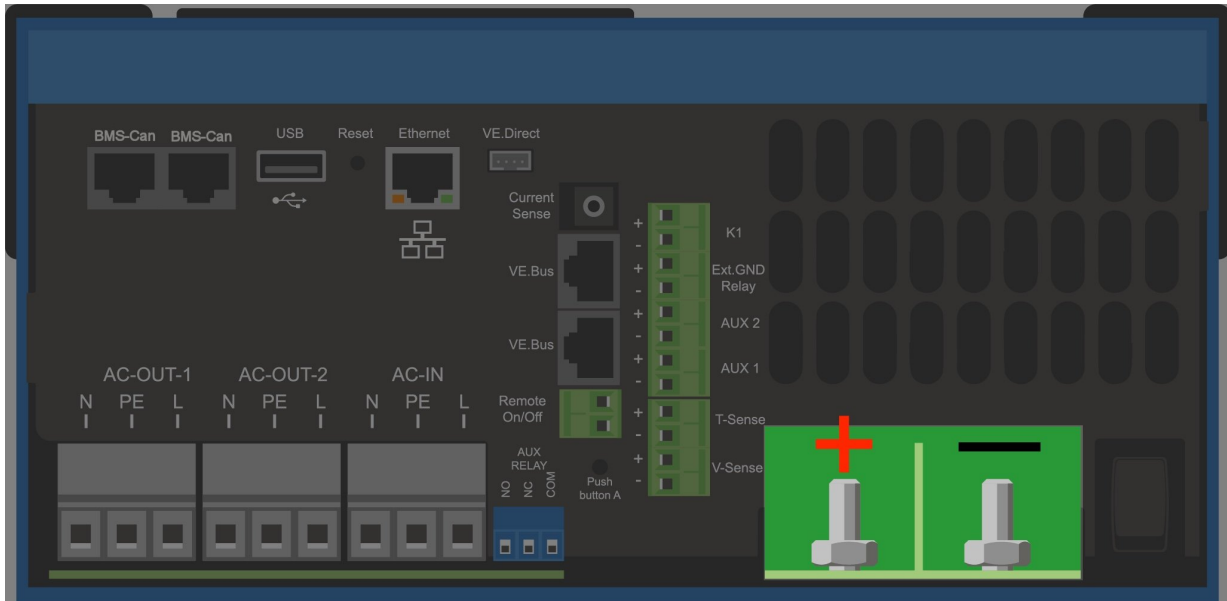
Per collegare i cavi della batteria, procedere come segue:



Utilizzare una chiave di serraggio dinamometrica con chiave a bussola isolata per evitare di cortocircuitare la batteria. Evitare di mettere in cortocircuito i cavi della batteria.

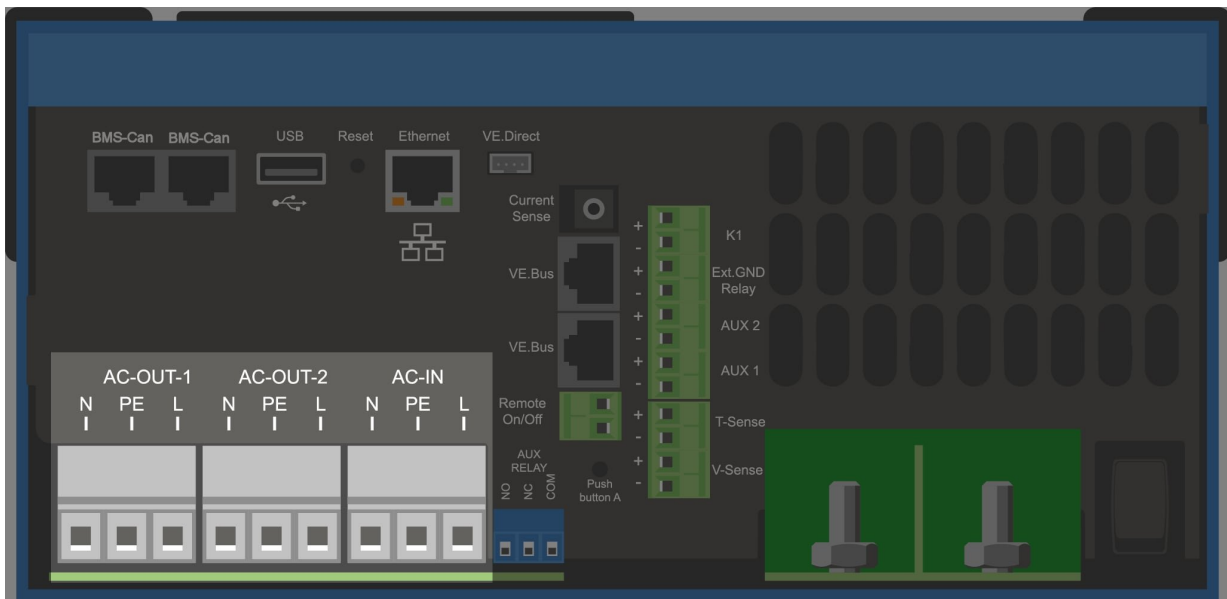


Al momento di effettuare le connessioni elettriche, bisogna prestare particolari cure e attenzioni. La corretta polarità deve essere confermata mediante un multimetro prima della connessione. Collegare una batteria con una polarità erranea provoca la distruzione del dispositivo e non è coperta dalla garanzia.



- Allentare le due viti sul fondo della custodia e rimuovere il pannello di servizio.
- Collegare i cavi della batteria: Prima il cavo - e poi il cavo +. Prestare attenzione, giacché potrebbero saltare alcune scintille durante il collegamento della batteria.
- Serrare i dadi in base alla coppia indicata per determinare una resistenza di contatto minima.

#### 8.4. Connessione del cablaggio CA





Questo è un prodotto in classe di sicurezza I (fornito con morsetto di terra ai fini della sicurezza). **I suoi morsetti di entrata e/o uscita in CA e/o il punto di messa a terra all'interno del prodotto devono essere dotati di un punto di messa a terra continuo di sicurezza.** Vedere Appendice A.

Nelle installazioni fisse è possibile assicurare la messa a terra continua tramite il filo di terra dell'ingresso in CA. Altrimenti bisogna mettere a terra la carcassa.

Questo prodotto è dotato di un relè di massa (relè H, vedere appendice B) che **collega automaticamente l'uscita del Neutro alla carcassa nel caso non sia disponibile alcuna alimentazione CA esterna.** Se invece viene fornita una alimentazione CA esterna, il relè di massa H si apre prima della chiusura del relè di sicurezza di ingresso. Ciò assicura il corretto funzionamento dell'interruttore differenziale collegato all'uscita.

In impianti mobili (ad esempio, con una presa di corrente di banchina), l'interruzione del collegamento di banchina causa la contestuale interruzione del collegamento a terra. In tal caso si dovrà collegare la carcassa al telaio (del veicolo), allo scafo o alla piastra di messa a terra (dell'imbarcazione). Per le imbarcazioni non si raccomanda il collegamento diretto alla messa a terra di banchina a causa della possibile corrosione galvanica. Il problema si risolve utilizzando un trasformatore di isolamento.

La morsettiera si trova sul circuito stampato, vedere Appendice A.

#### Quando si collega la CA, non invertire il neutro e la fase.

L'inverter incorpora un trasformatore di isolamento della frequenza di alimentazione generale. Ciò impedisce alla corrente CC di arrivare a qualsiasi porta CA. Di conseguenza, si può utilizzare il tipo A di RCD.

- **AC-in** Il filo dell'entrata in CA può essere collegato alla morsettiera "AC-in". Da sinistra a destra: "N" (neutro), "PE" (terra) e "L" (fase) **L'ingresso CA deve essere protetto da un fusibile o da un interruttore magnetotermico da 32 A o meno e la sezione del cavo deve essere dimensionata di conseguenza.** Se l'alimentazione in CA dell'ingresso ha portata inferiore, il fusibile o il disgiuntore magnetico devono essere dimensionati in funzione di essa.
- **AC-out-1.** Il cavo di uscita della CA può essere collegato direttamente alla morsettiera "Uscita CA". Da sinistra a destra: "N" (neutro), "PE" (terra) e "L" (fase) Con la sua funzione PowerAssist, il Multi può arrivare ad aggiungere ben 3 kVA (ossia  $3000 / 230 = 13$  A) in uscita quando è richiesta la potenza di picco. Assieme a una corrente di ingresso massima di 32 A, ciò significa che l'uscita potrà fornire fino a  $32 + 13 = 45$  A. È necessario integrare in serie con l'uscita anche un interruttore differenziale e un fusibile o disgiuntore magnetico con portata adeguata al carico previsto, mentre la sezione del filo va dimensionata di conseguenza.
- **AC-out-2** È disponibile una seconda uscita in grado di scollegare il proprio carico in caso di funzionamento della batteria. A questi morsetti sono collegati apparecchi che possono funzionare solamente con tensione CA presente in AC-in -1, ad es. una caldaia elettrica od un condizionatore d'aria. Il carico su AC-out-2 viene scollegato immediatamente quando l'inverter/ caricabatterie passa al funzionamento con batteria. Con un ritardo di circa 2 minuti rispetto all'arrivo della corrente alternata su AC-in -1, il carico su AC-out-2 viene ricollegato. Ciò consente al generatore di stabilizzarsi

## 8.5. Collegamenti opzionali

Sono inoltre possibili alcuni collegamenti opzionali:

### 8.5.1. Controllo remoto

Il controllo remoto del prodotto si può ottenere nei due modi seguenti:

- Tramite interruttore esterno (morsetto di collegamento M, vedere Appendice A). Funziona solamente se l'interruttore del dispositivo è impostato su "on".
- Tramite pannello digitale Multi Control (collegato ad uno dei due connettori RJ45 L, vedere Appendice A). Funziona solamente se l'interruttore del dispositivo è impostato su "on".

Il pannello digitale Multi Control è dotato di una manopola girevole, tramite la quale è possibile impostare la corrente massima dell'ingresso in CA: vedere PowerControl e PowerAssist.

### 8.5.2. Relè programmabile

Il prodotto è dotato di un relè programmabile. Tale relè può essere programmato per altri tipi di applicazione, ad esempio, come relè di avviamento.

### 8.5.3. Porte di ingresso/uscita analogiche/digitali programmabili

Il prodotto è dotato di 2 porte di ingresso/uscita analogiche/digitali.

Queste porte possono essere utilizzate a diversi fini. Un'applicazione è la comunicazione con il BMS di una batteria al litio.



### 8.5.4. Sensore della tensione (morsetto di collegamento J, vedere appendice A)

Per compensare eventuali perdite sui cavi durante la carica, si può effettuare il collegamento di due cavi sensore con i quali è possibile misurare la tensione sulla batteria o eventualmente sui punti di distribuzione positivo e negativo. Utilizzare un cavo con sezione trasversale di 0,75 mm<sup>2</sup>.

Durante la carica della batteria, l'inverter/caricabatterie compensa un calo di tensione sui cavi CC di massimo 1 Volt (ad es., 1 V sul collegamento positivo ed 1 V su quello negativo). Se il calo di tensione rischia di eccedere 1 V, la corrente di carica viene limitata in modo da limitare anche il calo di tensione ad 1 V.

### 8.5.5. Sensore della temperature (morsetto di collegamento J, vedere appendice A)

Per una carica a compensazione di temperatura, è possibile collegare il sensore di temperatura (in dotazione con l'inverter/caricabatterie). Il sensore è isolato e deve essere montato sul morsetto negativo della batteria.

### 8.5.6. Collegamenti paralleli

È necessario utilizzare unità identiche per sistemi trifase e in parallelo. In questo caso, essendo consentito un solo dispositivo GX per ogni sistema, se si vuole collegare in parallelo e/o in trifase con questo prodotto, si deve trovare lo stesso modello di MultiPlus-II da associare.

Per ottenere un aiuto nel trovare unità identiche, in alternativa si può usare un MultiPlus-II per sistemi in parallelo e trifase e un dispositivo GX esterno.

Si possono collegare in parallelo fino a sei unità. Se si collega questo prodotto con un MultiPlus-II in un sistema in parallelo, si dovranno soddisfare i seguenti requisiti:



- È fondamentale che il morsetto negativo della batteria fra le unità sia sempre collegato. Non è consentito usare un fusibile o un interruttore differenziale sul negativo.

- Tutte le unità devono essere collegate alla stessa batteria
- Numero massimo di unità collegate in parallelo: sei.
- I dispositivi devono essere identici (oltre al GX) ed avere lo stesso firmware.
- Uguale lunghezza e sezione dei cavi di collegamento in CC tra i dispositivi.
- In caso di utilizzo di punti di distribuzione in CC positivi e negativi, la sezione del collegamento tra le batterie e il punto di distribuzione di CC deve equivalere almeno alla somma delle sezioni necessarie per i collegamenti tra il punto di distribuzione e le unità.
- Collegare sempre i cavi del polo negativo della batteria, prima di collocare i cavi del UTP.
- Collocare le unità in modo che siano vicine tra loro ma lasciare almeno 10cm di spazio sotto, sopra e ai lati delle unità per consentire una corretta aerazione.
- Collegare i cavi UTP direttamente da una unità all'altra (e al pannello remoto). Non sono ammesse scatole di collegamento o di distribuzione.
- È possibile collegare al **sistema** un solo dispositivo di comando remoto (pannello o interruttore). Ciò significa, un solo GX. Se si devono collegare in parallelo o trifase vari modelli GX, è necessario scollegare prima la connessione interna fra la scheda GX e gli altri componenti. Per questa ragione, in questo tipo di sistemi, si raccomanda di utilizzare i modelli MultiPlus senza GX integrato.

### 8.5.7. Funzionamento trifase

È possibile utilizzare il prodotto anche in configurazione trifase a Y. Per tale configurazione viene realizzato un collegamento tra i dispositivi per mezzo di cavi di rete RJ45 UTP standard (gli stessi utilizzati per il funzionamento in parallelo). Il **sistema** richiederà una successiva configurazione.

Pre-requisiti: vedere la sezione Rilevamento della tensione

1. Nota: il prodotto non ammette la configurazione trifase a delta ( $\Delta$ ).
2. Quando si seleziona il codice di rete AS4777.2 nel VEConfigure, in un sistema trifase sono consentite solo 2 unità in parallelo per fase.

Per dettagli particolareggiati riguardo la configurazione in parallelo e trifase, parlare sempre prima con il distributore Victron e leggere questo manuale specifico:

[https://www.victronenergy.com/live/ve.bus:manual\\_parallel\\_and\\_three\\_phase\\_systems](https://www.victronenergy.com/live/ve.bus:manual_parallel_and_three_phase_systems)

### 8.5.8. Collegamento al Portale VRM

Il collegamento del prodotto al VRM richiede una connessione internet. Questa può essere mediante Wi-Fi o, preferibilmente, con collegamento diretto tramite cavo Ethernet a un router connesso a Internet.

Il sito del VRM è indicato su un adesivo apposto nella parte dei collegamenti tramite cavo del dispositivo.

Per ulteriori informazioni su come impostare il VRM, fare riferimento al [manuale VRM Getting Started](#).

## 8.6. Aggiornamenti firmware

### 8.6.1. Changelog

Il changelog è disponibile in [Victron Professional](#) nella directory Firmware → Venus OS. Per accedere a Victron Professional, è necessario [registrarsi](#) (gratuitamente).

### 8.6.2. Tramite internet o scheda microSD/chiavetta USB

Esistono due modi per aggiornare il firmware:

1. Aggiornamento tramite internet, sia manuale che mediante ricerca giornaliera dei nuovi aggiornamenti.
2. Aggiornamento da una scheda microSD o da una chiavetta USB.

#### Download diretto da internet

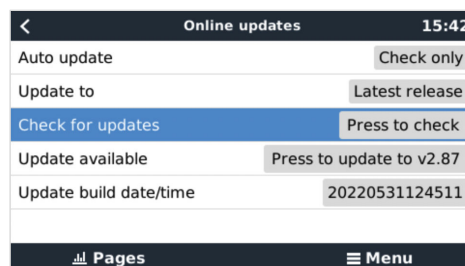
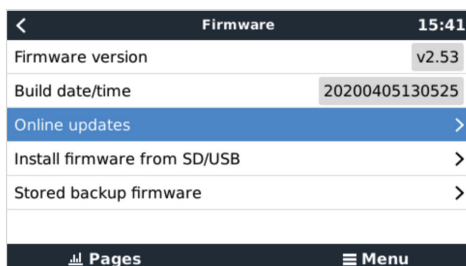
Per i dispositivi GX senza display (come Venus GX o Cerbo GX senza GX Touch), utilizzare la [Consolle Remota per entrare nei seguenti menù](#).

1. Per aggiornare tramite internet, entrare in: **Impostazioni** → **Firmware** → **Aggiornamenti online**.
2. Premere su "Cerca aggiornamenti".
3. Se esiste una versione più recente del firmware, sarà visualizzata come "Aggiornamento disponibile". Premere per aggiornare alla nuova versione del firmware.
4. Dopo aver aggiornato il dispositivo GX alla nuova versione del firmware, assicurarsi di verificare le impostazioni dell'impianto.



Per la maggior parte delle applicazioni di sistema si consiglia di tenere disattivati gli aggiornamenti automatici, come anche l'impostazione predefinita di fabbrica.

Si consiglia piuttosto di aggiornare il sistema in un momento opportuno, quando sia presente in loco del personale che possa tempestivamente tornare a un sistema precedente e/o risolvere gli eventuali problemi.



### Scheda microSD o chiavetta USB

L'aggiornamento tramite una scheda microSD o una chiavetta USB si chiama "Aggiornamento offline". Utilizzarlo quando si deve aggiornare un dispositivo non collegato a internet.

#### Passaggio 1. Download

Scaricare l'ultimo file .swu:

- [GX Card nei MultiPlus-II o EasySolar GX - venus-swu-nanopi.swu](#)

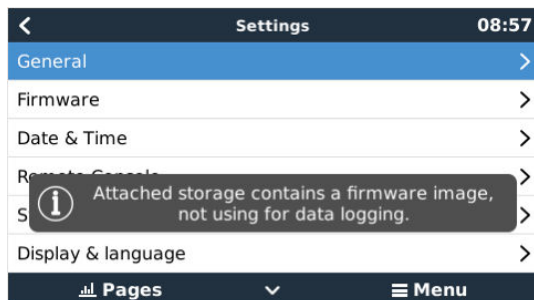
Tenere presente che gli stessi file e il changelog sono disponibili in [Victron Professional](#). È disponibile anche una connessione Dropbox per collegare il vostro Dropbox alla nostra cartella condivisa e avere sempre a disposizione gli ultimi file del firmware nel portatile.

#### Passaggio 2. Installare in una scheda microSD o in una chiavetta USB

Memorizzare il file nella cartella principale della chiavetta USB o della scheda microSD.

### Passaggio 3. Inserire il dispositivo

Verrà visualizzato l'avviso "La memoria collegata contiene un'immagine del firmware, non utilizzabile per la registrazione dei dati". Questo avviso può essere tranquillamente ignorato.

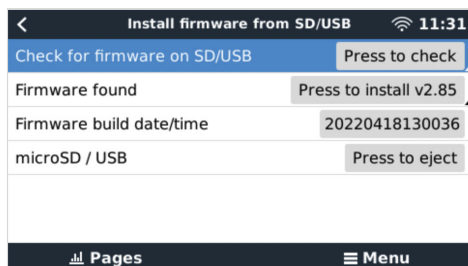


### Passaggio 4. Avviare l'aggiornamento

Entrare in **Impostazioni** → **Firmware** → **Installare il firmware da SD/USB**.

Premere su "Cercare firmware in SD/USB".

Se il firmware nella scheda micro-SD o nella chiavetta USB è più recente di quello in uso, apparirà "Trovato firmware": premere su tale dicitura per avviare il processo di aggiornamento.



### 8.6.3. Tornare a una versione precedente del firmware

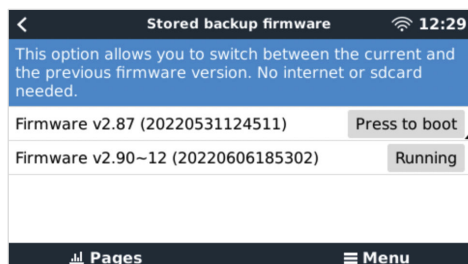
Esistono due modi per tornare a una versione precedente del firmware:

1. Mediante la funzione di backup del firmware memorizzato o
2. scaricando un file firmware specifico, salvandolo su una scheda microSD o una chiavetta USB e installandolo da SD/USB.

#### Funzione di backup del firmware memorizzato

Questa opzione consente di alternare l'attuale versione del firmware e la precedente. Non sono necessari Internet o una scheda SD.

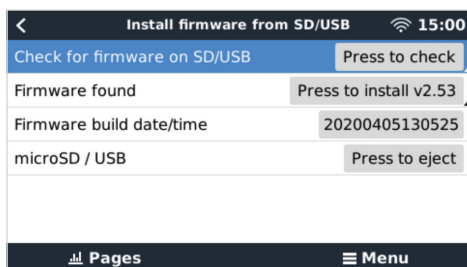
1. Entrare in **Impostazioni** → **Firmware** → **Firmware di backup memorizzato**.
2. La seguente schermata mostra la versione del firmware attualmente in esecuzione e la versione del firmware che può essere avviata.
3. Cliccare su "Premere per avviare" per avviare la versione del firmware memorizzata.
4. La versione memorizzata del firmware viene avviata e, al suo posto, viene memorizzata la versione del firmware in uso fino al momento.



### Installazione di una versione specifica del firmware da SD/USB

Può essere necessario scaricare e installare manualmente una versione specifica del firmware (ad esempio, una versione precedente del firmware non memorizzata in "Firmware di backup memorizzato" sul dispositivo GX). Questo capitolo spiega come fare.

1. Le vecchie versioni del firmware Venus OS sono disponibili per il download qui: <https://updates.victronenergy.com/feeds/venus/release/images/>
2. Per MultiPlus-II GX e EasySolar-II GX utilizzare la cartella nanopi.
3. Scaricare il file .swu della versione richiesta.
4. Memorizzare il file .swu nella cartella principale della chiavetta USB o della scheda microSD.
5. Inserire la chiavetta USB o la scheda MicroSD nel dispositivo GX.
6. Verrà visualizzato l'avviso "La memoria collegata contiene un'immagine del firmware, non utilizzabile per la registrazione dei dati". Questo avvertimento può essere tranquillamente ignorato.
7. Entrare in **Impostazioni** → **Firmware** → **Installare il firmware da SD/USB**.
8. Dovrebbe mostrare la versione specifica del firmware in "Trovato firmware". Cliccare su di esso per installarlo.



Si noti che, sebbene il backporting non rappresenti un problema in generale, può accadere che alcune impostazioni vengano riportate ai valori predefiniti. Assicurarsi di controllare questo problema.

#### 8.6.4. Immagine Venus OS Large

Oltre al normale firmware Venus OS, è possibile installare Venus OS Large, una versione estesa di Venus OS che aggiunge Node-RED e Signal K Server.

Tra le altre caratteristiche, Node-RED offre una dashboard completamente personalizzabile che può essere visualizzata in un browser web, sia in locale che in remoto, tramite i server VRM.

Il Signal K Server è stato progettato per imbarcazioni e multiplexa i dati provenienti da NMEA 0183, NMEA 2000, Signal K e altri ingressi di sensori. I dati di tutti i dispositivi collegati al dispositivo GX sono automaticamente disponibili in SignalK per un'ulteriore elaborazione.

Si noti che il supporto attuale e futuro per le funzionalità estese incluse nell'immagine Venus OS Large non è ufficiale.

Dopo l'installazione della versione normale del firmware, nel menù "Aggiornamenti online" è disponibile l'opzione "Tipo di immagine" (richiede la versione 2.90 o superiore), che consente anche di selezionare "Large" per il tipo di immagine Venus OS Large e di aggiornare il firmware come descritto in questo capitolo.

Una descrizione dettagliata di tutte le funzioni e delle modalità di installazione è disponibile nel nostro documento [Immagine Venus OS Large: Segnale K e Node-RED](#).

## 9. Configurazione

Questa sezione è pensata soprattutto per applicazioni autonome

Per i sistemi Energy Storage Systems (ESS) collegati alla rete vedere <https://www.victronenergy.com/live/ess:start>

- Le impostazioni devono essere cambiate solo da un installatore qualificato e che abbia ricevuto l'opportuna formazione, in base alle leggi locali. Si prega di contattare Victron per ulteriori informazioni o per l'opportuna formazione.
- Leggere attentamente le istruzioni prima di procedere alle modifiche.
- Durante l'impostazione del caricatore, l'ingresso CA deve essere rimosso.

### 9.1. Impostazioni standard: pronto per l'uso

Al momento della consegna, il prodotto è regolato sulle impostazioni di fabbrica standard. Generalmente, le impostazioni sono regolate per garantire il funzionamento dell'unità in solitario.



È possibile che la tensione di carica standard della batteria non sia adeguata alle vostre batterie! Consultare la documentazione fornita dal produttore o contattare il fornitore della batteria!

#### Impostazioni di fabbrica standard

Impostazione	Valore
Frequenza inverter	50 Hz
Intervallo della frequenza di ingresso	45-65 Hz
Intervallo tensione di ingresso	180 – 265 VCA
Tensione inverter	230 VCA
Funzionamento autonomo / parallelo / trifase	autonomo
AES (Risparmio energetico automatico)	off
Relè di terra	on
Caricabatterie acceso/spento	on
Curva di carica della batteria	adattiva a quattro fasi con modalità BatterySafe
Corrente di carica	100 % della corrente di carica massima
Tipo di batteria	Victron Gel Deep Discharge (compatibile anche con Victron AGM Deep Discharge)
Carica di equalizzazione automatica	off
Tensione di assorbimento	28,8 V / 57,6 V
Tempo di assorbimento	fino ad 8 ore (in base al tempo della prima fase di carica)
Tensione di mantenimento	27,6 V / 55,2 V
Tensione di accumulo	26,4 V / 52,8 V (non regolabile)
Tempo di assorbimento ripetuto	1 ora
Intervallo di assorbimento ciclico	7 giorni
Protezione per la prima fase di carica	on
Limite di corrente ingresso in CA	32 A per il modello da 3 kVA e 50 A per il modello da 5 kVA (= limite di corrente regolabile per le funzioni PowerControl e PowerAssist)
Funzione UPS	on
Limitatore dinamico di corrente	off
WeakAC	off
BoostFactor	2
Relè programmabile	funzione allarme
PowerAssist	on

## 9.2. Spiegazione delle impostazioni

Qui di seguito vengono spiegate brevemente le impostazioni non intuitive. Per ulteriori informazioni si rimanda ai file di aiuto contenuti nei programmi di configurazione.

### Frequenza inverter

Frequenza in uscita se non vi è CA in ingresso.

Possibilità di regolazione: 50 Hz; 60 Hz

### Intervallo della frequenza di ingresso

Intervallo della frequenza di ingresso accettato. Il prodotto si sincronizza entro questo intervallo con la frequenza di ingresso in CA. La frequenza di uscita diventa quindi equivalente a quella di ingresso.

Possibilità di regolazione: 45 – 65 Hz; 45 – 55 Hz; 55 – 65 Hz

### Intervallo tensione di ingresso

Intervallo della tensione accettato. Il prodotto si sincronizza entro questo intervallo con l'ingresso in CA. La tensione di uscita diventa quindi equivalente a quella di ingresso.

Possibilità di regolazione:

Limite inferiore: 180 – 230 V

Limite superiore: 230 – 270 V

**Nota:** l'impostazione standard del limite inferiore di 180 V è prevista per il collegamento ad una rete elettrica debole o ad un generatore con uscita in corrente alternata instabile. Questa impostazione può provocare una chiusura del sistema quando è collegato a un "generatore CA sincrono, con tensione regolata esternamente, autoeccitato, senza spazzola" (generatore AVR sincrono). La maggior parte dei generatori con portata di 10 kVA o superiore sono generatori AVR sincroni. La chiusura è avviata quando il generatore è arrestato e perde giri mentre l'AVR "cerca" simultaneamente di mantenere la tensione di uscita del generatore a 230 V.

La soluzione consiste nell'aumentare l'impostazione del limite inferiore a 210 VCA (l'uscita dei generatori AVR è in genere molto stabile) o nello scollegare il prodotto dal generatore quando viene emesso un segnale di arresto del generatore (con l'aiuto di un contatore CA installato in serie con il generatore).

### Tensione inverter

Tensione di uscita durante il funzionamento della batteria.

Possibilità di regolazione: 210 – 245 V

### Funzionamento autonomo/ parallelo/ impostazione bi-trifase

Utilizzando più dispositivi, è possibile:

- aumentare la potenza totale dell'inverter (più dispositivi in parallelo)
- creare un sistema split-phase con un auto-trasformatore separato: vedere il manuale e il foglio tecnico dell'auto-trasformatore VE
- creare una sistema trifase.

Le impostazioni standard del prodotto si intendono per un solo dispositivo con funzionamento autonomo.

### AES (Risparmio energetico automatico)

Se questa impostazione è attiva, il consumo di energia durante il funzionamento a vuoto e con carico minimo diminuisce di circa il 20 % con una minima "riduzione di ampiezza" della tensione sinusoidale. Applicabile solamente alla configurazione di funzionamento autonomo.

### Modalità Search (ricerca)

Invece della modalità AES, si può selezionare anche la **modalità di ricerca**. Se la modalità di ricerca è su 'on', il consumo di energia durante il funzionamento a vuoto diminuisce di circa il 70 %. In questa modalità il prodotto, durante il funzionamento come inverter, si spegne in caso di operazione a vuoto o condizioni di carico minimo e si riaccende brevemente ogni due secondi. Se la corrente di uscita supera un livello predeterminato, l'inverter continuerà a funzionare. Altrimenti si disattiverà nuovamente.

È possibile impostare i livelli di carico "shut down" (spegnimento) e 'remain on' (funzionamento continuo) della modalità Search tramite il VEConfigure.

Le impostazioni di fabbrica sono:

Azione	Soglia
Arresto	40 Watt (carico lineare)

Azione	Soglia
Accensione	100 Watt (carico lineare)

### Relè di massa (vedere l'Appendice B)

Con questo relè, il conduttore neutro dell'uscita in CA viene messo a terra sul telaio ogni volta che i relè di protezione contro il ritorno di energia sono aperti. Ciò assicura il corretto funzionamento degli interruttori differenziali dell'uscita. Se necessario, esiste anche la possibilità di collegare un relè di massa esterno (per la realizzazione di un sistema split phase con autotrasformatore separato) Vedere Appendice A.

### Algoritmo di carica della batteria

L'impostazione standard è quella "adattiva a quattro fasi con modalità BatterySafe".

Questo è l'algoritmo di carica consigliato per le batterie al piombo-acido. Per ulteriori caratteristiche consultare i file di aiuto, contenuti nei programmi di configurazione del software.

### Tipo di batteria

L'impostazione standard è la più adeguata per le batterie tipo Victron Gel Deep Discharge, Gel Exide A200 e per le batterie stazionarie a piastre tubolari (OPzS). Questa impostazione può essere utilizzata in molte altre batterie: ad es. Victron AGM Deep Discharge, altre batterie AGM e molti altri tipi di batterie piatte a liquido elettrolita.

Con VEConfigure l'algoritmo di carica può essere regolato a qualsiasi tipo di batteria (nichel-cadmio, litio)

### Tempo di assorbimento

Nell'impostazione standard "quattro fasi adattativo con modalità BatterySafe", il tempo di assorbimento dipende dal tempo della prima fase di carica (curva di carica adattativa), per caricare la batteria in modo ottimale.

## 9.2.1. Equalizzazione

Le batterie da trazione hanno bisogno di ricevere regolarmente una carica aggiuntiva. In modalità equalizzazione, il prodotto eroga una carica con tensione più elevata per un'ora (4 V per una batteria da 48 V). La corrente di carica viene poi limitata a  $\frac{1}{4}$  del valore impostato.

La modalità di equalizzazione fornisce una tensione di carica superiore a quella tollerata dalla maggior parte dei dispositivi a corrente continua. Scollegare tali dispositivi prima che venga eseguita la carica aggiuntiva.

### Carica di equalizzazione automatica

Questa impostazione è pensata per le batterie da trazione a piastre tubolari a elettrolita liquido o OPzS. Durante l'assorbimento, il limite di tensione aumenta fino a 2,83 V/cella (68 V per una batteria da 48 V) una volta che la corrente di carica sia scesa al di sotto del 10 % della massima corrente impostata.

Vedere la "curva di carica di batteria da trazione a piastra tubolare" su VEConfigure.

### Tensione di storage, tempo di assorbimento ripetuto, intervallo di ripetizione dell'assorbimento

Vedere Appendice E.

### Protezione per la prima fase di carica

Quando questa impostazione è attiva, il tempo di carica per la prima fase di carica è limitato a 10 ore. Un tempo di carica superiore potrebbe essere sintomo di un errore di sistema (ad es. una cella della batteria in cortocircuito).

### Limite di corrente ingresso in CA

Quelle che seguono sono le impostazioni del limite di corrente che fanno entrare in funzione il PowerControl ed il PowerAssist.

	24/3000/70-32 GX 48/3000/35-32 GX	48/5000/70-50 GX
Intervallo di impostazione del PowerAssist, topologia in linea con la rete	4 A – 32 A	6 A – 50 A
Campo di regolazione PowerAssist, topologia di rete in parallelo con trasformatore di corrente esterno	4 A – 50 A	6 A – 100 A

### Funzione UPS

Se questa impostazione è attiva e la CA in ingresso si interrompe, il prodotto passa alla modalità inverter praticamente senza subire alcun arresto.

La tensione di uscita di alcuni generatori di piccole dimensioni è troppo instabile o distorta per consentire l'utilizzo di questa impostazione: il prodotto passerebbe continuamente alla modalità inverter. Per tale motivo l'impostazione si può disattivare.

Il prodotto risponderà allora con minor rapidità alle oscillazioni di tensione di ingresso in CA. Il tempo di commutazione al funzionamento come inverter sarà dunque leggermente più elevato ma la maggior parte delle apparecchiature (computer, orologi o elettrodomestici in generale) non ne risentirà affatto.

**Raccomandazioni:** Disattivare la funzionalità UPS in caso di mancata sincronizzazione del prodotto o di continua commutazione alla modalità inverter.

#### **Limitatore dinamico di corrente**

È stato previsto per i generatori, giacché la tensione in CA è generata tramite un inverter statico (i cosiddetti "generatori ad inverter"). In questi generatori, l'rpm del motore è ridotto in caso di carichi bassi: questo riduce il rumore, il consumo di carburante e l'inquinamento. Lo svantaggio è che la tensione in uscita subirà un intenso calo o si azzererà del tutto in caso di improvviso aumento del carico. Un carico maggiore potrà essere alimentato solamente dopo che il motore sia entrato in regime.

Se questa impostazione è attiva, il dispositivo inizierà ad alimentare energia aggiuntiva ad un livello basso di uscita del generatore e consentirà gradualmente al generatore di fornire più alimentazione fino al raggiungimento del limite di corrente impostato. Ciò consente al motore del generatore di entrare a regime.

Questa impostazione viene utilizzata spesso anche per i generatori di tipo "classico", che rispondono lentamente alle variazioni improvvise del carico.

#### **Weak AC**

Una forte distorsione della tensione di ingresso può comportare un funzionamento difficoltoso o addirittura nullo del caricabatterie. Se si è impostato WeakAC, il caricabatterie sopporta sì una tensione molto distorta, ma al costo di una grande distorsione della corrente di ingresso.

**Raccomandazione:** Attivare la funzione WeakAC se il caricabatterie sta caricando a fatica o non sta caricando affatto (cosa per altro assolutamente rara!). Se necessario, attivare contemporaneamente anche il limitatore dinamico di corrente e ridurre la corrente di carica massima per scongiurare un sovraccarico del generatore.

**Nota:** quando è attivo WeakAC, la corrente di carica massima viene ridotta del 20 % circa.

**BoostFactor** Questo valore regola il comportamento del PowerAssist. Se si verificano problemi riguardanti il PowerAssist (ad es., sovraccarico), consultare uno specialista formato da Victron Energy, prima di tentare di modificarlo.

#### **Relè (AUX) programmabile**

Il relè può essere programmato per tutti gli altri tipi di applicazione, come, ad esempio, per la funzione da relè di avviamento di un generatore.

#### **Uscita in CA ausiliaria (AC-out-2)**

Pensata per carichi non critici e direttamente collegati all'entrata CA. Con misurazione della corrente per attivare il PowerAssist.



## 10. Configurazione del prodotto

È necessario il seguente hardware:

O

- Un'interfaccia [MK3-USB \(VE.Bus to USB\)](#) e un cavo UTP RJ45.
- Una connessione a internet e l'account VRM Victron Remote Management per utilizzare [Remote VEConfigure](#).

Tenere presente che gli aggiornamenti del firmware richiedono l'utilizzo di MK3-USB e non possono essere eseguiti remotamente.

### 10.1. Software per PC VEConfigure

La configurazione del prodotto viene eseguita con uno strumento chiamato [VEConfigure](#). Per utilizzare questo strumento in sicurezza, la lettura del [manuale VEConfigure](#) specifico ed effettuare il [training Victron](#) è essenziale.

### 10.2. VE.Bus Quick Configure Setup

**VE.Bus Quick Configure Setup** è un software tramite il quale è possibile configurare semplicemente sistemi di massimo tre Multi (funzionamento in parallelo o trifase).

Il software può essere scaricato gratuitamente da [www.victronenergy.com](http://www.victronenergy.com)

### 10.3. VE.Bus System Configurator

Per la configurazione di applicazioni avanzate e/o di sistemi composti di quattro o più Multi, utilizzare il software **VE.Bus System Configurator**. Il software può essere scaricato gratuitamente da [www.victronenergy.com](http://www.victronenergy.com)

## 11. Manutenzione

Il presente prodotto non richiede manutenzione specifica. Sarà sufficiente controllare annualmente tutti i collegamenti.

Evitare che il dispositivo venga a contatto con umidità, olio, fuliggine o vapori e pulirlo regolarmente.

## 12. Segnalazioni di errore

Tramite le procedure che seguono si potrà identificare rapidamente la maggior parte degli errori. Se non è possibile risolvere l'errore, contattare il fornitore Victron Energy.

### 12.1. Indicazioni di errore generali

Problema	Causa	Risoluzione
Assenza di tensione in AC-out-2.	MultiPlus-II GX in modalità inverter	
Mancato passaggio del MultiPlus a generatore o alimentazione da rete.	Interruttore o fusibile su ingresso AC-in aperto a seguito di sovraccarico	Eliminare sovraccarico o cortocircuito su AC-out-1 o AC-out-2 e resettare l'interruttore/fusibile.
Mancato avviamento dell'inverter all'accensione.	La tensione della batteria è troppo alta o troppo bassa. Tensione assente su collegamento in CC.	Accertarsi che la tensione della batteria rientri nell'intervallo corretto.
"Batteria bassa"	La tensione della batteria è bassa.	Caricare la batteria o controllarne i collegamenti.
"Batteria bassa" (Arresto)	Disattivazione del convertitore per tensione della batteria troppo bassa.	Caricare la batteria o controllarne i collegamenti.
"Sovraccarico"	Carico del convertitore superiore al carico nominale.	Ridurre il carico.
"Sovraccarico" (Arresto)	Il convertitore viene disattivato per carico eccessivo.	Ridurre il carico.
"Sovratemperatura"	Temperatura dell'ambiente alta o carico troppo elevato.	Installare il convertitore in ambiente fresco e ben ventilato o ridurre il carico.
"Bassa Tens. Batt. Sovraccarico" (Arresto)	Bassa tensione della batteria e carico troppo elevato.	Caricare le batterie, scollegare o ridurre il carico o installare batterie con maggiore capacità. Montare cavi batteria più corti e/o più spessi.
"Alta ondulazione in CC"	Tensione di ondulazione su collegamento in CC superiore a 1,5 V rms.	Controllare cavi e collegamenti della batteria. Controllare che la capacità della batteria sia sufficientemente elevata e, se necessario, aumentarla.
"Arresto ondulazione CC"	L'inverter si spegne a causa di un eccesso di tensione di ondulazione sull'ingresso.	Installare batterie di capacità superiore. Montare cavi batteria più corti e/o più spessi quindi resettare l'inverter (spegnerlo e riaccenderlo).
Il caricabatterie non funziona.	La tensione o la frequenza di ingresso in CA è al di fuori dell'intervallo impostato.	Accertarsi che l'ingresso in CA sia compreso tra 185 VCA e 265 VCA e che la frequenza sia compresa nell'intervallo impostato (impostazione predefinita: 45-65 Hz).
	Interruttore o fusibile su ingresso AC-in aperto a seguito di sovraccarico	Eliminare sovraccarico o cortocircuito su AC-out-1 o AC-out-2 e resettare l'interruttore/fusibile.
	Il fusibile della batteria si è bruciato.	Sostituire il fusibile della batteria.
	La distorsione o la tensione di ingresso in CA è troppo alta (in genere, l'alimentazione dal generatore).	Attivare le impostazioni WeakAC e limitatore dinamico di corrente.

Problema	Causa	Risoluzione
Il caricabatterie non funziona. Appare "Protezione per la prima fase di carica".	MultiPlus-II GX è in modalità "Protezione fase di prima carica" pertanto il tempo di prima carica di 10 ore è superato. Un tempo di carica così prolungato potrebbe essere sintomo di un errore di sistema (ad es., una cella della batteria in cortocircuito).	Controllare le batterie. NOTA: È possibile disattivare la modalità di errore spegnendo e riaccendendo il MultiPlus-II GX. L'impostazione standard MultiPlus-II GX di fabbrica della modalità "Protezione fase di prima carica" è attivata. Questa modalità può essere disattivata solamente tramite il VEConfigure.
La batteria non si è caricata completamente.	La corrente di carica è troppo elevata e causa una fase di assorbimento prematura.	Regolare la corrente di carica ad un livello compreso tra 0,1 e 0,2 volte la capacità della batteria.
	Collegamento della batteria non ottimale.	Controllare i collegamenti della batteria.
	La tensione di assorbimento è stata impostata su un livello sbagliato (troppo basso).	Regolare la tensione di assorbimento sul valore corretto.
	La tensione di mantenimento è stata impostata su un livello sbagliato (troppo basso).	Regolare la tensione di mantenimento sul valore corretto.
	Il tempo di carica disponibile è troppo breve perché la batteria possa caricarsi completamente.	Selezionare un tempo di carica o una corrente di carica superiore.
	Il tempo di assorbimento è troppo breve. Nel caso della carica adattiva ciò può dipendere da una corrente di carica eccessivamente elevata rispetto alla capacità della batteria che rende insufficiente il tempo della prima fase di carica.	Ridurre la corrente di carica o impostare caratteristiche di carica "fixed".
La batteria è sovraccarica.	La tensione di assorbimento è stata impostata su un livello sbagliato (troppo alto).	Regolare la tensione di assorbimento sul valore corretto.
	Collegamento della batteria non ottimale.	Controllare i collegamenti della batteria.
	La tensione di mantenimento è stata impostata su un livello sbagliato (troppo alto).	Regolare la tensione di mantenimento sul valore corretto.
	Cattive condizioni della batteria.	Sostituire la batteria.
	Temperatura della batteria troppo elevata (per scarsa aerazione, temperatura dell'ambiente troppo elevata o corrente di carica troppo alta).	Migliorare la ventilazione, installare batterie in ambiente più fresco, ridurre la corrente di carica e <b>collegare il sensore di temperatura</b> .
La corrente di carica va a 0 non appena inizia la fase di assorbimento.	Sensore di temperatura della batteria difettoso.	Scollegare la spina del sensore di temperatura nel MultiPlus-II GX. Se dopo circa 1 minuto la funzione di carica riprende a funzionare correttamente, sostituire il sensore di temperatura.
	La batteria è surriscaldata (>+50 °C)	Installare la batteria in un ambiente più fresco.
		Ridurre la corrente di carica.
		Verificare che una delle celle della batteria non sia andata in cortocircuito.

## 12.2. Codici errore di VE.Bus

Un sistema VE.Bus può visualizzare vari codici di errore. Questi codici appaiono sullo schermo frontale del GX.

Per interpretare correttamente un codice di errore VE.Bus, consultare la documentazione dei codici di errore VE.Bus

[https://www.victronenergy.com/live/ve.bus:ve.bus\\_error\\_codes](https://www.victronenergy.com/live/ve.bus:ve.bus_error_codes).

Codice	Significato:	Causa/risoluzione:
1	Il dispositivo è spento perché una delle altre fasi del sistema si è spenta.	Controllare la fase non funzionante.
3	Nel sistema è stato trovato un numero di dispositivi superiore o inferiore a quello previsto.	Il sistema non è configurato correttamente. Riconfigurare il sistema. Se l'errore persiste, è possibile che sussista un errore del cavo di comunicazione. Controllare i cavi, quindi spegnere e riaccendere tutte le apparecchiature.

Codice	Significato:	Causa/risoluzione:
4	Nessun dispositivo di alcun tipo riconosciuto	Controllare i cavi di comunicazione.
5	Sovratensione su AC-out.	Controllare i cavi in CA.
10	Problema di sincronizzazione del tempo di sistema.	Il problema non dovrebbe verificarsi in apparecchiature installate correttamente. Controllare i cavi di comunicazione.
14	Il dispositivo non riesce a trasmettere i dati	Controllare i cavi di comunicazione (possibilità di cortocircuito).
17	Uno dei dispositivi è passato in stato "master" per un guasto al master originario.	Controllare l'unità non funzionante. Controllare i cavi di comunicazione.
18	Si è verificata una sovratensione.	Controllare i cavi in CA.
22	Il dispositivo non può funzionare come "slave".	Il dispositivo è un modello obsoleto ormai inadeguato. Va sostituito.
24	Protezione del sistema di commutazione avviata	Il problema non dovrebbe verificarsi in apparecchiature installate correttamente. Spegner e riaccendere tutte le apparecchiature. Se il problema persiste verificare l'installazione. <b>Soluzione possibile: aumentare il limite inferiore della tensione di ingresso in CA a 210 VCA (impostazioni di fabbrica: 180 VCA)</b>
25	Incompatibilità di firmware. Il firmware di uno dei dispositivi collegati non è sufficientemente aggiornato per operare con questo dispositivo.	1) Spegner tutte le apparecchiature. 2) Accendere il dispositivo che dà il messaggio di errore. 3) Accendere uno per volta tutti gli altri dispositivi, finché non riappare il messaggio di errore. 4) Aggiornare il firmware dell'ultimo il dispositivo acceso.
26	Errore interno.	Non dovrebbe verificarsi. Spegner e riaccendere tutte le apparecchiature. Se il problema persiste contattare Victron Energy.

## 13. Dati tecnici

MultiPlus-II GX	24/3000/70-32	48/3000/35-32	48/5000/70-50
	<b>INVERTER/CARICABATTERIE</b>		
PowerControl e PowerAssist	Sì		
Commutatore di trasferimento	32 A	32 A	50 A
Massima corrente CA di ingresso	32 A	32 A	50 A
Uscita ausiliaria	Sì (32 A)		
	<b>INVERTER</b>		
Intervallo tensione di ingresso	19 - 33 V	38 – 66 V	
Uscita 1)	Tensione di uscita: 230 VAC ± 2 %		Frequenza: 50 Hz ± 0,1 % (1)
Cont. potenza di uscita a 25 °C (2)	3000 VA / 2400 W		5000 VA / 4000 W
Potenza di uscita continua a 40 °C / 65 °C	2200 W / 1700 W		3700 W / 3000 W
Max potenza apparente di aliment.	2500 VA		4000 VA
Potenza di picco	5500 W		9000 W
Efficienza massima	94 %	95 %	96 %
Alimentazione carico zero	13 W	11 W	18 W
Potenza a vuoto in modalità AES	9 W	7 W	12 W
Alimentazione carico zero in modalità Search	3 W	2 W	2 W
	<b>CARICABATTERIE</b>		
Ingresso CA	Intervallo tensione di ingresso: 187-265 VAC    Frequenza in ingresso: 45-65 Hz		
Tensione di carica "assorbimento"	28,8 V	57,6 V	
Tensione di carica "mantenimento"	27,6 V	55,2 V	
Modalità conservazione	26,4 V	52,8 V	
Corrente di carica massima della batteria (3)	70 A	35 A	70 A
Sensore di temperatura batteria	Sì		
	<b>GENERALE</b>		
Relè (AUX) programmabile (4)	Sì		
Alimentazione ausiliaria	12V / 100 mA		
Uscita a collettore aperto programmabile	70V / 100 mA		
Ingressi ausiliari analogico-digitali	Sì, 2x		
Sensore di temperatura	Sì		
Contatti per sensore di tensione	Sì		
Protezione (5)	a - g		
Porta di comunicazione VE.Bus	Per funzionamento parallelo e trifase, controllo a distanza e integrazione di sistema		
Uso generico porta di com.	Sì, 2x		
Interfacce	BMS-Can, USB, Ethernet, VE.Direct, WiFi		
Sensore esterno di corrente CA (opzionale)	50 A	100 A	
Accensione-spegnimento remoto	Sì		
Campo temperatura di esercizio	da -40 a +65 °C (raffreddamento a ventola)		
Umidità (senza condensa)	max 95 %		
	<b>CARCASSA</b>		

MultiPlus-II GX	24/3000/70-32	48/3000/35-32	48/5000/70-50
	<b>INVERTER/CARICABATTERIE</b>		
PowerControl e PowerAssist	Sì		
Commutatore di trasferimento	32 A	32 A	50 A
Massima corrente CA di ingresso	32 A	32 A	50 A
Uscita ausiliaria	Sì (32 A)		
	<b>INVERTER</b>		
Intervallo tensione di ingresso	19 - 33 V	38 – 66 V	
Uscita 1)	Tensione di uscita: 230 VAC ± 2 %		Frequenza: 50 Hz ± 0,1 % (1)
Cont. potenza di uscita a 25 °C (2)	3000 VA / 2400 W		5000 VA / 4000 W
Potenza di uscita continua a 40 °C / 65 °C	2200 W / 1700 W		3700 W / 3000 W
Max potenza apparente di aliment.	2500 VA		4000 VA
Potenza di picco	5500 W		9000 W
Efficienza massima	94 %	95 %	96 %
Alimentazione carico zero	13 W	11 W	18 W
Potenza a vuoto in modalità AES	9 W	7 W	12 W
Alimentazione carico zero in modalità Search	3 W	2 W	2 W
Materiale e colore	Acciaio, blu RAL 5012		
Categoria protezione	IP22		
Collegamento batteria	Bulloni M8		
Collegamento in CA 230 V	Morsetti a vite 13 mm <sup>2</sup> (6 AWG)		
Peso	19 kg		30 kg
Dimensioni (axlpx)	3 kVA - 506 x 275 x 237 mm		565 x 323 x 148
	<b>NORMATIVE</b>		
Sicurezza	EN-IEC 62019-1, EN-IEC 6201-2, EN-IEC 60335-1, EN-IEC 60335-2-29		
Emissioni / Inalterabilità	EN55014-1, EN 55014-2 EN-IEC 61000-3-2, EN-IEC 61000-3-3 IEC 61000-6-1, IEC 61000-6-2, IEC 61000-6-3		
Gruppo di continuità (UPS)	IEC 62040-1		
Anti isolamento	Consultare i certificati sul nostro sito web		

1) Può essere regolato a 60 Hz

2) Password:

a) corto circuito in uscita

b) sovraccarico

c) tensione batteria troppo elevata

d) tensione batteria troppo bassa

e) temperatura troppo elevata

f) 230 VCA su uscita inverter

g) tensione di ondulazione di ingresso troppo elevata

3) Carico non lineare, fattore di cresta 3:1

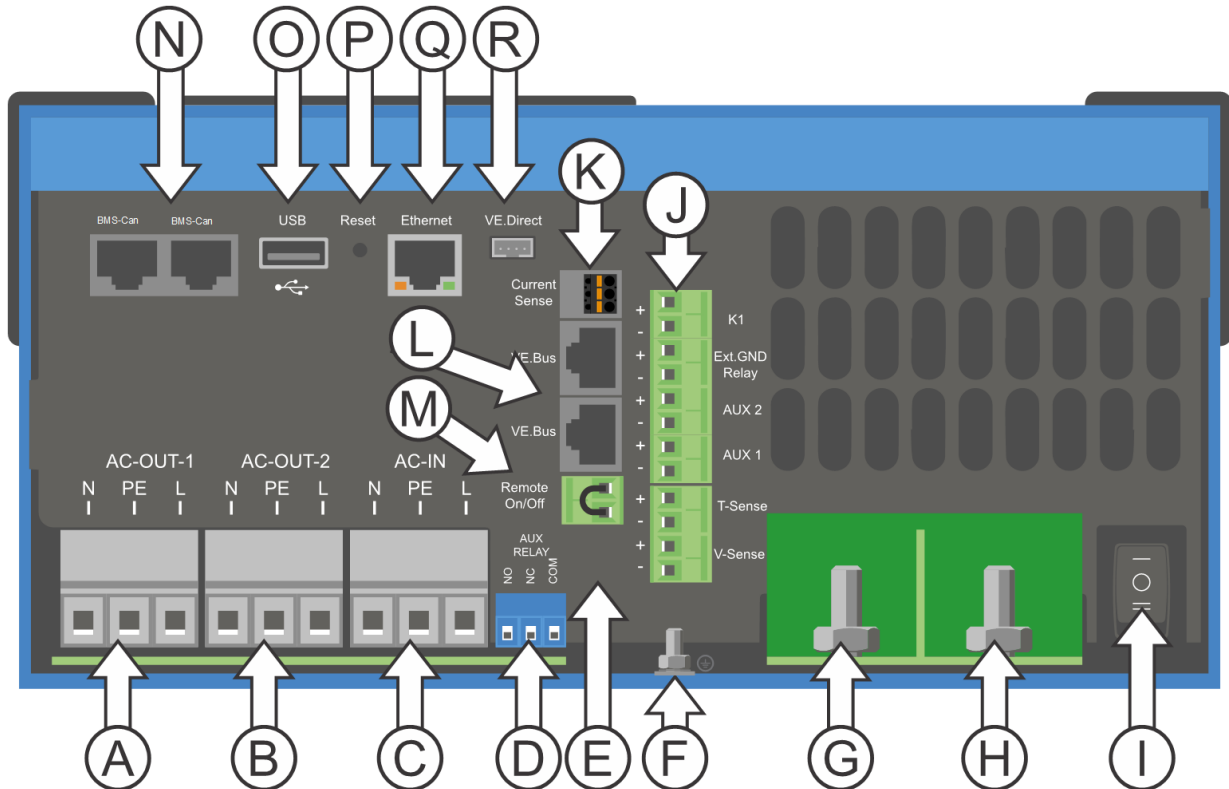
4) Fino a 25 °C di temperatura ambiente

5) Relè programmabile che può essere impostato in funzione di allarme generale, sotto tensione CC o avvio/arresto generatore.

CA nominale: 230 V / 4 A, CC nominale: 4 A fino a 35 VCC e 1 A fino a 60 VCC


## 14. APPENDICE

### 14.1. Appendice A: Panoramica dei collegamenti

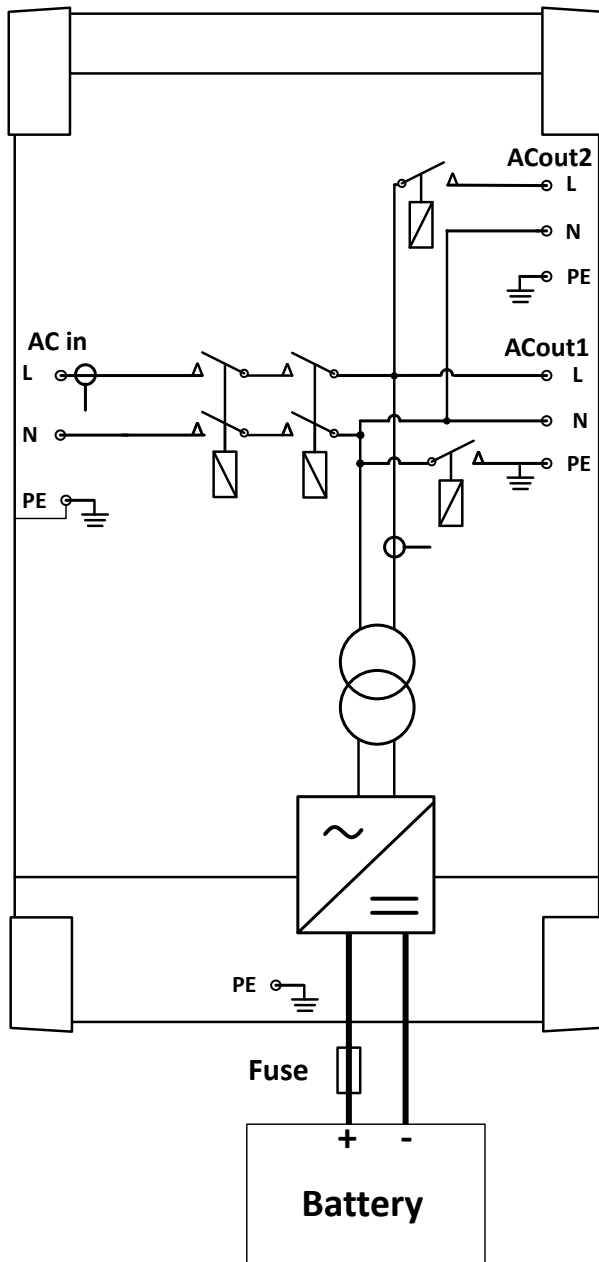


Riferimento:	Descrizione	Collegamento
A	Collegamento del carico. AC-OUT-1 Da sinistra a destra:	N (neutro), PE (terra/massa), L (fase)
B	Collegamento del carico. AC-OUT-2 Da sinistra a destra:	N (neutro), PE (terra/massa), L (fase)
C	Ingresso CA. AC-IN Da sinistra a destra:	N (neutro), PE (terra/massa), L (fase)
D	Relè (AUX) programmabile; da sinistra a destra	NO, NC, COM.
E	Come iniziare senza Assistant	Tenere premuto questo pulsante all'avvio
F	Collegamento a terra primario	M6 (PE)
G	collegamento positivo della batteria.	M8
H	collegamento negativo della batteria.	M8
I	motore	-:On, 0:Off, =:charger only
J	Morsetti dall'alto in basso:	<ol style="list-style-type: none"> <li>1. Alimentazione ausiliaria 12 V 100 mA</li> <li>2. Uscita a collettore aperto programmabile (K1) 70 V 100 mA</li> <li>3. Relè di massa esterno +</li> <li>4. Relè di massa esterno -</li> <li>5. Ingresso analogico/digitale (AUX) 1 +</li> <li>6. Ingresso analogico/digitale (AUX) 1 -</li> <li>7. Ingresso analogico/digitale (AUX) 2 +</li> </ol>

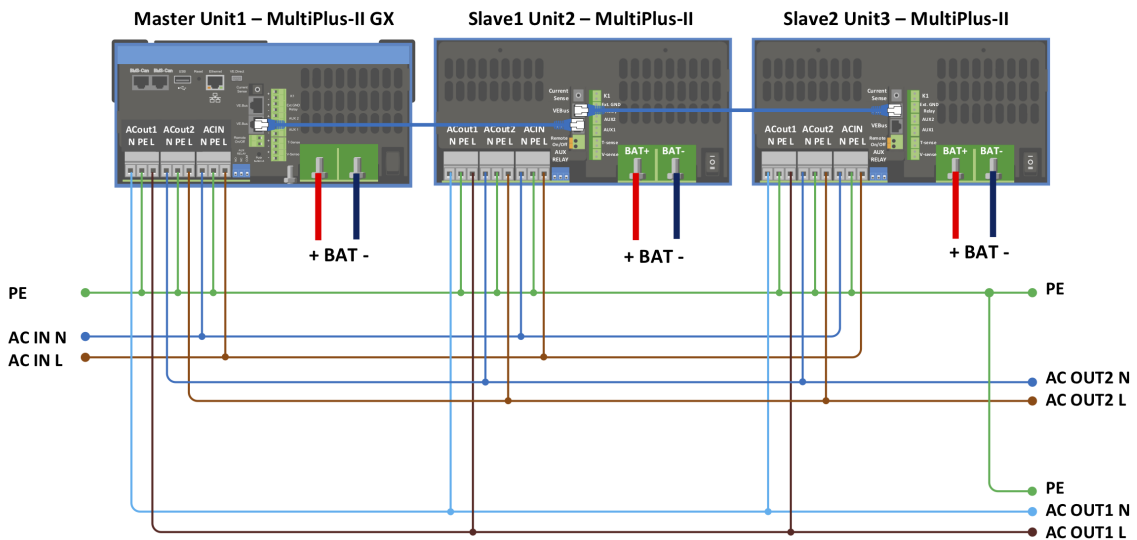


Riferimento:	Descrizione	Collegamento
		8. Ingresso analogico/digitale (AUX) 2 -
		9. Sensore temperatura +
		10. Rilevamento temperatura -
		11. Rilevamento tensione batteria +
		12. Rilevamento tensione batteria -
K	Sensore corrente esterno	 <p>Per collegare il sensore di corrente, rimuovere il ponticello tra i morsetti INT e COM, collegare il filo rosso del sensore al morsetto EXT e collegare il filo bianco del sensore al morsetto COM.</p>
L	2x connettore VE-BUS RJ45	per il controllo a distanza e/o il funzionamento in parallelo / trifase
M	Connettore per interruttore remoto	Collegamento breve per l'accensione.
N	Porta BMS-Can dedicata (VE.Can non supportato)	
O	Porta USB	
P	Pulsante Reset	Riavvia solo il componente della scheda GX
Q	Porta Ethernet	
R	Porta VE.Direct	

## 14.2. Appendice B: Diagrammi di blocco

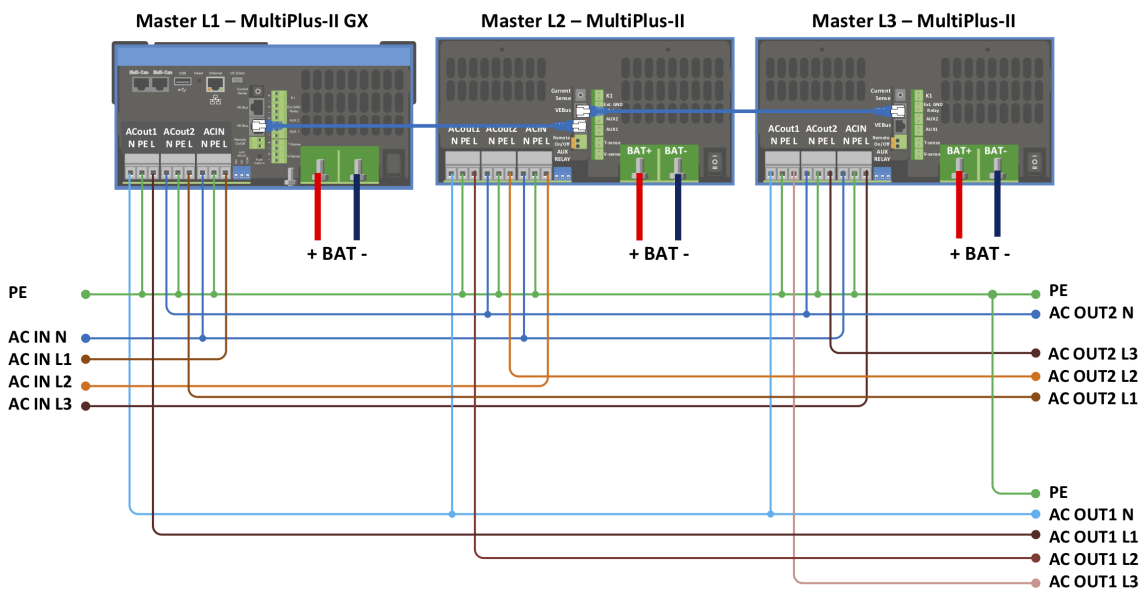


### 14.3. Appendice C: Collegamento in parallelo



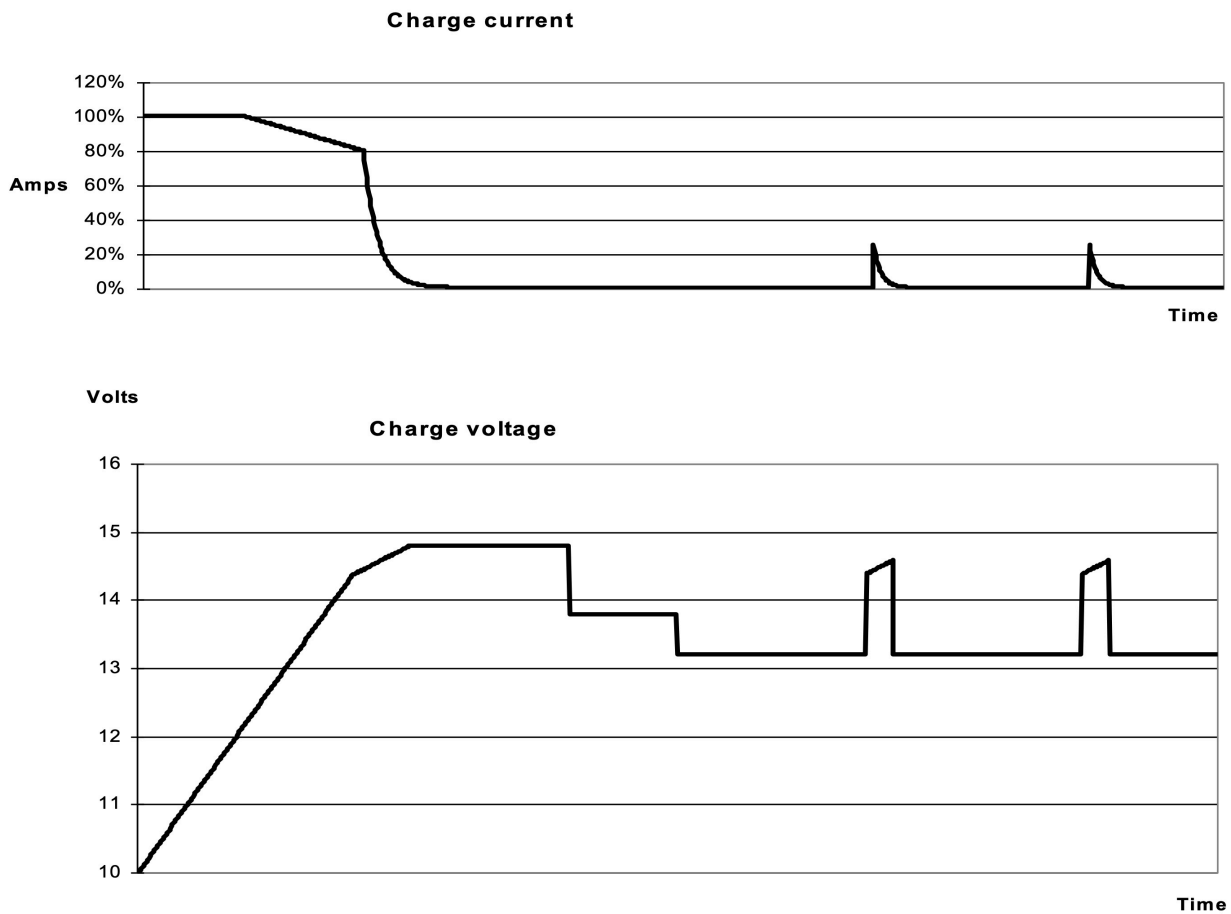
Per i sistemi paralleli sono necessarie ulteriori condizioni. Si prega di leggere qui la documentazione specifica: [https://www.victronenergy.com/live/ve.bus:manual\\_parallel\\_and\\_three\\_phase\\_systems](https://www.victronenergy.com/live/ve.bus:manual_parallel_and_three_phase_systems)

### 14.4. Appendice D: Connessione trifase



Per i sistemi paralleli sono necessarie ulteriori condizioni. Si prega di leggere qui la documentazione specifica: [https://www.victronenergy.com/live/ve.bus:manual\\_parallel\\_and\\_three\\_phase\\_systems](https://www.victronenergy.com/live/ve.bus:manual_parallel_and_three_phase_systems)

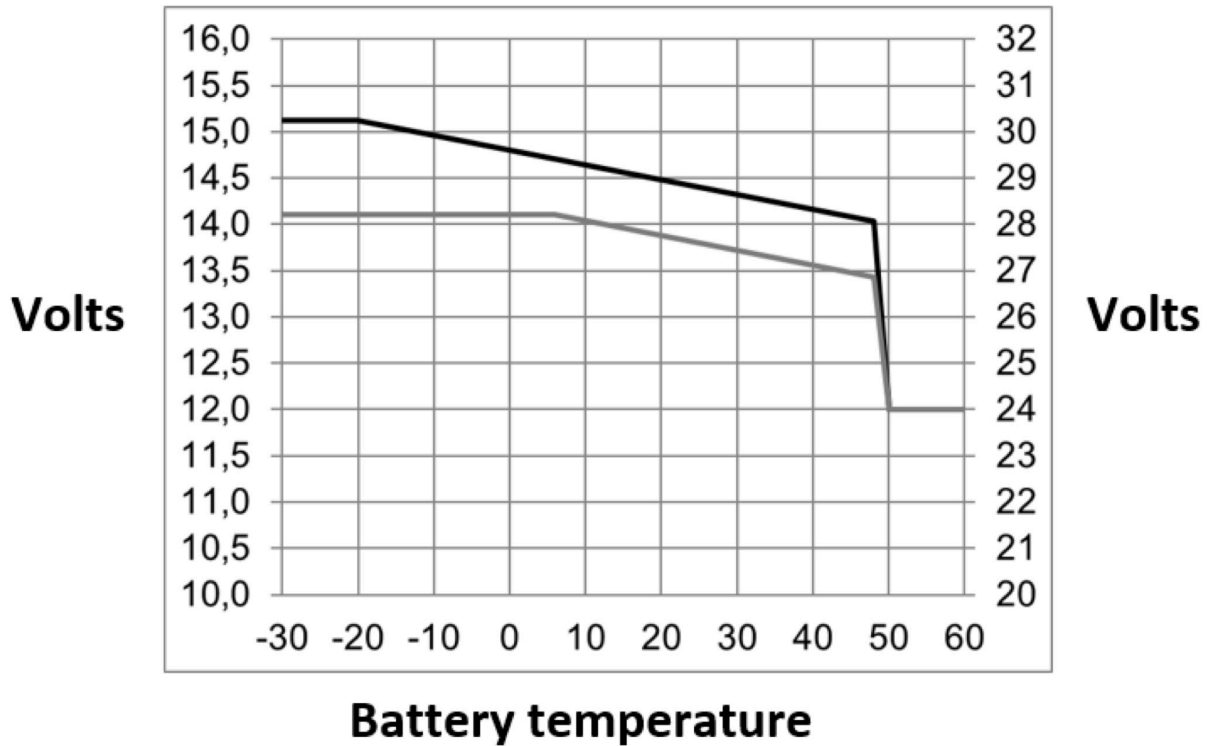
## 14.5. Appendice E: Caratteristiche di carica



### 14.5.1. Carica a 4 fasi:

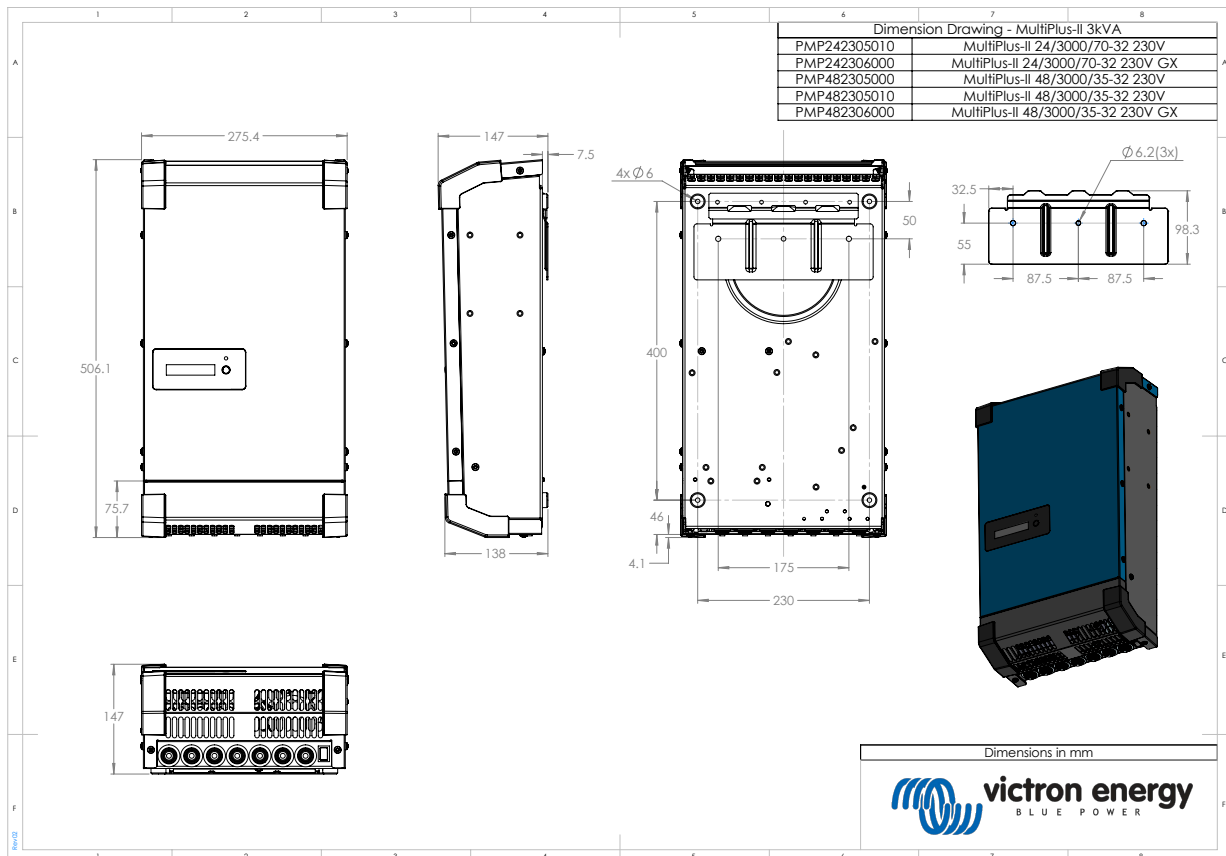
Fase di prima carica inserita all'avvio del caricabatterie. La corrente costante è applicata finché viene raggiunta la tensione nominale della batteria, in base alla temperatura e alla tensione di ingresso, dopodiché l'alimentazione costante è applicata al punto in cui inizia il degasaggio (28,8 V rispetto a 57,6 V, temperatura compensata).

### 14.6. Appendice F: Compensazione della temperatura

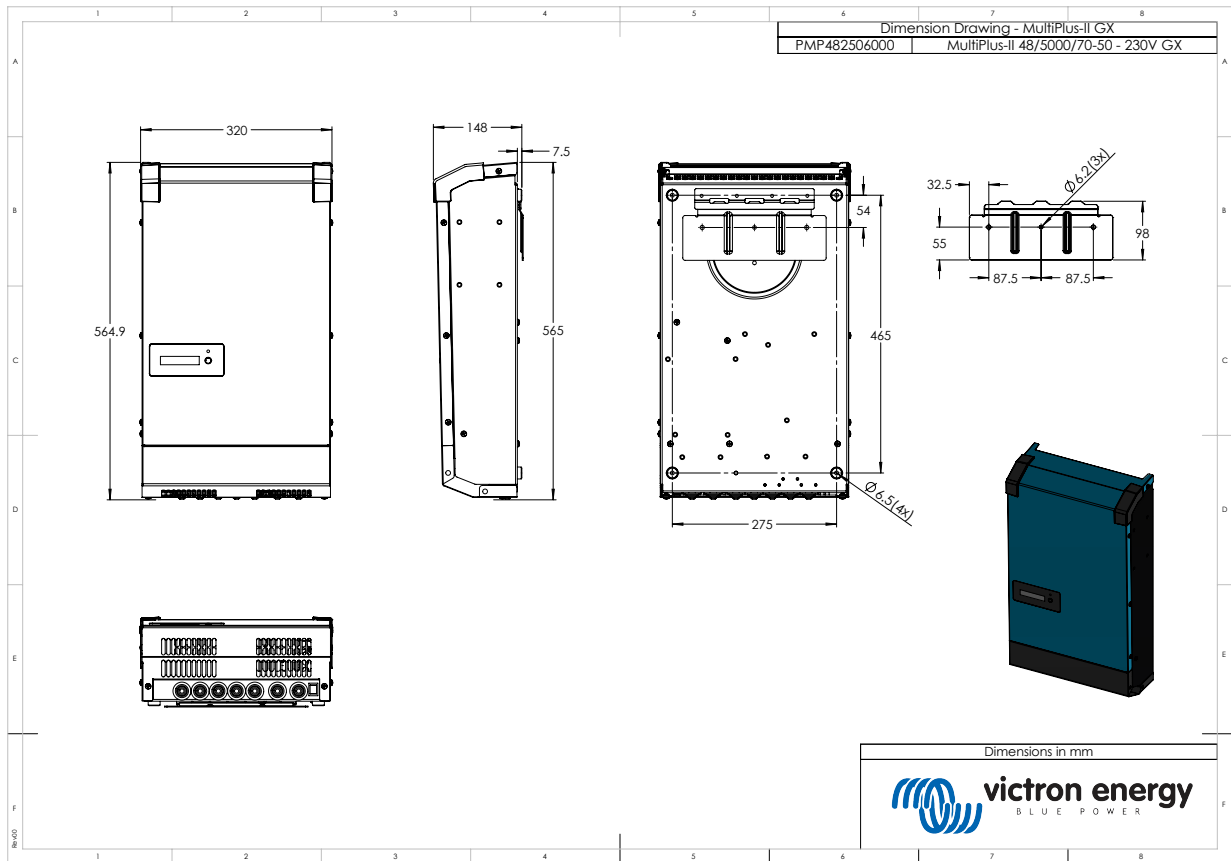


Le tensioni di uscita predefinite per il mantenimento e l'assorbimento sono a 25 °C. La tensione di mantenimento ridotta segue la tensione di mantenimento e la tensione di assorbimento aumentata segue la tensione di assorbimento. Nella modalità di regolazione, la compensazione della temperatura è disabilitata.

### 14.7. Appendice G: Dimensioni



Disegni Quotati - MultiPlus-II 24/3000/70-32 (GX) e 48/3000/35-32 (GX)



Disegni Quotati - MultiPlus-II 48/5000/70-50 GX