

LOWRANCE®

ELITE Ti²
Asennusohje

SUOMI



Johdanto

Vastuuvapausilmoitus

Navico kehittää tuotteitaan jatkuvasti. Siksi pidätämme oikeuden tehdä tuotteeseen milloin tahansa myös sellaisia muutoksia, jotka eivät sisälly tähän ohjeeseen. Ota yhteyttä lähimpään jälleenmyyjään, jos tarvitset lisätietoa.

Omistaja on yksin vastuussa laitteen asentamisesta ja käyttämisestä tavalla, joka ei aiheuta onnettomuuksia, henkilövahinkoja tai omaisuusvahinkoja. Tämän tuotteen käyttäjä on yksin vastuussa turvallisten veneilykäytäntöjen noudattamisesta.

NAVICO HOLDING AS SEKÄ SEN TYTÄRYHTIÖT JA SIVULIIKKEET SANOUTUVAT IRTI KORVAUSVASTUUUSTA SILLOIN, KUN TUOTETTA ON KÄYTETTY TAVALLA, JOKA SAATTA AIEHUTTAA ONNETTOMUUKSIA TAI VAHINKOA TAI RIKKOA LAKIA.

Tässä ohjeessa tuote esitetään sellaisena kuin se ohjeen tulostushetkellä oli. Navico Holding AS sekä sen tytäryhtiöt ja sivuliikkeet pidättävät oikeuden tehdä muutoksia teknisiin tietoihin ilman erillistä ilmoitusta.

Hallitseva kieli

Tämä lauseke, käyttöohjeet ja muut tuotetta koskevat tiedot (dokumentaatio) voidaan kääntää toiselle kielelle tai ne on käännetty toiselta kieleltä (käännös). Mikäli ristiriitoja havaitaan dokumentaation eri käännösten välillä, dokumentaation englanninkielinen versio on virallinen versio.

Tekijänoikeudet

Tekijänoikeudet © 2018 Navico Holding AS.

Takuu

Takuukortti toimitetaan erillisenä asiakirjana. Jos sinulla on kysyttävää, siirry yksikön tai järjestelmän tuotesivustoon osoitteeseen

www.lowrance.com

Vaatimustenmukaisuustiedot

Eurooppa

Navico vastaa siitä, että tuote on seuraavien vaatimusten mukainen:

- RED 2014/53/EU -direktiivin CE-vaatimukset

Asianmukainen vaatimustenmukaisuusvakuutus on saatavilla tuotetta koskevassa osiossa seuraavassa osoitteessa:

- www.lowrance.com

Käyttömaat EU-alueella

AT - Itävalta	LI - Liechtenstein
BE - Belgia	LT - Liettua
BG - Bulgaria	LU - Luxemburg
CY - Kypros	MT - Malta
CZ - Tšekin tasavalta	NL - Alankomaat
DK - Tanska	NO - Norja
EE - Viro	PL - Puola
FI - Suomi	PT - Portugali
FR - Ranska	RO - Romania
DE - Saksa	SK - Slovakia
GR - Kreikka	SI - Slovenia
HU - Unkari	ES - Espanja
IS - Islanti	SE - Ruotsi
IE - Irlanti	CH - Sveitsi
IT - Italia	TR - Turkki
LV - Latvia	UK - Yhdistynyt kuningaskunta

Yhdysvallat

Navico vastaa siitä, että tuote on seuraavien vaatimusten mukainen:

- FCC-säännösten osa 15. Käyttö on kahden seuraavan ehdon alaista: (1) laite ei saa aiheuttaa haitallisia häiriöitä ja (2) laitteen tulee sietää mitä tahansa häiriöitä, myös sellaisia, jotka voivat haitata toimintaa.

⚠ Varoitus: Käyttäjää varoitetaan, että muutokset tai muokkaukset, joita vaatimustenmukaisuudesta vastaava osapuoli ei ole nimenomaisesti hyväksynyt, voivat mitätöidä käyttäjän oikeuden käyttää laitetta.

→ **Huomautus:** Tämä laite tuottaa, käyttää ja saattaa säteillä radiotaajuusenergiaa. Jos sitä ei asenneta ja käytetä ohjeiden mukaisesti, se saattaa aiheuttaa haitallista häiriötä radioliikenteelle. Tietyt laiteasennuksen häiriöttömyyttä ei voi kuitenkaan taata. Jos tämä laite aiheuttaa haitallista häiriötä radio- tai televisiovastaanottoon, joka voidaan havaita kytkemällä ja katkaisemalla laitteen virta, käyttäjää kehoitetaan korjaamaan häiriö jollakin tai useilla seuraavista tavoista:

- vastaanottoantennin suuntaaminen uudelleen tai sen paikan vaihtaminen
- laitteen ja vastaanottimen välisen etäisyyden lisääminen
- laitteen ja vastaanottimen kytkeminen eri virtapiireihin
- neuvon kysyminen jälleenmyyjältä tai kokeneelta tekniseltä asiantuntijalta

Industry Canada

Tämä laite noudattaa Industry Canadan lisenssittömiä RSS-standardeja. Sen käyttö on kahden seuraavan ehdon alaista: (1) laite ei saa aiheuttaa häiriötä ja (2) laitteen tulee sietää mitä tahansa häiriötä, myös sellaisia, jotka voivat haitata sen toimintaa.

Le présent appareil est conforme aux CNR d'Industrie Canada applicables aux appareils radio exempts de licence. L'exploitation est autorisée aux deux conditions suivantes: (1) l'appareil ne doit pas produire de brouillage, et. (2) l'utilisateur de l'appareil doit accepter tout brouillage radioélectrique subi, même si le brouillage est susceptible d'en compromettre le fonctionnement.

Industry Canadan lauseke: Industry Canada -säädösten mukaan tätä radiolähetintä saa käyttää vain sellaisen antennin kanssa, jonka tyyppi ja suurin (tai tätä pienempi) vahvistus ovat Industry Canadan lähettimelle hyväksymiä. Muiden käyttäjien kokemien radiohäiriöiden välttämiseksi antennin tyyppi ja vahvistus tulisi valita niin, että ekvivalenttinen isotrooppinen säteilyteho (EIRP) ei ylitä onnistuneeseen viestintään tarvittavaa tehoa.

Conformément à la réglementation d'Industrie Canada, le présent émetteur radio peut fonctionner avec une antenne d'un type et d'un gain maximal (ou inférieur) approuvé pour l'émetteur par Industrie Canada. Dans le but de réduire les risques de brouillage radioélectrique à l'intention des autres utilisateurs, il faut choisir le type d'antenne et son gain de sorte que la puissance isotrope rayonnée équivalente (p.i.r.e.) ne dépasse pas l'intensité nécessaire à l'établissement d'une communication satisfaisante.

Australia ja Uusi-Seelanti

Navico vastaa siitä, että tuote on seuraavien vaatimusten mukainen:

- radioliikenteen (sähkömagneettisen yhteensopivuuden) standardin (2017) mukaiset tason 2 laitteet
- radioliikenteen (lyhyen kantaman laitteet) standardit 2014.

Internetin käyttö

Jotkin tämän tuotteen ominaisuudet käyttävät Internet-yhteyttä tietojen lataamiseen. Internetin käyttö mobiiliyhteydellä tai megatavujen määrän mukaan maksettavalla yhteydellä voi edellyttää suuria datamääriä. Palveluntarjoaja saattaa periä maksun tiedonsiirrosta. Jos et ole varma asiasta, varmista hinnat ja rajoitukset palveluntarjoajalta.

Tavaramerkit

Navico[®] on Navico Holding AS:n rekisteröity tavaramerkki.

Lowrance[®] on Navico Holding AS:n rekisteröity tavaramerkki.

Bluetooth[®] on Bluetooth SIG, Inc.:n rekisteröity tavaramerkki.

Evinrude[®] on BRP US, Inc.:n rekisteröity tavaramerkki.

Mercury[®] on Mercuryn rekisteröity tavaramerkki.

NMEA[®] ja NMEA 2000[®] ovat National Marine Electronics Associationin rekisteröityjä tavaramerkkejä.

Power-Pole[®] on JL Marine Systems, Inc.:n rekisteröity tavaramerkki.

SD[™] ja microSD[™] ovat SD-3C, LLC:n tavaramerkkejä tai rekisteröityjä tavaramerkkejä Yhdysvalloissa ja muissa maissa.

SmartCraft VesselView[®] on Mercuryn rekisteröity tavaramerkki.

Suzuki[®] on Suzukin rekisteröity tavaramerkki.

Tietoa tästä käyttöohjeesta

Tämä käyttöohje koskee laitteiden asennusta.

Kaikki ominaisuudet eivät välttämättä ole käytössä tai saatavana käyttöohjeen kuvakaappauksissa. Tämän vuoksi oman laitteesi valikot ja valintaikkunat voivat poiketa tässä ohjeessa kuvatuista.

Lukijan erityishuomiota vaativat tärkeät tekstin kohdat on korostettu seuraavasti:

→ **Huomautus:** käytetään kiinnittämään lukijan huomio kommenttiin tai muihin tärkeisiin tietoihin.

▲ **Varoitus:** käytetään varoittamaan henkilöstöä mahdollisista loukkaantumisqueistä tai laite- tai henkilövahingoista sekä kertomaan näiden riskien ehkäisemisestä.

Sisältö

11 Johdanto

- 11 Mukana toimitettavat osat
- 12 Näppäimet
- 13 Kortinlukija
- 14 Liittimet

15 Asennus

- 15 Asennusohjeet
- 16 Kiinnitys pikakiinnitystelineellä
- 17 U-telinekiinnitys
- 18 Paneeliasennus

19 Kytkeä

- 19 Liittimet
- 19 Johdotusohjeet
- 20 Virta ja NMEA 0183
- 23 Kaikuluotain
- 23 NMEA 2000

26 Ohjelmiston asetusten määrittäminen

- 26 Ensimmäinen käynnistys
- 26 Ohjelmiston asetusten järjestys
- 26 Järjestelmän virran kytkeminen ja katkaiseminen
- 27 Kosketusnäytön kalibrointi
- 27 Asetukset-valintaikkuna
- 28 Järjestelmäasetukset
- 29 Hälytykset
- 30 Kaikuluotainasetukset
- 34 Autopilotin asetukset
- 34 Polttoaineasetukset
- 37 Langattomien toimintojen asetukset
- 38 Verkkoasetukset

43 Muiden valmistajien tuotteiden tuki

- 43 SmartCraft VesselView -integrointi
- 43 Suzuki-moottoritietojen integrointi
- 43 Yamaha-moottoritietojen integrointimahdollisuus
- 44 Evinrude-moottoritietojen integrointi

44 Power-Pole-ankkurit

45 Lisävarusteet

46 Tuetut tiedot

46 NMEA 2000 -yhteensopiva PGN-luettelo

51 Tuetut NMEA 0183 -lauseet

53 Tekniset tiedot

53 Elite Ti²

55 Mittapiirustukset

55 ELITE 7Ti²

55 ELITE 9Ti²

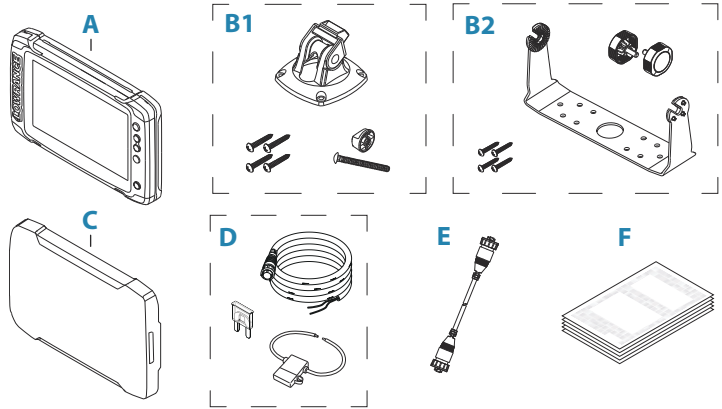
56 ELITE 12Ti²

1

Johdanto

Mukana toimitettavat osat

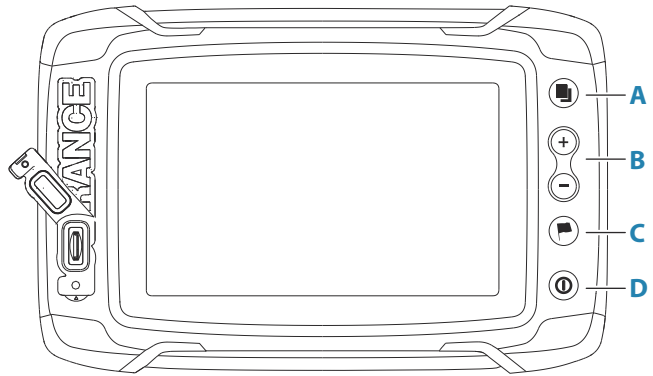
ELITE Ti²



- A** ELITE Ti² -yksikkö
- B1** ELITE 7Ti² – pikakiinnitettävä telinesarja
- B2** ELITE 9Ti² ja 12Ti² – U-telinesarja
- C** Aurinkosuoja
- D** Virtakaapelisarja
- E** 7-nastainen/9-nastainen anturin sovitinkaapeli (toimitetaan yksiköiden kanssa, joissa ei ole anturia)
- F** Dokumentaatiopaketti

Näppäimet

ELITE Ti²



A Sivut-näppäin

- Painamalla kerran voit aktivoida aloitussivun, lyhyillä painalluksilla voit selata suosikkisivuja.

B Loitonus-/lähennysnäppäimet ja MOB-näppäin

- Lähennä ja loitonna painamalla näppäimiä.
- Kun kumpaakin näppäintä painetaan yhtä aikaa, aluksen nykyinen sijainti tallentuu Mies yli laidan (MOB) -reittipisteeksi.

C Reittipiste-näppäin

- Avaa Uusi reittipiste -valintaikkuna painamalla painiketta.
- Reittipiste tallennetaan painamalla painiketta kaksi kertaa.
- Siirry Etsi-valintaikkunaan painamalla painiketta pitkään.

D Virtanäppäin

- Käynnistä järjestelmä painamalla painiketta.
- Sammuta järjestelmä painamalla painiketta pitkään.
- Kun järjestelmä on käynnissä, painikkeen painaminen kerran avaa näyttöön Järjestelmäasetukset-valintaikkunan, ja lyhyillä painalluksilla voidaan säätää taustavalon kirkkautta.

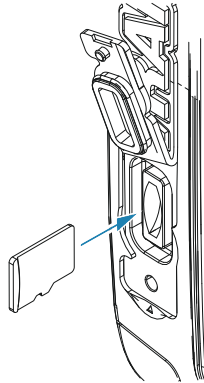
Kortinlukija

Muistikortin käyttötarkoitukset:

- karttatiedot
- ohjelmistopäivitykset
- käyttäjätietojen siirto
- järjestelmän varmuuskopiointi.

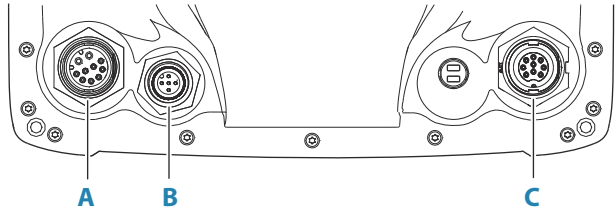
→ **Huomautus:** Älä lataa, siirrä tai kopioi tiedostoja karttakorttiin. Se voi vahingoittaa karttakortissa olevia karttatietoja.

Suojakansi on aina suljettava huolellisesti heti kortin asettamisen tai poistamisen jälkeen veden sisäänpääsyn estämiseksi.



Liittimet

ELITE Ti²



A Virta ja NMEA 0183

NMEA 0183 -toiminnon käyttäminen edellyttää virta- ja NMEA 0183 -kaapelin yhdistelmää (myydään erikseen)

B NMEA 2000

C Kaikuluotain

2

Asennus

Asennusohjeet

Valitse asennuspaikka huolellisesti. Varmista ennen poraamista tai sahaamista, ettei paneelin takana ole sähköjohtoja tai muita piilossa olevia osia. Varmista, että leikatut reiät ovat turvallisessa kohdassa eivätkä ne heikennä veneen rakennetta. Jos olet epävarma, kysy neuvoa ammattitaitoiselta veneenrakentajalta tai veneilyelektroniikka-asentajalta.

Älä:

- kiinnitä mitään osaa kohtaan, jossa sitä voidaan käyttää kädensijana
- kiinnitä mitään osaa paikkaan, jossa se voi joutua veden alle
- kiinnitä mitään osaa paikkaan, jossa se voi häiritä veneen käyttöä, vesillelaskua tai vedestä nostoa.

Tee näin:

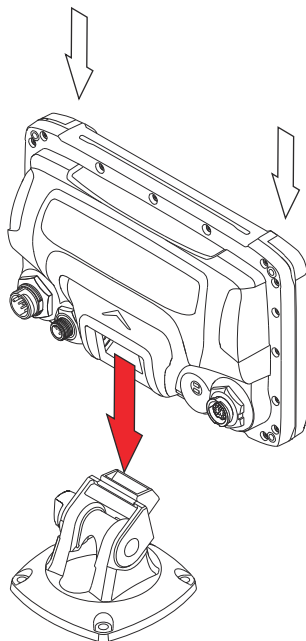
- Testaa yksikköä sen suunnitellussa sijainnissa ja varmista tyydyttävä langaton toiminta ja GPS-vastaanotto. Metall- ja hiilimateriaalit vaikuttavat suorituskykyyn negatiivisesti. Hyvin sijoitettu ulkoinen GPS-lähde ja/tai langaton moduuli voi parantaa suorituskykyä.
- Kiinnitä huomiota optimaalisiin katselukulmiin.
- Kiinnitä huomiota kokonaisleveyttä ja -korkeutta koskeviin vaatimuksiin.
- Kiinnitä huomiota kortinlukijan käytettävyyteen.
- Jätä tarpeeksi tilaa kaikkien tarvittavien johtojen kytkemiseen.
- Varmista, että johdot voidaan vetää suunniteltuun asennuspaikkaan.

→ **Huomautus:** Uppoasennettuna kotelon tulee olla kuiva, ja siinä pitää olla hyvä ilmanvaihto. Pienien koteloiden kohdalla pitää ehkä asentaa koneellinen jäähdytys.

⚠ Varoitus: Riittämätön ilmanvaihto ja siitä johtuva yksikön ylikuumentuminen saattavat aiheuttaa epäluotettavaa toimintaa ja pienentää käyttöikää. Yksikön altistaminen määritykset ylittävälle olosuhteille voi mitätöidä takuun. Katso tekniset tiedot kohdassa *"Tekniset tiedot"* sivulla 53.

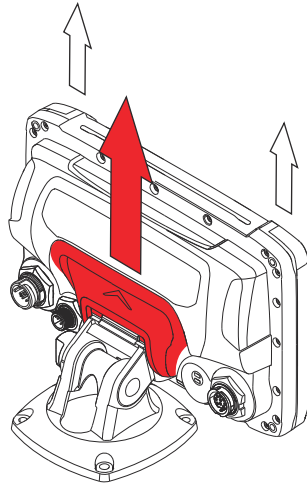
Kiinnitys pikakiinnitystelineellä

1. Aseta teline haluamaasi kiinnityskohtaan. Varmista, että valitussa paikassa on tarpeeksi tilaa telineeseen kiinnitetylle yksikölle ja että yksikköä voidaan kallistaa.
2. Merkitse ruuvien kohdat käyttämällä telinettä mallina ja poraa ohjausreiät. Käytä kiinnityspintamateriaaliin sopivia kiinnittimiä.
3. Kiinnitä teline ruuveilla.
4. Napsauta yksikkö telineeseen.
5. Määritä kulma ja aseta sitten lukituspultti ja -nappi paikalleen. Estä kulman muutos kiristämällä.



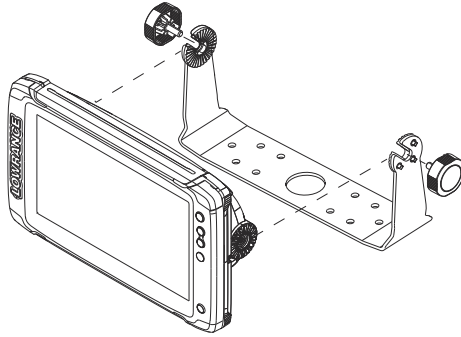
Yksikön irrottaminen telineestä

Vedä vapautusmekanismin pidikettä ylöspäin ja pidä sitä yläasennossa. Vedä sitten yksikkö telineestä.



U-telinekiinnitys

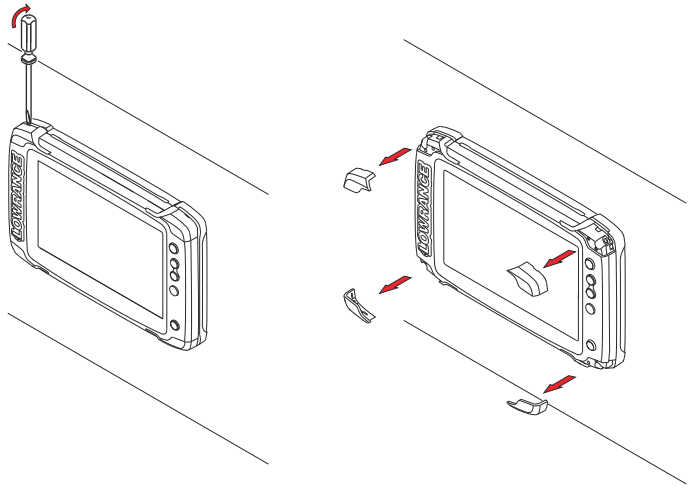
1. Aseta teline haluamaasi kiinnityskohtaan. Varmista, että valitussa paikassa on tarpeeksi tilaa telineeseen kiinnitetylle yksikölle ja että yksikköä voidaan kallistaa. Molemmilla puolilla on lisäksi oltava riittävästi tilaa nappien kiristämiseen ja löysäämiseen.
2. Merkitse ruuvien kohdat käyttämällä telinettä mallina ja poraa ohjausreiät. Käytä kiinnityspintamateriaaliin sopivia kiinnittimiä.
3. Kiinnitä teline ruuveilla.
4. Kiinnitä yksikkö telineeseen nappien avulla. Kiristä ainoastaan käsin.



Paneeliasennus

Lisätietoa on paneeliasennusohjeiden erillisessä kiinnitysmallissa.

Kulmakiinnikkeiden irrottaminen



3

KytKentä

Liittimet

Katso saatavilla olevat liittimet ja liitinten asettelu kohdasta "Liittimet" sivulla 14.

Johdotusohjeet

Älä tee näin:

- Älä tee johtoihin teräviä taitoksia.
- Älä vedä johtoja siten, että vesi pääsee virtaamaan liittimiin.
- Älä vedä datakaapeleita tutkan, lähettimen tai suurta/korkeaa virtaa johtavien johtojen tai suurtaajuuksisten merkinantokaapeleiden läheltä.
- Älä vedä johtoja siten, että ne häiritsevät mekaanisia järjestelmiä.
- Älä vedä kaapeleita terävien reunojen yli.

Tee näin:

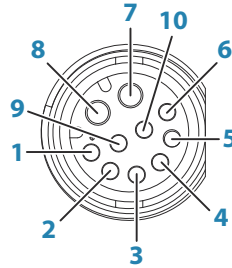
- Tee kaarteita ja silmukoita.
- Kiinnitä kaikki johdot johtositeillä.
- Juota/purista ja eristä kaikki liitännät, jos pidennät tai lyhennät johtoja. Johtojen pidennyksessä tulee käyttää sopivia puristusliittimiä tai juottamista ja kutistamista. Pidä liitokset mahdollisimman ylhäällä veden sisäänpääsyn minimoimiseksi.
- Jätä liittimien ympärille tilaa, jotta johdot on helppo kytkeä ja irrottaa.

⚠ Varoitus: Muista katkaista sähkövirta ennen asennuksen aloittamista. Jos virta on kytkettynä tai se kytketään käyttöön asennuksen aikana, tilanne voi johtaa tulipaloon, sähköiskuun tai muuhun vakavaan vammaan. Varmista, että virtalähteen jännite on yhteensopiva yksikön kanssa.

⚠ Varoitus: Positiivinen syöttöjohto (punainen) on aina kytkettävä (+) DC-virtaan sulakkeella tai katkaisijalla (mahdollisimman lähellä sulakkeen arvoa).

Virta ja NMEA 0183

Liittimen tiedot



Yksikön pistorasia (naaras)

Nastan	Käyttö
1	Ei käytetä
2	Vastaanotin B (Rx_B)
3	Ei käytetä
4	Lähetin B (Tx_B)
5	Maadoituslanka
6	Lähetin A (Tx_A)
7	+ 12 V DC
8	DC negatiivinen
9	Ei käytetä
10	Vastaanotin A (Rx_A)

→ **Huomautus:** NMEA 0183 -toiminnon käyttäminen edellyttää virta- ja NMEA 0183 -kaapelin yhdistelmää (myydään erikseen).

Virta

Yksikköön on suunniteltu virtalähteeksi 12 V DC -järjestelmä. Se on suojattu vaihtonapaisuudelta sekä ali- ja ylijännitteeltä (rajoitetun ajan).

Positiiviseen syöttöön on asennettava sulake tai katkaisija. Katso suositellut sulakkeen arvot kohdasta *"Tekniset tiedot"* sivulla 53.

Kosketusnäytön käyttö muualla kuin meriympäristössä

Yksikkö on suunniteltu käytettäväksi vesillä. Jos kosketusnäytön käytössä ilmenee ongelmia muualla kuin meriympäristössä, yritä korjata tilanne seuraavilla tavoilla:

- Jos yksikkö on akkukäyttöinen, yritä syöttää virtaa 12 V:n AC–DC-virtalähteestä.
- Kytke lisäkaapeli (esimerkiksi anturikaapeli) yksikköön ja reititä kaapeli lattialle.
- Kosketa yhtä yksikköön kytkettyä kaapelia (12 V:n virtakaapelia tai anturikaapelia) ja paranna sähkökosketusta kosketusnäyttöön.

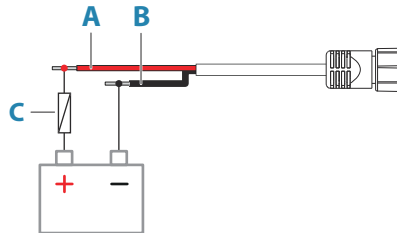
NMEA 0183

Yksikössä on NMEA 0183 -sarjaliittymä, jossa on sekä tulo- että lähtöpuoli. Portti/portit käyttävät NMEA 0183 (sarja, tasapainotettu) -standardia, ja ne voidaan määrittää ohjelmistossa eri siirtonopeuksille (enintään 38 400 baudia).

Lähettimet ja vastaanottimet

Yksikön sarjatuloon (RX) voi liittää vain yhden lähettimen (lähtölaite) NMEA 0183 -protokollan mukaisesti. Yksikön lähtöportin (TX) voi kuitenkin liittää enintään kolmeen lähetinlaitteeseen (vastaanottimeen) vastaanottimen laitteisto-ominaisuuksien mukaan.

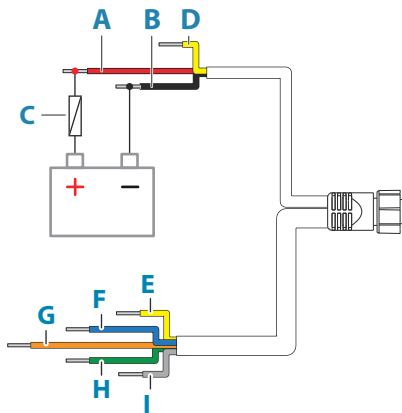
Virtaliitäntä (mukana toimitettu kaapeli)



Näppäin	Käyttö	Väri
A	+ 12 V DC	Punainen

Näppäin	Käyttö	Väri
B	DC negatiivinen	Musta
C	Sulake	

Virta- ja NEMA 0183 -liitântä (kaapeli myydään erikseen)



Näppäin	Kuvaus	Väri
A	+ 12 V DC	Punainen
B	DC negatiivinen	Musta
C	Sulake	--
D	Ei käytetä	Keltainen
E	Lähetin A (Tx_A)	Keltainen
F	Lähetin B (Tx_B)	Sininen
G	Vastaanotin A (Rx_A)	Oranssi
H	Vastaanotin B (Rx_B)	Vihreä
I	Maadoitus (suojattu)	--

Kaikuluotain

Tuetut toiminnot:

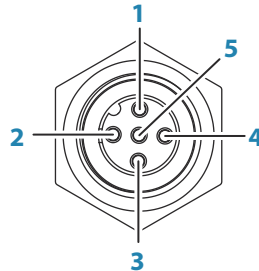
- Luotain/CHIRP-luotain
- DownScan
- SideScan
- Active Imaging / Active Imaging 3-in-1 / TotalScan / StructureScan

→ **Huomautus:** 7-nastainen anturijohto voidaan kytkeä 9-nastaiseen porttiin 7-nastaisella/9-nastaisella sovitinkaapelilla. Jos anturissa on siipirataan nopeusanturi, veden nopeustiedot eivät näy yksikössä.

NMEA 2000

NMEA 2000 -dataportti mahdollistaa useiden tietojen vastaanottamisen ja jakamisen eri lähteistä.

Liittimen tiedot



Yksikön pistorasia (uros)

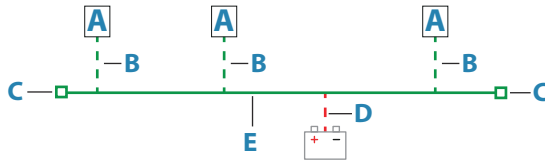
Nastan	Käyttö
1	Suoja / vaippa
2	NET-S (+12 V DC)
3	NET-C (DC negatiivinen)
4	NET-H
5	NET-L

NMEA 2000 -verkon suunnittelu ja asennus

NMEA 2000 -verkko koostuu virrallisesta rungosta, josta liitäntäkaapelit liittyvät NMEA 2000 -laitteisiin. Rungon on kuljettava enintään 6 metrin päässä kaikista liitettävistä tuotteista, tavallisesti keulasta perään päin.

Seuraavaa ohjeistusta on noudatettava:

- Rungon kokonaispituus ei saisi olla yli 100 metriä.
- Yhden liitäntäkaapelin enimmäispituus on 6 metriä. Kaikkien liitäntäkaapelien yhteenlaskettu enimmäispituus ei saisi olla yli 78 metriä.
- Rungossa pitää olla päätevastukset kummassakin päässä. Päätevastus voi olla tulppamallinen tai yksikkö, jossa on sisäinen päätevastus.



- A** NMEA 2000 -laite
- B** Liitäntäkaapeli
- C** Päätevastus
- D** Virransyöttö
- E** Runko

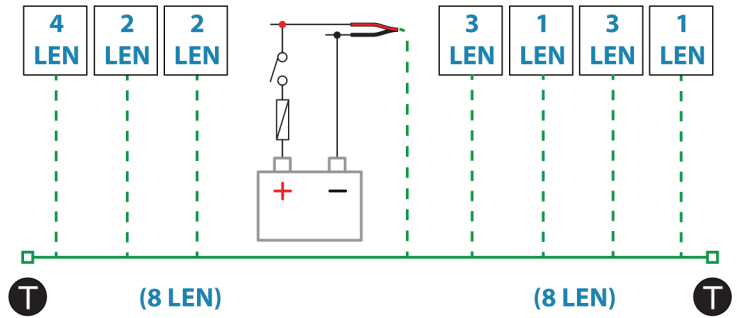
Verkon virransyöttö

Verkkoa varten on oltava oma 3 ampeerin sulakkeella suojattu 12 V DC:n virtalähde.

Pienemmissä järjestelmissä virran voi kytkeä mihin kohtaan runkoa tahansa.

Kytke suuremmat järjestelmät rungon keskikohtaan verkon jännitteen laskun tasapainottamiseksi. Tee asennus niin, että kuormitus/virrankulutus on yhtä suuri virtasolmun kummallakin puolella.

→ **Huomautus:** 1 LEN (Load Equivalency Number, kuormituskerrointunnus) vastaa 50 mA:n virrankulutusta.



→ **Huomautus:** Älä kytke NMEA 2000 -virtajohtoa samaan liitântään moottorin käynnistysakkujen, autopilottitietokoneen, keulapotkurin tai jonkin muun korkeavirtaisen laitteen kanssa.

4

Ohjelmiston asetusten määrittäminen

Ensimmäinen käynnistys

Kun yksikkö käynnistetään ensimmäisen kerran tai tehdasasetusten palauttamisen jälkeen, näyttöön avautuu erilaisia valintaikkunoita. Saat määritettyä olennaisimmat asetukset vastaamalla valintaikkunan kehoitteisiin.

Asetuksia voi määrittää lisää tai muuttaa Järjestelmäasetukset-valintaikkunassa.

Ohjelmiston asetusten järjestys

- 1 Yleisasetukset** – katso kohta "*Järjestelmäasetukset*" sivulla 28.
 - Määritä yleisasetukset haluamallasi tavalla.
- 2 Lisäasetukset** – katso kohta "*Lisäasetukset*" sivulla 28.
 - Ota ominaisuuksia käyttöön tai poistaa niitä käytöstä.
 - Tarkista lisäasetusten vaihtoehdot ja tee niihin halutessasi muutoksia.
- 3 Lähteen valinta** – katso "*Verkkoasetukset*" sivulla 38.
 - Varmista, että oikeat ulkoiset tietolähteet ovat valittuina.
- 4 Langattomat asetukset** – katso kohta "*Langattomien toimintojen asetukset*" sivulla 37.
 - Liitä Elite Ti² toisen Elite Ti² -yksikön laitepariksi, jotta voit jakaa tietoja ja kaikuluotainlähteitä.
- 5 Ominaisuuksien asetukset**
 - Voit määrittää tiettyjä ominaisuuksia myöhemmin tässä luvussa kuvatulla tavalla.

Järjestelmän virran kytkeminen ja katkaiseminen

Järjestelmään kytketään virta painamalla virtapainiketta. Laite sammutetaan painamalla pitkään virtapainiketta.

Yksikön virran voi katkaista myös Järjestelmäasetukset-valintaikkunassa.

Jos virtapainike vapautetaan, ennen kuin järjestelmä on kokonaan sammunut, virrankatkaisu peruuntuu.

Kosketusnäytön kalibrointi

→ **Huomautus:** Varmista ennen kalibrointia, että näyttö on puhdas ja kuiva. Älä kosketa näyttöä, ellei järjestelmä kehota tekemään niin.

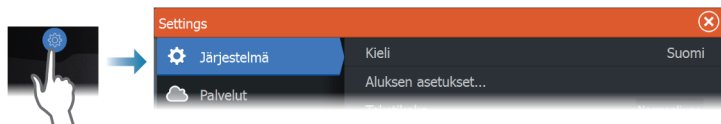
Joissakin tapauksissa kosketusnäyttö on kalibroitava uudelleen. Voit kalibroida kosketusnäytön uudelleen seuraavasti:

1. Katkaise yksikön virta.
2. Pidä reittipistepainiketta painettuna ja kytke laitteeseen virta.
3. Pidä reittipistepainiketta edelleen painettuna käynnistymisen aikana, kunnes kalibrointinäyttö avautuu.
4. Suorita kalibrointi noudattamalla näytön ohjeita.

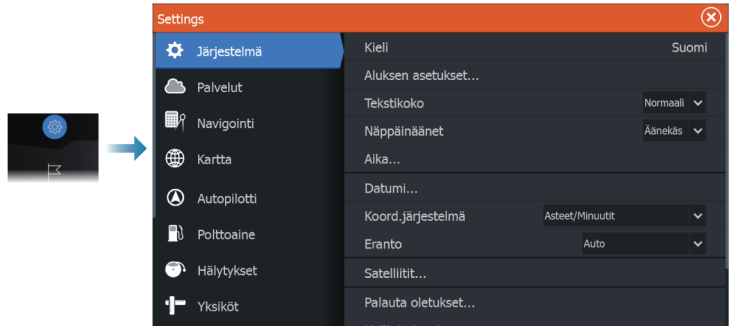
Kun kalibrointi on tehty, yksikköön tulee näkyviin sovellusnäyttö.

Asetukset-valintaikkuna

Ohjelmistoasennus tehdään asetusvalintaikkunassa.



Järjestelmäasetukset



Aluksen asetukset

Käytetään veneen fyysisten tietojen määrittämiseen.

Aika

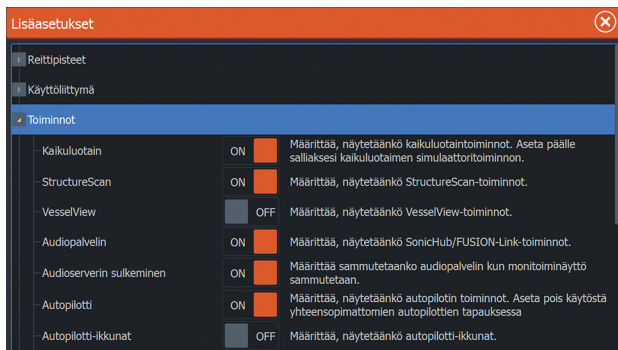
Tällä asetuksella valitaan paikallinen aikavyöhyke sekä kellonajan ja päivämäärän esitysmuoto.

Lisäasetukset

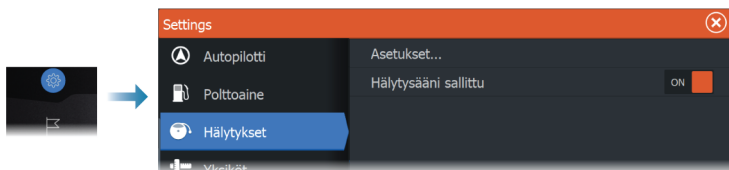
Tässä voidaan määrittää lisäasetukset ja se, miten järjestelmä näyttää erilaisia käyttöliittymätietoja.

Ominaisuuksien ottaminen käyttöön ja niiden poistaminen käytöstä

Ominaisuuksien valinnoilla voi ottaa käyttöön tai poistaa käytöstä ominaisuuksia, joita järjestelmä ei ota käyttöön tai poista käytöstä automaattisesti.



Hälytykset



Asetukset

Luettelo kaikista järjestelmässä olevista hälytysvaihtoehdoista ja niiden nykyisistä asetuksista.

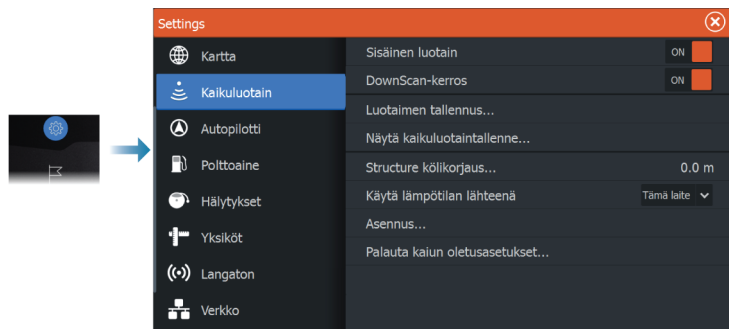
Tästä luettelosta voit ottaa käyttöön hälytysrajat, poistaa ne käytöstä tai muuttaa niitä.

Hälytysääni sallittu

Hälytysääni sallittu -asetuksen pitää olla määritetty, jotta yksikkö voi aktivoida summerin, kun hälytys annetaan.

Sen määrittäminen myös määrittävät ulkoisen hälytyslähden toiminnan.

Kaikuluotainasetukset



Sisäinen luotain

Tällä voit lisätä sisäisen kaikuluotaimen valittavana olevien kaikuluotainten valikkoon.

Kun asetus ei ole käytössä, sisäinen luotain ei ole valittavana kaikuluotainlähteenä verkon missään yksikössä.

Poista tämä asetus käytöstä yksiköissä, joihin ei ole liitetty anturia.

DownScan-kerros

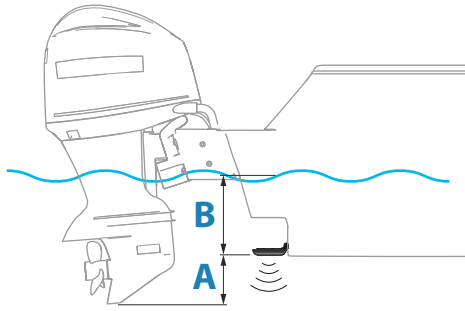
Kun järjestelmään on yhdistetty DownScan-yhteensopiva kaikuanturi, DownScan-kuvia voidaan lisätä tietokerroksena tavalliseen kaikuluotainkuvaan.

Kun DownScan-kerros on valittuna, kaikuluotainvalikko laajenee niin, että siinä näkyvät myös DownScan-asetukset.

Structure-kölikorjaus

Rakennantureiden asetukset

Kaikki anturit mittaavat veden syvyyden anturista pohjaan. Tämän vuoksi veden syvyytlukemissa ei huomioida anturin ja veneen alimman kohdan välistä etäisyyttä vedessä tai anturin ja veden pinnan välistä etäisyyttä.



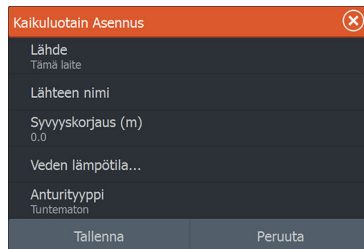
- Voit näyttää syvyyden aluksen alimmasta kohdasta pohjaan asettamalla poikkeaman yhtä suureksi kuin kaikuanturin ja aluksen alimman kohdan välinen pystysuora etäisyys **A** (negatiivinen arvo).
- Voit näyttää syvyyden veden pinnasta pohjaan asettamalla poikkeaman yhtä suureksi kuin kaikuanturin ja veden pinnan välinen pystysuora etäisyys **B** (positiivinen arvo).
- Syvyys anturin alla -poikkeaman arvoksi asetetaan 0.

Käytä lämpötilan lähteenä

Valitsee lähteen, josta lämpötilatiedot jaetaan NMEA 2000 -verkossa.

Asennus

Tässä valintaikkunassa voit määrittää käytettävissä olevat lähteet.



Lähde

Valitsemalla tämän vaihtoehdon voit näyttää luettelon määrityksessä käytössä olevista kaikuluotainlähteistä. Muut valintaikkunassa tekemäsi asetukset koskevat valittua lähdettä.

Lähteen nimi

Tässä voit antaa valitulle anturille kuvaavan nimen.

Kalastustila

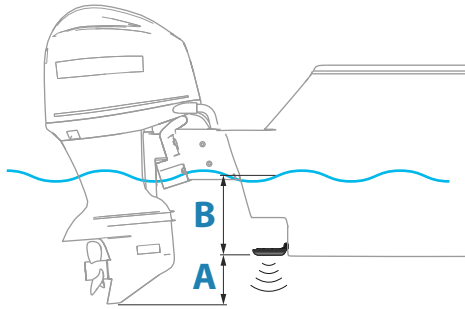
Tämä toiminto sisältää esiasetettuja kaikuluotainasetuksia, jotka on suunniteltu erilaisia kalastusolosuhteita varten.

→ **Huomautus:** Sopivan kalastustilan valinta vaikuttaa ratkaisevasti kaikuluotaimen suorituskykyyn.

Kalastustila	Syvyys	Värit
Yleiskäyttö	≤ 1 000 jalkaa	Valkoinen tausta
Matala vesi	≤ 60 jalkaa	Valkoinen tausta
Makeavesi	≤ 400 jalkaa	Valkoinen tausta
Syvä vesi	≤ 5 000 jalkaa	Syvänsininen
Hidas uistelu	≤ 400 jalkaa	Valkoinen tausta
Nopea uistelu	≤ 400 jalkaa	Valkoinen tausta
Kirkas vesi	≤ 400 jalkaa	Valkoinen tausta
Talvikalastus	≤ 400 jalkaa	Valkoinen tausta

Syvyyskorjaus

Kaikki anturit mittaavat veden syvyyden anturista pohjaan. Tämän vuoksi veden syvyytlukemissa ei huomioida anturin ja veneen alimman kohdan välistä etäisyyttä vedessä tai anturin ja veden pinnan välistä etäisyyttä.



- Voit näyttää syvyyden aluksen alimmasta kohdasta pohjaan asettamalla poikkeaman yhtä suureksi kuin kaikuanturin ja aluksen alimman kohdan välinen pystysuora etäisyys **A** (negatiivinen arvo).
- Voit näyttää syvyyden veden pinnasta pohjaan asettamalla poikkeaman yhtä suureksi kuin kaikuanturin ja veden pinnan välinen pystysuora etäisyys **B** (positiivinen arvo).
- Syvyys anturin alla -poikkeaman arvoksi asetetaan 0.

Veden lämpötilan kalibrointi

Lämpötilan kalibroinnin avulla säädetään kaikuanturin veden lämpötila-arvoa. Kalibrointia voidaan tarvita korjaamaan mitatun lämpötilan paikallisia vaikutuksia.

Kalibrointialue: $-9,9\dots+9,9^\circ$. Oletusarvo on 0° .

→ **Huomautus:** Veden lämpötilan kalibrointi tulee näkyviin vain, jos anturi voi mitata lämpötiloja.

Anturityyppi

→ **Huomautus:** Jos anturi tukee anturin tunnusta (XID), anturin tyyppi asetetaan automaattisesti, eikä se ole käyttäjän valittavissa.

Anturin tyyppin avulla valitaan luotainmoduuliin yhdistetty anturimalli. Valittu anturi määrittää, mitä taajuuksia käyttäjä voi valita luotaimen käytön aikana. Joissakin antureissa, joissa on sisäiset lämpötilananturit, lämpötilalukema voi olla epätarkka tai se ei ole saatavilla, jos väärä anturi on valittuna. Anturin lämpötila-antureissa

on kaksi impedanssia: 5k ja 10k. Jos samalle anturimallille on annettu molemmat vaihtoehdot, määritä impedanssi anturin mukana toimitettujen dokumenttien mukaan.

Autopilotin asetukset

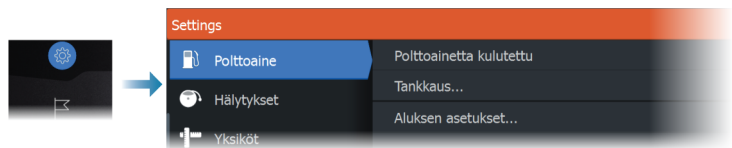
Autopilottitoiminnot ovat käytössä, kun yhteensopiva keulamoottori on otettu käyttöön. Erityisasetuksia ei tarvitse määrittää. Katso lisätietoja käyttöohjeista.

Polttoaineasetukset

Polttoainetoiminto seuraa aluksen polttoaineen kulutusta. Yhteenlasketut tiedot ilmaisevat matkan ja kauden polttoaineen kulutuksen. Tietojen perusteella lasketaan polttoainetalous, joka näkyy laitesivuilla ja tietopalkissa.

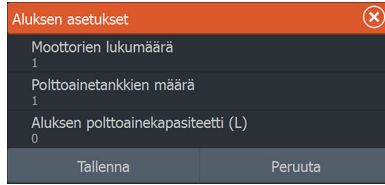
Jotta toiminto voidaan käyttää, aluksessa on oltava Navicon polttoaineen virtausanturi tai NMEA 2000 -moottorin sovitinkaapeli/väylä ja Navicon polttoainetietojen tallennusväline. Navicon polttoaineen virtausanturi ei edellytä erillisen polttoainetietojen tallennusvälineen käyttöä. Tarkista moottorin valmistajalta tai jälleenmyyjältä, onko moottorissa tietojen lähetystoimintoa ja mikä sovitin on saatavilla NMEA 2000 -kytkentää varten.

Kun fyysinen yhteys on muodostettu, varmista, että lähde on valittuna. Useat polttoaineen virtausantureita tai polttoainetietojen tallennusvälineitä käyttävät moottorit edellyttävät moottorin sijainnin määrittämistä laiteluettelossa. Yleisiä lähteen valintaan liittyviä tietoja on kohdassa "*Verkkoasetukset*" sivulla 38.



Aluksen asetusten määrittäminen

Vessel Setup (Aluksen asetusten määrittäminen) -valintaikkunassa valitaan moottoreiden lukumäärä, polttosäiliöiden lukumäärä ja aluksen kaikkien polttoainesäiliöiden polttoaineen kokonaismäärä.



Polttoainetta jäljellä -mittaus

Polttoainetta jäljellä -mittaus voidaan määrittää moottorien käyttämästä polttoaineen määrästä tai polttoainesäiliön tason antureista. Nimellinen polttoaineen kulutus vaaditaan, jotta polttoainetaloudellisuuden mittarin asteikko voidaan määrittää. Tämä arvo määritetään ajan mittaan kertyvästä kokemuksesta. Vaihtoehtoisesti veneen valmistaja tai suunnittelija saattaa pystyä arvioimaan arvon.

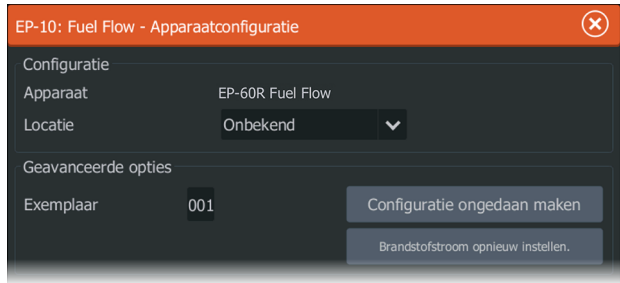
- **Huomautus:** Matkalla polttoainetason antureista tehty Polttoainetta jäljellä -mittaus voi olla epätarkka aluksen liikkumisen vuoksi.
- **Huomautus:** Nimellisen polttoaineenkulutuksen asetuksen määrittämisessä pitäisi ottaa huomioon aluksen tyypillinen kuorma. Esimerkiksi täynnä olevat polttoaine- ja vesisäiliöt, satamaveneet, tarvikkeet jne.

Polttoaineen virtauksen määrittäminen

Kun moottoreiden lukumäärä on määritetty, määritä, mikä polttoaineen virtausanturi on yhdistetty mihinkin moottoriin. Siirry Network (Verkko) -sivun Device list (Laiteluettelo) -luettelosta vuorotellen kunkin anturin Device Configuration (Laitemääritys) -valintaikkunaan ja määritä Location (Sijainti) vastaamaan moottoria, johon laite on yhdistetty.

Unconfigure (Poista määrittäminen) – palauttaa laitteen oletusasetukset ja poistaa kaikki käyttäjäasetukset.

Reset Fuel Flow (Palauta polttoaineen virtaus) – palauttaa vain Fuel K-Value (Polttoaineen K-arvo) -asetuksen, jos se on määritetty Calibrate (Kalibrointi) -kohdassa. Vain Navico-laitteiden asetukset voidaan palauttaa.



Kalibrointi

Kalibrointi voidaan tarvita, jotta mitattu virtaus ja todellinen polttoaineen virtaus saadaan vastaamaan toisiaan. Kalibrointi käynnistetään Refuel (Uudelleentankkaus) -valintaikkunasta. Kalibrointi voidaan suorittaa vain Navicon polttoaineen virtausanturilla.

1. Aloita täydellä polttoainesäiliöllä ja käytä moottoria tavalliseen tapaan.
 2. Kun polttoainetta on kulunut vähintään useita litroja (muutama gallona), säiliö tulee täyttää uudelleen. Valitse sitten Set to full (Määritä täydeksi) -asetus.
 3. Valitse Calibrate (Kalibro) -asetus.
 4. Määritä Actual amount used (Todellinen kulutusmäärä) -arvo säiliöön lisätyn polttoainemäärän mukaan.
 5. Tallenna asetukset valitsemalla OK. Fuel K-Value (Polttoaineen K-arvo) -kohdassa tulisi nyt näkyä uusi arvo.
- **Huomautus:** Voit kalibroida useita moottoreita toistamalla edelliset vaiheet kullekin moottorille. Voit myös käyttää kaikkia moottoreita samanaikaisesti ja jakaa Kulutettu määrä -arvon moottoreiden lukumäärällä. Tässä on oletuksena kaikkien moottoreiden kohtuullisen tasainen polttoaineen kulutus.
- **Huomautus:** Calibrate (Kalibro) -asetus on käytettävissä vain, kun Set to full (Määritä täydeksi) on valittuna ja polttoaineen virtaus on yhdistetty ja määritetty lähteeksi.
- **Huomautus:** Polttoaineantureilla voidaan mitata enintään 8:aa moottoria.

Polttoainetaso

Kaikkien polttoainesäiliöiden jäljellä oleva polttoainemäärä voidaan mitata sopivaan polttoainesäiliön pinnankorkeusanturiin yhdistetyn Navico-nestetasoanturin avulla. Säiliöiden määrä on määritettävä polttoaineasetussivun Vessel Setup (Aluksen asetusten määrittäminen) -valintaikkunassa, jotta nestetasoanturit voidaan määrittää säiliöille erikseen.

Valitse Network (Verkko) -sivulla Device list (Laiteluettelo) ja tarkista kunkin anturin Device Configuration (Laitemäärittäminen) -valintaikkuna. Määritä sitten säiliön sijainti, polttoainetyyppi ja säiliön koko.

Jos haluat määrittää nestetasoanturin tiedot laitepalkkiin tai laitesivun mittariin, katso lisätietoja käyttöohjeesta.

- **Huomautus:** Nestetasoantureiden kanssa voidaan käyttää enintään viittä säiliötä.
- **Huomautus:** Yhteensopivan moottorin väylän lähettämät säiliötiedot voidaan myös tuoda näkyviin, mutta kyseisen tietolähteen säiliötä ei voi kuitenkaan määrittää tässä yksikössä.

Langattomien toimintojen asetukset

Tässä kohdassa määritetään langattomien toimintojen asetukset.

Lisätietoja langattomien toimintojen asetusten määrittämisestä ja yhteyksistä on käyttöohjeessa.

Wi-Fi-yhteys

Yksikköä voi käyttää Wi-Fi-tukiasemana ja Wi-Fi-asiakastilassa samanaikaisesti. Yksikkö voi toimia vain yhtenä tukiasemana ja yhtenä asiakasyksikkönä samanaikaisesti.

Yksikkö toimii tukiasemana seuraavissa tilanteissa:

- puhelin tai tabletti on kytketty yksikön kauko-ohjaimeen
- yksikkö toimii perusyksikkönä toisen Elite Ti² -laitteen yhteydelle.

Yksikkö toimii asiakastilassa seuraavissa tilanteissa:

- yksikkö on kytketty Wi-Fi-verkkoon
- yksikkö on kytketty toiseen Elite Ti² -yksikköön, joka toimii perusyksikkönä.

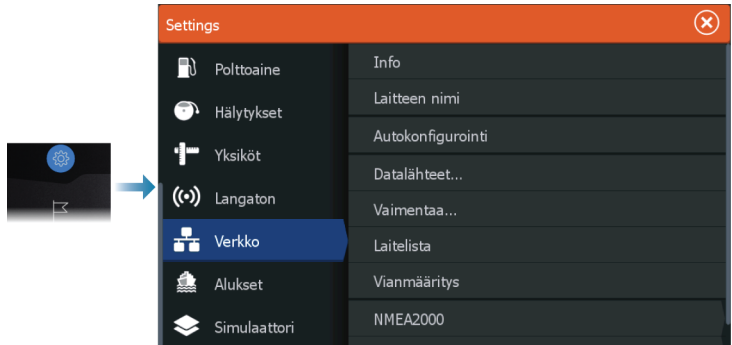
Yhdistä toiseen Elite Ti² -yksikköön

Valitsemalla tämän toiminnon voit muodostaa yhteyden toiseen Elite Ti² -yksikköön. Kehotteet opastavat laiteparin liittämässä. Laiteparin muodostamisen jälkeen yksiköt voivat jakaa seuraavia tietoja:

- kaikuluotain (ei SideScan tai DownScan)
- karttakortit
- reittipisteet ja reitit.



Verkoasetukset



Verkkoinfo

Näyttää verkon perustiedot.

Laitteen nimi

Nimi kannattaa määrittää järjestelmissä, joissa on useampi kuin yksi samantyyppinen ja -kokoinen laite.

Autokonfigurointi

Autokonfigurointi etsii kaikki laitteeseen yhdistetyt lähteet. Jos kullekin tietotyypille on saatavilla useampi kuin yksi lähde, valinta tehdään sisäisen prioriteettiluettelon mukaan.

→ **Huomautus:** Tämä valinta on useimmille kokoonpanoille paras tapa määrittää käytettävissä olevat tietolähteet.

Tietolähteet

Tietolähteet toimittavat järjestelmään reaaliaikaisia tietoja. Jos laite on yhdistetty useampaan kuin yhteen samoja tietoja toimittavaan lähteeseen, käyttäjä voi valita ensisijaisen lähteen.

Varmista ennen lähteen valinnan aloittamista, että kaikki ulkoiset laitteet ja verkot on yhdistetty ja niihin on kytketty virta. Manuaalista valintaa tarvitaan yleensä vain, kun samoille tiedoille on useampi kuin yksi lähde ja automaattisesti valittua lähdettä ei haluta käyttää.

Vaimennus

Jos tiedot vaikuttavat virheellisiltä tai liian ailahtelevilta, niitä voidaan vakauttaa vaimentamalla. Kun vaimennus on poistettu käytöstä, tiedot esitetään raakamuodossa ilman vaimennusta.



Valinta	Vaimennus	Arvo
Suunta	10%	1
Kurssi maan päällä	10%	1
Nopeus maan päällä	10%	1
Suhteellinen tuuli	40%	4
Tosituuli	40%	4
Aluksen nopeus	40%	4
Syvyys	10%	1
Attitude Roll	10%	1
Attitude Pitch	10%	1
Vuorovesi	2 min	▼

Laiteluettelo

Kun valitset laitteen luettelosta, saat näkyviin laitteen lisätietoja ja toimintoja.

Kullekin laitteelle voi määrittää oman numeron määritysasetuksissa. Määritä verkon identtisille laitteille yksilölliset numerot, jotta yksikkö voi erottaa ne toisistaan. Valitsemalla Data (Tieto) saat näkyviin kaikki laitteesta lähtevät tiedot. Joissakin laitteissa näkyy laitekohtaisia lisäasetuksia.

→ **Huomautus:** Muiden valmistajien tuotteille ei yleensä pysty määrittämään numeroa.

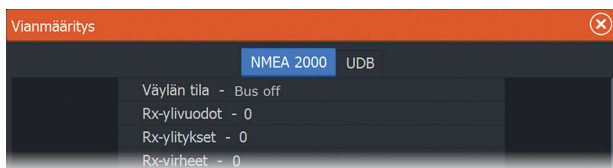
Vianmääritys

Vianmääritystiedoista on hyötyä verkon ongelmien tunnistamisessa.

NMEA 2000

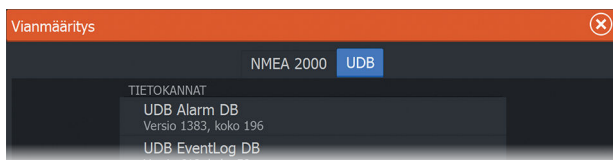
Antaa tietoja NMEA 2000 -väylän toiminnasta.

→ **Huomautus:** Seuraavat tiedot eivät aina ilmaise ongelmaa, joka voidaan ratkaista verkkoasettelun tai liitettyjen laitteiden ja niiden verkkotoiminnan vähäisillä muutoksilla. Rx- ja Tx-virheet kuitenkin ilmaisevat todennäköisesti fyysisen verkon ongelmia, jotka voidaan ratkaista korjaamalla päätte, lyhentämällä rungon tai liitäntöjen pituuksia tai vähentämällä verkkosolmujen (laitteiden) määrää.



UDB

Näyttää tietoja Ethernet-toiminnasta.



NMEA 2000 -asetusten määrittäminen

Reittipisteen vastaanotto

Valitse tämä asetus, jos NMEA 2000 -verkon kautta reittipisteitä luova ja vievä laite voi siirtää tietoja suoraan yksikköön.

Reittipisteen lähetys

Valitse Send waypoint (Lähetä reittipiste) -asetus, jos yksikkö voi lähettää reittipisteitä toiseen laitteeseen NMEA 2000 -verkon kautta.

→ **Huomautus:** Järjestelmä voi lähettää tai vastaanottaa yhden reittipisteen kerrallaan kyseisen reittipisteen luontihetkellä.

Reittipisteiden joukkotuonnista tai -viennistä on lisätietoa käyttöohjeessa.

Taustavalon synkronointi

Valitse tämä vaihtoehto, jos haluat sallia kirkkauden synkronoinnin samaan verkkoon kytkettyjen näyttöyksikköjen välillä.

NMEA 0183:n määrittäminen

NMEA 0183 -portin on määritettävä liitettyjen laitteiden nopeuteen sopiviksi. Ne voidaan myös määrittää lähettämään vain vastaanottavien laitteiden edellyttämät lauseet.

Reittipisteen vastaanotto

Valitse tämä asetus, jos NMEA 0183 -verkon kautta reittipisteitä luova ja vievä laite voi siirtää tietoja suoraan yksikköön.

Sarjaportit

Määrittää NMEA 0183 -liitännän siirtonopeuden ja protokollan. Nopeus tulee määrittää vastamaan NMEA 0183 -tuloon ja -lähtöön kytkettyjä laitteita.

Sarjaulostulo

Valinnalla määritetään, lähetetäänkö tiedot Tx-linjoja pitkin. Lisäksi valinta mahdollistaa lähtölauseiden luettelon muokkauksen.

Sarjan lähtölauseet

Tässä luettelossa voidaan määrittää muille laitteille NMEA 0183 -portin kautta lähetettävät lauseet. NMEA 0183 -verkon rajallisen kaistanleveyden vuoksi vain tarvittavat tiedot kannattaa ottaa käyttöön. Mitä vähemmän lauseita valitaan, sitä nopeampi on lauseiden lähetysopeus.

Yleisesti käytetyt lauseet ovat käytössä oletusarvoisesti.

Langaton

NMEA 0183 -tietovirta lähetetään sisäisen langattoman verkon kautta ja sitä voi käyttää tableteilla ja tietokoneilla. Valintaikkuna tarjoaa IP- ja porttiedot, joita yleensä tarvitaan sovelluksen määrittämiseen kolmannen osapuolen laitteisiin.

→ **Huomautus:** Muut monitoiminäytöt eivät voi purkaa näitä tietoja takaisin NMEA 0183:een ja käyttää tietoja lähteensä. Jotta

voit jakaa tietoja, fyysinen NMEA 2000- tai NMEA 0183 -yhteys tarvitaan silti.

5

Muiden valmistajien tuotteiden tuki

SmartCraft VesselView -integrointi

Kun yhteensopiva Mercury Marine VesselView -laite tai VesselView Link on NMEA 2000 -verkossa, moottoreita voi valvoa ja ohjata yksiköstä käsin.

Kun toiminto on käytössä myös lisäasetusikkunassa:

- Mercury-kuvake lisätään aloitussivulle. Kun valitset sen, moottorin laitepaneeli tulee näkyviin.
- Mercury-asetusikkuna lisätään. Voit sen avulla muuttaa moottorin asetuksia.
- Mercury- ja alushallintapainikkeet lisätään hallintapalkkiin:
 - Kun painat Mercury-painiketta, moottorin ja aluksen tiedot näytetään.
 - Kun painat aluspainiketta, moottorinohjain tulee näkyviin.

Kun ominaisuudet ovat käytössä, näyttö saattaa pyytää käyttäjältä perusmäärittystietoja.

Saat lisätietoja VesselView-käyttöohjeesta ja moottorin valmistajalta.

Suzuki-moottoritietojen integrointi

Jos Suzuki C-10 -mittari on käytettävissä NMEA 2000 -verkossa, moottoreita voi valvoa yksiköstä käsin.

Kun toiminto on käytössä myös lisäasetusikkunassa:

- Suzuki-kuvake lisätään aloitussivulle. Kun valitset sen, moottorin laitepaneeli tulee näkyviin.

Saat lisätietoja moottorin käyttöohjeesta tai valmistajalta.

Yamaha-moottoritietojen integrointimahdollisuus

Jos yhteensopiva Yamaha-yhdyskäytävä on liitetty NMEA 2000 -verkkoon, moottoreita voi valvoa yksiköstä käsin.

Kun toiminto on käytössä myös lisäasetusikkunassa:

- Yamaha-kuvake lisätään aloitussivulle. Kun valitset sen, moottorin laitepaneeli tulee näkyviin.

- Jos Yamaha-järjestelmässä on Troll Control -tuki, uistelupainike lisätään hallintapalkkiin. Tällä painikkeella voit ottaa uistelun hallinnan käyttöön tai poistaa sen käytöstä sekä säätää uistelunopeutta.

Saat lisätietoja moottorin käyttöohjeesta tai valmistajalta.

Evinrude-moottoritietojen integrointi

Jos Evinrude-moottorin hallintapaikka on käytettävissä NMEA 2000 -verkossa, Evinrude-moottoreita voi valvoa ja ohjata yksiköstä käsin.

Kun toiminto on käytössä myös lisäasetusikkunassa:

- Evinrude-kuvake lisätään aloitussivulle. Kun valitset sen, moottorin laitepaneeli tulee näkyviin.
- Evinrude-asetusikkuna lisätään. Voit sen avulla muuttaa moottorin asetuksia.
- Evinrude-painike lisätään hallintapalkkiin. Kun valitset sen, moottorinohjain tulee näkyviin. Ohjaa moottoreita moottorinohjaimella.

Enintään kahta hallintapaikkaa ja neljää moottoria tuetaan.

Saat lisätietoja moottorin käyttöohjeesta tai valmistajalta.

Power-Pole-ankkurit

Power-Pole-ankkureita voi ohjata veneeseen asennetusta C-Monster-ohjausjärjestelmästä ja yksiköstä. Power-Polet on ensin yhdistettävä pariliitoksella laitteeseen käyttämällä molemmissa tuotteissa olevaa langatonta Bluetooth-tekniikkaa.

6

Lisävarusteet

Uusin lisävarusteluettelo on osoitteessa

- www.lowrance.com

7

Tuetut tiedot

NMEA 2000 -yhteensopiva PGN-luettelo

NMEA 2000 PGN (vastaanotto)

59392	ISO-kuittaus
59904	ISO-pyyntö
60928	ISO-osoitevaatimus
61184	Parametrin pyyntö/komento
65285	Lämpötila ja instanssi
65289	Trimmilevyn hyönteismääritys
65291	Taustavalon hallinta
65292	Nestetasovaroitusten poisto
65293	LGC-2000-määritys
65323	Tietoryhmäpyyntö
65325	Uudelleenohjelmoinnin tila
65341	Autopilottitila
65480	Autopilottitila
126208	ISO-komentoryhmätoiminto
126992	Järjestelmän aika
126996	Tuotetiedot
127237	Suunnan/jälkien hallinta
127245	Peräsin
127250	Aluksen ohjaussuunta
127251	Käännösnopeus
127257	Asento
127258	Eranto
127488	Moottorin parametrit: nopea päivitys
127489	Moottorin parametrit: dynaaminen
127493	Lähetysparametrit: dynaaminen
127503	AC-tulon tila

- 127504 AC-lähdön tila
- 127505 Nestetaso
- 127506 Yksityiskohtainen DC-tila
- 127507 Laturin tila
- 127508 Akun tila
- 127509 Muuntimen tila
- 128259 Nopeus: vesiviittäus
- 128267 Veden syvyys
- 128275 Etäisyystiedot
- 129025 Sijainti: nopea päivitys
- 129026 COG ja SOG: nopea päivitys
- 129029 GNSS-sijaintitiedot
- 129033 Kellonaika ja päivämäärä
- 129038 AIS-luokan A sijaintiraportti
- 129039 AIS-luokan B sijaintiraportti
- 129040 AIS-luokan B laajennettu sijaintiraportti
- 129041 AIS-navigointiohjeet
- 129283 Reittivirhe
- 129284 Navigointitiedot
- 129539 GNSS-DOPit
- 129540 AIS-luokan B laajennettu sijaintiraportti
- 129794 AIS-navigointiohjeet
- 129801 Reittivirhe
- 129283 Reittivirhe
- 129284 Navigointitiedot
- 129539 GNSS-DOPit
- 129540 GNSS-satelliitit näkyvissä
- 129794 AIS-luokan A staattiset ja matkakohtaiset tiedot
- 129801 AIS-turvallisuusilmoitus
- 129802 AIS-turvallisuusilmoituksen lähetys
- 129808 DSC-soittotiedot
- 129809 AIS-luokan B staattisten "CS"-tietojen raportti, osa A

- 129810 AIS-luokan B staattisten "CS"-tietojen raportti, osa B
- 130074 Reitti- ja WP-palvelu – WP-luettelo – WP-nimi ja -sijainti
- 130306 Tuulitiedot
- 130310 Ympäristöparametrit
- 130311 Ympäristöparametrit
- 130312 Lämpötila
- 130313 Kosteus
- 130314 Todellinen ilmanpaine
- 130576 Pienen aluksen tila
- 130577 Suuntatiedot
- 130840 Tietoryhmän määrittäminen
- 130842 SimNet DSC -viesti
- 130845 Parametrin käsittely
- 130850 Tapahtumakomento
- 130851 Tapahtumavastaus
- 130817 Tuotetiedot
- 130820 Uudelleenohjelmoinnin tila
- 130831 Suzuki-moottorin ja tallennuslaitteen määrittäminen
- 130832 Kulutettu polttoaine – korkea resoluutio
- 130834 Moottorin ja säiliön määrittäminen
- 130835 Moottorin ja säiliön määrittämisen asettaminen
- 130838 Nestetasoeroitus
- 130839 Painehyönteismäärittäminen
- 130840 Tietoryhmän määrittäminen
- 130842 AIS- ja VHF-viestin siirto
- 130843 Luotaimen tila – taajuus ja DSP-jännite
- 130845 Sään, kalaennustuksien ja ilmanpaineen historiatiedot
- 130850 Evinrude-moottorivaroitukset
- 130851 Parametri (RC42-kompassi ja IS12-tuulikalibrointi ja -määrittäminen)

NMEA 2000 PGN (lähetys)

61184	Parametrin pyyntö/komento
65287	Lämpötilan määrittäminen: hyönteiset
65289	Trimmilevyn hyönteiskalibrointi
65290	Siipirattaan nopeuden määrittäminen
65291	Taustavalon hallinta
65292	Nestetasovaroitusten poisto
65293	LGC-2000-määrittäminen
65323	Tietoryhmäpyyntö
126208	ISO-komentoryhmätoiminto
126992	Järjestelmän aika
126996	Tuotetiedot
127237	Suunnan/jälkien hallinta
127250	Aluksen ohjaussuunta
127258	Eranto
128259	Nopeus: vesiviitta
128267	Veden syvyys
128275	Etäisyystiedot
129025	Sijainti: nopea päivitys
129026	COG ja SOG: nopea päivitys
129029	GNSS-sijaintitiedot
129283	Reittivirhe
129284	Navigointitiedot
129285	Reitin/reittipisteen tiedot
129539	GNSS-DOPit
129540	GNSS-satelliitit näkyvissä
130074	Reitti- ja WP-palvelu – WP-luettelo – WP-nimi ja -sijainti
130306	Tuulitiedot
130310	Ympäristöparametrit
130311	Ympäristöparametrit

- 130312 Lämpötila
- 130577 Suuntatiedot
- 130840 Tietoryhmän määrittäminen
- 130845 Parametrin käsittely
- 130850 Tapahtumakomento
- 130818 Uudelleenohjelmoinnin tiedot
- 130819 Uudelleenohjelmointipyynnö
- 130828 Sarjanumeron määrittäminen
- 130831 Suzuki-moottorin ja tallennuslaitteen määrittäminen
- 130835 Moottorin ja säiliön määrityksen asettaminen
- 130836 Nestetason hyönteismäärittäminen
- 130837 Polttoaineen virtauksen turbiinimäärittäminen
- 130839 Painehyönteismäärittäminen
- 130845 Sään, kalaennustuksien ja ilmanpaineen historiatiedot
- 130850 Evinrude-moottorivaroitukset
- 130851 Parametri (RC42-kompassi ja IS12-tuulikalibrointi ja -määrittäminen)

Tuetut NMEA 0183 -lauseet

TX / RX – GPS

Vastaanotto	GGA	GLL	GSA	GSV	VTG	ZDA	
Lähetys	GGA	GLL	GSA	GSV	VTG	ZDA	GLC

TX / RX – navigointi

Vastaanotto	RMC				
Lähetys	AAM	APB	BOD	BWC	BWR

Vastaanotto					
Lähetys	RMC	RMB	XTE	XDR	

TX / RX – kaikuluotain

Vastaanotto	DBT	DPT	MTW	VLW	VHW
Lähetys	DBT	DPT	MTW	VLW	VHW

TX / RX – kompassi

Vastaanotto	HDG	HDT	HDM
Lähetys	HDG		

TX / RX – tuuli

Vastaanotto	MWV	MWD
Lähetys	MWV	MWD

TX / RX – AIS / DSC

Vastaanotto	DSC	DSE	VDM
--------------------	-----	-----	-----

→ **Huomautus:** AIS-lauseita ei ole yhdistetty NMEA 2000 -verkkoon.

8

Tekniset tiedot

Elite Ti²

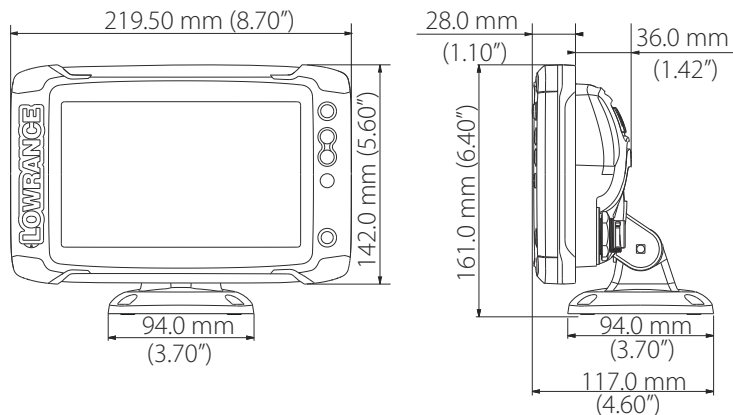
Näyttö	
Tarkkuus	480 x 800
Kirkkaus	> 1 200 nititä
Kosketusnäyttö	Yksi kosketus
Katselukulmat asteina (tavallinen arvo, kun kontrastisuhte = 10)	50° ylä, 60° ala, 70° vasen/oikea
Sähkötiedot	
Syöttöjännite	12 V DC (10–17 V DC min.–maks.)
Enimmäisvirrankulutus	
7 tuuman yksikkö	12 W (0,9 A, 13,8 V DC)
9 tuuman yksikkö	12 W (0,9 A, 13,8 V DC)
12 tuuman yksikkö	22 W (1,6 A, 13,8 V DC)
Suosittelut sulakekoko	
7 tuuman yksikkö	6 A / 12 V DC tai 3 A / 24 V DC
9 tuuman yksikkö	7 A / 12 V DC tai 4 A / 24 V DC
12 tuuman yksikkö	10 A / 12 V DC tai 5 A / 24 V DC
Ympäristötiedot	
Käyttölämpötila-alue	–15...+55 °C (5...131 °F)
Säilytyslämpötila	–20...+60 °C (4...140 °F)
Vedenpitävyyden luokitus	IPX6 ja IPX7
Kosteus	IEC 60945 Kosteaa lämpö 66 °C (150 °F), kun suhteellinen ilmankosteus 95 % (48 h)
Iskut ja värinä	100 000 20 G:n kierrosta
Käyttöliittymä/yhteys	
NMEA 2000	1x (Micro-C)
NMEA 0183	1 portti (virtaliittimen kautta)

Datakortinlukija	1 paikka (microSD)
Langaton	Sisäinen 802.11b/g/n
Fyysiset tiedot	
Mitat (L x K x S)	Katso "Mittapiirustukset" sivulla 55.
Paino (vain näyttö)	
7 tuuman yksikkö	0,91 kg (2,0 lbs)
9 tuuman yksikkö	1,32 kg (2,9 lbs)
12 tuuman yksikkö	2,2 kg (4,9 lbs)
Kompassin turvaetäisyys – metrijärjestelmä, brittiläinen järjestelmä	50 cm
Asennustyyppi	Paneeli- tai telineasennus

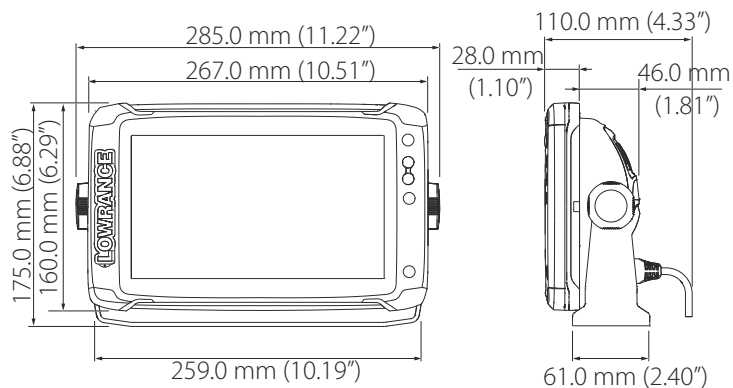
9

Mittapiirustukset

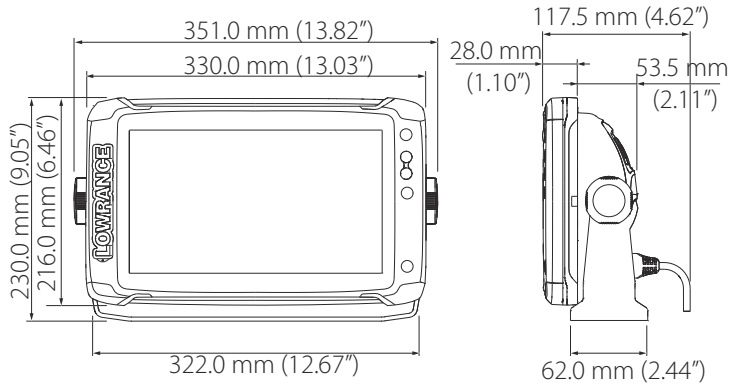
ELITE 7Ti²



ELITE 9Ti²



ELITE 12Ti²





LOWRANCE®