

attwood[®]

Ski Mirror

9083

Installation Instructions

SAVE THESE INSTRUCTIONS

Form Number 69212T Rev. B

03-10

FEATURES

The Attwood Ski Mirror is designed with a universal mount which allows mounting on either the dash or windshield extrusion (up to 3/4" thick). It adjusts freely to any position, any angle, up or down or side to side.

The design includes a shatterproof convex lens that eliminates blind spots. It is compact and lightweight.

The spring-loaded ball joint holds mirror firm to prevent vibrating out of position.

Also features gleaming ZAMAK with Perma-Plate[®] chrome finish.

DASH-MOUNTED SKI MIRROR

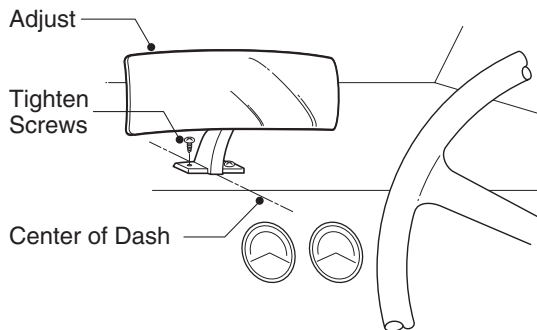
Tools and Materials Required for Installation

1. Drill and drill bits.
2. Two #10 x 3/4" stainless steel wood/sheet metal pan-head screws (not included).
3. Phillips Head screwdriver.

INSTALLATION INSTRUCTIONS

1. Select a desirable location at or near centerline of the boat, making sure there is enough room to work before drilling. (Figure 1)

Figure 1



2. Mark the hole locations using the base as a template.
3. Drill two suitable sized holes.
4. With mirror in place, use two #10 screws and fasten to dash.
5. After mirror is mounted, adjust to desired position. If mirror cannot be adjusted sufficiently, rotate the mirror head one-half turn. (The mirror may need to be removed from the dash to do so.)

NOTE: Mirror head tension does not require adjustment; a permanent tension system is built in and preset by Attwood.

WINDSHIELD-MOUNTED SKI MIRROR

NOTE: Windshield installation is *not* recommended for frameless windshields.

Tools and Materials Required for Installation

1. Phillips Head screwdriver.
2. Optional metal cutting file.
3. Optional aluminum, plastic, plywood spacer.

INSTALLATION INSTRUCTIONS

1. Select a desirable location at or near centerline of the windshield.

2. Loosen the two screws in the clamping bracket, then place it over the windshield frame and mirror base at the selected location. (Figure 2)

OPTION 1 For windshield frames less than .450" thick, or a stepped frame (Figure 3), a small spacer of aluminum, plastic, or marine plywood may be used between the base and the windshield frame.

OPTION 2 For windshields with a stepped frame (Figure 3), using the mounting bracket as a template, mark the width of the bracket on the windshield frame step. Using a file, remove the step from this area.

Figure 2

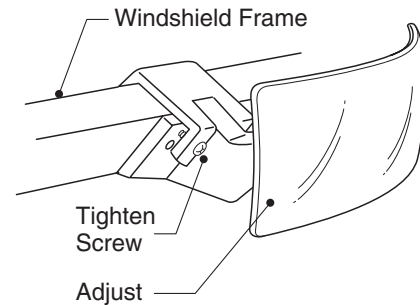
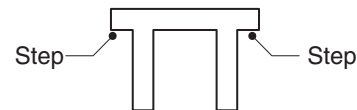


Figure 3



3. Tighten two clamping bracket screws.

CAUTION: Overtightening the screws could cause damage to the threads, clamping bracket, windshield/windshield frame.

4. After mirror is mounted, adjust to desired position. If mirror cannot be adjusted sufficiently, rotate the mirror head one-half turn. (The mirror may need to be removed to do so.)

NOTE: Mirror head tension does not require adjustment; a permanent tension system is built in and preset by Attwood.

ATTWOOD LIMITED WARRANTY

Attwood Corporation, 1016 North Monroe, Lowell, Michigan 49331 ("Attwood") warrants to the original consumer purchaser that Attwood brand products will be free from defects in materials and workmanship under normal use and service for one year from the date of original consumer purchases.

This limited warranty is not applicable if the product has been damaged by accident, improper installation, unreasonable or improper use, lack of proper maintenance, unauthorized repairs or modifications, normal wear and tear, or other causes not arising out of defects in materials or workmanship.

Attwood products are warranted for use on pleasure boats. Any other use – including but not limited to commercial, racing, or non-marine use – are not covered under this warranty. Attwood's obligation under this warranty is limited to repair of the product at Attwood's plant or replacement of the products at Attwood's option without expense to the original consumer purchaser. Any expenses involved in the removal, reinstallation or transportation of the product are not covered by this warranty. The product must be returned to Attwood's plant at the address above, postage pre-paid, and insured with proof of original purchase including date. If Attwood is unable to replace the product and repair is not commercially practical or cannot be timely made, or if the original consumer purchaser is willing to accept a refund in lieu of repair or replacement, Attwood may refund the purchase price, less an amount for depreciation. The acceptance by Attwood of any product returned or any refund provided by Attwood shall not be deemed an admission that the product is defective or in violation of any warranty. Products that are replaced or for which a refund is issued become the property of Attwood.

THIS WARRANTY IS ATTWOOD'S ONLY EXPRESSED WARRANTY OF THESE PRODUCTS. NO IMPLIED WARRANTY INCLUDING, WITHOUT LIMITATION, THE IMPLIED WARRANTIES OF MERCHANTABILITY AND FITNESS FOR A PARTICULAR PURPOSE, SHALL BE EXTENDED BEYOND THE WARRANTY PERIOD STATED ABOVE FOR EACH PRODUCT. ATTWOOD SHALL NOT BE LIABLE FOR ANY DAMAGES, FOR LOSS OF USE OF THIS PRODUCT, NOR FOR ANY OTHER INCIDENTAL OR CONSEQUENTIAL DAMAGES, COSTS, OR EXPENSES.

Some states do not allow limitations on how long an implied warranty lasts or the exclusion or limitation of incidental or consequential damages, so the above limitations and exclusions may not apply to you. This warranty gives you specific legal rights, and you may have other rights which vary from state to state.

attwood®

Rétroviseur Pour Ski Nautique

9083

Instructions de montage

GARDÉ LES RENSEIGNEMENT

Formulaire N° 69212T Rev. B

03-10

CARACTÉRISTIQUES

Le rétroviseur Attwood pour ski nautique comprend un support universel qui permet son installation sur l'extension du tableau de bord ou du pare-brise (épaisseur jusqu'à 3/4" ou 1.9 cm). Il peut être réglé librement à toute position et tout angle, de haut en bas et d'un côté à l'autre.

Il comprend une lentille convexe en verre sécurit pour éliminer les angles morts. Il est compact et léger.

Un joint d'articulation à rotule avec ressort maintient fermement le rétroviseur en place.

Il possède aussi un ZAMAK brillant avec fini chromé Perma-Plate®.

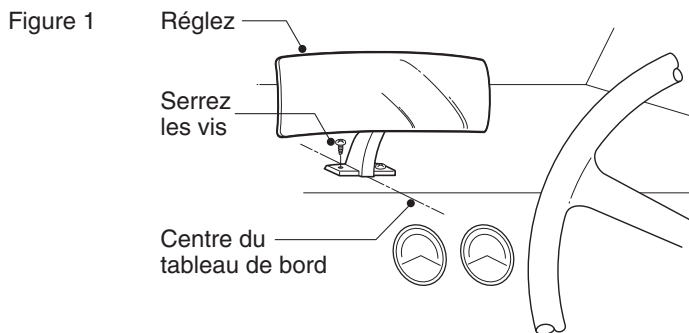
INSTALLATION SUR LE TABLEAU DE BORD

Outils et fournitures nécessaires

1. Perceuse et forets.
2. 2 vis à pans pour bois ou métal n° 10 de 3/4" (1.9 cm) en acier inoxydable (non fournies).
3. Tournevis cruciforme.

INSTRUCTIONS DE MONTAGE

1. Choisissez l'emplacement du rétroviseur sur l'axe central du bateau ou près de cet axe. Assurez-vous que vous avez suffisamment de place (Voir la Figure 1)



2. Marquez l'emplacement des trous en utilisant l'élément support comme gabarit.
3. Percez 2 trous.
4. Placez le rétroviseur et fixez-le sur le tableau de bord avec 2 vis n° 10.
5. Après l'avoir installé, réglez le rétroviseur à la position voulue. S'il ne peut pas être suffisamment réglé, tournez-le d'un demi-tour (Il faudra peut-être dévisser le rétroviseur du tableau de bord.)
NOTA: La tension à la tête du rétroviseur n'a pas besoin d'être réglée: elle est pré-ajustée par Attwood.

INSTALLATION SUR LE PARE-BRISE

NOTA: L'installation sur le pare-brise *est déconseillée* si le pare-brise n'est pas encadré.

Outils et fournitures nécessaires

1. Tournevis cruciforme.
2. Lime à métaux facultative.
3. Entretoise facultative en aluminium, plastique ou contreplaqué.

INSTRUCTIONS DE MONTAGE

1. Choisissez l'emplacement du rétroviseur sur l'axe central du pare-brise ou près de cet axe.
2. Dévissez partiellement les 2 vis du support de verrouillage et placez-le à l'endroit désiré sur l'encadrement du pare-brise et sur la base du miroir. (Voir la Figure 2)

CHOIX (1) Une petite entretoise en aluminium, plastique ou contreplaqué marin peut être placée entre la base du miroir et l'encadrement du pare-brise si l'encadrement est à pan ou a une épaisseur inférieure à .450" ou 1.15 cm (Voir la Figure 3)

CHOIX (2) Si le pare-brise possède un encadrement à pan (Voir la Figure 3), utilisez l'élément support comme gabarit pour marquer ses mesures sur le pan de l'encadrement. À l'aide de la lime, enlevez alors la portion de pan.

Figure 2

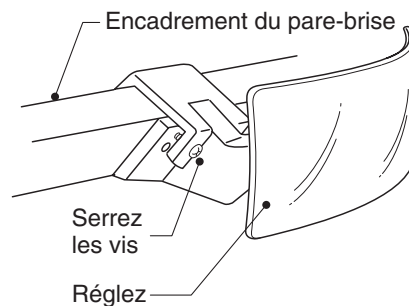


Figure 3



3. Vissez les 2 vis du support de verrouillage.
ATTENTION: Ne serrez pas trop les vis afin d'éviter d'endommager leur filetage, le support, le pare-brise ou son encadrement.
4. Après l'avoir installé, réglez le rétroviseur à la position désirée. S'il ne peut pas être suffisamment réglé, tournez-le d'un demi-tour. (Il faudra peut-être enlever le rétroviseur.)
NOTA: La tension à la tête du rétroviseur n'a pas besoin d'être réglée: elle est pré-ajustée par Attwood.

GARANTIE LIMITÉE ATTWOOD

Attwood Corporation, 1016 North Monroe, Lowell, Michigan 49331 ("Attwood") garantit à l'acheteur consommateur initial que les produits de marque Attwood seront exempts de vices de matériaux et d'exécution dans des conditions normales d'utilisation et d'entretien pendant un délai d'un an depuis la date de l'achat par le consommateur initial.

Cette garantie limitée n'est pas applicable si le produit a été abîmé par un accident, une pose inappropriée, une utilisation déraisonnable ou inappropriée, un manque d'entretien adéquat, des réparations ou modifications non autorisées, l'usure normale ou autres causes ne découlant pas de vices de matériaux ou d'exécution.

Les produits Attwood sont garantis pour usage sur les bateaux de plaisance. Tout autre usage – y compris mais de manière non limitative sur des véhicules commerciaux, de course ou non marins – est exclu de cette garantie. L'obligation d'Attwood aux termes de cette garantie se limite à la réparation du produit à l'usine d'Attwood ou au remplacement des produits au choix d'Attwood, sans qu'aucuns frais ne soient exigés de l'acheteur-consommateur initial. Tous frais encourus dans la dépose, la réinstallation ou le transport du produit sont exclus de cette garantie. Le produit doit être renvoyé à l'usine d'Attwood à l'adresse susmentionnée, en port payé et assuré, avec preuve de l'achat initial, y compris la date. Si Attwood ne peut remplacer le produit et que la réparation n'est pas commercialement faisable ou ne peut être effectuée en temps utile, ou si l'acheteur-consommateur initial est disposé à accepter un remboursement plutôt qu'une réparation ou un remplacement, Attwood peut rembourser le prix d'achat après déduction d'un montant pour dépréciation. L'acceptation par Attwood de tout produit renvoyé ou tout remboursement effectué par Attwood ne sera pas réputé être une admission que le produit est défectueux ou en violation d'une garantie. Les produits qui sont remplacés ou pour lesquels un remboursement est émis deviennent la propriété d'Attwood.

CETTE GARANTIE CONSTITUE LA SEULE GARANTIE EXPLICITE DONNÉE PAR ATTWOOD SUR CES PRODUITS. AUCUNE GARANTIE IMPLICITE, Y COMPRIS, DE MANIÈRE NON LIMITATIVE, LES GARANTIES IMPLICITES DE COMMERCIALISATION ET D'APTITUDE À UN USAGE PARTICULIER, NE SERA ACCORDÉE AU-DELA DE LA PÉRIODE DE GARANTIE SUSMENTIONNÉE POUR CHAQUE PRODUIT. ATTWOOD NE SERA RESPONSABLE D'AUCUN DOMMAGE, PERTE D'UTILISATION DE CE PRODUIT, NI D'AUCUNS AUTRES FRAIS, COÛTS OU DOMMAGES ACCESSOIRES OU INDIRECTS.

Certains états n'autorisent pas de limitations à la durée d'une garantie implicite ou l'exclusion ou la limitation des dommages indirects ou accessoires; il se peut donc que les limitations et exclusions susvisées ne s'appliquent pas à vous. Cette garantie vous donne des droits précis, et vous pouvez également avoir d'autres droits qui varient d'un état à l'autre.