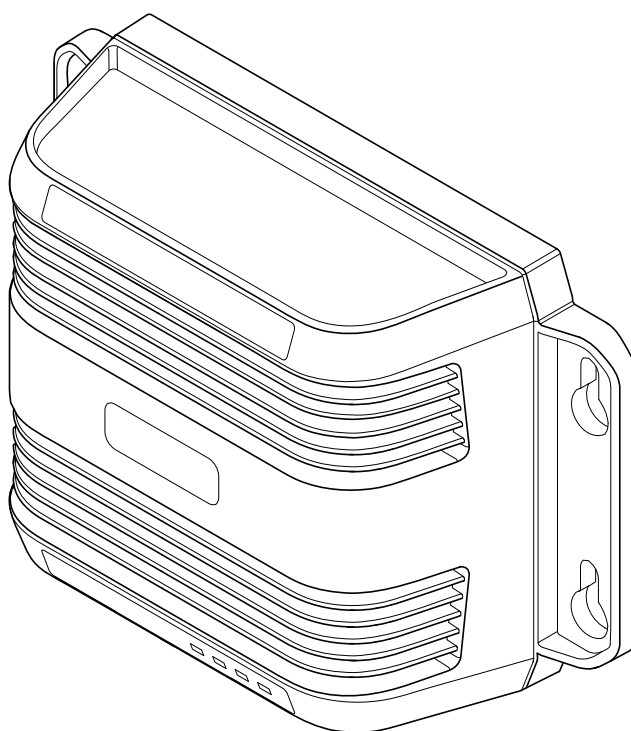
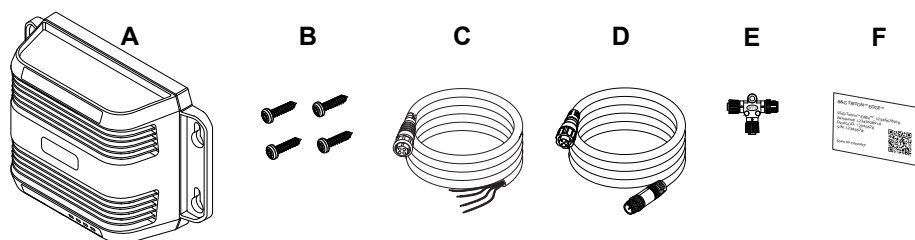




TRITON™ EDGE™ INSTALLATIEHANDLEIDING



Bijbehorende onderdelen:



- A Triton™ Edge™ zeilprocessor
- B Bevestigingsschroeven
- C Voedingskabel
- D NMEA 2000® kabel (0,6 m)
- E NMEA 2000® T-stuk
- F Kaart met aansluitgegevens

Montage

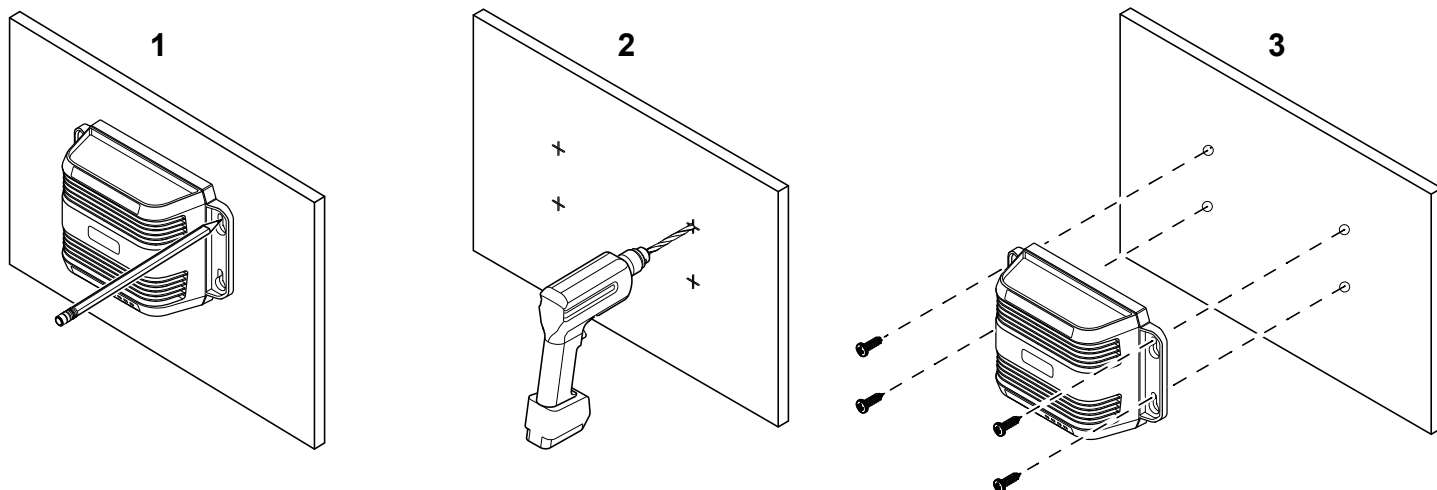
Zet de Triton™ Edge™ verticaal vast, met de kabeluitgangen naar beneden gericht. Zorg ervoor dat er ten minste 15 cm vrije ruimte is tussen de connectors en het oppervlak eronder om bij de kabels te kunnen. Installatie in een motorruimte wordt *niet* aanbevolen omdat de omgeving warm is en elektrische ruis veroorzaakt.

Om interferentie tussen unit en kompas(sen) van het vaartuig te voorkomen, dient u ervoor te zorgen dat de unit zich op een afstand van ten minste 50 cm van een kompas bevindt.

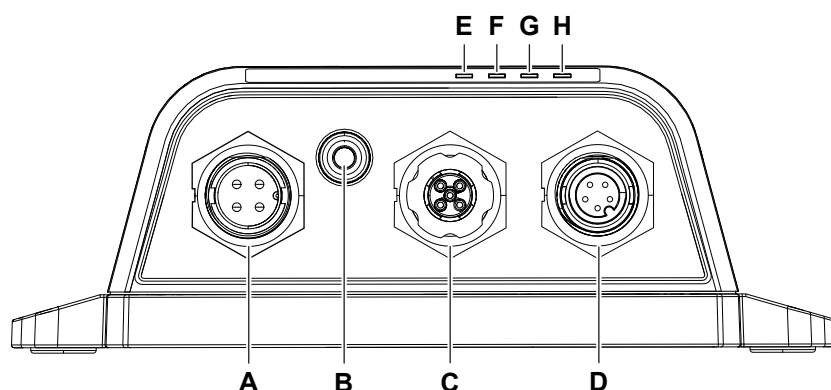
Het kan handig zijn om de sterkte van het Wi-Fi® signaal van het apparaat op verschillende locaties op het vaartuig te controleren voordat u de permanente positie kiest.

Markeer de posities van de gaten (1), boor de gaten voor (2) en bevestig de zeilprocessor op zijn plaats met de vier meegeleverde zelftappende schroeven (3).

→ **LET OP:** Draag tijdens het boren, zagen of schuren altijd adequate oogbescherming, gehoorbescherming en een stofmasker. Vergeet niet om tijdens het boren of zagen de achterkant van een oppervlak te controleren.



De Triton™ Edge™ aansluiten



Connectoren

- A Voeding
- B Aansluitpunt aarddraad
- C NMEA 2000®
- D Ethernet

Status-LED's

- E Voeding (brandt groen wanneer het apparaat is ingeschakeld. Rood bij opnieuw opstarten)
- F NMEA 2000® (snel knipperen bij gegevensoverdracht)
- G Ethernet (snel knipperen bij gegevensoverdracht)
- H Wi-Fi® (brandt blauw wanneer de hotspot is ingeschakeld)

Vermogen (A)

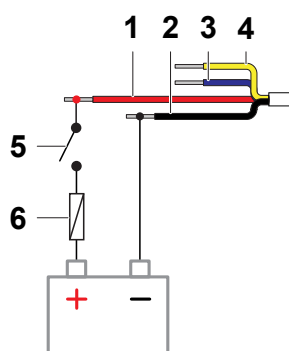
De unit is geschikt voor voeding door een 12 V of 24 V DC voedingsbron. Op de positieve toevoer moet een 1A-zekering of stroomonderbreker worden geplaatst.

Sluit de rode en zwarte draden in de voedingskabel aan op respectievelijk de positieve en negatieve aansluitingen van de voeding.

De blauwe en gele draden worden niet gebruikt. Omwikkel de uiteinden van deze draden met isolatietape om kortsluiting te voorkomen.

Aansluitpunt aarddraad (B)

Uw vaartuig kan statische lading verzamelen door wrijving met de lucht. Om een schadelijke ontlading via het NMEA 2000® netwerk te voorkomen, verbind u het aansluitpunt voor de aarddraad (B) op de Triton™ Edge™ via een geleidende draad met een punt op de romp dat elektrisch contact maakt met het water. Hierdoor worden de unit en het netwerk geaard, waardoor overtollige lading veilig kan worden afgevoerd. Deze voorzorgsmaatregel wordt aanbevolen als u een bekabelde NMEA 2000® windsensor of masthoofdunit gebruikt, maar is mogelijk niet vereist voor een draadloze windsensor.



Voedingskabel

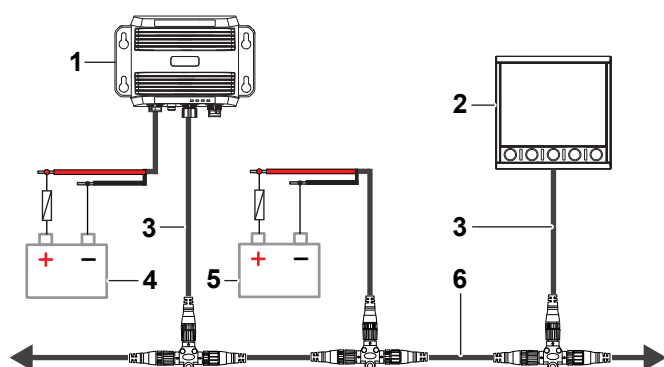
- 1. 12/24 V DC (rood)
- 2. Aarde/negatief (zwart)
- 3. Niet gebruikt (blauw)
- 4. Niet gebruikt (geel)
- 5. Schakelaar
- 6. Zekering

NMEA 2000® (C)

Gebruik de NMEA 2000® connector (C) met de netwerkkabel en het T-stuk (meegeleverd) om de Triton™ Edge™ aan te sluiten op het NMEA 2000® netwerk van uw vaartuig. Het netwerk zou al een eigen 12 V DC-voeding moeten hebben, beschermd door een 3A-zekering.

De volgende richtlijnen zijn van toepassing:

- een enkele netwerkkabel mag niet langer zijn dan 6 m. De totale lengte van alle netwerkkabels samen mag niet meer zijn dan 78 m.
- aan elk uiteinde van de backbone moeten afsluitweerstand worden geïnstalleerd.
- de totale lengte van het netwerk mag niet meer zijn dan 100 meter.



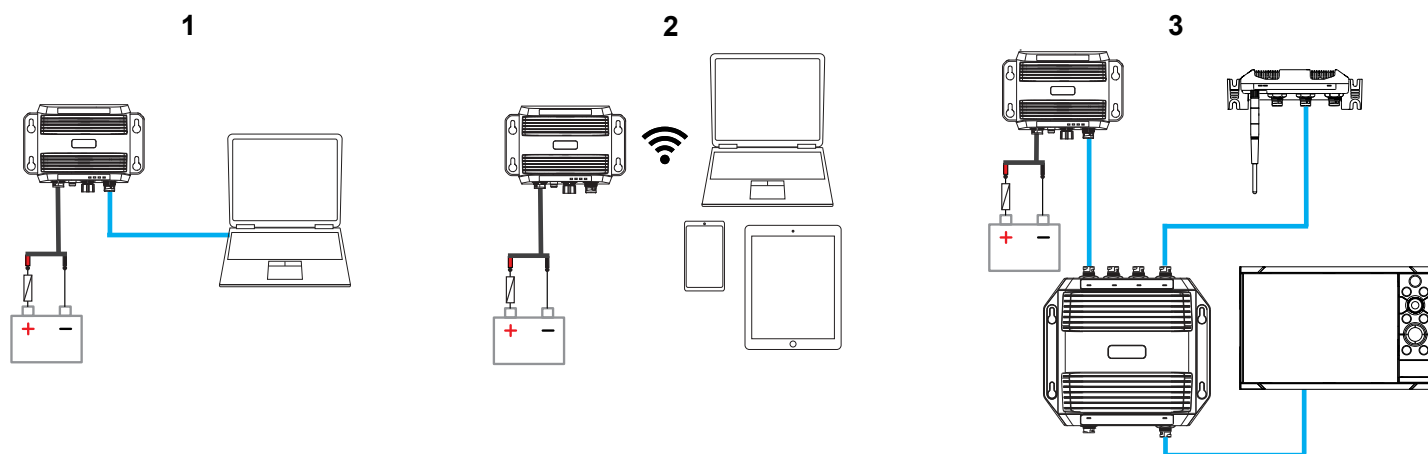
1. Triton™ Edge™
2. NMEA 2000® display of sensor
3. NMEA 2000® verlengkabel
4. Voeding voor Triton™ Edge™
5. Voeding voor NMEA 2000® netwerk
6. NMEA 2000® backbone

Ethernet (D)

Gebruik de Ethernet-poort (D) om de Triton™ Edge™ aan te sluiten op een beeldscherm of computer, of op een Ethernet-uitbreidingsapparaat in een netwerk.

Het is ook mogelijk om draadloos verbinding te maken met de zeilprocessor via de Wi-Fi® hotspot. Raadpleeg de verkorte handleiding voor instructies.

Voorbeelden van systeemconfiguraties



1. Verbonden met een laptop via Ethernet
2. Verbonden met mobiele apparaten via hotspot
3. Verbonden met een Ethernet uitbreidingsapparaat

Webserver, registratie en opstarten van uw systeem

Raadpleeg de verkorte handleiding voor instructies over hoe u toegang krijgt tot de Triton™ Edge™ webserver, hoe u de unit registreert en hoe u aan de slag gaat.

Technische specificaties

Omgeving

Bedrijfstemperatuurbereik	-15 °C tot 55 °C
Opslagtemperatuur	-40 °C tot +85 °C (-40 °F tot +185 °F)
Waterbestendigheid	IPX6 en IPX7

Elektrische specificaties

Voedingsspanning	12/24 V DC (9,0–31,2 V DC)
Aanbevolen stroomsterkte zekering	1 A
Maximaal stroomverbruik	4 W

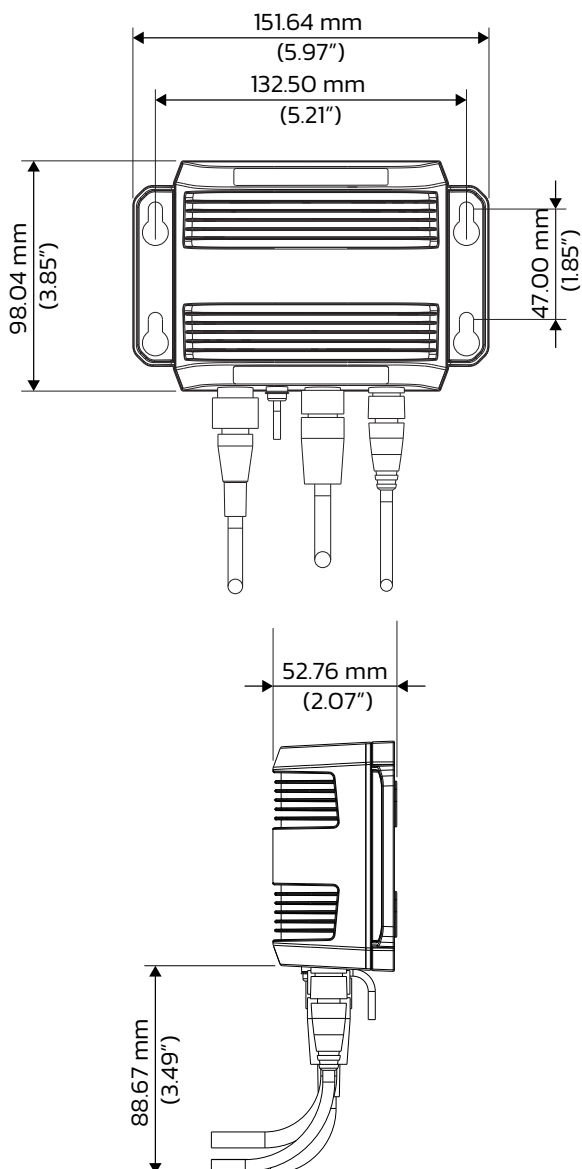
Fysieke specificaties

Gewicht	0,26 kg
---------	---------

Interface/aansluitingen

NMEA 2000®	1 poort (Micro-C-connector)
Ethernet	1 poort (100BASE-T, 5-polige Ethernet connector)
Interne Wi-Fi®	802.11 b/g/n

Afmetingen



Disclaimer en bevestiging

Gebruik toepassingen in dit product niet als primaire informatiebron voor navigatie. Lees de handleiding en de waarschuwingen, beperkingen en disclaimers volledig door voordat u dit product gebruikt. Door verder te gaan, bevestigt u dat u dit hebt gedaan en dat u bent getraind, gekwalificeerd en gelicentieerd (indien vereist) om het vaartuig op een juiste en veilige manier te bedienen en te navigeren. Dit product is geen vervanging van een goede training en goed zeemanschap.

Degeene die het vaartuig bedient, blijft volledig verantwoordelijk voor de veilige werking van het schip en de veiligheid van alle passagiers en personen in het water.

De gebruiker aanvaardt alle aansprakelijk m.b.t. gebruik en aanverwante risico's.

Conformiteitsverklaringen

Verklaringen

De relevante conformiteitsverklaringen zijn beschikbaar op www.bandg.com.

Verenigd Koninkrijk

Dit product voldoet aan de UKCA krachtens de Radio Equipment Regulations 2017.

Europa

Navico verklaart onder onze uitsluitende verantwoordelijkheid dat het product voldoet aan de CE-vereisten krachtens RED 2014/53/EU.

Verenigde Staten van Amerika

Navico verklaart onder onze uitsluitende verantwoordelijkheid dat het product voldoet aan de vereisten van Part 15 van de regels van de FCC. De werking is onderhevig aan de volgende twee condities: (1) dit apparaat mag geen schadelijke interferentie veroorzaken en (2) dit apparaat dient eventuele ontvangen interferentie te accepteren, inclusief interferentie welke ongewenste werking kan veroorzaken.

WAARSCHUWING

De gebruiker wordt gewaarschuwd dat wijzigingen of aanpassingen die niet uitdrukkelijk zijn goedgekeurd door de partij die verantwoordelijk is voor naleving ertoe kunnen leiden dat de bevoegdheid van de gebruiker om de apparatuur te gebruiken komt te vervallen.

Opmerking: Deze apparatuur genereert, gebruikt en veroorzaakt mogelijke straling van radiofrequente energie en kan, indien niet geïnstalleerd in overeenstemming met de instructies, schadelijke interferentie veroorzaken aan radiocommunicatie. Er is echter geen garantie dat er in een bepaalde installatie geen interferentie zal optreden. Mocht deze apparatuur schadelijke interferentie veroorzaken met radio- of televisieontvangst, wat bepaald kan worden door de apparatuur in en uit te schakelen, dan wordt de gebruiker aangeraden te proberen de interferentie te corrigeren door één of meer van de volgende maatregelen:

- Verplaats de ontvangstantenne of richt deze opnieuw.
- Vergroot de afstand tussen de apparatuur en de ontvanger.
- Sluit de apparatuur en de ontvanger aan op afzonderlijke stroomcircuits.
- Raadpleeg de dealer of een ervaren technicus voor hulp.

ISED Canada

Dit apparaat voldoet aan vergunningsvrije RSS-norm(en) van ISED (Innovation, Science and Economic Development) Canada. De werking is onderhevig aan de volgende twee condities: (1) dit apparaat mag geen schadelijke interferentie veroorzaken en (2) dit apparaat dient alle ontvangen interferentie te accepteren, inclusief interferentie die ongewenste werking kan veroorzaken.

De Franse vertaling van dit document is beschikbaar op de website van het product.

Australië en Nieuw Zeeland

Navico verklaart onder onze uitsluitende verantwoordelijkheid dat het product voldoet aan de vereisten van niveau 2-apparaten voor:

- Radiocommunicatienorm 2017 (elektromagnetische compatibiliteit).
- Radiocommunicatienorm 2014 (korteafstandsapparatuur).

Handelsmerken

©Reg. U.S. Pat. & Tm. Off en ™ algemene wettelijke markeringen. Ga naar www.navico.com/intellectual-property om de wereldwijde handelsmerkrechten van Navico Holding AS en andere entiteiten te bekijken.

Copyright

Copyright © 2022 Navico Holding AS.

Garantie

De garantiekaart wordt als separaat document verstrekt. Raadpleeg bij vragen <https://www.bandg.com/help---support/warranty/>.