

NEDERLANDS	2
ENGLISH	4
DEUTSCH	6
FRANÇAIS	8
ESPAÑOL	10
ITALIANO	12
PORTUGUÊS	14



Installatiehandleiding

Polyester hekschroeftunnel

Installationshandbuch

Polyester-Heckschraubentunnel

Manuel d'installation

Tunnel d'hélice de poupe en polyester

Manual de instalación

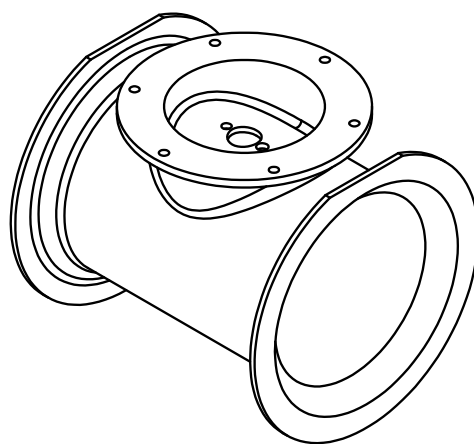
Conducto de hélice de popa de poliéster

Manuale d'installazione

Tunnel in poliesterre per elica di poppa

Manual de instalação

Túnel de fibra de vidro e poliéster para stern thruster



Installation manual

G.R.P. thrust tunnel for stern thruster

1 Inleiding

De VETUS 'boegschroeven' kunnen met behulp van deze polyester hekschroeftunnel eenvoudig als 'hekschroef' worden geïnstalleerd. Dankzij de speciale tunnel blijft de elektromotor in het schip. Een goede bescherming tegen omstandigheden van buitenaf is hierdoor gewaarborgd. Tevens is de elektromotor voor servicedoeleinden goed bereikbaar.

Door toepassing van de tunnel wordt bereikt dat:

- De schroef afgeschermd is zodat de kans op toebrengen van schade en/of letsel sterk vermindert is.
- De waterstroom optimaal geworden is zodat een hoge stuwkracht bereikt wordt.

In deze installatieinstructie wordt alleen dat deel van de installatie behandeld dat afwijkt van de installatieinstructie behorende bij de boegschroef.

Raadpleeg dus voor de installatie van de complete hekschroef ook de betreffende boegschroef-instructie.

2 Gebruik

Raadpleeg voor het gebruik van de hekschroef de bedieningshandleiding van de geïnstalleerde boegschroef.



LET OP

Gebruik de hekschroef-tunnelbuis nooit als zwemtrap! Door op de tunnelbuis te gaan staan kan er schade aan zowel schroef als tunnelbuis worden toegebracht. De werking van de hekschroef kan hierdoor nadelig worden beïnvloed en de afdichting tussen de flens en de scheepsrump kan gaan lekken.

3 Onderhoud

De polyester tunnelbuis vereist geen onderhoud.

4 Inbouw

Voor hoofdafmetingen, raadpleeg de boormal.

4.1 Algemeen

De kwaliteit van de inbouw is maatgevend voor de betrouwbaarheid van de hekschroef. Bijna alle storingen die naar voren komen zijn terug te leiden tot fouten of onnauwkeurigheden bij de inbouw. Het is daarom van het grootste belang de in deze handleiding genoemde punten tijdens de inbouw volledig op te volgen en te controleren.

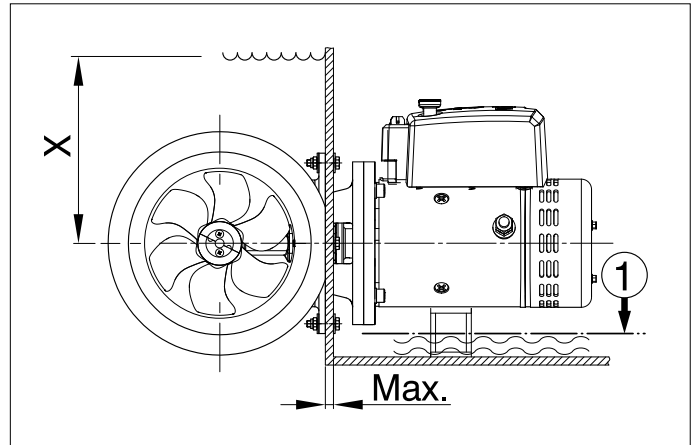
4.2 Opstelling van de hekschroef

Bij het kiezen van de plaats waar de hekschroef wordt ingebouwd dient voor een optimaal resultaat de hartlijn van de tunnelbuis tenminste 'X' mm onder de waterlijn te liggen.

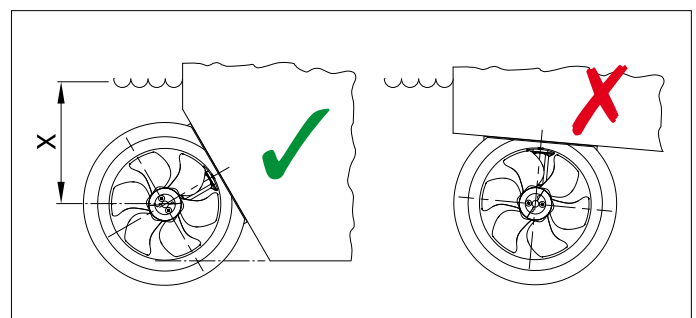
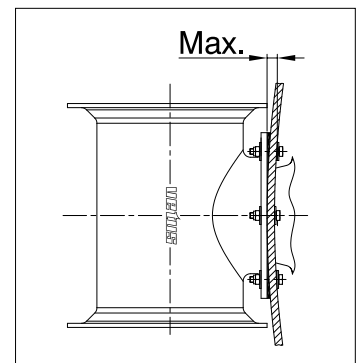
Raadpleeg de boormal voor maat 'X'.

De electromotor dient steeds boven het maximale niveau van het bilge-water ① te worden opgesteld.

Raadpleeg de boormal voor de maximale dikte van de scheepshuid.



De spiegel dient vlak te zijn. Indien de spiegel niet vlak is dient een vulstuk te worden aangebracht. Let er op dat de maximale toegestane dikte van de scheepshuid niet overschreden wordt.



Indien de spiegel onvoldoende hoogte biedt voor de montage van de hekschroef kan eventueel een schuin vlak worden gemaakt om de hekschroef te monteren. Denk er aan dat de tunnelbuis dan wel beschermd moet worden tegen de optredende kracht van het water tijdens de normale vaart. Laat de tunnelbuis bij voorkeur niet onder het vlak uitsteken.

Montage in het vlak van het schip raden wij niet aan. De tunnel is niet berekend op de dan optredende krachten van het water tijdens de normale vaart. Tevens wordt ook de voortgaande beweging van het schip sterk afgeremd.

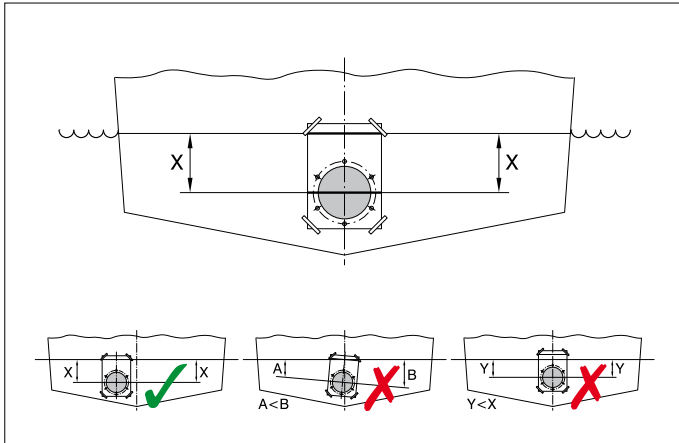
4.3 Aanbrengen van de flens

Breng aan de buitenzijde, op de plaats waar de hekschroef moet komen, de boormal aan en teken de gaten af.

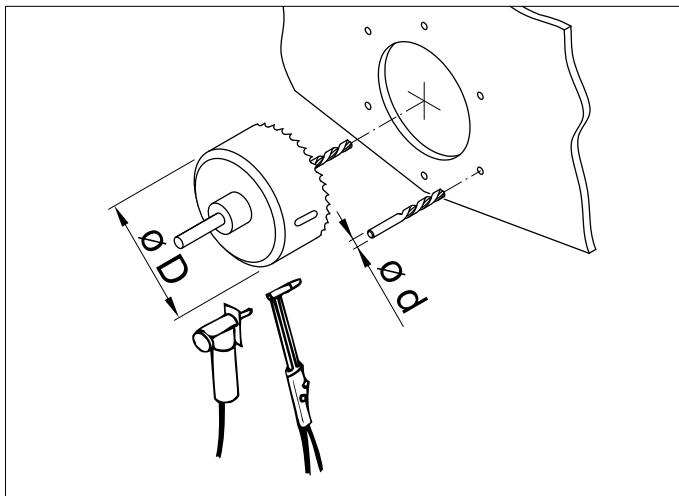


LET OP

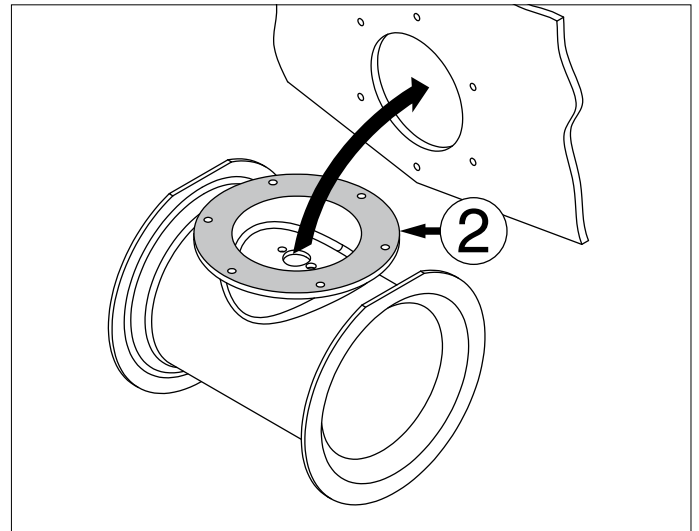
De hartlijn van de boormal dient **exact** horizontaal te liggen en tenminste 'X' mm onder de waterlijn.



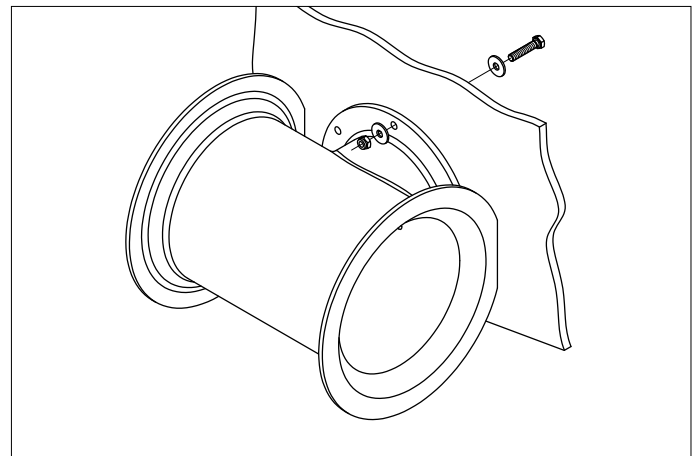
Boor nu ter controle eerst een klein gat (b.v. 4 mm) op de plaats waar het hart van de flens moet komen. Aan de binnenzijde kan nu eenvoudig gecontroleerd worden of plaatsing van flens en motor geen problemen oplevert.



Breng de gaten aan, afhankelijk van het materiaal van de scheepsromp, met een boormachine, decouperzaag of met een snijbrander. Werk de gaten braamvrij af.



Breng op het afdichtvlak van de flens van de tunnel ② een afdichtmiddel aan (een polyurethaan kit b.v. Sikaflex 292) en plaats de tunnel op de romp.



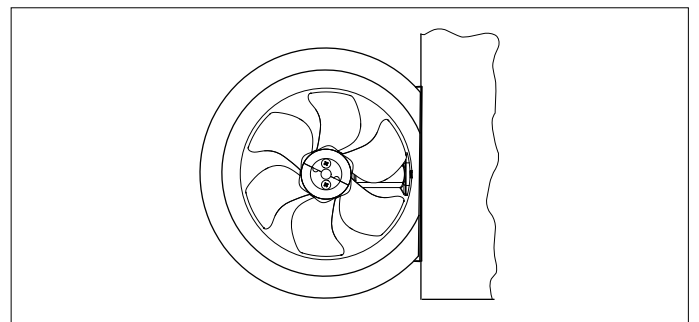
Monteer de tunnel met bouten, moeren en sluitringen. Deze worden niet meegeleverd, maar dienen apart te worden aangeschaft. Raadpleeg de boormal.

De lengte van de bouten is afhankelijk van de dikte van de scheeps-huid.

4.4 Montage van de 'boegschroef'

De 'boegschroef' dient volgens de desbetreffende boegschroef-instructie te worden gemonteerd.

Let er op dat de schroef rondom evenveel van de tunnelbuiswand vrij loopt.



1 Introduction

VETUS 'bow thrusters' can be installed easily as a 'stern thruster' by using this G.R.P. thrust tunnel.

Due to the special tunnel the electric motor will be inside the vessel. By doing so a reliable protection against influences from the outside is guaranteed. Also the electric motor is good serviceable.

By application of the thrust tunnel is achieved that:

- The propeller is shielded so the risk of inflict of damage and/or injury is highly diminished.
- The flow of the water is optimized so a high thrust will be obtained.

This installation instruction explains only that part of the installation that differs from the installation instruction going with the bow thruster.

So consult for the installation of the entire stern thruster also the relevant bow thruster instruction.

2 Operation

For operation of the stern thruster consult the owners manual of the installed bow thruster.



NOTE

Never use the stern thruster as boarding step! By stepping on to the thrust tunnel damage to both the propeller and the thrust tunnel can be inflicted. The operation of the stern thruster can adversely be affected and the seal between flange and ship's hull can start leaking

3 Maintenance

The G.R.P. thrust tunnel requires no maintenance.

4 Installation

For overall dimensions, consult the drill pattern.

4.1 General

The reliability of the stern thruster is entirely dependent on the quality of the installation. Nearly all problems are caused by faults or inaccuracies which occur during the installation. It is therefore of utmost importance to follow and check the points mentioned in this manual.

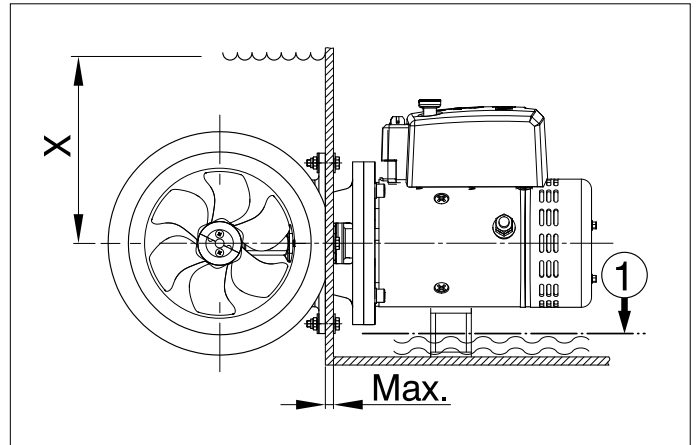
4.2 Positioning of the stern thruster

When choosing the location for the stern thruster take in account that for an optimum result the centerline of the thrust tunnel must be at least 'X' mm below the the waterline.

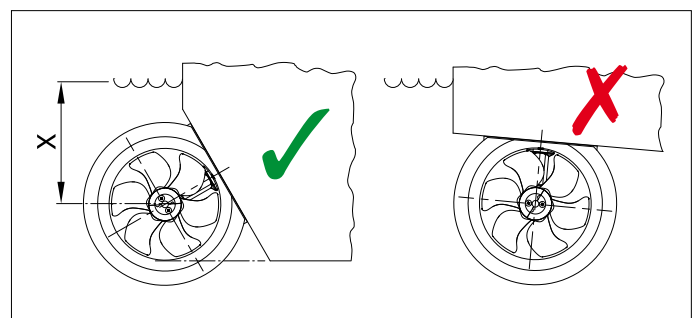
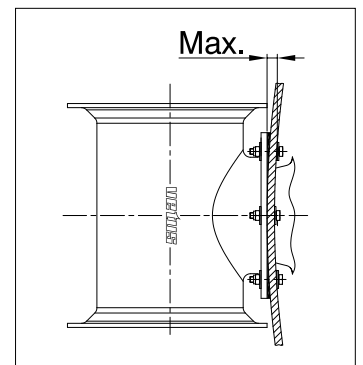
Consult the drill pattern for 'X'.

The electric motor must always be well clear from the maximum bilge water level ① .

Consult the drill pattern for maximum allowable hull thickness.



The stern must be level. Otherwise it must be filled out with a spacer. Note that the total thickness must be less or equal than the maximum allowable thickness of the stern.



In case that the available height at the stern is insufficient for the installation of the stern thruster a sloped surface can be made to install the stern thruster. Than keep in mind that the thrust tunnel must be protected against the forces caused by the water flow during normal cruising.

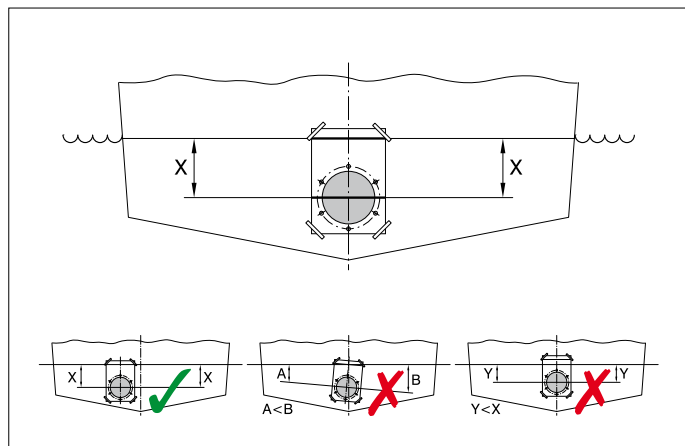
Installation in the bottom of the vessel is not recommended. The thrust tunnel is not designed to withstand the forces of the water flow during normal cruising. At the same time also the normal propulsion is highly slowed down.

4.3 Installation of the flange

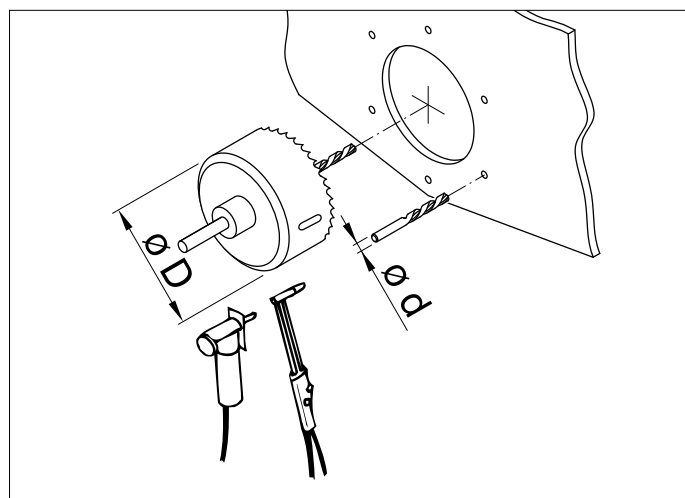
At the place of installation of the stern thruster attach the drill pattern at the outside and mark the holes.

 **NOTE**

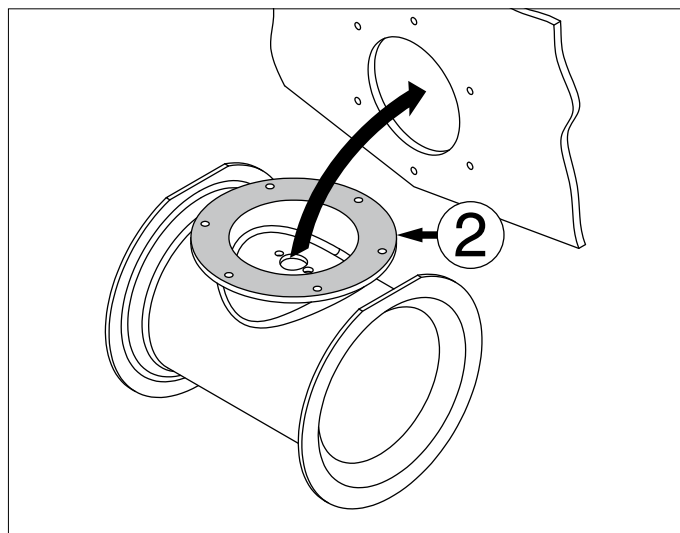
The centerline of the drill pattern must be **precisely horizontally** and at least 'X' mm below the waterline.



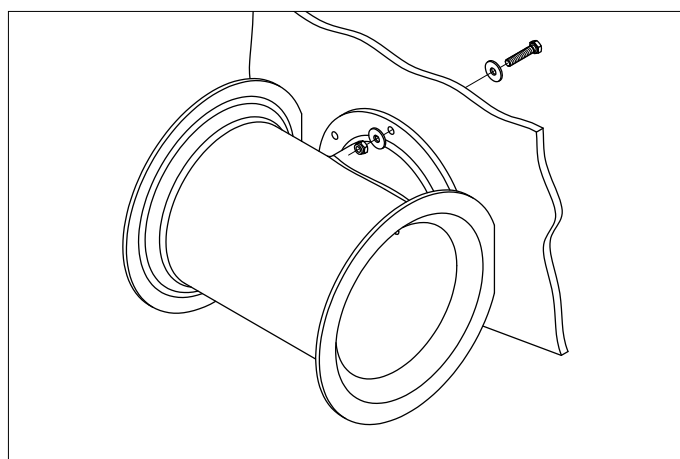
For checking purposes drill first a small hole at the location of the centre point of the flange. On the inside checking the available space for flange and motor can now be carried out easily.



Make the holes, dependent of the material of the ship's hull by means of a drill and a jigsaw or with an oxy-acetylene cutter. Make sure that the holes are free of burrs.



Apply a sealant to the mounting surface ② of the thrust tunnel (a polyurethane sealant e.g. Sikaflex 292) and position the thrust tunnel onto the hull.



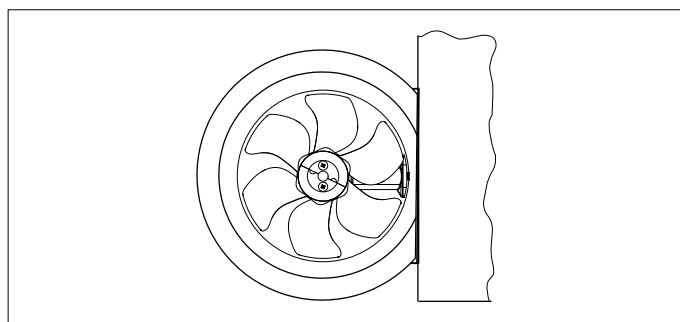
Install the thrust tunnel with bolts, nuts and washers. These parts are not supplied, but must be ordered separately. Consult the drill pattern.

Bolt length depends on the hull thickness.

4.4 Installation of the 'bow thruster'

The 'bow thruster' must be installed in accordance with the relevant bow thruster instruction.

Check whether the distance between the tips of the propeller blades and the inside of the thrust tunnel is exactly the same all along the periphery.



1 Einführung

Die "Bugschrauben" von VETUS können mit Hilfe dieses Heckschraubentunnels aus Polyester auch als "Heckschraube" installiert werden.

Dank dieses Spezial Tunnels bleibt der Elektromotor im Schiff. Dadurch ist ein ordnungsgemäßer Schutz gegen äußere Einflüsse sichergestellt. Außerdem ist der Motor für Servicearbeiten gut erreichbar.

Durch Verwendung des Tunnels wird erreicht, daß:

- Die Schraube abgeschirmt ist, was die Gefahr der Beschädigung und/oder Verletzungsgefahr stark verringert.
- Der Wasserstrom ist optimal, es wird eine hohe Schubkraft erreicht.

In dieser Einbauanleitung wird nur der Teil des Einbaus behandelt, der von den Einbauanleitungen abweicht, wie sie für die Bugschraube gelten. Falls Sie die komplette Heckschraube einbauen möchten, ziehen Sie bitte auch die entsprechende Bugschrauben- Einbauanleitung zu Rate.

2 Einsatz

Zum Einsatz der Heckschraube lesen Sie bitte die Bedienungsanleitung der installierten Bugschraube.

ACHTUNG

Benutzen Sie das Heckschrauben-Tunnelrohr in keinem Fall als Badetreppe! Durch Stehen auf dem Tunnelrohr können sowohl Schraube als auch Tunnelrohr beschädigt werden. Dadurch kann die Funktion der Heckschraube nachteilig beeinflusst werden und die Abdichtung zwischen Flansch und Schiffsrumpf lecken.

3 Wartung

Das polyester Tunnelrohr ist wartungsfrei.

4 Einbau

Zu den Einbaumaßen, informieren Sie sich auf der Bohrmalle.

4.1 Allgemeines

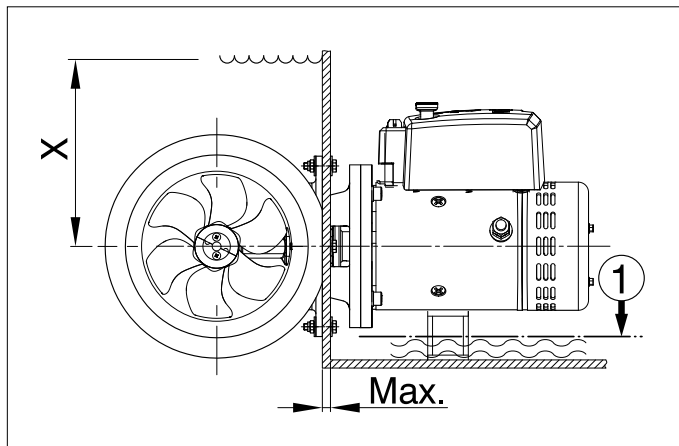
Die Qualität des Einbaus ist für die Zuverlässigkeit der Heckschraube maßgebend. Nahezu sämtliche Störfälle, die sich ereignen können, sind auf Fehler oder Ungenauigkeiten beim Einbau zurückzuführen. Aus diesem Grund ist es sehr wichtig, die in dieser Anleitung aufgelisteten Punkte während des Einbaus ausnahmslos einzuhalten und zu überprüfen.

4.2 Ausrichtung der Heckschraube

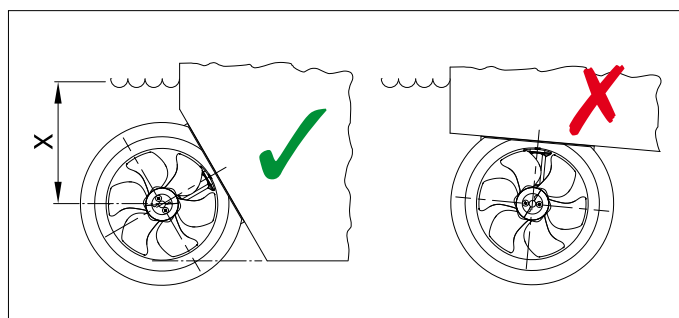
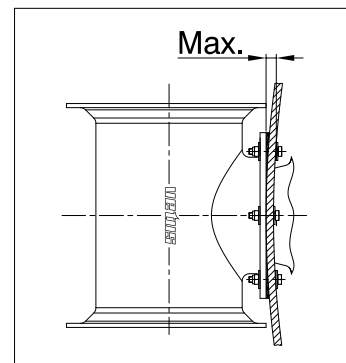
Bei der Bestimmung der Stelle, an der die Heckschraube eingebaut wird, muß die Achse des Tunnelrohres mindestens 'X' mm unter der Wasserlinie liegen, damit ein optimaler Wirkungsgrad erzielt wird. Informieren Sie sich auf der Bohrmalle über das Maß "X".

Der Elektromotor ist in jedem Fall oberhalb des Höchststandes des Bilgenwassers ① zu installieren.

Informieren Sie sich auf der Bohrmalle über die maximale Dicke der Schiffswand.



Der Spiegel muß eben sein. Ist der Spiegel uneben, muß ein Kehlstück angebracht werden. Achten Sie darauf, daß die maximal zulässige Schiffshautstärke nicht überschritten wird.



Bietet der Spiegel für den Einbau der Heckschraube nicht die ausreichende Höhe, kann zur Montage der Schraube gegebenenfalls eine Schräge geschaffen werden. Bedenken Sie, daß das Tunnelrohr dann jedoch gegen die während der normalen Fahrt einwirkende Kraft des Wassers geschützt werden muß. Das Tunnelrohr sollte nach Möglichkeit nicht über die Fläche hinausragen.

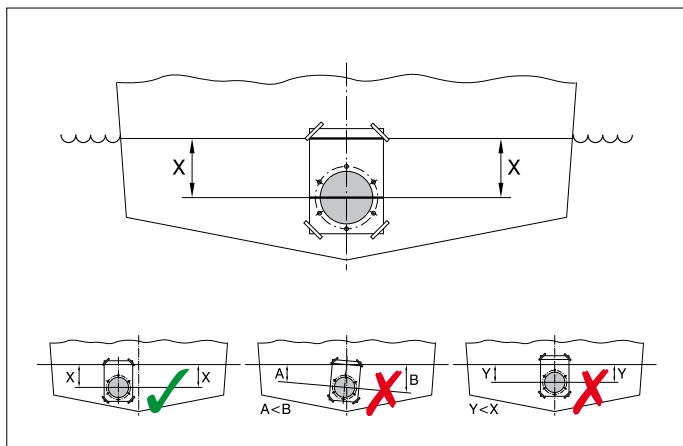
Von einer Montage am Boden des Schiffs wird abgeraten. Der Tunnel ist auf die in einem solchen Fall während der normalen Fahrt auftretenden Kräfte des Wassers nicht ausgelegt. Außerdem wird das Schiff auch in seiner normalen Fortbewegung stark gebremst.

4.3 Montage des Flansches

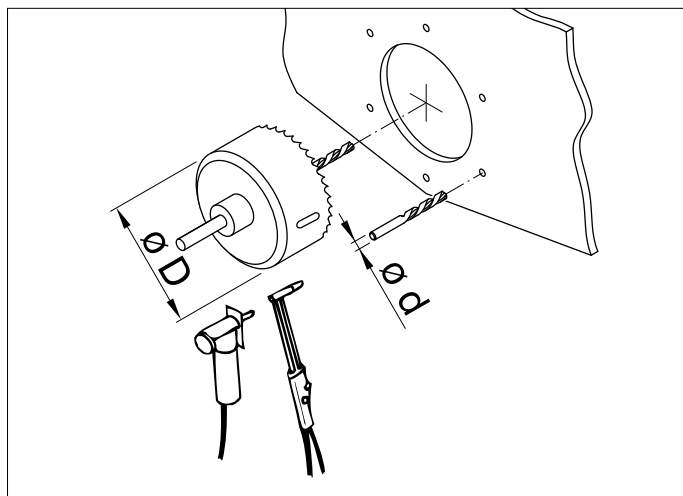
Bringen Sie die Bohrschablone an der Außenseite dort an, an der Heckschraube installiert werden soll und zeichnen Sie die Löcher an.

ACHTUNG

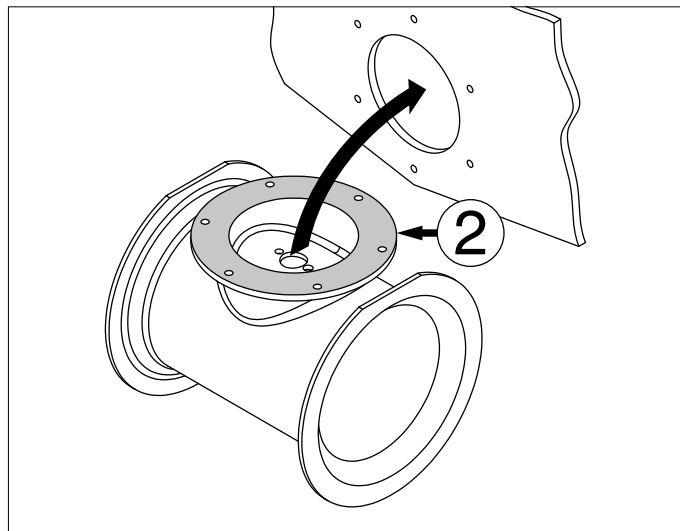
Die Achse der Bohrschablone muß **exakt** horizontal und mindestens 'X' mm unterhalb der Wasserlinie liegen.



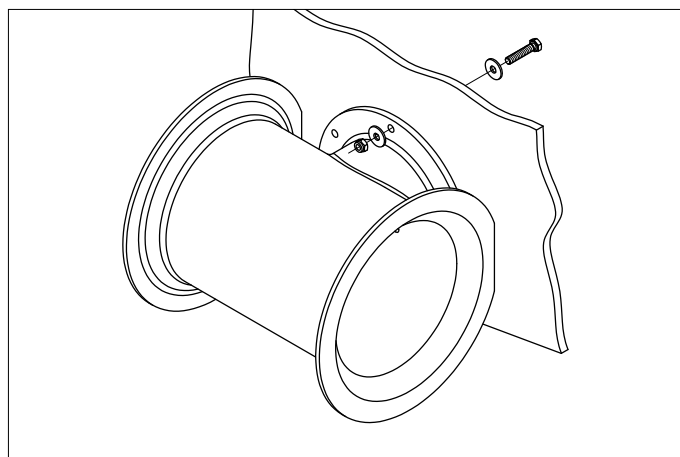
Dann bohren Sie zu Kontrollzwecken an der Stelle, an der die Achse des Flansches liegen wird, zunächst ein kleines Loch (z.B. 4 mm). Jetzt können Sie an der Innenseite bequem überprüfen, ob die Anbringung von Flansch und Motor problemlos möglich ist.



Bohren Sie nun die Löcher. Je nach Material des Rumpfes bohren Sie die Löcher mit einer Bohrmaschine, einer Dekupiersäge oder einem Schneidbrenner. Die Lochränder sind zu entgraten.



Auf die Dichtfläche des Tunnels ② tragen Sie nun Dichtmasse auf (Polyurethan-Kitt z.B. Sikaflex 292). Anschließend wird der Tunnel auf den Rumpf aufgesetzt.



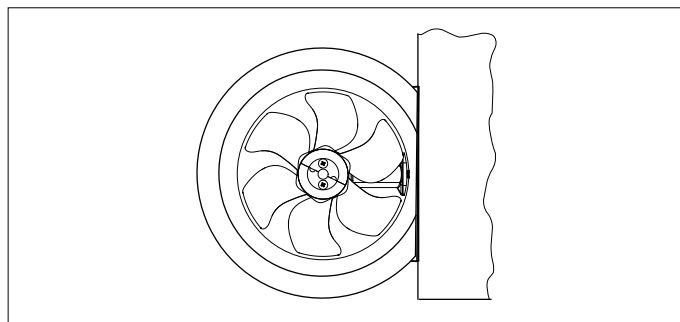
Befestigen Sie den Tunnel mit den Schrauben, Muttern und Dichtringen. Diese sind nicht im Lieferumfang, sondern müssen separat erworben werden. Informieren Sie sich auf der Bohrmalle.

Die Länge der Schrauben ist von der Dicke der Schiffswand abhängig.

4.4 Montage der 'Bugschraube'

Die 'Bugschraube' muss nach Maßgabe der entsprechenden Bugschrauben-Einbauanleitung montiert werden.

Achten Sie darauf, dass zwischen der Schraube und der Tunnelrohrwand ein gleichmäßiger Abstand herrscht.



1 Introduction

Ce tunnel d'hélice en polyester permet de facilement installer les « hélices d'étrave » VETUS comme « hélices de poupe ».

Grâce à au tunnel spéciale, le moteur électrique reste dans le bateau. On garantit ainsi une excellente protection contre les conditions extérieures. De plus, le moteur électrique est aisément accessible à des fins d'entretien et de réparation.

L'utilisation d'un tunnel apporte les avantages suivants :

- L'hélice est protégée afin de réduire considérablement le risque d'endommagement ou de lésion.
- Le courant de l'eau est optimisé afin d'obtenir une propulsion élevée.

Dans les présentes instructions d'installation, seule est traitée la partie de l'installation qui diffère des instructions d'installation relatives à l'hélice d'étrave. Pour l'installation complète de l'hélice de poupe, veuillez donc consulter également les instructions de l'hélice d'étrave correspondantes.

2 Utilisation

Pour l'utilisation de l'hélice de poupe consultez le mode d'emploi de l'hélice d'étrave installée.

ATTENTION

Ne jamais utiliser le tunnel tubulaire de l'hélice de poupe comme échelle de baignade! Se tenir debout sur le tunnel tubulaire peut endommager à la fois l'hélice et le tunnel tubulaire. Le fonctionnement de l'hélice peut en être gravement affecté et l'étanchéité entre la bride et la coque du navire n'est plus assurée.

3 Entretien

Le tunnel d'hélice en polyester ne nécessite aucun entretien.

4 Montage

Pour les dimensions, consulter le gabarit.

4.1 Généralités

La qualité du montage est déterminante pour la fiabilité de l'hélice de poupe. La quasi totalité des pannes qui se produisent sont dues à des erreurs ou des imprécisions dans le montage. C'est pourquoi il est essentiel lors du montage et des contrôles de suivre scrupuleusement et intégralement les points indiqués dans le présent manuel.

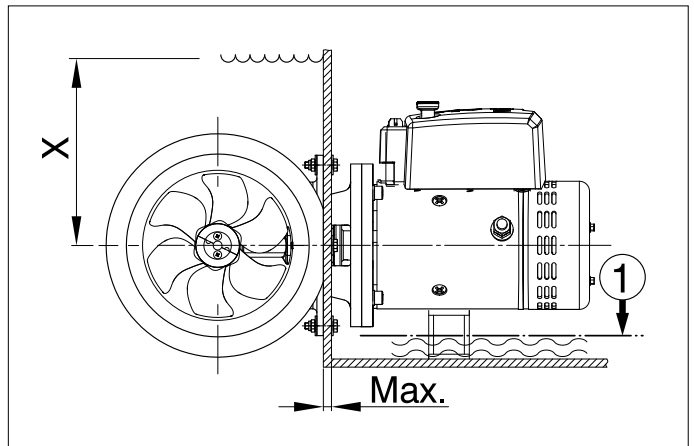
4.2 Installation de l'hélice de poupe

Pour un résultat optimum, il faudra tenir compte, lors du choix de l'emplacement où devra être montée l'hélice de poupe, du fait que l'axe du tunnel tubulaire doit se trouver à « X » mm au moins en-dessous de la ligne de flottaison.

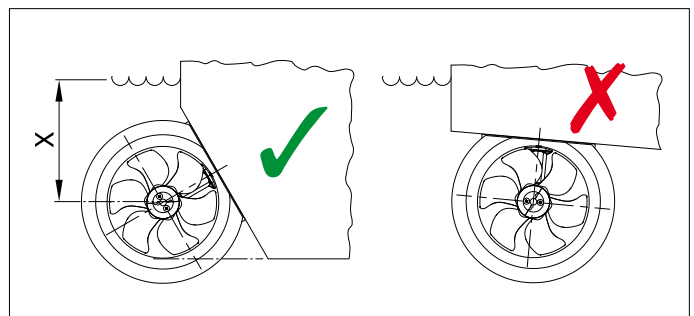
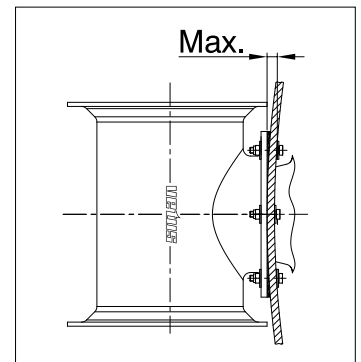
Consulter le gabarit pour la taille « X ».

Le moteur électrique doit toujours être placé au-dessus du niveau maximal de l'eau de cale ①.

Consulter le gabarit pour l'épaisseur maximale du bordé du bateau.



L'arcasse doit être horizontale. Si ce n'est pas le cas, il faudra placer une cale. Veiller à ce que l'épaisseur maximum tolérée du bordé ne soit pas dépassée.



Si l'arcasse présente une hauteur insuffisante pour le montage de l'hélice de poupe, on peut éventuellement créer une surface inclinée pour monter l'hélice de poupe. Pensez que le tunnel tubulaire devra être protégé contre la force de l'eau qui est générée pendant la navigation normale. Evitez de faire dépasser le tunnel tubulaire sous la surface.

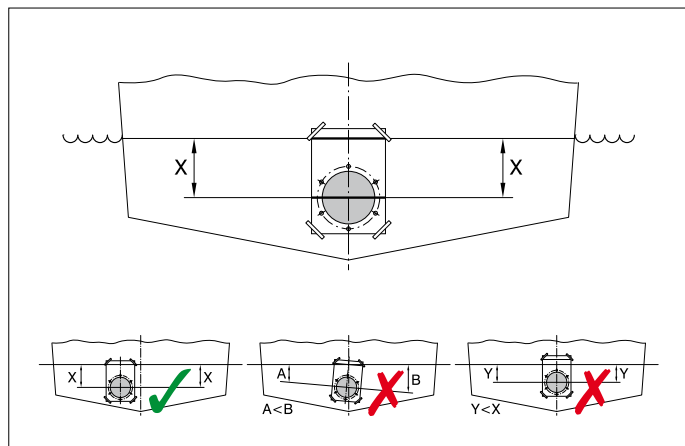
Nous ne recommandons pas de monter l'hélice dans la plan du navire. Le tunnel n'a pas été prévu pour les forces de l'eau qui sont alors générées durant la navigation normale. Le propulsion normale du bateau en serait également fortement freinée.

4.3 Mise en place de la bride

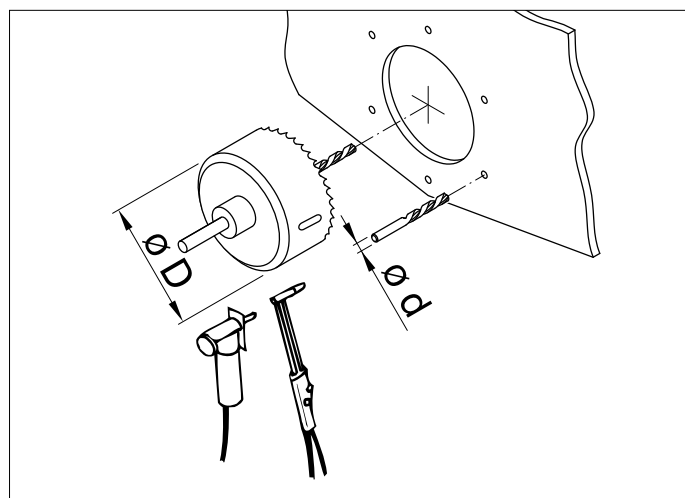
Placer le gabarit à l'extérieur, à l'endroit où doit venir l'hélice de poupe et marquer les trous.

ATTENTION

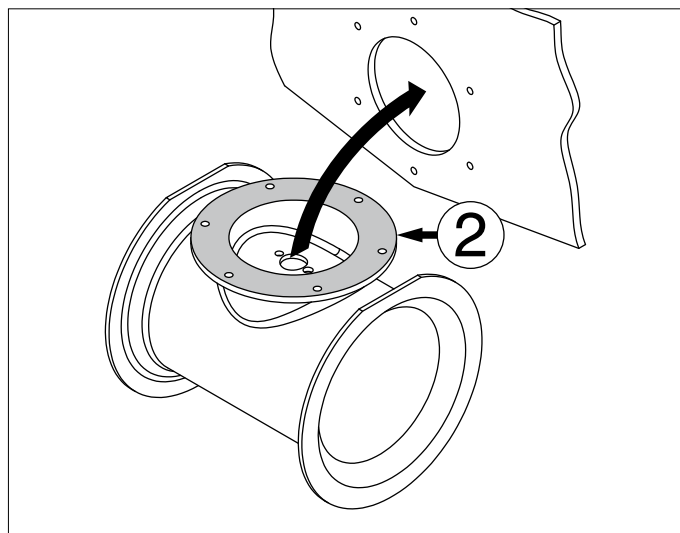
L'axe du gabarit doit être exactement horizontal et il doit se trouver au moins « X » mm sous la ligne de flottaison.



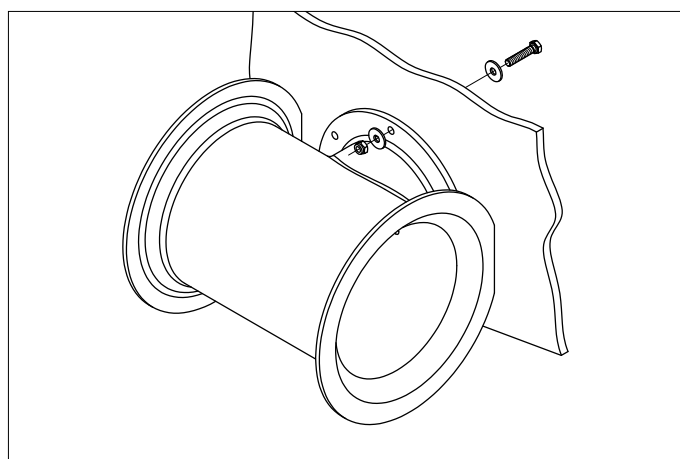
Pour vérifier, percer à présent un petit trou (de 4 mm par exemple) à l'endroit où doit venir le centre de la bride. On peut alors facilement vérifier à l'intérieur si la mise en place de la bride et du moteur ne pose pas de problème.



Percer les trous à l'aide d'une perceuse et d'une scie à découper ou à l'aide d'un chalumeau oxycoupeur, selon le matériau de la coque du bateau. Ebavurer les trous.



Appliquer un produit de colmatage (mastic au polyuréthane comme le Sikaflex 292 par ex.) sur la surface d'étanchéité du tunnel ② et fixer le tunnel sur la coque.



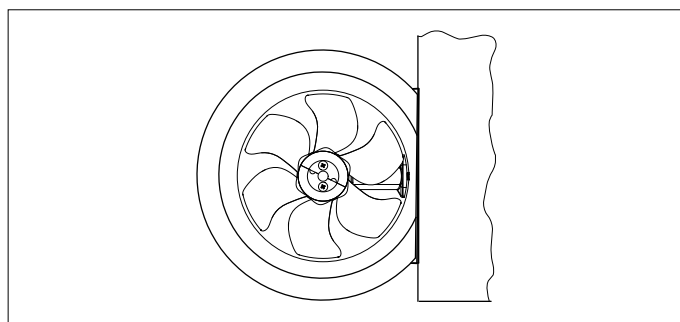
Monter le tunnel à l'aide des boulons, écrous et rondelles de blocage. Ceux-ci ne sont pas fournis et doivent donc être achetés séparément. Consulter le gabarit.

La longueur des boulons dépend de l'épaisseur du bordé.

4.4 Montage de l'hélice d'étrave

L'hélice d'étrave devra être montée conformément aux instructions prévues pour l'hélice d'étrave.

Veiller à ce que l'hélice puisse bouger librement autour de la cloison du tunnel tubulaire.



1 Introducción

Las "hélices de estrave" de VETUS se pueden instalar fácilmente como una "hélice de popa" utilizando este conducto de propulsión de poliéster.

Gracias al conducto especial el electromotor permanece dentro de la nave, garantizando de esta manera una buena protección contra condiciones exteriores. Además, el electromotor es fácilmente accesible para su mantenimiento.

La aplicación del conducto permite lograr:

- La protección de la hélice, lo que reduce en gran medida la probabilidad de que se produzcan daños y/o lesiones.
- Una corriente óptima del agua, pudiéndose llegar a una alta fuerza de propulsión.

En las presentes instrucciones de instalación se pasa revista sólo a aquella parte de ella que difiere de las instrucciones de instalación correspondientes a la hélice de estrave. Por lo tanto, para la instalación de la hélice de popa en su totalidad, consúltense las instrucciones para hélice de estrave correspondientes.

2 Uso

Para el uso de la hélice de popa, consúltense las instrucciones de manejo de la hélice de estrave instalada.

¡ATENCIÓN

¡No utilizar nunca como escalera de natación el conducto de la hélice de popa! Si se pisa el conducto, se pueden dañar tanto la hélice como el conducto, lo que puede afectar el funcionamiento de la hélice de popa y anular la impermeabilidad de la conexión aislante entre la brida y el casco.

3 Mantenimiento

El conducto de poliéster no requiere mantenimiento.

4 Incorporación

Para las dimensiones principales, consulte la plantilla de perforación.

4.1 Generalidades

La calidad de su incorporación determina la fiabilidad de la hélice de popa. Prácticamente todos los defectos señalados se originan en errores o imprecisiones en la forma de empotrarla. Por lo tanto, es sumamente importante seguir y comprobar concienzudamente los puntos indicados en estas instrucciones.

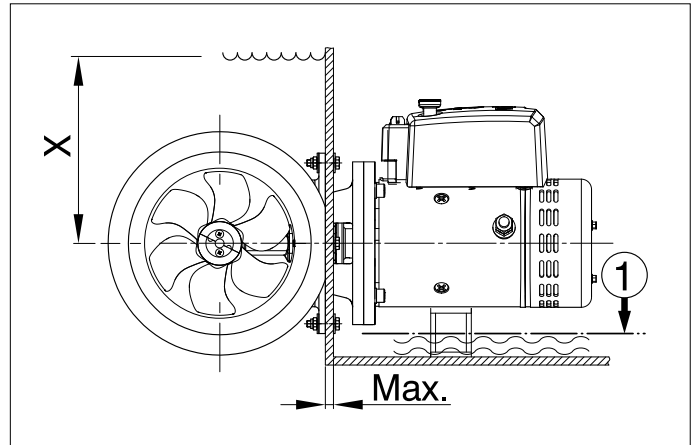
4.2 Situar la hélice de popa

Al determinar el lugar donde empotrar la hélice de popa con un resultado óptimo, procúrese que el eje central del conducto quede por lo menos 'X' mm debajo de la línea de flotación.

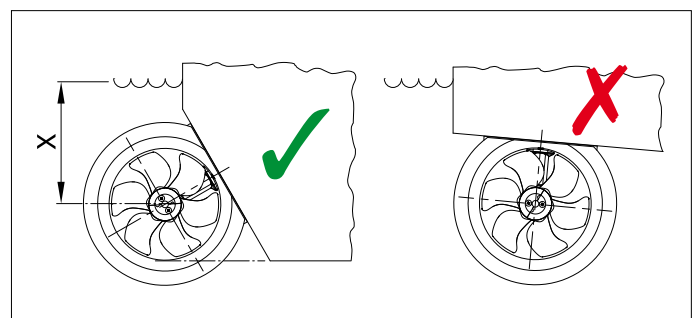
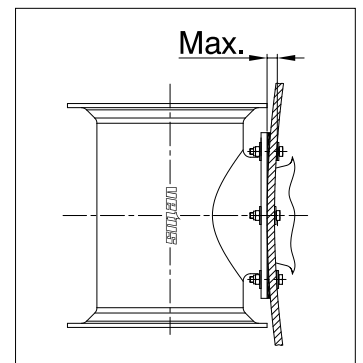
Consulte la **plantilla de perforación para el tamaño 'X'**.

El electromotor se situará siempre por encima del nivel máximo del agua de sentina ①.

Consulte la **plantilla de perforación para el grosor máximo del casco del barco.**



El espejo ha de ser plano. En su defecto, se aplicará una pieza espaciadora. Preste atención a no sobrepasar el grosor máximo permitido del tablazón.



Si el espejo no ofrece la altura suficiente para el montaje de la hélice de popa, se puede elaborar eventualmente una superficie oblicua para montar la hélice de popa. Tómese en cuenta que en este caso es necesario proteger el conducto contra la fuerza producida por el agua durante una navegación normal. Es conveniente no dejar salir por debajo del plano el conducto.

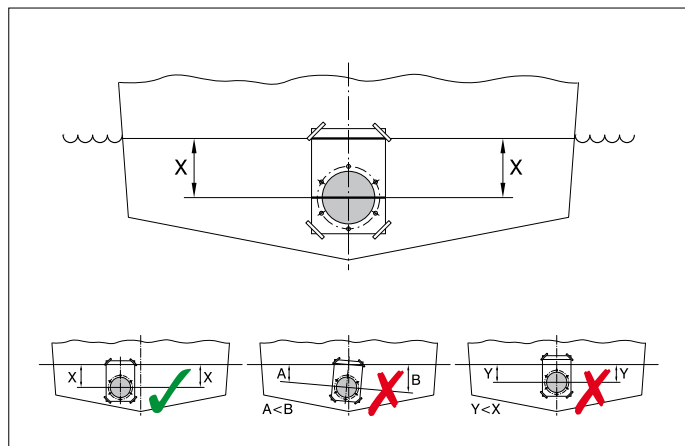
No recomendamos el montaje en el plano del barco, ya que el conducto no está preparado para las fuerzas del agua durante una navegación normal que entonces se producirían. Por otra parte, se frenaría seriamente el movimiento normal del barco.

4.3 Instalación de la brida

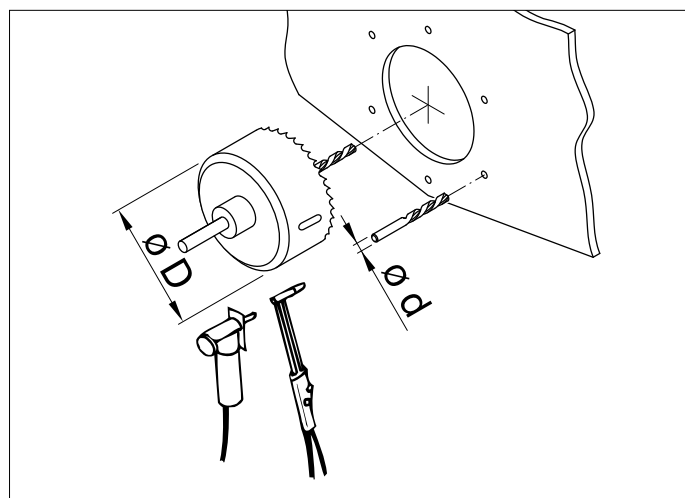
Situar en el lado exterior, donde se pondrá la hélice de popa, la plantilla y marcar los orificios.

ATENCIÓN

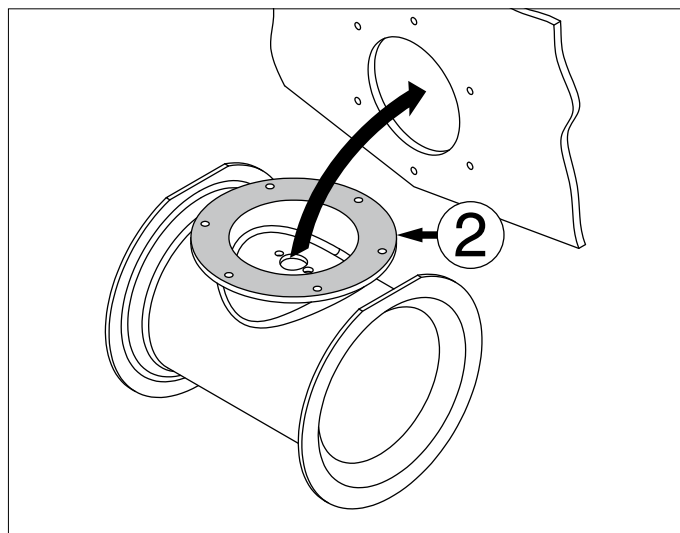
El eje central de la plantilla debe estar **exactamente** horizontal, quedando como mínimo 'X' mm debajo de la línea de flotación.



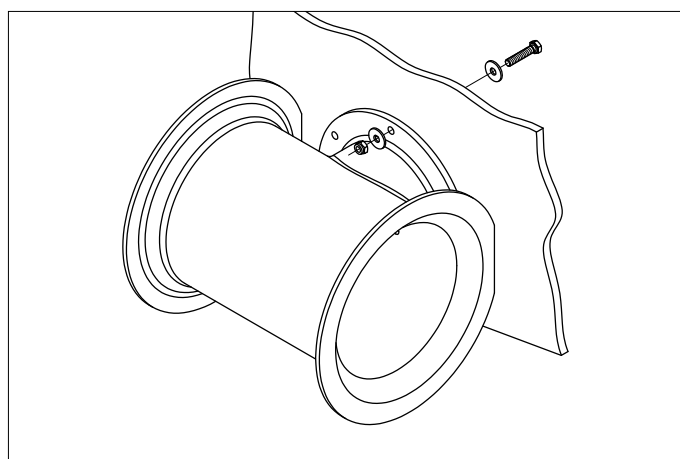
Seguidamente perforar un orificio pequeño a modo de control (por ejemplo, de 4 mm) en el lugar donde quedará el centro de la brida. Esto permite comprobar sencillamente en el lado interior si la instalación de la brida y el motor no causará problemas.



Realizar los orificios, según el material del casco, con un taladro y una sierra de calar, o bien con un cortador soplestista. Desbarbar los orificios.



Aplicar en la superficie de aislamiento del conducto ② un producto sellador (una cola de poliuretano, por ejemplo, Sikaflex 292) y colocar el conducto en el casco.



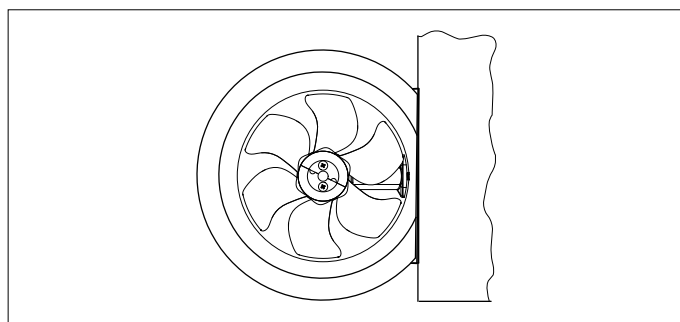
Montar el conducto con los tornillos, tuercas y arandelas planas. Estos no se suministran sino que se deben comprar por separado. Consulte la plantilla de perforación.

El largo de los tornillos depende del grosor del casco del barco.

4.4 El montaje de la 'hélice de estrave'

La 'hélice de proa' se montará de acuerdo con las correspondientes instrucciones de hélice de proa.

Asegúrese de que la hélice presente por todo su alrededor la misma holgura con respecto a la pared del conducto.



1 Introduzione

Con l'ausilio di questo tunnel per elica in poliestere, le "eliche di prua" VETUS possono essere facilmente installate come "eliche di poppa". Grazie alla speciale tunnel, il motore elettrico rimane all'interno dell'imbarcazione, garantendo così una buona protezione in caso di cattive condizioni di navigazione. Inoltre, il motore rimane facilmente raggiungibile per le operazioni di manutenzione.

Con il tunnel si ottengono i seguenti risultati:

- l'elica è protetta, riducendo così fortemente l'eventualità di danni.
- la portata d'acqua è ottimale, il che permette di raggiungere una forte propulsione.

In queste istruzioni per l'installazione viene trattata solo quella parte dell'installazione che differisce dalle istruzioni per l'installazione relative alle eliche di prua. Per l'installazione dell'elica di poppa completa, consultare quindi anche le istruzioni relative all'elica di prua corrispondente.

2 Funzionamento

Per il funzionamento dell'elica di poppa consultare il manuale di istruzioni dell'elica di prua installata.



ATTENZIONE

Mai utilizzare il tunnel dell'elica di poppa come gradino! Stare in piedi sul tunnel può danneggiare sia l'elica che il tunnel. Ciò può influenzare negativamente il funzionamento dell'elica di poppa ed inoltre possono verificarsi delle perdite nel punto in cui la flangia è applicata allo scafo.

3 Manutenzione

Il tunnel in poliestere non richiede alcuna manutenzione.

4 Installazione

Per le dimensioni principali, consultate la sagoma di foratura.

4.1 Generalità

La qualità dell'installazione è determinante per l'affidabilità dell'elica di poppa. Quasi tutti i problemi che si verificano sono da ricondurre ad errori o inaccurately nell'installazione. E perciò della massima importanza seguire e controllare, durante la procedura di installazione, tutti i punti contenuti in questo manuale.

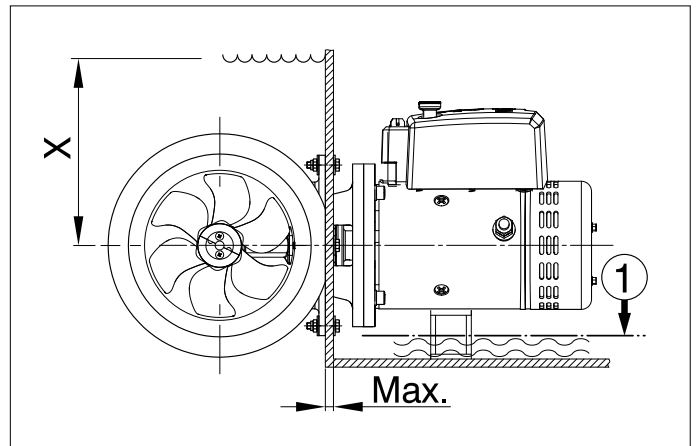
4.2 Collocazione dell'elica di poppa

Al momento di scegliere il punto in cui montare l'elica di poppa, è necessario tenere presente che, per il funzionamento ottimale, l'asse di simmetria del tunnel deve trovarsi almeno 'X' mm al di sotto della linea di galleggiamento.

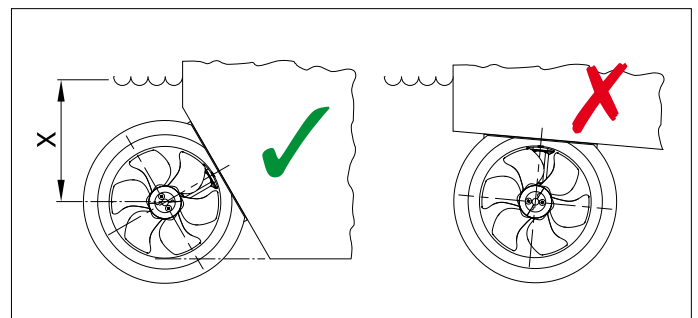
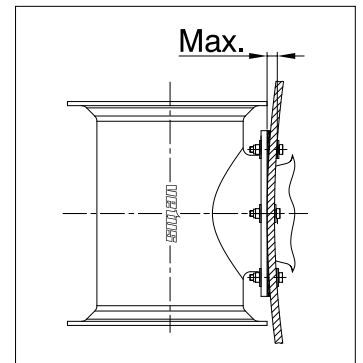
Consultate la sagoma di foratura per la misura 'X'.

Il motore elettrico deve essere montato sempre al di sopra del livello massimo dell'acqua di sentina ①.

Consultate la sagoma di foratura per lo spessore massimo del fasciame.



Lo specchio di poppa deve essere piatto. Altrimenti è necessario applicare uno spessore. Fare attenzione a non superare lo spessore massimo consentito per il fasciame.



Se lo specchio di poppa non offre un'altezza sufficiente per il montaggio dell'elica, si può eventualmente applicare un piano inclinato. Ricordare, in questo caso, di proteggere il tunnel dalla forza dell'acqua durante la navigazione normale. È preferibile non lasciare che il tunnel fuoriesca al di sotto della carena.

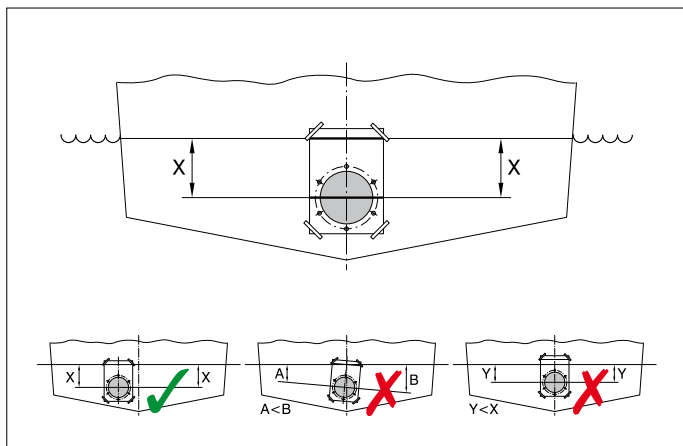
Il montaggio sul carena parziale piatto della nave non è consigliabile. Il tunnel non è in grado di sopportare la forza dell'acqua durante la navigazione normale. Inoltre, in questo modo anche il movimento dell'imbarcazione verrebbe molto frenato.

4.3 Montaggio della flangia

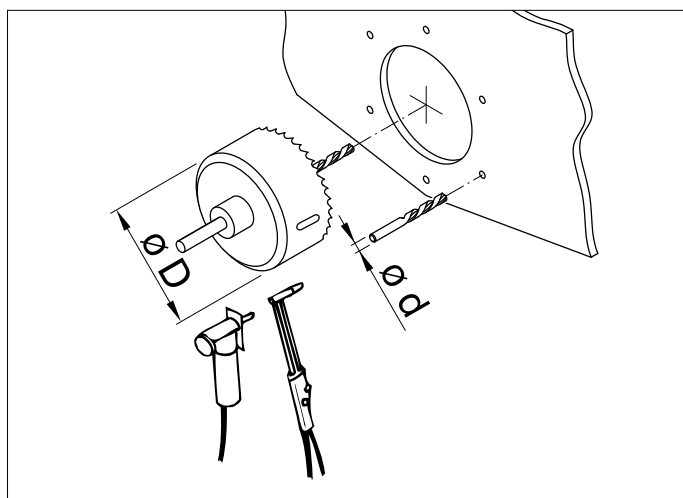
All'esterno, nel punto in cui si intende collocare l'elica, segnare i punti in cui vanno praticati i fori, servendosi della sagoma di trapanazione.

ATTENZIONE

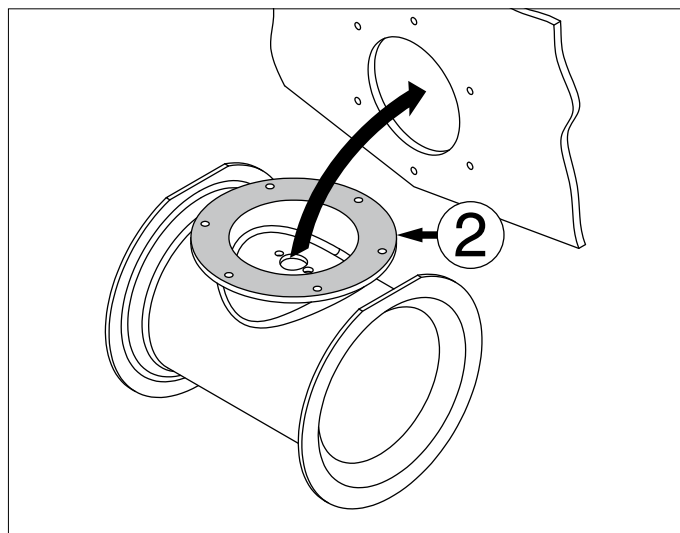
L'asse di simmetria della sagoma deve essere **perfettamente** orizzontale, ed almeno 'X' mm al di sotto della linea di galleggiamento.



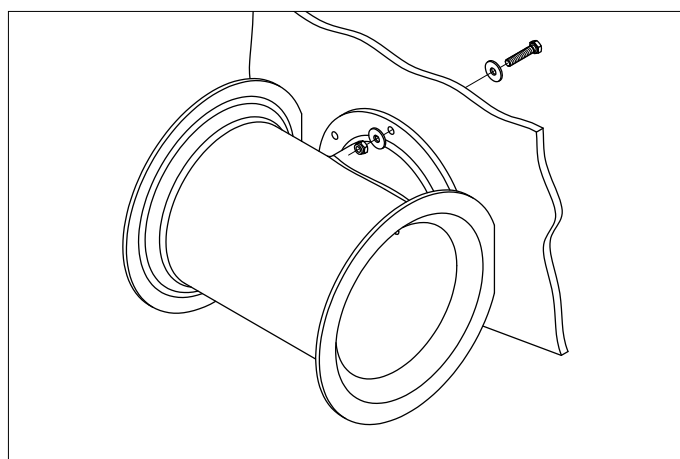
Iniziare adesso praticando prima un piccolo foro (ad es. 4 mm) nel punto in cui deve venire a trovarsi il centro della flangia. All'interno potete facilmente controllare se la collocazione della flangia e del motore crea qualche problema.



Praticare i fori con un trapano oppure con una sega da traforo o un cannello da taglio, a seconda del materiale di cui è fatto lo scafo. Ripulire bene i fori.



Applicare della pasta sigillante sulla superficie di chiusura ② (una colla al poliuretano, ad es. Sikaflex 292) e collocare il tunnel sullo scafo.



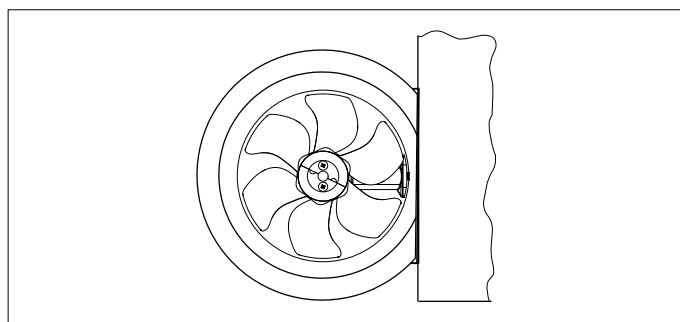
Montare il tunnel con dadi, rondelle e riparelle. Questi non sono forniti e devono essere acquistati separatamente. Consultate la sagoma di foratura.

La lunghezza dei bulloni dipende dallo spessore del fasciame

4.4 Montaggio 'dell'elica di prua'

Per il montaggio 'dell'elica di prua', seguire le istruzioni di montaggio in dotazione con l'elica stessa.

Assicurarsi che l'elica sia libera di ruotare senza toccare le pareti del tunnel.



1 Introdução

O 'bow thruster' VETUS pode ser instalado como 'stern thruster' ao utilizar este equipamento.

Devido a este túnel especial, o motor elétrico ficará dentro da embarcação. Assim o equipamento estará protegido contra fatores externos, e também o motor estará disponível para fácil manutenção.

Utilizando este túnel você garante que:

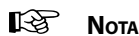
- O hélice estará protegido e minimizará o dano por conta de objetos.
- O fluxo de água estará maximizado para que o maior empuxo possível seja fornecido.

Essas instruções de instalação detalha uma parte da instalação, que difere das informações presentes no manual do bow thruster.

Consulte o manual de instruções do bow thruster para obter informações relevantes para a instalação do stern thruster.

2 Operação

Para a operação do stern thruster, consulte o manual do proprietário do bow thruster.



NOTA

Nunca use o stern thruster como apoio para subir na embarcação! Ao utilizar como apoio você danificará o túnel e o hélice. O funcionamento do equipamento pode ser afetado, e também danificar parte da estrutura do túnel, acarretando no ingresso de água dentro da embarcação.

3 Manutenção

O túnel é livre de manutenção.

4 Instalação

Verifique o padrão de furação e as dimensões principais.

4.1 Geral

A confiabilidade do stern thruster depende inteiramente da qualidade da instalação. Normalmente, todos os problemas gerados são causados por falhas ou imprecisão durante a instalação. Portanto, é de extrema importância seguir e verificar os pontos mencionados neste manual.

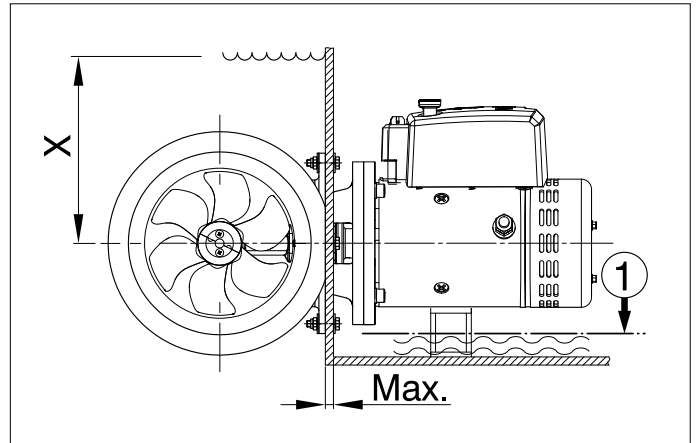
4.2 Posicionamento do stern thruster

Ao escolher o local para o stern thruster, leve em consideração que para uma ótima performance, a linha de centro do túnel deve estar no mínimo a 'X' mm abaixo da linha d'água.

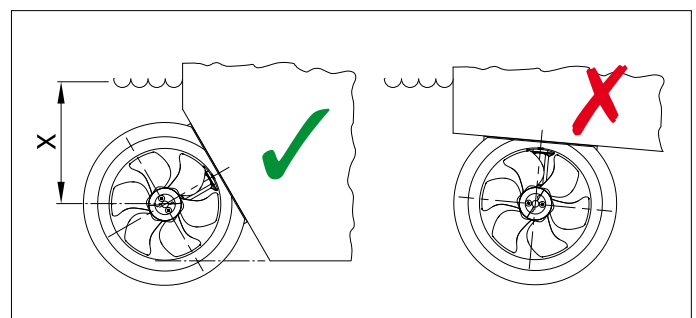
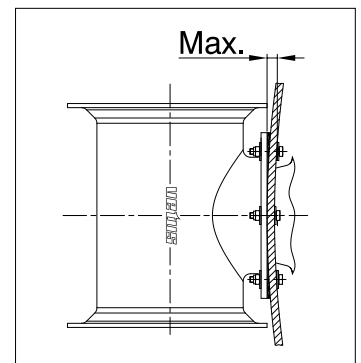
Consulte o padrão de furação para a medida 'X'

O motor elétrico deve obrigatoriamente estar acima do nível mais alto da água do porão ① .

Consulte o padrão de furação para a espessura máxima permitida para o casco da embarcação.



O espelho de popa deve estar nivelado. Caso contrário, deve ser utilizado um espaçador. Observe que a espessura total deve ser menor ou igual à espessura máxima permitida para o casco.



Caso a altura disponível na popa seja insuficiente para a instalação do stern thruster, uma superfície inclinada pode ser feita para a instalação. Lembre-se de que o túnel de impulso deve ser protegido contra as forças causadas pelo fluxo de água durante a navegação normal.

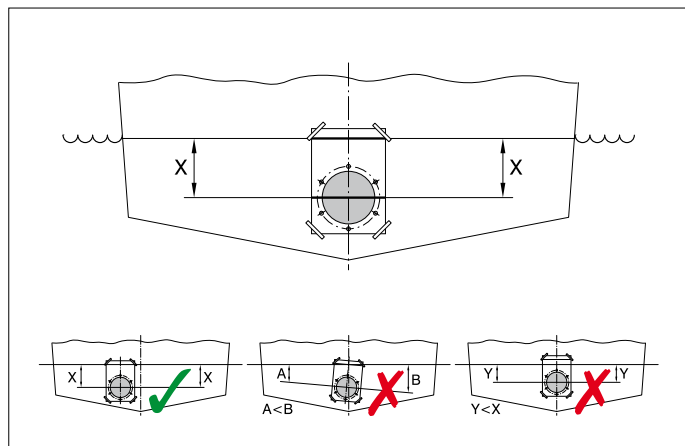
A instalação no fundo do casco não é recomendada. O túnel de empuxo não foi projetado para suportar as forças do fluxo de água durante a navegação. Ao mesmo tempo, a propulsão normal é altamente desacelerada.

4.3 Instalação do flange

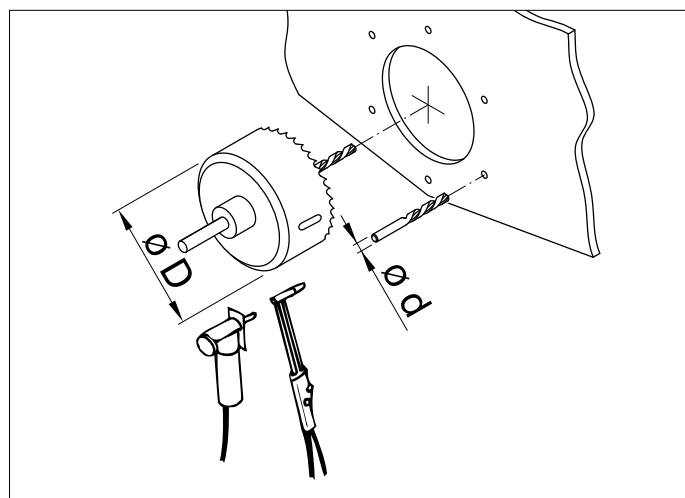
No local de instalação do stern thsuter fixe o padrão de furação na parte externa e marque os furos.

NOTA

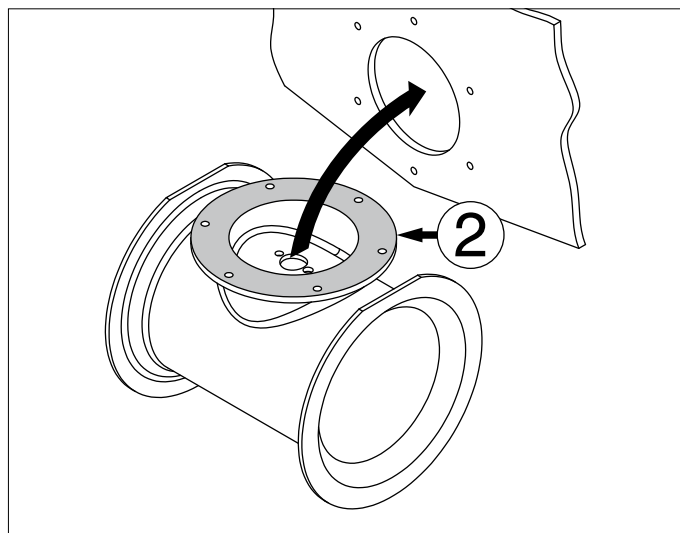
A linha de centro do padrão de furação deve estar precisamente posicionada na horizontal, e estar abaixo de 'X' mm da linha d'água.



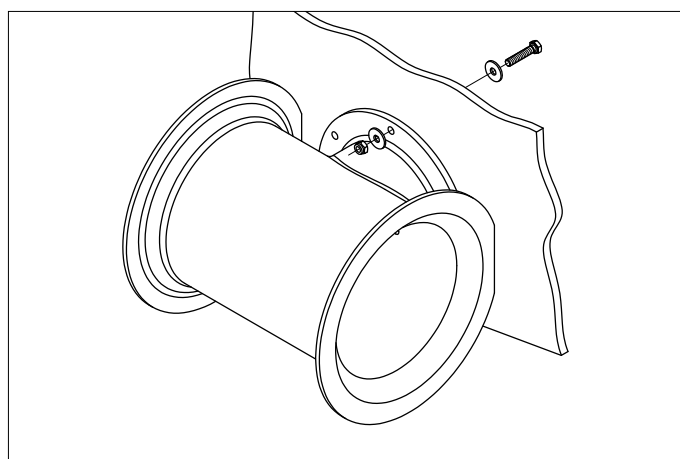
Para fins de verificação, faça primeiro um pequeno orifício no local do ponto central do flange. No interior, a verificação do espaço disponível para flange e motor agora pode ser realizada facilmente.



Faça os furos, dependendo do material do casco, por meio de uma broca e uma serra de tico-tico ou com um cortador de oxi-acetileno. Certifique-se de que os orifícios não possuam rebarbas.



Aplique um selante na superfície de montagem ② do túnel (um selante de poliuretano, por exemplo, Sikaflex 292) e posicione o túnel do stern no casco.



Instale o túnel de impulso com parafusos, porcas e arruelas de aço inox.

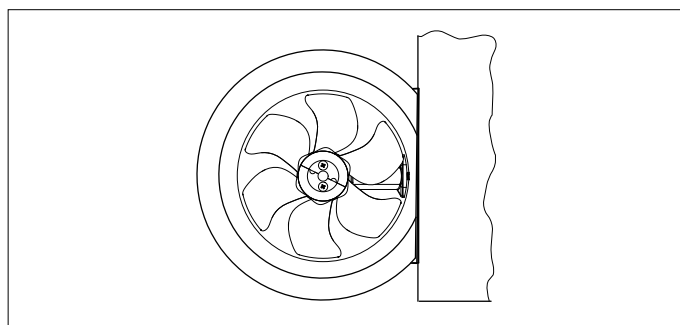
Essas peças não são fornecidas, mas devem ser adquiridas separadamente. Consulte o padrão de perfuração.

O comprimento do parafuso depende da espessura do casco.

4.4 Instalação do 'bow thruster'

O 'bow thruster' deve ser instalado de acordo com as instruções presentes no manual do equipamento.

Verifique se a distância entre as pontas das pás da hélice e o interior do túnel de empuxo é exatamente a mesma em toda o diâmetro.





FOKKERSTRAAT 571 - 3125 BD SCHIEDAM - HOLLAND
TEL.: +31 (0)88 4884700 - sales@vetus.nl - www.vetus.com