

Inleiding

Met behulp van het Vetus differentiaal apparaat type DS kan met twee afstandsbedieningen de keerkoppeling bediend worden.

Het Vetus differentiaal apparaat type DS is geschikt voor zowel 'duwend' als 'trekkend' (vooruit) schakelen.

Installatie

N.B. De nummers verwijzen naar de tekeningnummers.

Installeer het differentiaal apparaat zo dicht mogelijk bij de keerkoppeling.

- Zorg voor voldoende vrije ruimte achter het differentiaal apparaat, zodat de hele slag gemaakt kan worden.
- Monteer het differentiaal apparaat met vier zeskantbouten M6.
- Met beide afstandsbedieningen in de neutraalstand moet de markering op de schuif samenvallen met het einde van het profiel (zie pijlen).
- Verbind de keerkoppelingkabels (A en B) van beide afstandsbedieningen met het differentiaal apparaat. Draai de meegeleverde verbindingstang (C) op de keerkoppelingkabel (A). Borg met borgmoer (D). Borg het vorkeind (E) met een borgmiddel op de verbindingstang (C).
- Leg een voldoende grootte radius in de keerkoppelingkabels. Monteer het vorkeind (E) aan de schakelarm van de keerkoppeling.

Bediening

De twee afstandsbedieningen mogen nooit tegelijkertijd gebruikt worden.

Zet altijd de eerste afstandsbediening terug in de neutraalstand voordat de tweede afstandsbediening gebruikt wordt.

Onderhoud

Vet de contactvlakken van de schuif en het profiel regelmatig in met siliconen-spray of met WD40.

Technische gegevens

Maximale slag : 76 mm (3")
Gewicht : 0,27 kg
Geschikt voor kabeltype : 33C

Introduction

With the help of the Vetus dual station unit model DS, the gearbox can be controlled using two remote controls.

The Vetus dual station unit model DS is suitable for switching gears by both 'pushing' and 'pulling' (forward).

Installation

N.B. The numbers refer to the drawings.

Install the dual station unit as close as possible to the gearbox.

- Make sure there is sufficient room behind the dual station unit for the whole stroke.
- Fasten the dual station unit using four M6 hexagonal bolts.
- When both remote controls are in neutral, the markings on the slide should line up with the end of the track (see arrows).
- Connect the gearbox cables (A and B) from both remote controls to the dual station unit. Tighten the connecting rod (C) onto the gearbox cable (A). Lock with lock nut (D). Lock the fork (E) with a locking device onto the connecting rod (C).
- Establish a large enough radius in the gearbox cables. Fasten the forked (E) to the gearbox switch arm.

Operation

The two remote controls may never be used at the same time.

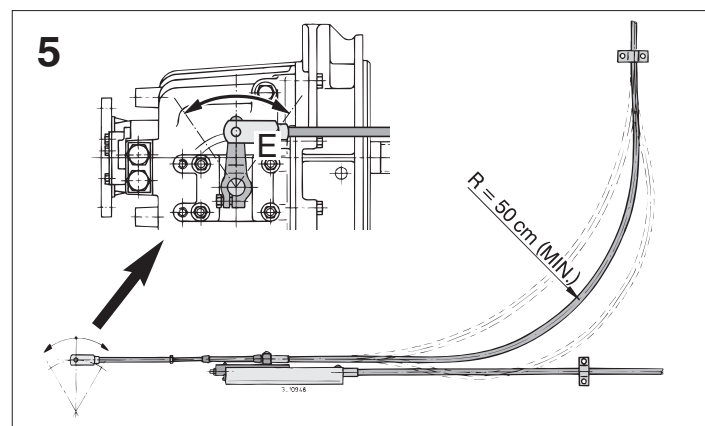
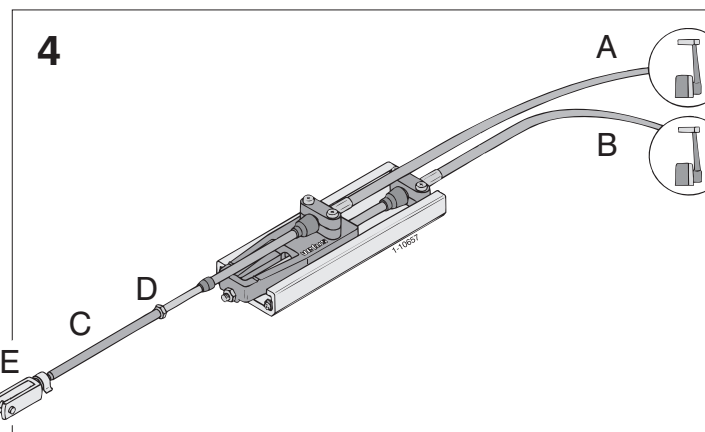
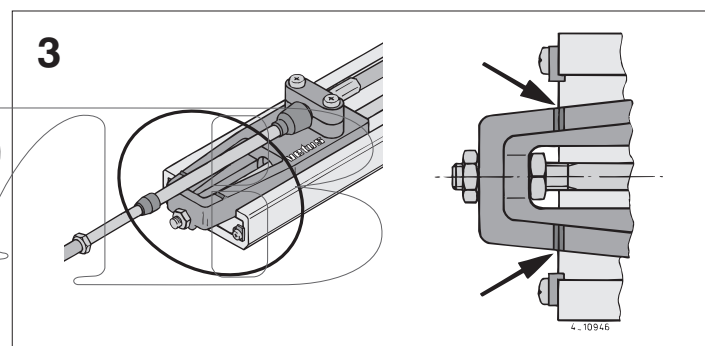
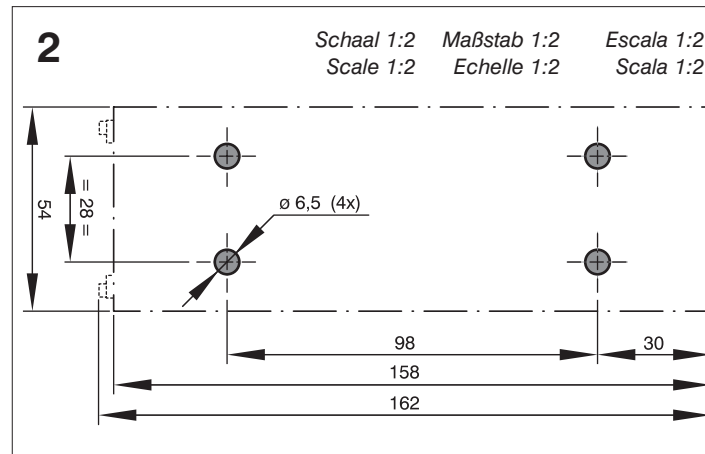
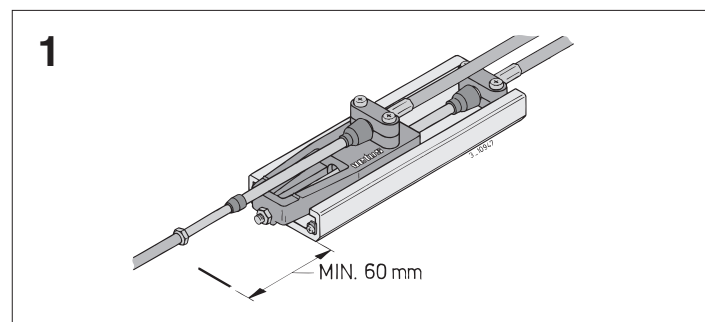
Always put the first remote control back into neutral before using the second remote control.

Maintenance

Regularly treat the contact surfaces of the slide and track with silicon spray or WD40.

Technical specifications

Maximal stroke : 76 mm (3")
Weight : 0.27 kg
Suitable for cable type : 33C



Installatieinstructies
Installation instructions
Installationsanleitung
Instructions d'installation
Instrucciones de instalación
Istruzioni per l'installazione

NEDERLANDS
ENGLISH
DEUTSCH
FRANÇAIS
ESPAÑOL
ITALIANO

Vetus®

Differentiaal apparaat voor keerkoppeling

Dual station unit for gearbox

Differentialschalter für Wendegetriebe

Différentiel pour l'inverseur

Diferencial para el inversor

Differenziale per invertitore

DS

Copyright © 2005 Vetus den Ouden n.v. Schiedam Holland

Hoofdafmetingen

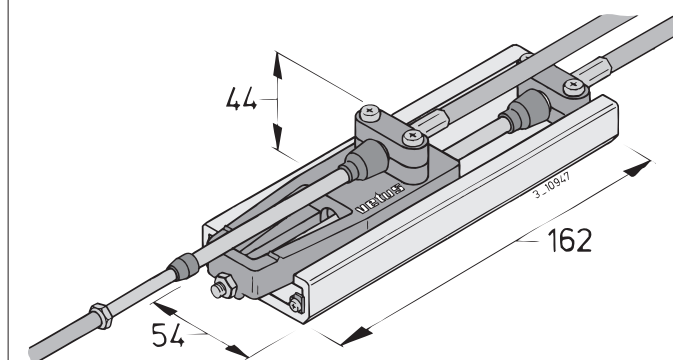
Principal dimensions

Hauptabmessungen

Dimensions principales

Dimensiones principales

Dimensioni principali



Vetus den Ouden n.v.

FOKKERSTRAAT 571 - 3125 BD SCHIEDAM - HOLLAND - TEL.: +31 10 4377700 - TELEX: 23470
TELEFAX: +31 10 4372673 - 4621286 - E-MAIL: sales@vetus.nl - INTERNET: http://www.vetus.com

Einleitung

Mit Hilfe des Vetus Differentialschalters Typ DS kann ein Wendegetriebe mit zwei Fernbedienungen bedient werden.

Der Vetus Differentialschalter Typ DS eignet sich sowohl für 'drückendes' als auch für 'ziehendes' (nach vorne) Schalten.

Einbau

Note: Die Nummern beziehen sich auf die Zeichnung.

Bauen Sie den Differentialschalter so nahe wie möglich am Wendegetriebe ein.

- 1 Achten Sie auf genügend Raum hinter dem Differentialschalter, so dass die ganze Drehung ausgeführt werden kann.
- 2 Montieren Sie den Differentialschalter mit vier M6-Sechskantschrauben.
- 3 Wenn beide Fernbedienungen im Neutralstand stehen, muss die Markierung auf dem Schieber mit den Profilenden (siehe Pfeile) zusammen fallen.
- 4 Verbinden Sie die Wendegetriebekabel (A und B) von beiden Fernbedienungen mit dem Differentialschalter. Drehen Sie die beigefügte Verbindungsstange (C) auf das Wendegetriebekabel (A). Sicherung mit Sicherungsmutter (B). Sichern Sie das Gabelende (E) mit einem Sicherungsmittel auf der Verbindungsstange (C).
- 5 Legen Sie einen ausreichenden Radius in das Wendegetriebekabel. Montieren Sie das Gabelende (E) an den Schalterarm des Wendegetriebes.

Bedienung

Die zwei Fernbedienungen dürfen niemals gleichzeitig benutzt werden.

Setzen Sie zuerst die Fernbedienung zurück in den Neutralstand, bevor die zweite Fernbedienung benutzt wird.

Wartung

Fetten Sie die Kontaktflächen des Schiebers und das Profil regelmäßig mit Siliconspray oder mit WD40 ein.

Technische Daten

Maximale Drehung: : 76 mm (3")
Gewicht : 0,27 kg
Geeignet für Kabeltyp : 33C

Introduction

Le différentiel Vetus type DS permet de commander l'inverseur avec deux télécommandes.

Le différentiel Vetus type DS convient pour passer les vitesses (en avant) tant 'en poussant' qu' 'en tirant'.

Installation

N.B. Les numéros renvoient aux numéros de dessin.

Installer le différentiel le plus près possible de l'inverseur.

- 1 Veiller à maintenir un espace suffisant derrière le différentiel, de sorte qu'il puisse effectuer toute la course.
- 2 Monter le différentiel avec quatre boulons M6 hexagonaux.
- 3 Avec les deux télécommandes au point mort, le marquage sur la glissière doit coïncider avec la fin du profil (voir flèches).
- 4 Relier les câbles d'inverseur (A et B) des deux télécommandes au différentiel. Serrer la barre de connexion fournie (C) sur le câble d'inverseur (A). Verrouiller avec l'écrou de blocage (D). Verrouiller la chape pour bielle (E) avec un agent de blocage sur la barre de connexion (C).
- 5 Créer un rayon de grandeur suffisante dans les câbles de connexion. Monter la chape pour bielle (E) au bras de sélection de l'inverseur.

Commande

Les deux télécommandes ne doivent jamais être utilisées en même temps.

Mettre toujours la première télécommande au point mort avant d'utiliser la deuxième télécommande.

Entretien

Graisser régulièrement les surfaces de contact de la glissière et le profil avec un spray silicone ou avec WD40.

Fiche technique

Course maximale : 76 mm (3")
Poids : 0,27 kg
Convient pour type de câble : 33C

Introducción

Por medio del diferencial Vetus tipo DS se puede operar el inversor de marcha con dos mandos a distancia.

El diferencial Vetus tipo DS es adecuado para un cambio de marcha (hacia delante) tanto 'empujando' como 'tirando'.

Instalación

Nota. Los números refieren a los números de croquis.

Instale el diferencial lo más cerca posible al inversor.

- 1 Asegure que queda suficiente espacio libre detrás del diferencial, permitiendo que se realice toda la vuelta.
- 2 Monte el diferencial con cuatro tornillos hexagonales.
- 3 Con ambos mandos a distancia en posición neutra la marca en la parte deslizante ha de coincidir con el extremo del perfil (véanse las flechas).
- 4 Una los cables de inversor (A y B) de ambos mandos a distancia con el diferencial. Enrosque la barra de unión suministrada (C) en el cable del inversor (A). Fijela con la tuerca de seguridad (D). Fije el extremo bifurcado (E) con un producto de bloqueo en la barra de unión (C).
- 5 Disponga los cables del inversor con un radio suficientemente grande. Monte el extremo bifurcado (E) en el brazo de cambio del inversor.

Operación

Los dos mandos a distancia no se pueden utilizar jamás simultáneamente.

Siempre ha de devolver el primer mando a distancia a la posición neutra antes de utilizar el segundo mando a distancia.

Mantenimiento

Engrase con regularidad las superficies de contacto de la parte deslizante con un pulverizador de siliconas o con WD40.

Especificaciones técnicas

Vuelta máxima : 76 mm (3")
Peso : 0,27 kg
Apto para tipo de cable : 33C

Introduzione

Con l'ausilio del differenziale Vetus tipo DS l'invertitore può essere governato tramite due comandi a distanza.

Il differenziale Vetus tipo DS è adatto sia per il cambio a 'spinta' sia per quello a 'trazione' (avanti).

Installazione

N.B. I numeri si riferiscono ai numeri riportati sul disegno.

Installare il differenziale il più vicino possibile all'invertitore.

- 1 Assicurarsi che vi sia spazio sufficiente dietro al differenziale, in modo che esso possa effettuare la corsa completa.
- 2 Montare il differenziale mediante quattro bulloni a testa esagonale M6.
- 3 Con entrambi i comandi a distanza in posizione neutra, il segno sulla leva deve coincidere con la fine del profilo (vedi frecce).
- 4 Collegare i cavi dell'invertitore (A e B) di entrambi i comandi a distanza al differenziale. Avvitare l'asta di collegamento (C) in dotazione sul cavo dell'invertitore (A). Bloccare con il dado (D). Bloccare con un mastice l'estremità della forcella (E) sull'asta di collegamento (C).
- 5 Assicurarsi che i cavi dell'invertitore abbiano un raggio sufficientemente grande. Montare l'estremità della forcella (E) sulla leva del cambio dell'invertitore.

Uso

I due comandi a distanza non devono mai essere usati contemporaneamente.

Rimettere sempre il primo comando a distanza in posizione neutra prima di mettere in uso il secondo comando a distanza.

Manutenzione

Lubrificare regolarmente le superfici di contatto della leva e del profilo con uno spray al silicone o con WD40.

Dati tecnici

Corsa massima : 76 mm (3")
Peso : 0,27 kg
Adatto per cavo tipo : 33C