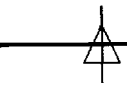


A

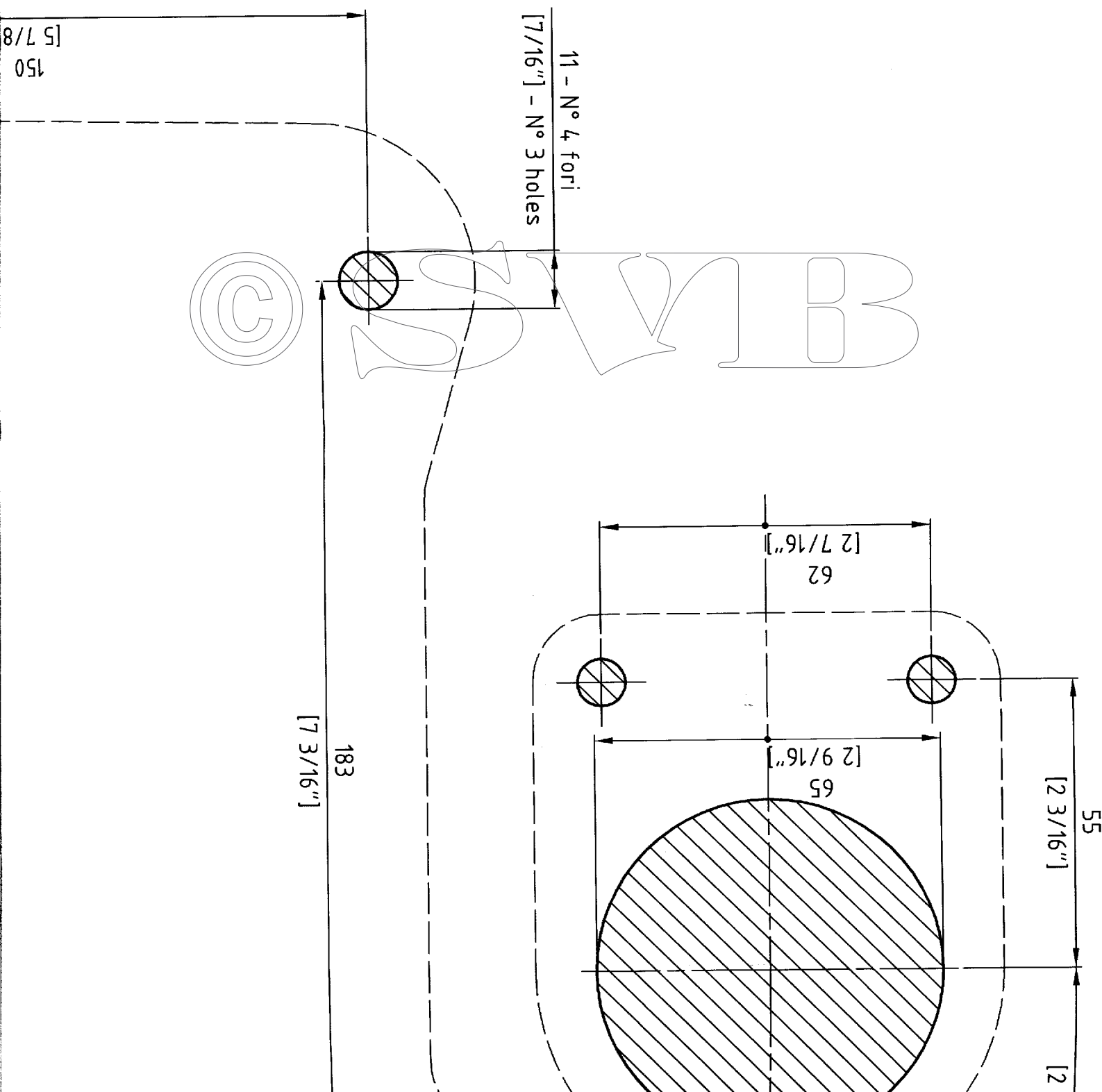
B

C

D



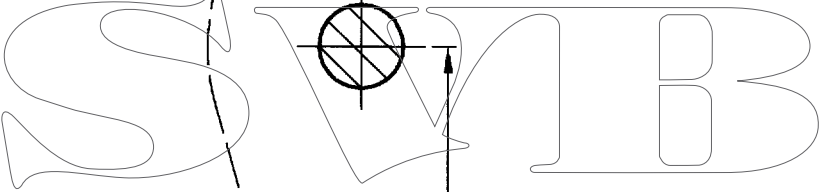
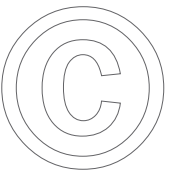
PR113



Prua
Forward

150
[5 7/8"]

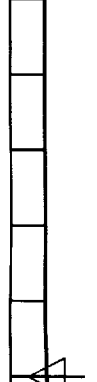
210
[8 1/4"]



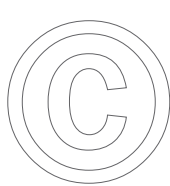
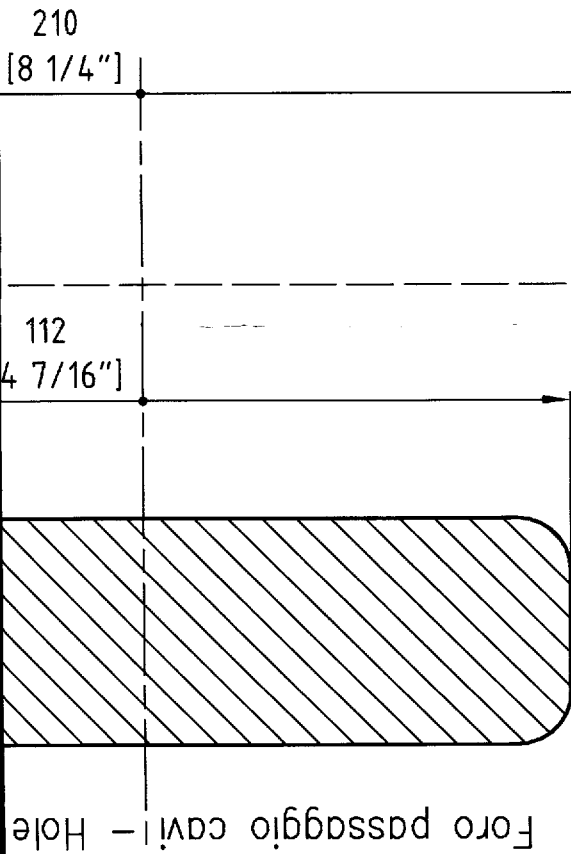
1

2

3



H G F E



SWEB

- Ingombro esterno
Overall dimension
- Linea di taglio
Cutout line



Modello
FALKON

Descrizione

DIMA DI FORATURA (DECK TEMPLATE)

A termine di legge ci riserviamo la proprietà di questo disegno con divieto di riprodurlo o di renderlo noto a terzi senza la nostra autorizzazione scritta. This drawing is our property and it is confidential. It must not be copied or shown to third parties unless our written authorization. All rights reserved.

Data	Nome	Scala	Peso
09/10/03	W. Zanchi	1:1	Kg. -
Nr. disegno	Revisione	Formato	
A.11.101	-	A2	

55

[2 3/16"]

9 - N° 3 fori
[3/8"] - N° 3 holes

30

[1 3/16"]

for cables

ATTENZIONE:

Posizionare il bicchiere in modo che lo staccacatena sia allineato e distante circa 4 mm. dalla gola del barbotin.

Controllare il montaggio avvenuto che durante la rotazione il barbotin NON interferisca con lo staccacatena.

ATTENZION:

Place the chain pipe so that the stripper works at 4 mm. approx. from the gipsy groove.

Check after the installation the stripper DOES NOT hit the gipsy during its rotation.

