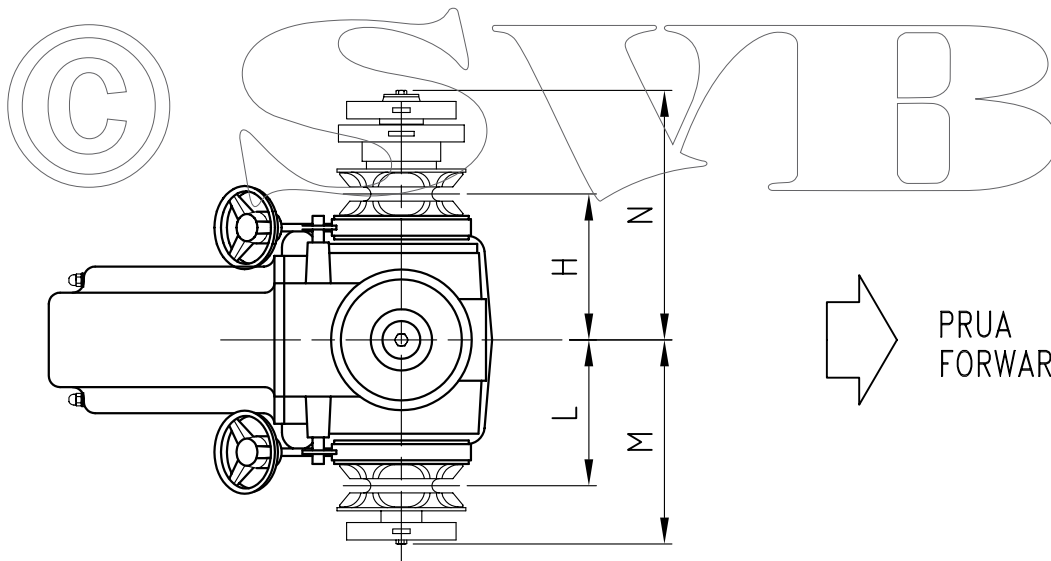
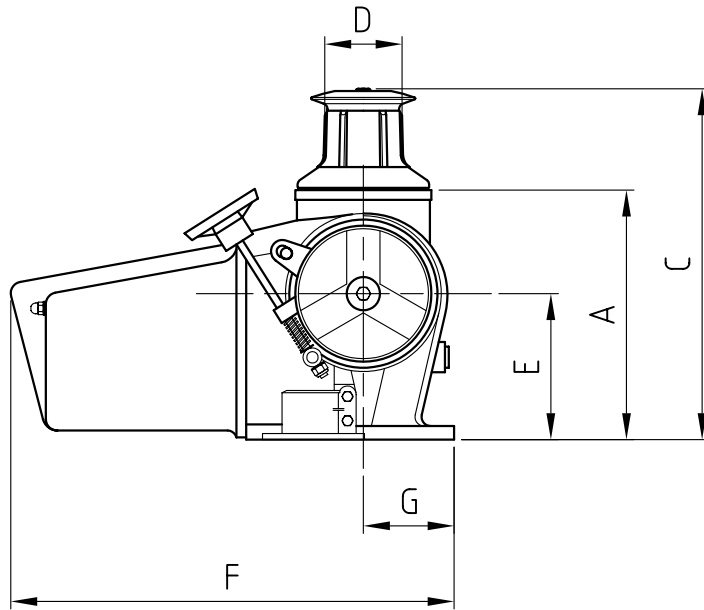


DISEGNO ESEGUITO A

CAD

NON SONO AMMESSE
VARIAZIONI MANUALI

	mm	inches
A	330	13"
C	465	18 $\frac{5}{16}$ "
D	Ø104	Ø4 $\frac{1}{8}$ "
E	193	7 $\frac{5}{8}$ "
F	590	23 $\frac{1}{4}$ "
G	120	4 $\frac{3}{4}$ "
H	185	7 $\frac{5}{16}$ "
L	185	7 $\frac{5}{16}$ "
M	270	10 $\frac{5}{8}$ "
N	330	13"



Lofrans!
WINDLASSES

INGOMBRO

Data
08/04/04

Diseg.
W. Zanchi

Approv.

Scala
1:10

Peso
Kg. 98,00

Modello
TITAN B

Nr. disegno
C.12.102

Revisione
-

Formato
A4

A termine di legge ci riserviamo la proprietà di questo disegno con divieto di riprodurlo o di renderlo noto a terzi senza la nostra autorizzazione scritta.
This drawing is our property and it is confidential. It must not be copied or shown to third parties unless our written authorization. All rights reserved.