

Verricelli da Tonneggio

Warping Capstan

CONSERVARE QUESTO MANUALE A BORDO
STORE THIS MANUAL ON BOARD
CONSERVER CE MANUEL A BORD
DIESES HANDBUCH AN BORD AUFBEWAHREN
GUARDAR ESTE MANUAL A BORDO

MANUALE DI INSTALLAZIONE E D'USO - INSTALLATION AND USER'S MANUAL
MANUEL D'INSTALLATION ED D'UTILISATION - MANUAL DE INSTALACIÓN Y USO
INSTALLATION UND BETRIEBUNG

T500, T700, T1000, T1500, T1700, T2000,
T2500, T3000, T4000

Lofrans!
WINDLASSES



Lofrans!
WINDLASSES

Via Philips, 5 - 20052 Monza (MB) (Italy)
www.lofrans.com - e-mail: contact@lofrans.it



Via Philips, 5 - 20052 Monza (MB) (Italy)
www.lofrans.com - e-mail: contact@lofrans.it



ITALIANO

Gentile cliente,
grazie per aver scelto un prodotto Lofrans.

Lofrans è una azienda leader nella produzione e distribuzione mondiale di impianti nautici realizzati secondo le più moderne tecnologie, in conformità ai requisiti indicati dalle normative internazionali e dai più importanti enti di certificazione. Tutti i nostri prodotti sono costruiti con ottimi materiali adatti al lavoro in ambiente marino e sono soggetti a continui controlli per migliorare i livelli qualitativi e renderli privi di difetti di fabbricazione. Accanto a tali requisiti, i salpa ancora Lofrans sono una sintesi di affidabilità ed efficienza, assicurando le massime prestazioni durante ogni fase dell'ormeggio, anche in quelle più difficili. Con un prodotto Lofrans si è sicuri di anni di affidabile funzionamento.

© Copyright Lofrans. 2010.
Tutti i diritti riservati.

Lofrans declina ogni responsabilità per eventuali inesattezze dovute a errori di stampa contenuti nel presente manuale e si riserva il diritto di apportare tutte le modifiche ritenute opportune.

Per tale motivo Lofrans non garantisce l'esattezza del manuale dopo la data di pubblicazione e declina ogni responsabilità per eventuali errori ed omissioni.

ENGLISH

Dear Customer,
Thank you for choosing a Lofrans product.

Lofrans is a leader company in the production and worldwide distribution of nautical systems manufactured according to the most modern technologies, in compliance with international regulation requirements and the most important certifying bodies. All our products are manufactured with excellent materials suited for operations in marine environments and are subject to continuous checks to improve the qualitative levels and make them without any manufacturing defects. Together with such requirements, Lofrans anchor windlasses are a synthesis of reliability and efficiency, by guaranteeing the maximum performances during each phase of mooring, even in the most difficult. With a Lofrans product, years of reliable operations are guaranteed.

Lofrans© copyright, 2010. All rights reserved.

Lofrans declines any liability for possible inaccuracies due to print errors in this manual and reserves the right to introduce any changes deemed appropriate.

For this reason, Lofrans does not guarantee the accuracy of the manual after the date of issue and declines all liability for possible errors and omissions.

FRANCAIS

Cher client,
Merci pour avoir choisi un produit Lofrans.

Lofrans est une société leader au niveau mondial, concernant la production et la distribution d'installations nautiques, utilisant les technologies les plus modernes, conformément aux conditions requises par les normes internationales et par les organismes de certification les plus importants. Tous nos produits sont fabriqués dans d'excellents matériaux, adaptés au travail en milieu marin et ils sont soumis à des contrôles continus, afin d'améliorer leur niveau qualitatif et éliminer les défauts de fabrication. De plus, les guindeaux Lofrans sont une synthèse entre fiabilité et efficacité : ils garantissent les meilleures performances en phase d'amarrage, même les plus difficiles. Les produits Lofrans fonctionnent de façon fiable et on est tranquille pour des années.

© Copyright Lofrans, 2010.
Tous droits réservés.

Lofrans décline toute responsabilité pour les éventuelles inexactitudes dues aux erreurs d'imprimerie qui pourraient apparaître dans ce manuel et elle se réserve le droit d'apporter les modifications qu'elle retiendra opportunes. C'est la raison pour laquelle Lofrans ne garantit pas l'exactitude du manuel après sa date de parution et décline toute responsabilité pour les éventuelles erreurs ou omissions.

DEUTSCH

Sehr geehrter Kunde,
vielen Dank, dass Sie ein Produkt des Unternehmens Lofrans gewählt haben.

Lofrans ist ein führendes Unternehmen bei der Produktion und dem weltweiten Vertrieb nautischer Anlagen, die mit modernsten Technologien und entsprechend der Vorgaben internationaler Rechtsvorschriften sowie der bedeutendsten Zertifizierungsinstitute hergestellt werden. Alle unsere Produkte werden mit hochwertigen Materialien hergestellt, die für einen Einsatz im Marinebereich geeignet sind, und die ständigen Kontrollen zur Verbesserung des Qualitätsniveaus unterzogen werden, um sie frei von Herstellungsmängeln zu halten. Neben diesen Standards sind die Ankerwinden des Unternehmens Lofrans eine Synthese aus Zuverlässigkeit und Effizienz, die, auch unter schwierigsten Bedingungen, maximale Leistungswerte beim Anker sicherstellen. Mit einem Produkt der Lofrans hat man die Sicherheit eines jahrelangen, zuverlässigen Betriebs.

© Copyright Lofrans, 2010. Alle Rechte vorbehalten.

Lofrans haftet nicht für eventuelle Ungenauigkeiten auf Grund von Druckfehlern im vorliegenden Handbuch und behält sich das Recht vor, jederzeit alle Änderungen vorzunehmen, die als sachdienlich angesehen werden. Aus diesem Grund garantiert Lofrans nach dem Veröffentlichungsdatum nicht für die Genauigkeit des Handbuchs und übernimmt keinerlei Haftung für eventuelle Fehler und Irrtümer.

ESPAÑOL

Estimado cliente,
gracias por haber elegido un producto Lofrans.

Lofrans es una empresa leader en la producción y distribución mundial de equipos náuticos realizados con las tecnologías más modernas, conforme a los requisitos indicados por las normativas internacionales y por los entes de certificación más importantes. Todos nuestros productos están contruidos con óptimos materiales adecuados al trabajo en ambiente marino y están sometidos a controles continuos para mejorar los niveles cualitativos y eliminar todo defecto de fabricación. Además de tales requisitos, los molinetes Lofrans son una síntesis de fiabilidad y eficiencia, asegurando las máximas prestaciones durante cada fase del amarre, incluso en las más difíciles. Con un producto Lofrans se asegura años de funcionamiento fiable.

© Copyright Lofrans, 2010. Todos los derechos reservados.

Lofrans declina toda responsabilidad por eventuales inexactitudes debidas a errores de imprenta presentes en este manual y se reserva el derecho de aportar todas las modificaciones que considere oportunas. Por esta razón, Lofrans no garantiza la exactitud del manual después de la fecha de publicación y declina toda responsabilidad por eventuales errores y omisiones.

INDICE

1 INTRODUZIONE...4
 1.1 Scopo del manuale...4
 1.2 Assistenza...4
 1.3 Ricevimento e stoccaggio...4
2 INFORMAZIONI DI SICUREZZA...5
3 INSTALLAZIONE...6
 3.1 Contenuto della confezione...6
 3.2 Attrezzature necessarie per l'installazione...6
 3.3 Accessori consigliati...6
 3.4 Prevenzione dall'elettrolisi...7
 3.5 Installazione in coperta...8
 3.6 Installazione sotto coperta...9
4 IMPIANTO ELETTRICO...10
 4.1 Sezione cavi elettrici...10
 4.2 Solenoidi (control box)...10
 4.3 Circuit breaker...10
 4.4 Schema di collegamento...11
5 USO DEL SALPA ANCORA...14
 5.1 Uso della campana di toneggio...14
6 MANUTENZIONE...15
 6.1 Programma di manutenzione...15
7 INDIVIDUAZIONE GUASTI...16
8 DATI TECNICI...21
9 LITA PARTI...24
10 DIMENSIONI DI INGOMBRO...36
12 CONDIZIONI DI GARANZIA...39

**PRODOTTO CONFORME ALLE
 NORMATIVE CE**

TABLE OF CONTENTS

1 INTRODUCTION...4
 1.1 Purpose of the manual ...4
 1.2 Assistance...4
 1.3 Receipt and storage...4
2 SAFETY INFORMATION...5
3 INSTALLATION...6
 3.1 Contents of the package...6
 3.2 Equipment necessary for installation...6
 3.3 Recommended accessories...6
 3.4 Prevention from electrolysis...7
 3.5 Deck installation...8
 3.6 Under deck installation...9
4 ELECTRICAL SYSTEM...10
 4.1 Electrical cable section...10
 4.2 Solenoid valves (Control Box)...10
 4.3 Circuit breakers...10
 4.4 Wiring diagram...11
5 USE OF THE ANCHOR WINDLASS...14
 5.1 Use of the warping drum...14
6 MAINTENANCE...15
 6.1 Maintenance programme...15
7 TROUBLESHOOTING...18
8 TECHNICAL DATA...21
9 SPARE PARTS...24
10 OVERALL DIMENSIONS...36
12 WARRANTY CONDITIONS...39

**PRODUCT COMPLIANT WITH EC
 REGULATIONS**

INDEX

1 INTRODUCTION...4
 1.1 Objectif du manuel...4
 1.2 Assistance...4
 1.3 Réception et stockage...4
2 INFORMATIONS CONCERNANT LA SECURITE...5
3 INSTALLATION...6
 3.1 Contenu de l'emballage...6
 3.2 Outillage nécessaire à l'installation...6
 3.3 Accessoires conseillés...6
 3.4 Prévention contre l'électrolyse...7
 3.5 Installation sur le plancher...8
 3.6 Installation sous le plancher...9
4 INSTALLATION ELECTRIQUE...10
 4.1 Section des câbles électriques...10
 4.2 Solénoïdes (control box)...10
 4.3 Disjoncteur...10
 4.4 Schéma de branchement...11
5 UTILISATION DU GUINDEAU...14
 5.1 Utilisation de la poupée...14
6 ENTRETIEN...15
 6.1 Programme d'entretien...15
7 LOCALISATION DES PANNES...19
8 DONNEES TECHNIQUES...21
9 LISTE DES PIECES...24
10 DIMENSIONS D'ENCOMBREMENT...36
12 CONDITIONS DE GARANTIE...39

**PRODOTTO CONFORME ALLE
 NORMATIVE CE**

INHALTSVERZEICHNIS

1 EINFÜHRUNG...4
 1.1 Zweck des Handbuchs...4
 1.2 Kundendienst...4
 1.3 Empfang und Lagerung...4
2 SICHERHEITSINFORMATIONEN...5
3 INSTALLATION...6
 3.1 Packungs-Inhalt...6
 3.2 Für die Installation benötigte Werkzeuge...6
 3.3 Empfohlenes Zubehör...6
 3.4 Elektrolyse-Verhütung...7
 3.5 Auf Deck Installation...8
 3.6 Unter Deck Installation...9
4 ELEKTRISCHE ANLAGE...10
 4.1 Querschnitt der Stromkabel...10
 4.2 Relaisbox (Control-Box)...10
 4.3 Sicherungsautomat...10
 4.4 Anschluss-Schaltplan...11
5 BEDIENUNG DER ANKERWINDE...14
 5.1 Verwendung des Verholspills...14
6 WARTUNG...15
 6.1 Wartungsplan...15
7 FEHLERSUCHE...20
8 TECHNISCHE ANGABEN...21
9 BAUTEILE-LISTE...24
10 ABMESSUNGEN...36
12 GARANTIEBEDINGUNGEN...39

**DAS PRODUKT ENTSPRICHT DEN
 EG-RICHTLINIEN**

INDICE

1 INTRODUCCIÓN...4
 1.1 Objeto de este manual...4
 1.2 Servicio posventa...4
 1.3 Recepción y almacenaje...4
2 INFORMACIONES DE SEGURIDAD...5
3 MONTAJE...6
 3.1 Contenido del embalaje...6
 3.2 Herramientas necesarias para el montaje...6
 3.3 Accesorios aconsejados...6
 3.4 Prevención de la electrólisis...7
 3.5 Montaje en cubierta...8
 3.6 Montaje bajo cubierta...9
4 EQUIPO ELÉCTRICO...10
 4.1 Sección de los cables eléctricos...10
 4.2 Solenoides (control box)...10
 4.3 Circuit breaker...10
 4.4 Esquema de conexión...11
5 USO DEL MOLINETE...14
 5.1 Uso del virador de ataje...14
6 MANTENIMIENTO...15
 6.1 Programa de mantenimiento...15
7 INDIVIDUACIÓN DE AVERÍAS...21
8 DATOS TÉCNICOS...21
9 RESPONSABILIDAD DE LAS PARTES...24
10 DIMENSIONES TOTALES...36
12 CONDICIONES DE GARANTÍA...39

**PRODUCTO CONFORME A LAS
 NORMAS CE**

1 INTRODUZIONE

1.1 Scopo del manuale

Attraverso questo manuale verranno date informazioni relative alla sicurezza e al corretto utilizzo del prodotto. Seguire attentamente queste avvertenze in modo da evitare possibili infortuni o danneggiamenti.

PERICOLO!

Un avviso come questo indica l'esistenza di un grave rischio, che ha alte probabilità di causare morte o un grave infortunio, se non vengono adottate le precauzioni appropriate.

ATTENZIONE!

Un avviso come questo indica un richiamo all'applicazione di pratiche di sicurezza, oppure richiama l'attenzione su comportamenti poco sicuri che potrebbero causare infortuni personali o danni alla imbarcazione.

1.2 Assistenza

I prodotti Lofrans sono supportati in tutto il mondo da una rete di distributori e assistenza autorizzati. In caso di necessità contattare il distributore locale Lofrans. Dettagli sul sito www.lofrans.it

1.3 Ricevimento e Stoccaggio

Al ricevimento della confezione, verificare l'integrità dell'imballo. In caso sia necessario immagazzinare il prodotto per un periodo prolungato, mantenere in luogo asciutto e protetto.

1 INTRODUCTION

1.1 Purpose of the manual

This manual will supply information on safety and correct use of the product. Follow these warnings carefully to avoid possible accidents or damages.

DANGER!

A warning such as this indicates the existence of a serious risk that has high probabilities to cause death or a serious accident if appropriate precautions are not taken.

ATTENTION!

A warning such as this indicates a reference to the application of safety practices, or draws the attention on unsafe behaviours that might cause personal injuries or damages to the boat.

1.2 Assistance

The Lofrans products are backed throughout the world by a network of authorised distributors and assistance. In case of need, please contact your local Lofrans distributor. Details on website www.lofrans.it

1.3 Receipt and Storage

Upon receipt of the package, verify the integrity of packing. Should it be necessary to store the product for a prolonged period, keep it in a dry and protected place.

1 INTRODUCTION

1.1 Objectif du manuel

Dans ce manuel, vous trouverez les informations concernant la sécurité et la bonne utilisation du produit. Suivre attentivement ces avertissements de façon à éviter de se blesser fortuitement ou de détériorer l'appareil.

DANGER!

Ce type d'avertissement indique qu'il existe un risque grave, pouvant entraîner la mort ou des blessures graves, si les précautions nécessaires ne sont pas adoptées.

ATTENTION!

Ce type d'avertissement rappelle qu'il faut appliquer les normes de sécurité ou qu'il faut prendre garde à bien agir pour ne pas risquer de se blesser ou d'endommager l'embarcation.

1.2 Assistance

Les produits Lofrans jouissent d'un réseau d'assistance à travers le monde entier, par le biais de ses distributeurs et du service d'assistance agréé. En cas de besoin, contacter le distributeur local Lofrans. Voir les détails sur le site www.lofrans.it

1.3 Réception et Stockage

A la réception de la marchandise, vérifier le bon état de l'emballage. Si le produit doit être emmagasiné durant une période prolongée, le conserver dans un endroit sec et bien abrité.

1 EINFÜHRUNG

1.1 Zweck des Handbuchs

Mit diesem Handbuch werden Informationen zur Sicherheit und der richtigen Verwendung des Produktes gegeben. Diese Hinweise sorgfältig einhalten, um mögliche Unfälle und Schäden zu vermeiden.

GEFAHR!

Ein Hinweis mit dieser Bezeichnung weist auf das Bestehen einer schweren Gefahr hin, die mit hoher Wahrscheinlichkeit zum Tod oder schweren Unfällen führt, wenn nicht geeignete Vorsichtsmaßnahmen getroffen werden.

ACHTUNG!

Ein Hinweis mit dieser Bezeichnung verweist auf die Anwendung von Sicherheitspraktiken oder richtet die Aufmerksamkeit auf nicht sicherheitsgemäße Erhaltensweisen, die Personenumfälle oder Schäden am Boot verursachen könnten..

1.2 Kundendienst

Für die Produkte des Unternehmens Lofrans gibt es ein weltweites Netz von Händlern und autorisierten Kundendienststellen. Setzen Sie sich gegebenenfalls mit dem örtlichen Händler der Lofrans in Verbindung. Einzelheiten auf der Internetseite www.lofrans.it

1.3 Empfang und Lagerung

Beim Empfang der Packung die Verpackung auf Schäden überprüfen. Muss das Produkt für längere Zeit gelagert werden, muss es an einem trockenen und geschützten Ort aufbewahrt werden.

1 INTRODUCCIÓN

1.1 Objeto de este manual

A través de este manual se proporcionan informaciones sobre la seguridad y la utilización correcta del producto. Siga estas instrucciones cuidadosamente para evitar posibles accidentes o averías.

PELIGRO!

Este tipo de aviso indica la existencia de un riesgo grave, que tiene altas probabilidades de causar la muerte o un accidente grave, si no se adoptan las precauciones apropiadas.

¡ATENCIÓN!

Este tipo de aviso invita a la aplicación de las prácticas de seguridad, o bien llama la atención sobre comportamientos poco seguros que podrían causar accidentes personales o daños al barco.

1.2 Servicio posventa

Los productos Lofrans están apoyados en todo el mundo por una red de distribuidores y servicio posventa autorizados. En caso de necesidad contacte con el distribuidor local Lofrans. Más detalles en la página web www.lofrans.it

1.3 Recepción y almacenaje

A la recepción del paquete, controle la integridad del embalaje. Si es necesario almacenar el producto por un periodo prolongado, manténgalo en un lugar seco y protegido.

2 INFORMAZIONI DI SICUREZZA

Le norme di sicurezza e gli enti certificatori, richiedono tassativamente che, durante lo stazionamento all'ancora, il carico sia tenuto da un ferma catena o da un punto di fissaggio di elevata resistenza.

E' responsabilità dell'utilizzatore assicurarsi che durante la navigazione l'ancora sia adeguatamente stivata e fissata. Questa precauzione è tanto più importante quanto maggiore è la velocità di navigazione e peggiori siano le condizioni del mare. Infatti un'ancora filata per errore durante la navigazione può avere effetti molto gravi. Data la sua posizione e l'uso non sempre frequente, il salpa ancora è particolarmente esposto al rischio di ossidazione e corrosione, pertanto è necessario provvedere ad una costante ispezione delle sue parti ed alla dovuta manutenzione.

Assicurarsi di aver letto e compreso ogni parte del presente manuale prima di procedere con l'installazione e l'utilizzo. Solo le persone che conoscono come operare dovrebbero essere autorizzate all'uso del salpa ancora. In caso di dubbi circa l'installazione o l'uso rivolgersi sempre ad un consulente esperto.

- Salpa ancora utilizzati in modo inappropriato possono causare danni a persone e/o cose.
- Prestare la massima attenzione durante l'uso di apparecchiature potenti.
- Anche l'uso più accorto può essere fonte di danni, anche gravi.
- I prodotti Lofrans vengono forniti esclusivamente per l'uso nautico diportistico. Lofrans declina ogni responsabilità per usi impropri.
- Prestare la massima attenzione perché

2 INFORMAZIONI DI SICUREZZA

Safety standards and certifying bodies require peremptorily that, during the standing of the anchor, the load must be held by a chain stopper or a high resistance fixing point.

The user is responsible for guaranteeing that during navigation the anchor is properly stowed and fixed. This precaution is more important when the navigation speed is higher and sea conditions are worse. Indeed, an anchor paid out by mistake during navigation can have very serious effects. Considering its position and not always frequent use, the anchor windlass is particularly exposed to oxidation and corrosion risk; therefore, it is necessary to arrange a constant inspection of its parts and a due maintenance.

Make sure to have read and understood every part of this manual before proceeding with installation and use. Only persons who know how to operate should be authorised to use the anchor windlass. Should there be doubts on its installation or use, refer always to a skilled consultant.

- Anchor windlasses used in an inappropriate way can cause damages to persons and/or things.
- Pay the utmost attention during the use of powerful equipment.
- Even the most careful use can be a source of damages, even serious.
- Lofrans products are supplied exclusively for recreational nautical use. Lofrans declines all responsibility for improper uses.
- Pay the utmost attention so that arms, legs, fingers, hair, and clothes do not get entangled in the chain or gipsy.
- Before operating the capstans, make sure that there are no persons in water in the vicinity.

2 INFORMATIONS SUR LA SECURITE

Les normes de sécurité et les organismes de certification exigent que, durant le stationnement de l'ancre, la charge soit retenue par un dispositif de blocage de la chaîne ou par un point de fixation à haut résistance.

L'utilisateur a la responsabilité de garantir que l'ancre soit correctement arrimée et fixée durant la navigation. Cette précaution est d'autant plus importante que la vitesse de navigation est élevée et que les conditions de la mer sont mauvaises. En effet, une ancre qui file par inadvertance durant la navigation est lourde de conséquences. Etant donné sa position et son utilisation pas toujours fréquente, le guindeau est particulièrement exposé au risque d'oxydation et de corrosion; il est donc nécessaire de procéder à son inspection constante et à son entretien.

Vérifier de bien avoir lu et compris le manuel, dans toutes ses parties, avant de procéder à l'installation et à l'utilisation. Seules les personnes sachant comment manœuvrer devraient être autorisées à utiliser le guindeau. En cas de doute sur l'installation ou sur l'utilisation, toujours s'adresser à un expert.

- Les guindeaux utilisés de façon inappropriée peuvent provoquer des dommages aux personnes et/ou aux objets.
- Faire extrêmement attention lorsqu'on utilise des appareillages puissants.
- Une utilisation très attentive peut également être source de dommages, voire graves.
- Les produits Lofrans sont exclusivement fournis pour un usage nautique de plaisance. Lofrans décline toute responsabilité pour des usages

2 SICHERHEITSINFORMATIONEN

Die Sicherheitsvorschriften und die Zertifizierungs-Institute schreiben ausdrücklich vor, dass während des Ankerns die Last durch einen Kettenstopper oder hochfesten Befestigungspunkt gehalten wird.

Der Anwender trägt die Verantwortung, dass der Anker während der Navigation entsprechend verstaut und gesichert ist. Diese Vorsichtsmaßnahme ist um so wichtiger, je größer die Navigationsgeschwindigkeit ist und je schlechter Wetterbedingungen auf See sind. Ein fälschlicherweise während der Navigation abgefrierter Anker kann nämlich sehr schwere Auswirkungen haben. Auf Grund ihrer Position und der oftmals nicht häufigen Verwendung ist die Ankerwinde besonders einer Oxydations- und Korrosionsgefahr ausgesetzt. Aus diesem Grund müssen die Ankerwinden-Bauteile regelmäßig kontrolliert und gewartet werden.

Vor der Installation und dem Einsatz sicherstellen, dass das vorliegende Handbuch in allen Teilen gelesen und verstanden worden ist. Der Einsatz der Ankerwinde darf nur Personen genehmigt werden, die wissen, wie sie zu bedienen ist. Bei Zweifeln bezüglich der Installation und Bedienung, immer an einen fachkundigen Berater wenden.

- Eine unsachgemäße Verwendung von Ankerwinden kann Personen- und Sachschäden verursachen.
- Beim Einsatz leistungsfähiger Geräte sehr vorsichtig vorgehen.
- Auch ein sehr achtsamer Einsatz kann Ursache von, auch schweren, Schäden sein.
- Die Produkte des Unternehmens Lofrans s.r.l. werden ausschließlich für einen Einsatz im Rahmen von nautischem Freizeitsport geliefert.

2 INFORMAZIONI DI SICUREZZA

Las normas de seguridad y los entes de certificación exigen que, durante el fondeo con ancla, el esfuerzo se descargue en un gancho/bloqueo para la cadena o en un punto de fijación de resistencia elevada.

Es responsabilidad del usuario controlar que durante la navegación el ancla esté estibada y sujeta adecuadamente. Esta precaución es tanto más importante cuanto mayor sea la velocidad de navegación y peores las condiciones del mar. De hecho, un ancla filada por error durante la navegación puede tener efectos muy graves. Por su posición y por el uso a veces poco frecuente, el molinete está especialmente expuesto al riesgo de oxidación y corrosión, por lo tanto es necesario encargarse de una inspección constante de sus partes y del debido mantenimiento.

Asegúrese de haber leído y comprendido cada parte del presente manual antes de proceder con el montaje y el uso. Deben ser autorizadas a usar el molinete sólo las personas que conocen el modo de hacerlo. En caso de dudas sobre el montaje o el uso, póngase siempre en contacto con un consultor experto.

- Los molinetes utilizados en modo inadecuado pueden causar daños a personas y/u objetos.
- Ponga la máxima atención durante el uso de aparatos potentes.
- Incluso el uso más prudente puede causar daños, también graves.
- Los productos Lofrans se proporcionan exclusivamente para el uso náutico deportivo. Lofrans declina toda responsabilidad en caso de utilización impropia.
- Ponga la máxima atención, para que

2 INFORMAZIONI DI SICUREZZA

braccia, gambe, dita, capelli e vestiti non restino impigliati nella catena o nel barbotin.

- Prima di manovrare con il verricello assicurarsi che non ci siano persone in acqua nelle vicinanze.
- Quando il verricello non viene utilizzato l'ancora deve sempre essere fissata ad un punto solido per evitare danni.
- Il salpa ancore non deve mai essere utilizzato come punto di ormeggio. Il carico deve sempre essere tenuto da una apposita bitta o punto solido.
- Il verricello non deve essere utilizzato per funzioni differenti dal filare o salpare l'ancora.
- Sulla campana di tonnellaggio non deve essere mai utilizzata la catena.
- L'impianto deve sempre essere protetto da un interruttore magneto termico adeguato.
- Isolare sempre il circuito tramite l'interruttore magneto termico quando il salpa ancore non è in uso.

2 INFORMAZIONI DI SICUREZZA

- When the capstan is not used, the anchor must always be fixed to a solid point in order to avoid damages.
- The anchor windlass must never be used as mooring point. The load must always be held by a specific leat or solid point.
- The capstan must not be used for functions other than paying out or weighing the anchor.
- The chain must never be used on the warping drum.
- The system must always be protected by a suitable circuit breaker.
- Disconnect always the circuit through the circuit breaker when the anchor windlass is not in use.

2 INFORMATION SUR LA SECURITE

inappropriés.

- Faire très attention à ce que Les bras, les jambes, les doigts, les cheveux et les vêtements ne s'entortillent pas dans la chaîne ou le barbotin.
- Avant de manoeuvrer le treuil du guindeau, vérifier que personne ne se trouve à proximité dan l'eau.
- Quand le treuil n'est pas utilisé, l'ancre doit toujours être fixée à un point solide pour éviter les détériorations.
- Le guindeau ne doit jamais être utilisé comme point d'amarrage. La charge doit toujours être retenue par une bitte ou un point solide.
- Le treuil ne doit pas être utilisé en-dehors du fait de filer ou lever l'ancre.
- La chaîne ne doit jamais être utilisée sur la cloche de touage.
- L'installation doit toujours être protégée par un interrupteur magnéothermique approprié.
- Toujours isoler le circuit au moyen de l'interrupteur magnéothermique lorsque le guindeau n'est pas utilisé.

2 SICHERHEITSINFORMATIONEN

Lofrans s.r.l. haftet nicht für unsachgemäße Verwendung.

- Sehr vorsichtig sein, damit sich Arme, Beine, Finger, Haare und Kleidungsstücke nicht in der Kette oder der Kettennuss verhaken.
- Vor der Betätigung der Ankerwinde sicherstellen, dass sich keine Personen in der Nähe im Wasser aufhalten.
- Wenn die Ankerwinde nicht benutzt wird, muss der Anker immer an einem festen Punkt gesichert werden, um Schäden zu vermeiden.
- Die Ankerwinde darf nie als Vertaupunkt benutzt werden. Die Last muss immer durch einen entsprechenden Poller oder festen Punkt gehalten werden.
- Die Ankerwinde darf nie zu einem anderen Zweck als dem Abfieren oder Lichten des Ankers verwendet werden.
- Am Verholspill darf nie die Kette benutzt werden.
- Die Anlage muss immer durch einen passenden, magnetthermischen Motorschutzschalter abgesichert sein.
- Wird die Ankerwinde nicht genutzt, muss der Stromkreis immer mit dem magnetthermischen Motorschutzschalter getrennt werden.

2 INFORMACIONES DE SEGURIDAD

brazos, piernas, dedos, pelo y ropa no queden atrapados en la cadena o en el barbotén.

- Antes de maniobrar con el cabestrante asegúrese que no haya nadie en el agua en los alrededores.
- Cuando no se utiliza el cabestrante, el ancla siempre tiene que estar sujeta a un punto sólido para evitar daños.
- El molinete nunca debe ser utilizado como punto de amarre. El esfuerzo siempre lo debe soportar un amarradero apropiado o un punto sólido.
- El cabestrante no debe ser utilizado para funciones diferentes de filar o levar el ancla.
- Nunca se debe utilizar la cadena encima del virador de ataje.
- La instalación tiene que estar protegida por un interruptor magneto-térmico adecuado.
- Aislar siempre el circuito mediante el interruptor magneto-térmico cuando el molinete no se usa.

3 INSTALLAZIONE

3.1 Contenuto della confezione

Oltre al presente manuale, la confezione contiene:

- salpa ancora completo di motoriduttore
- Cassetta teleruttori/teleinvertitori
- Dima di foratura
- Leva
- Viteria

3.2 Attrezzature necessarie per l'installazione

- Trapano
- Punta da 10 mm per legno e acciaio
- Chiavi esagonali da 10 mm, 13 mm e 17 mm

3.3 Accessori consigliati

Utilizzare esclusivamente accessori e ricambi originali Lofrans, progettati e costruiti in modo da assicurare prestazioni, durata e mantenere valida la garanzia. Per informazioni sui ricambi disponibili, rivolgersi al rivenditore locale o visitare il sito www.lofrans.com

3 INSTALLATION

3.1 Contents of the package

In addition to the present manual, the package contains:

- Anchor windlass complete with motor reducer
- Remote control switch/remote control reverser box
- Drilling template
- Handle
- Screws

3.2 Equipment necessary for installation

- Drill
- 10 mm bit for wood and steel
- 10 mm., 13 mm., and 17 mm. hexagon keys

3.3 Recommended accessories

Use exclusively original Lofrans accessories and spare parts, designed and manufactured to ensure performances, duration and for keeping valid the warranty. For information on available spare parts, contact your local reseller or visit website www.lofrans.com

3 INSTALLATION

3.1 Contenu de l'emballage

Outre ce manuel, l'emballage contient:

- un guindeau avec son motoréducteur
- Un boîtier de télérupteurs/télé-inverseurs
- Gabarit de perçage
- Levier
- Visserie

3.2 Outillage nécessaire à l'installation

- Perceuse
- Foret de 10 mm pour bois et acier
- Clés à six pans de 10 mm, 13 mm et 17 mm

3.3 Accessoires conseillés

Utiliser exclusivement les accessoires et les pièces détachées originales Lofrans, conçues et fabriquées de façon à garantir les performances, la longévité et la validité de la garantie. Pour de plus amples informations sur les pièces détachées disponibles, s'adresser au revendeur local ou visiter le site www.lofrans.com

3 INSTALLATION

3.1 Packungs-Inhalt

Die Packung enthält, außer dem vorliegenden Handbuch, folgendes:

- Ankerwinde komplett mit Getriebemotor
- Kasten Fernrelais/ Fernumschalter
- Bohrschablone
- Hebel
- Schraubensatz

3.2 Für die Installation benötigte Werkzeuge

- Bohrer
- 10mm-Bohrspitze für Holz und Metall
- Sechskantschlüssel mit 10 mm, 13 mm und 17 mm

3.3 Empfohlenes Zubehör

Ausschließlich Original-Zubehör und Ersatzteile des Unternehmens Lofrans s.r.l. verwenden, das so entwickelt und hergestellt wurde, dass Leistung, Haltbarkeit und Gültigkeit der Garantie sichergestellt werden. Für Informationen zu erhältlichen Ersatzteilen, wenden Sie sich bitte an den örtlichen Händler oder besuchen Sie die Internetseite www.lofrans.com.

3 MONTAJE

3.1 Contenido del embalaje

Además del presente manual, el embalaje contiene:

- molinete equipado con motor reductor
- Caja telerruptores/teleinversores
- Plantilla de perforación
- Palanca
- Tornillería

3.2 Herramientas necesarias para el montaje

- Taladradora
- Broca de 10 mm para madera y acero
- Llaves hexagonales de 10 mm, 13 mm y 17 mm

3.3 Accesorios aconsejados

Utilice exclusivamente los accesorios y repuestos originales Lofrans, proyectados y construidos para asegurar prestaciones y duración, además de mantener la validez de la garantía. Para informaciones sobre los repuestos disponibles, contacte con el vendedor local o visite la página web www.lofrans.com.

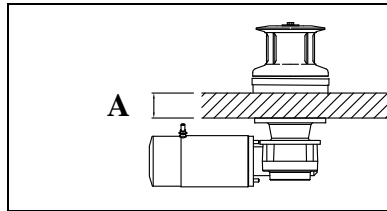
3 INSTALLAZIONE

3 INSTALLATION

3 INSTALLATION

3 INSTALLATION

3 MONTAJE



3.4 Prevenzione dall'elettrolisi

Per imbarcazioni in alluminio è essenziale che il salpa ancore sia isolato dal ponte tramite una guarnizione non conduttiva (non fornita).

⚠ Senza queste precauzioni il fenomeno dell'elettrolisi porterà a una rapida corrosione del salpa ancore.

3.5 Spessore Coperta

La zona della coperta su cui viene montato il verricello deve essere solido e resistente in modo da poter supportare le sollecitazioni dovute al recupero dell'ancora

Lo spessore minimo della coperta in singola laminazione deve essere almeno:

- T500: 18-30 mm
- T700/T1000: 20-40 mm
- T1200/T1500: 50-70 mm
- T2000: 60-90 mm
- T2500: 90-130 mm
- T3000: 60-90 mm
- T3500: 150 mm

A richiesta spessori coperta differenti.

3.4 Prevention from electrolysis

For aluminium boats, it is essential that the anchor windlass be insulated from the deck through a non-conductive gasket (not supplied).

⚠ Without these precautions, the electrolysis phenomenon will lead to a rapid corrosion of the anchor windlass.

3.5 Deck thickness

The area of the deck where the capstan is mounted must be solid and resistant so to be able to support the stresses due to the recovery of the anchor.

The minimum thickness of the single rolling deck must be of at least:

- T500: 18-30 mm
- T700/T1000: 20-40 mm
- T1200/T1500: 50-70 mm
- T2000: 60-90 mm
- T2500: 90-130 mm
- T3000: 60-90 mm
- T3500: 150 mm

Upon request, different deck thicknesses may be provided.

3.4 Prévention contre l'électrolyse

Pour les embarcations en aluminium, il est fondamental que le guindeau soit isolé du pont par une garniture non conductrice (non fournie).

⚠ Si ces précautions ne sont pas prises, le phénomène de l'électrolyse entrainera une corrosion rapide du guindeau.

3.5 Epaisseur du Plancher

La zone du plancher où est monté le treuil doit être solide et résistante, de façon à pouvoir supporter les sollicitations entraînées par la récupération de l'ancre.

L'épaisseur minimale de chaque lame du plancher doit être de:

- T500: 18-30 mm
- T700/T1000: 20-40 mm
- T1200/T1500: 50-70 mm
- T2000: 60-90 mm
- T2500: 90-130 mm
- T3000: 60-90 mm
- T3500: 150 mm

On peut obtenir des épaisseurs de plancher différentes en option.

3.4 Elektrolyse-Verhütung

Für Boote in Aluminiumbauweise ist es von wesentlicher Bedeutung, dass die Ankerwinde mit einer nicht leitenden Dichtung (gehört nicht zum Lieferumfang) von Deck isoliert ist.

⚠ Ohne diese Vorsichtsmaßnahmen führen Elektrolyse-Erscheinungen zu einer schnellen Korrosion der Ankerwinde..

3.5 Deckstärke

Der Bereich des Decks, auf dem die Ankerwinde montiert wird, muss so fest und widerstandsfähig sein, dass er die Belastungen beim Einholen des Ankers aushält.

Die Mindeststärke des Decks in Einzelschicht muss mindestens:

- T500: 18-30 mm
- T700/T1000: 20-40 mm
- T1200/T1500: 50-70 mm
- T2000: 60-90 mm
- T2500: 90-130 mm
- T3000: 60-90 mm
- T3500: 150 mm

Auf Bestellung sind Stiftschrauben für andere Deckstärken erhältlich.

3.4 Prevención de la electrólisis

Para los barcos en aluminio es esencial que el molinete esté aislado del puente por medio de una junta no conductiva (no presente en el paquete).

⚠ Sin estas precauciones el fenómeno de la electrólisis provocará una rápida corrosión del molinete.

3.5 Espesor de la cubierta

La zona de la cubierta donde se monta el cabestrante debe ser sólida y resistente para poder soportar las sollicitaciones debidas a la recuperación del ancla.

El espesor mínimo de la cubierta en laminado simple debe ser al menos de:

- T500: 18-30 mm
- T700/T1000: 20-40 mm
- T1200/T1500: 50-70 mm
- T2000: 60-90 mm
- T2500: 90-130 mm
- T3000: 60-90 mm
- T3500: 150 mm

Bajo pedido, para espesores de cubierta diferentes.

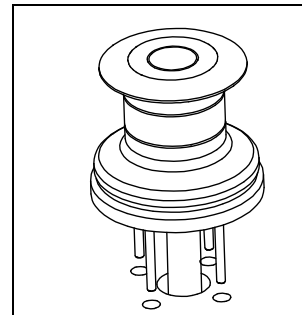
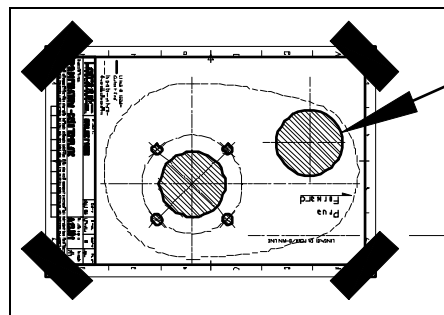
3 INSTALLAZIONE

3 INSTALLATION

3 INSTALLATION

3 INSTALLATION

3 MONTAJE



3.6 Installazione in coperta

1 - Posizionare con cura la dima di foratura sul ponte

2 - Marchiare e forare come indicato in figura.

3 - Posizionare con cura la parte superiore del salpa ancora sulla coperta.

Nota:
E' consigliato sigillare la base del salpa ancora alla coperta tramite colla siliconica. Non usare una colla permanente per fissare la base del salpa ancora al ponte in quanto questo ne renderebbe difficile la rimozione in caso di manutenzione o intervento.

3.6 Deck installation

1 - Place carefully the drilling template on the deck

2 - Mark and drill as indicated in the figure.

3 - Place carefully the upper part of the anchor windlass on the deck.

Note:
It is recommended to seal the base of the anchor windlass to the deck by means of silicone glue. Do not use a permanent glue to fix the base of the anchor windlass to the deck since this will make difficult the removal in case of maintenance or intervention.

3.6 Installation sur le pont

1 - Positionner soigneusement le gabarit de perçage sur le pont

2 - Marquer puis percer comme indiqué sur la figure.

3 - Positionner soigneusement la partie supérieure du guindeau sur le plancher.

Remarque:
Il est conseillé de sceller la base du guindeau sur le plancher avec du silicone. Ne pas utiliser de colle permanente pour fixer la base du guindeau sur le pont car il serait alors difficile de le retirer en cas d'entretien ou de réparation

3.6 Auf Deck Installation

1- Die Bohrschablone sorgfältig auf dem Deck positionieren. Sicherstellen

2- Wie in der Abbildung gezeigt markieren und bohren.

3 - Das Oberteil der Ankerwinde sorgfältig auf dem Deck positionieren.

Anmerkung:
Der Sockel der Ankerwinde sollte auf dem Deck mit Silikonkleber abgedichtet werden. Keinen Permanentkleber verwenden, um den Sockel der Ankerwinde auf dem Deck zu befestigen, weil dieser den Ausbau für Wartung oder andere Arbeiten erschwert.

3.6 Montaje en cubierta

1 - Coloque con cuidado la plantilla de perforación en el puente

2 - Marque y perfore como indicado en la figura.

3 - Coloque con cuidado la parte superior del molinete en la cubierta.

Nota:
Se aconseja sellar la base del molinete a la cubierta con cola siliconica. No utilice una cola permanente para fijar la base del molinete al puente ya que eso haría difícil su remoción en caso de mantenimiento o intervención.

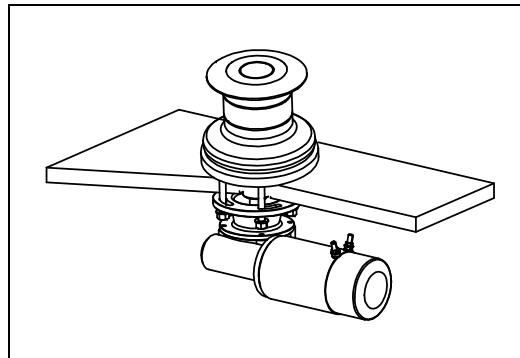
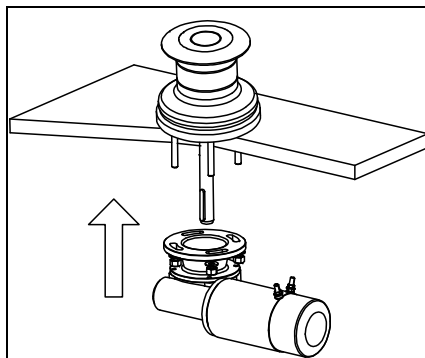
3 INSTALLAZIONE

3 INSTALLATION

3 INSTALLATION

3 INSTALLATION

3 MONTAJE



3.6 Installazione sotto coperta

- 1 - ingrassare l'albero principale
- 2 - unire il riduttore alla parte superiore
- 3 - Avvitare rondelle e relativi dadi ai prigionieri serrandoli in modo appropriato.
- 4 - Collegare i cavi provenienti dalla batteria al motore elettrico seguendo le indicazioni dello schema elettrico.

3.6 Under deck installation

- 1 - Grease the main shaft
- 2 - Join the reducer to the upper part by
- 3 - Screw washers and related nuts to the studs by fastening them appropriately.
- 4 - Connect the cables coming from the battery to the electric motor by following the indications of the wiring diagram

3.6 Installation sous le plancher

- 1 - graisser l'arbre principal
- 2 - assembler le réducteur à la partie supérieure
- 3 - Visser les rondelles et les goujons en les serrant de façon adéquate.
- 4 - Brancher les câbles de la batterie au moteur électrique, en suivant les indications du schéma électrique.

3.6 Unter Deck Installation

- 1 - Die Hauptwelle mit Fett schmieren.
- 2 - Den Getriebemotor mit dem Oberteil verbinden
- 3 - Die Unterlegscheiben und die entsprechenden Muttern an den Stiftschrauben anschrauben und auf geeignete Weise festziehen (40 Nm).
- 4 - Die von der Batterie kommenden Kabel am Elektromotor anschließen. Dabei die Angaben aus dem Schaltplan beachten.

3.6 Montaje bajo cubierta

- 1 - lubricar el eje principal
- 2 - unir el reductor a la parte superior
- 3 - Atornillar las arandelas y las tuercas a los prisioneros apretándolos en modo adecuado.
- 4 - Conectar los cables provenientes de la batería al motor eléctrico siguiendo las indicaciones del esquema eléctrico.

4 IMPIANTO ELETTRICO
4 ELECTRICAL SYSTEM
4 SECTION CABLES ELETRIQUES
4 ELEKTRISCHE ANLAGE
4 SISTEMA ELECTRICO

Motor Power (W)	Voltage (V)	Contactora (A)	Cable sizing according length of cable (positive + negative)	
500/700	12	70	25 mm ²	3 AWG
700	24	35	16 mm ²	4 AWG
1000	12	100	35 mm ²	2 AWG
1000	24	70	25 mm ²	3 AWG
1500	12	100	50 mm ²	2 AWG
1500	24	70	35 mm ²	3 AWG
1700	12	125	50 mm ²	2 AWG
1700	24	100	35 mm ²	3 AWG
2300	24	100	50 mm ²	2 AWG
2500	24	100	50 mm ²	2 AWG

4.1 Sezione dei cavi elettrici

Per ottenere le massime prestazioni dal salpa ancora e salvaguardare l'impianto elettrico, è essenziale che il salpa ancora sia cablato con cavi di sufficiente sezione come suggerito in tabella.

4.2 Solenoidi (Control Box)

Collocare in un luogo asciutto vicino al verricello.

4.3 Circuit breaker

I circuit breaker consigliati da Lofrans hanno una curva di intervento e non un semplice valore di targa. Gli interruttori selezionati per ogni modello garantiscono il corretto funzionamento del sistema.

4.1 Electrical cable section

In order to obtain the maximum performances from the anchor windlass and safeguard the electrical system, it is essential that the anchor windlass be wired with cables of sufficient section as suggested in the table.

4.2 Solenoid valves (Control Box)

Place it in a dry place near the capstan.

4.3 Circuit breakers

The circuit breakers recommended by Lofrans have an intervention curve and not a simple plate value. The switches selected for each model guarantee the correct operation of the system.

4.1 Section des câbles électriques

Pour obtenir le meilleur rendement du guindeau et préserver le circuit électrique il est essentiel que le guindeau soit câblé avec des câbles d'une section suffisante, comme montré dans le tableau.

4.2 Solénoïdes (Control Box)

Placer dans un endroit sec, près du treuil.

4.3 Disjoncteur

Les disjoncteurs conseillés par Lofrans ont une courbe d'intervention et pas une simple valeur d'étiquette. Les interrupteurs sélectionnés pour chaque modèle garantissent le bon fonctionnement du système.

4.1 Querschnitt der Stromkabel

Um maximale Leistungswerte von der Ankerwinde zu erhalten und die elektrische Anlage zu schützen, ist es von grundlegender Bedeutung, dass die Ankerwinde mit Kabeln mit ausreichendem Querschnitt (siehe Angaben in der Tabelle) verkabelt wird.

4.2 Relaisbox (Control-Box)

An einem trockenen Ort in der Nähe der Ankerwinde anbringen.

4.3 Sicherungsautomat

Die vom Unternehmen Lofrans empfohlenen Sicherungsautomaten haben eine Auslösekurve und keinen einfachen Typenschild-Wert. Die für jedes Modell ausgewählten Schalter garantieren den richtigen Betrieb der Anlage.

4.1 Sección de los cables eléctricos

Para obtener las máximas prestaciones del molinete y proteger la instalación eléctrica, es esencial que el molinete esté cableado con cables de sección suficiente, como se sugiere en la tabla.

4.2 Solenoides (Control Box)

Coloque en un lugar seco cerca del cabestrante.

4.3 Circuit breaker

Los "circuit breaker" aconsejados por Lofrans tienen una curva de intervención, en vez de un simple valor nominal. Los interruptores seleccionados para cada modelo aseguran el funcionamiento correcto del sistema.

4 IMPIANTO ELETTRICO

4 ELECTRICAL SYSTEM

4 INSTALLATION ELECTRIQUE

4 ELEKTRISCHE ANLAGE

4 EQUIPO ELÉCTRICO

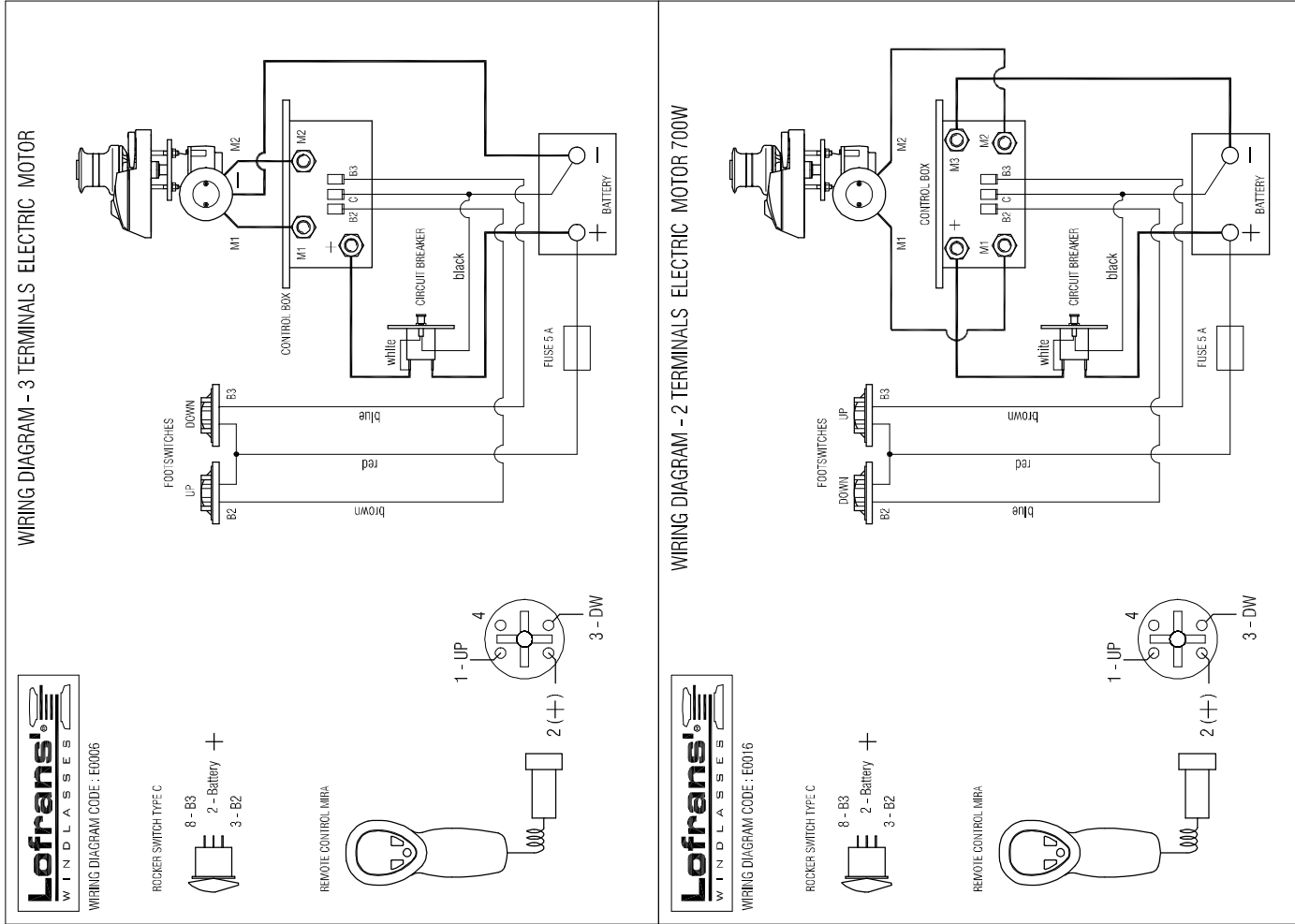
4.4 Schema di collegamento

4.4 Wiring Diagram

4.4 Schema de cablage

4.4 Schaltplan

4.4 Diagrama de cableado



4 IMPIANTO ELETTRICO

4 ELECTRICAL SYSTEM

4 INSTALLATION ELECTRIQUE

4 ELEKTRISCHE ANLAGE

4 EQUIPO ELÉCTRICO

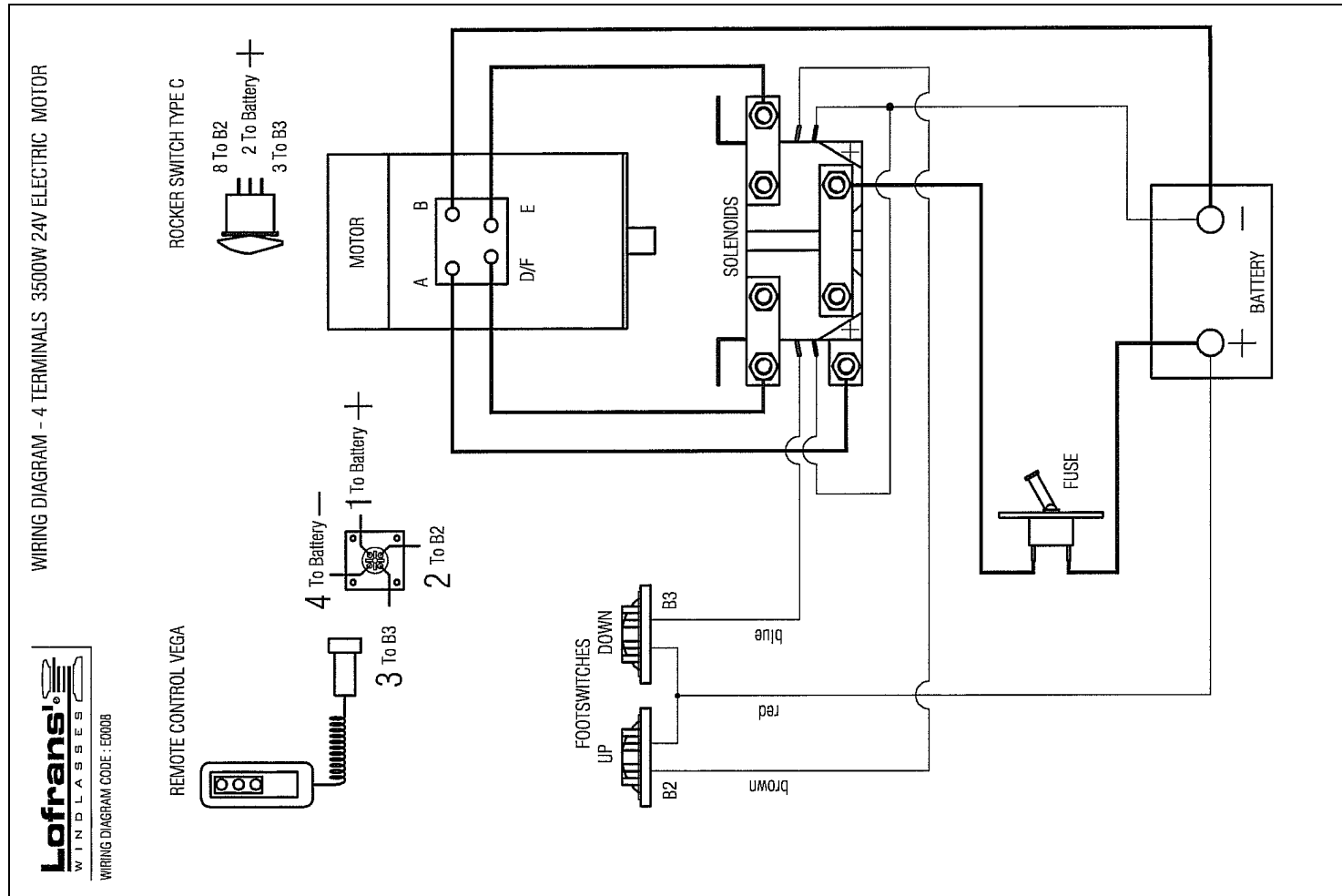
4.4 Schema di collegamento

4.4 Wiring Diagram

4.4 Schema de cablage

4.4 Schaltplan

4.4 Diagrama de cableado



4 IMPIANTO ELETTRICO

4 ELECTRICAL SYSTEM

4 INSTALLATION ELECTRIQUE

4 ELEKTRISCHE ANLAGE

4 EQUIPO ELÉCTRICO

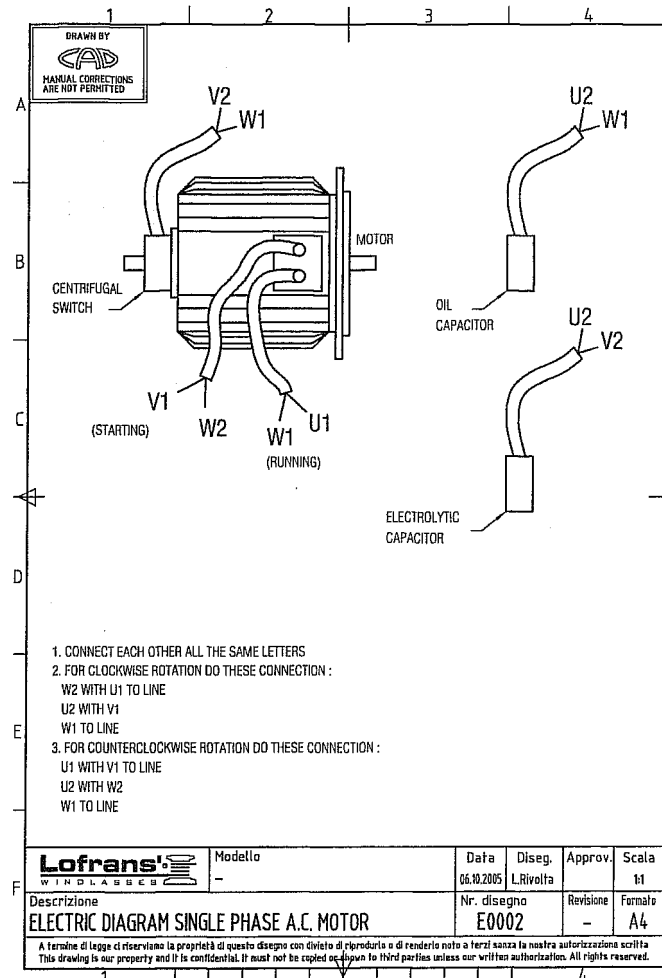
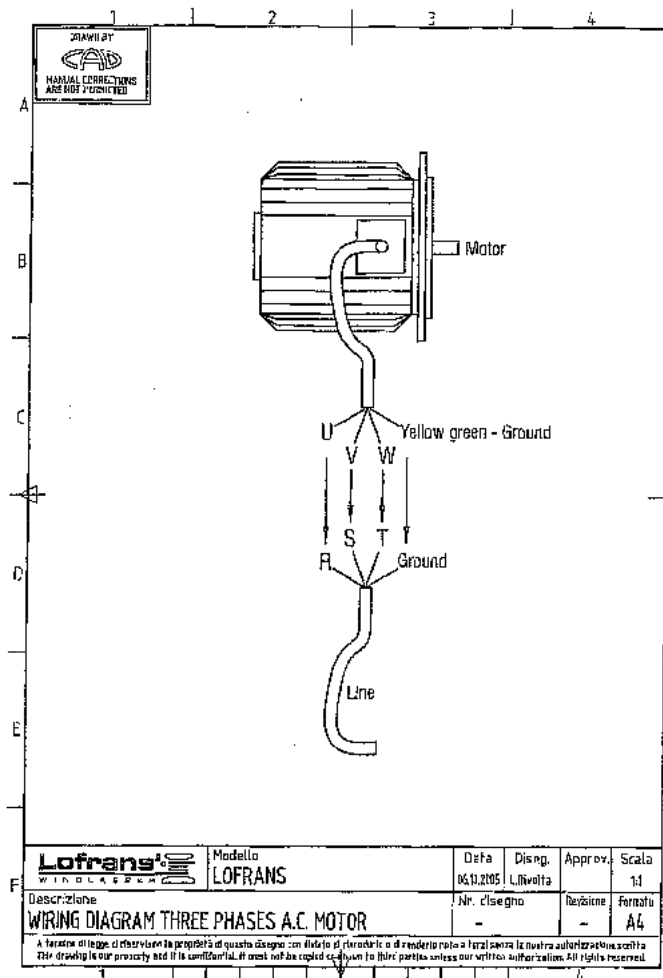
4.4 Schema di collegamento

4.4 Wiring Diagram

4.4 Schema de cablage

4.4 Schaltplan

4.4 Diagrama de cableado



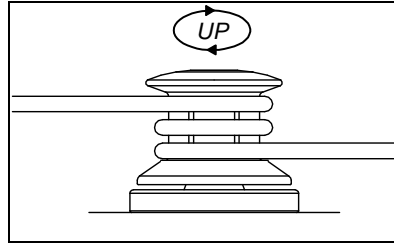
5 USO DEL SALPA ANCORA

5 USE OF THE WINDLASS

5 UTILISATION DU GUINDEAU

5 BEDIENUNG DER ANKERWINDE

5 USO DEL MOLINETE



5.1 Uso della campana di tonneggio

1 - Avvolgere almeno tre giri di cima sulla campana in **senso orario**.

2 - Tenendo la cima in tensione, agire sul comando UP ed eseguire la manovra di ormeggio.

3 - A manovra terminata, rimuovere la cima dalla campana e assicurarla ad una bitta.

4 - Disarmare l'interruttore di sicurezza.

5.1 Use of the warping drum

1 - Turn **clockwise** around the drum with three laps of rope.

2 - By keeping the end of the rope, press the UP button and carry out the mooring manoeuvre.

3 - Once the manoeuvre is ended, remove the rope from the drum and fasten it to a bollard.

4 - Deactivate the safety switch.

5.1 Utilisation de la poupée

1 - Enrouler le cordage d'au moins trois tours sur la poupée dans le **sens des aiguilles d'une montre**.

2 - Tout en maintenant le cordage tendu, agir sur la commande UP et effectuer la manoeuvre d'amarrage.

3 - Une fois la manoeuvre terminée, retirer le cordage de la poupée et le fixer à une bitte.

4 - Désarmer l'interrupteur de sécurité

5.1 Verwendung des Verholspills

1 - Mindestens drei Umdrehungen das Tau **in Uhrzeigersinn** auf dem Spill aufwickeln.

2 - Das Taus gespannt halten, die Steuerung UP betätigen und das Festmach-Manöver ausführen.

3 - Nach Abschluss des Festmach Manövers da Tau vom Spill abnehmen und an einem Poller befestigen.

4 - Den Schutzschalter ausschalten.

5.1 Uso del virador de ataoje

1 - Enrolle al menos tres vueltas de cabo en el virador en el **sentido de las agujas del reloj**.

2 - Teniendo el cabo en tensión, actúe sobre el mando UP y efectúe la maniobra de amarre.

3 - Una vez terminada la maniobra, quite el cabo del virador y asegúrelo a un amarradero.

4 - Desarme el interruptor de seguridad.

⚠ Rimuovere sempre la leva di manovra quando non in uso

⚠ Always remove the manoeuvre handle when not in use.

⚠ Toujours retirer le levier de manoeuvre si on ne l'utilise pas.

⚠ Rimuovere sempre la leva di manovra quando non in uso

⚠ Quite siempre la palanca de maniobra cuando no se usa.

6 MANUTENZIONE
6 MAINTENANCE
6 PROGRAMME D'ENTRETIEN
6 WARTUNG
6 MANTENIMIENTO

	USE OF THE YACHT (MONTHS)			
	LESS THAN 2	FROM 2 UP TO 6	MORE THAN 6	CHARTER
EVERY 3 MONTHS			A - B	A - B
EVERY 6 MONTHS		A - B		
EVERY 12 MONTHS	A - B - C	C	C	C - D
EVERY 24 MONTHS		D	D	E
EVERY 36 MONTHS	D - E	E	E	

☹ Seguire scrupolosamente il programma di manutenzione. La mancata manutenzione porterà al decadimento della garanzia.

☹ Follow strictly the maintenance programme. Not meeting the maintenance programme will cause forfeiture of the warranty.

☹ Suivre scrupuleusement le programme d'entretien. En l'absence d'entretien, la garantie déchoira immédiatement.

☹ Der Wartungsplan muss sorgfältig eingehalten werden. Eine nicht vorgenommene Wartung führt zum Verfall der Garantieansprüche.

☹ Siga escrupulosamente el programa de mantenimiento. La falta de mantenimiento llevará a la anulación de la garantía.

⚠ Togliere l'alimentazione al salpa ancora prima di qualsiasi intervento di manutenzione.

⚠ Disconnect power to the anchor windlass before any maintenance.

⚠ Couper l'alimentation au guindeau avant de commencer toute mesure d'entretien

⚠ Vor jeglichen Wartungsarbeiten immer die Stromversorgung zur Ankerwinde unterbrechen.

⚠ Quite la alimentación al molinete antes de cualquier intervención de mantenimiento.

6.1 Programma di manutenzione

Al fine di ottenere le migliori prestazioni e la massima efficienza dal salpa ancora, è necessario seguire scrupolosamente il programma di manutenzione qui riportato.

A. Pulire tutte le superfici esterne e i punti nascosti con acqua dolce e rimuovere lo strato di sale formatosi.

B. Ingrassare le parti rotanti. In particolare il filetto dell'albero principale. Controllare la presenza di segni di corrosione e stress meccanici

C. Controllare i terminali del motore elettrico. Testare la caduta di tensione ai terminali.

D. Sostituire tutte le guarnizioni.

E. Rimuovere il salpa ancora dal ponte per pulire il sale sotto la base e sigillare di nuovo.

6.1 Maintenance programme

For obtaining the best performances and the utmost efficiency of the anchor windlass, it is necessary to follow strictly the maintenance programme indicated hereby.

A. Clean all external surfaces and hidden points with fresh water and remove all salt layers.

B. Grease the rotating parts. Particularly, the main shaft threads. Check for evidences of corrosion and mechanical stresses.

C. Check the terminals of the electric motor. Test the voltage drop at the terminals.

D. Replace all gaskets.

E. Remove the anchor windlass from the deck to clean the salt under the base and seal again.

6.1 Programme d'entretien

Afin d'obtenir les meilleures performances possibles et l'efficacité maximale du guindeau il faut suivre à la lettre le programme d'entretien reporté ici.

A. Nettoyer toutes les surfaces externes et les points cachés à l'eau douce et éliminer la couche de sel qui s'est formée.

B. Graisser les parties tournantes. Plus particulièrement, le filet de l'arbre principal. Contrôler l'absence de signes de corrosion et de stress mécaniques.

C. Contrôler les connexions finales du moteur électrique. Tester la chute de tension aux connexions finales.

D. Remplacer l'ensemble des joints.

E. Retirer le guindeau du pont pour éliminer le sel sous sa base, puis sceller à nouveau.

6.1 Wartungsplan

Um beste Leistungswerte und maximale Effizienz der Ankerwinde zu erhalten, muss der hier angegebene Wartungsplan sorgfältig eingehalten werden.

A. Alle Außenflächen und versteckten Stellen mit Süßwasser reinigen und die Salzschrift, die sich gebildet hat, entfernen.

B. Die sich drehenden Teile mit Fett schmieren. Das gilt speziell für das Gewinde an der Hauptwelle. Kontrollieren, ob Anzeichen von Korrosion und mechanischer Beanspruchung vorhanden sind.

C. Die Anschlüsse am Elektromotor kontrollieren. Den Spannungsabfall an den Anschlüssen testen.

D. Alle Dichtungen auswechseln.

E. Die Ankerwinde vom Deck entfernen, um das Salz unter dem Sockel reinigen zu können. Anschließend erneut abdichten.

6.1 Programa de mantenimiento

Para obtener las prestaciones mejores y la máxima eficiencia del molinete es necesario seguir atentamente el programa de mantenimiento citado abajo.

A. Limpie todas las superficies externas incluidos los puntos menos accesibles con agua dulce y quite la capa de sal que se ha formado.

B. Lubrique las partes rotatorias. Especialmente, la rosca del eje principal. Controle la presencia de señales de corrosión y estrés mecánicos.

C. Controle los bornes del motor eléctrico. Controle la caída de tensión entre los bornes.

D. Sustituya todas las juntas.

E. Quite el molinete del puente para poder limpiar la sal debajo de la base y volver a sellar.

7 INDIVIDUAZIONE GUASTI

Problema	Possibili cause	Soluzione
1 Il salpa ancora non funziona quando si aziona un comando	1.1 Interruttore di protezione in posizione OFF 1.2 Mancanza di tensione nell'impianto 1.3 Avaria del control box 1.4 Avaria del comando 1.5 Avaria del motore elettrico	1.1 Controllare l'interruttore di protezione e portarlo in posizione ON 1.2 Controllare lo stato di carica della batteria, controllare le connessioni 1.3 Controllare ed eventualmente sostituire il control box 1.4 Controllare ed eventualmente sostituire il comando 1.5 Misurare la tensione al motore elettrico; se ok controllare le spazzole e pulirle. Se non funziona sostituire il motore elettrico
2 Il verricello gira lentamente e a volte salta il circuit breaker.	2.1 Sezione dei cavi non adeguata 2.2 Cattive connessioni elettriche 2.3 Spazzole sporche 2.4 Infiltrazioni d'acqua nel motore elettrico 2.5 Non c'è parallelismo tra il sopra coperta ed il sotto coperta. 2.6 Il riduttore ha perso olio. 2.7 Il motore sforza in una o entrambe le direzioni. 2.8 Il verricello funziona solo in una direzione.	2.1 Incrementare la sezione cavi 2.2 Controllare le connessioni 2.3 Pulire le spazzole 2.4 Sostituire il motore elettrico 2.5 Lavorare le superfici e/o aggiungere spessori per ristabilire il parallelismo. 2.6 (SERVICE) Disinstallare il riduttore e verificarne le condizioni. Sostituire le parti danneggiate dopo aver scoperto le cause della perdita. Sostituire anche guarnizioni e viteria. Verificare anche le condizioni del motore, che potrebbe essersi danneggiato durante il malfunzionamento. 2.7 (SERVICE) Verificare bene tutte le connessioni dei cavi di potenza. Se sono a posto procedere alla disinstallazione del motore (in alcuni casi è comodo smontare anche il riduttore). Verificare ed eventualmente sostituire le spazzole. 2.8 Verificare sul control box che tra i contatti B2-C e B3-C ci siano 12/24V quando si premono i rispettivi pulsanti. Se questo avviene ed uno dei relè non funziona, sostituire il control box.
3 Il motore elettrico gira ma l'albero non compie alcuna rotazione né Up né Down	3.1 Forte usura oppure rottura dei denti della corona / vite senza fine . 3.2 Rottura dell'alberino del motore.	3.1 (SERVICE) Disinstallare il verricello e sostituire le parti rotte. Verificare attentamente che pezzi o schegge di parti rotte non siano finiti nel circolo dell'olio e abbiano rovinato altri pezzi meccanici. (*) 3.2 (SERVICE) Sostituzione del motore. Fare attenzione che la parte rotta non sia rimasta nel foro della vite senza fine. (*) (*) Approfittare di questa circostanza per sostituire altre eventuali parti usurate e soprattutto le guarnizioni, la viteria, le linguette, i seeger e l'olio.
4 Al momento della installazione ci si accorge che l'albero ed i prigionieri risultano corti per il corretto accoppiamento con il riduttore.	4.1 E' stata sbagliata la richiesta con riferimento allo spessore coperta.	4.1 Se la chiavetta dell'albero lavora nel riduttore per tutta la sua lunghezza si possono adattare i prigionieri di fissaggio. Altrimenti va richiesto un albero con lunghezza superiore.

7 TROUBLE SHOOTING

Problem	Possible causes	Solution
1 The anchor windlass does not work when a control is operated	1.1 Protection switch in OFF position 1.2 Lack of voltage in the system 1.3 Failure of the control box 1.4 Failure of the control 1.5 Failure of the electric motor	1.1 Check the protection switch and set it in the ON position 1.2 Check the charge status of the battery, check connections 1.3 Check and possibly replace the control box 1.4 Check and possibly replace the control 1.5 Measure the electric motor voltage; if it is OK, check the brushes and clean them. If it does not work, replace the electric motor
2 The winch runs slowly and at times jumps the circuit breaker.	2.1 Section of cables not suitable. 2.2 Poor electrical connections. 2.3 Dirty brushes. 2.4 Water leaks in the electrical engine. 2.5 There is no parallelism between upper deck and below deck. 2.6 The gearbox has lost oil. 2.7 The engine strains in one or both directions. 2.8 The winch works only in one direction.	2.1 Increase the cable section 2.2 Check out the connections 2.3 Clean the brushes 2.4 Replace the electrical engine 2.5 Work surfaces and/or add shims to restore parallelism. 2.6 (SERVICE) Uninstall the gearbox and check out its condition. Replace damaged parts after discovering the causes of the leak. Also, replace gaskets and screws. Check out also the engine condition, which may have been damaged during the malfunction. 2.7 (SERVICE) Check out appropriately all connections of the power cables. If they are alright, uninstall the engine (in some cases it is convenient to disassemble also the gearbox). Check out and possibly replace the brushes. 2.8 Check out on the control box that between B2-C and B3-C contacts there are 12/24V when the respective buttons are pressed. If this should happen and one of the relays does not work, replace the control box.
3 The electric engine runs but the shaft does not rotate either Up or Down	3.1 Heavy wear or breakage of teeth of the crown / worm screw. 3.2 Breakage of the engine spindle.	3.1 (SERVICE) Uninstall the winch and replace the broken parts. Check out carefully that pieces or splinters of broken parts did not enter into the oil circuit and have ruined other mechanical parts. (*) 3.2 (SERVICE) Replacing of the engine. Care must be taken that the broken part did not remain in the hole of the worm screw. (*) (*) Take advantage of this opportunity to replace any other worn parts, especially gaskets, screws, tabs, seeger, and oil.
4 On installation, it is found that the shaft and the studs are short for a correct coupling with the gearbox.	4.1 The request referred to the deck thickness was wrong.	4.1 If the key shaft works in the gearbox along all its length, the fixing studs can be adapted. Otherwise, a longer shaft must be requested.

7 LOCALISATION DES PANNES

Problème	Causes possibles	Solution
1 Le guindeau ne fonctionne pas lorsqu'on agit sur une commande	1.1 Interrupteur de protection sur OFF 1.2 Absence de tension sur l'installation 1.3 Panne du control box 1.4 Panne de la commande 1.5 Panne du moteur électrique	1.1 Contrôler l'interrupteur de protection et le positionner sur ON 1.2 Contrôler l'état de charge de la batterie, contrôler les connexions 1.3 Contrôler et éventuellement remplacer le control box 1.4 Contrôler et éventuellement remplacer la commande 1.5 Mesurer la tension sur le moteur électrique; si tout est ok contrôler les balais et les nettoyer. Si le moteur électrique ne fonctionne toujours pas, le remplacer.
2 Le guindeau tourne lentement et il arrive que le disjoncteur saute.	2.1 Section des câbles inappropriée 2.2 Mauvaises connexions électriques 2.3 Balais encrassés 2.4 Infiltrations d'eau dans le moteur électrique 2.5 Il n'y a pas de parallélisme entre le dessus et le dessous du plancher 2.6 Le réducteur a une fuite d'huile. 2.7 Le moteur force dans une ou les deux directions. 2.8 Le guindeau ne fonctionne que dans une seule direction.	2.1 Augmenter la section des câbles. 2.2 Contrôler les connexions 2.3 Nettoyer les balais 2.4 Remplacer le moteur électrique 2.5 Usiner les surfaces et/ou ajouter des épaisseurs pour restaurer le parallélisme . 2.6 (SERVICE) Déposer le réducteur et vérifier ses conditions. Remplacer les parties abîmées après avoir déterminé les causes de la fuite. Remplacer également les joints et les vis. Vérifier les conditions du moteur, qui pourrait avoir subi des dommages au cours du mauvais fonctionnement. 2.7 (SERVICE) Bien vérifier chacune des connexions des câbles de puissance. Si tout est en place, procéder à la dépose du moteur (il peut parfois être pratique de démonter aussi le réducteur). Vérifier les balais et les remplacer au cas échéant. 2.8 Vérifier la présence de 12/24 V entre les contacts B2-C et B3-C, sur le boîtier de contrôle, lorsqu'on appuie sur les boutons correspondants. Si tout se vérifie et que l'un des relais ne fonctionne pas, remplacer le boîtier de contrôle (control box).
3 Le moteur électrique tourne mais l'arbre n'accomplit aucune rotation ni Up, ni Down	3.1 Forte usure ou cassure des dents de la couronne / vis sans fin. 3.2 Cassure de l'arbre du moteur.	3.1 (SERVICE) Déposer le guindeau et remplacer les pièces cassées. Bien vérifier que les pièces ou les éclats des parties cassées ne soient pas tombés dans le tube de recirculation de l'huile ou n'aient endommagé d'autres pièces mécaniques. (*) 3.2 (SERVICE) Remplacement du moteur. Veiller à ce que la partie cassée ne soit pas restée dans le trou prévu pour la vis sans fin. (*) (*) Profiter de la situation pour remplacer d'autres pièces éventuellement usées et particulièrement les joints, la visserie, les languettes, les circlips et l'huile.
4 Au moment de la pose, on s'aperçoit que l'arbre et les goujons sont trop courts pour permettre un accouplement correct avec le réducteur.	4.1 On s'est trompé concernant l'épaisseur du plancher au moment de passer la commande.	4.1 Si la clavette de l'arbre travaille sur toute sa longueur à l'intérieur du réducteur, on peut adapter les goujons de fixation. Si ce n'est pas le cas, il faut commander un arbre plus long.

7 FEHLERSUCHE

Problem	Mögliche Ursachen	Abhilfe
1 Die Ankerwinde funktioniert nicht, wenn eine Steuerung betätigt wird	1.1 Schutzschalter auf Position OFF 1.2 Keine Spannung in der Anlage 1.3 Störung der Relaisbox (Control-Box) 1.4 Störung der Steuerung 1.5 Störung des Elektromotors	1.1 Den Schutzschalter kontrollieren und auf Position ON stellen. 1.2 Den Ladezustand der Batterien kontrollieren, die Anschlüsse überprüfen. 1.3 Die Relaisbox (Control-Box) kontrollieren und gegebenenfalls austauschen. 1.4 Die Steuerung kontrollieren und gegebenenfalls austauschen. 1.5 Die Spannung am Elektromotor messen. Wenn ok, die Bürsten kontrollieren und reinigen. Wenn das nicht funktioniert, den Elektromotor austauschen.
2 Die Ankerwinde dreht langsam und manchmal wird der Sicherungsautomat ausgelöst.	2.1 Unzureichender Querschnitt der Stromkabel 2.2 Mangelhafte elektrische Anschlüsse 2.3 Verschmutzte Bürsten 2.4 Wasserinfiltration in den Elektromotor 2.5 Keine Parallellage zwischen Deck-Oberfläche und Deck-Unterfläche. 2.6 Das Untersetzungsgetriebe hat Öl verloren. 2.7 Der Motor arbeitet in eine oder beide Richtungen mit Überlast. 2.8 Die Ankerwinde funktioniert nur in eine Richtung.	2.1 Einen größeren Kabel-Querschnitt verwenden. 2.2 Die Anschlüsse kontrollieren. 2.3 Die Bürsten reinigen. 2.4 Den Elektromotor austauschen. 2.5 Die Oberflächen bearbeiten bzw. Distanzscheiben hinzufügen, um die Parallellage wieder herzustellen. 2.6 (KUNDENDIENST) Das Untersetzungsgetriebe abmontieren und den Zustand überprüfen. Nachdem die Ursachen für das Leck gefunden worden sind, die beschädigten Teile austauschen. Auch die Dichtungen und Schrauben austauschen. Den Zustand des Motors überprüfen, der während der Fehlfunktion beschädigt worden sein könnte. 2.7 (KUNDENDIENST) Alle Anschlüsse der Leistungskabel überprüfen. Sind diese in Ordnung, den Motor abmontieren (in einigen Fällen ist es einfacher, wenn auch das Untersetzungsgetriebe abmontiert wird). Die Bürsten kontrollieren und gegebenenfalls austauschen. 2.8 An der Relaisbox prüfen, dass zwischen den Kontakten B2-C und B3-C 12/24V anliegen, wenn die entsprechenden Tasten gedrückt werden. Ist dies der Fall, und ein Relais funktioniert nicht, muss die Relaisbox ausgetauscht werden.
3 Der Elektromotor dreht, aber die Welle dreht weder nach oben noch nach unten.	3.1 Starker Verschleiß oder Bruch an den Zähnen des Zahnkranzes bzw. der Schnecke. 3.2 Bruch der Motorwelle.	3.1 (KUNDENDIENST) Die Ankerwinde abmontieren und die defekten Bauteile austauschen. Sorgfältig kontrollieren, dass keine Teile oder Bruchstücke in den Ölkreis gelangt sind und andere mechanische Teile beschädigt haben. (*) 3.2 (KUNDENDIENST) Den Motor austauschen. Darauf achten, dass das beschädigte Teil nicht in der Bohrung der Schnecke geblieben ist. (*) (*) Diesen Umstand nutzen, um andere, eventuell verschlissene Teile und besonders die Dichtungen, Schrauben, Keile, Seegerringe und Öl zu wechseln.
4 Bei der Installation wird festgestellt, dass die Welle und die Stiftschrauben zu kurz für einen richtigen Zusammenbau mit dem Untersetzungsgetriebe sind.	4.1 Die Bestellung mit Angabe der Deckstärke war falsch.	4.1 Kann der Keil der Welle auf seiner gesamten Länge in das Untersetzungsgetriebe eingesetzt werden, können die Stiftschrauben für die Befestigung angepasst werden. Andernfalls muss eine längere Welle bestellt werden.

7 INDIVIDUACIÓN DE AVERÍAS

Problema	Causas posibles	Solución
1 El molinete no funciona cuando se acciona un mando	4.1 Interruptor de protección en posición OFF 4.2 Falta de tensión en la instalación 4.3 Avería del Control Box 4.4 Avería del mando 4.5 Avería del motor eléctrico	4.1 Controle el interruptor de protección y póngalo en posición ON 4.2 Controle el estado de carga de la batería, controle todas las conexiones 4.3 Controle y, si necesario, sustituya el Control Box 4.4 Controle y, si necesario, sustituya el mando 4.5 Mida la tensión que llega al motor eléctrico; si está bien, controle las escobillas y límpielas. Si no funciona, sustituya el motor eléctrico
2 El cabestrante gira lentamente y a veces se dispara el circuit breaker.	2.1 La sección de los cables no es adecuada. 2.2 Malas conexiones eléctricas. 2.3 Escobillas sucias. 2.4 Infiltraciones de agua en el motor eléctrico. 2.5 La cubierta y el sollado no son paralelos. 2.6 El reductor ha perdido aceite. 2.7 El motor está duro en una o en ambas direcciones. 2.8 El cabestrante funciona sólo en una dirección.	2.1 Aumentar la sección de los cables. 2.2 Controlar las conexiones. 2.3 Limpiar las escobillas. 2.4 Sustituir el motor eléctrico. 2.5 Limar las superficies y/o añadir espesores para restablecer el paralelismo. 2.6 (SERVICE) Desmontar el reductor y controlar sus condiciones. Sustituir las partes dañadas después de haber descubierto las causas de la pérdida. Sustituir también juntas y tornillería. Además controlar las condiciones del motor, que habría podido dañarse durante el mal funcionamiento. 2.7 (SERVICE) Controlar bien todas las conexiones de los cables de potencia. Si están bien, desmontar el motor (en algunos casos es cómodo desmontar también el reductor). Verificar y eventualmente sustituir las escobillas. 2.8 Controlar en el "control box" que entre los contactos B2-C y B3-C haya 12/24V cuando se presionan los botones relativos. Si esto se verifica y uno de los relés no funciona, sustituir el "control box".
3 El motor eléctrico funciona pero el árbol no efectúa ninguna rotación, ni Up ni Down	3.1 Fuerte desgaste o rotura de los dientes de la corona / del tornillo sin fin. 3.2 Rotura del eje del motor.	3.1 (SERVICE) Desmontar el cabestrante y sustituir las partes deterioradas. Controlar con atención que piezas o esquirlas de partes rotas no hayan caído en la circulación del aceite estropeando otras piezas mecánicas. (*) 3.2 (SERVICE) Sustitución del motor. Controlar que la parte rota no haya quedado en el agujero del tornillo sin fin. (*) (*) Aprovechar de esta circunstancia para sustituir otras eventuales partes deterioradas y sobre todo las juntas, la tornillería, los lingüetes, los anillos seeger y el aceite.
4 En el momento del montaje se nota que el eje y los prisioneros son demasiado cortos para un acoplamiento correcto con el reductor.	4.1 Se ha hecho un pedido equivocado respecto al espesor de la cubierta.	4.1 Si la chaveta del eje trabaja en el reductor por toda su longitud se pueden adaptar los prisioneros de fijación. De lo contrario, hay que pedir un eje con longitud superior.

8 DATI TECNICI

8 TECHNICAL DATA

8 DONNEES TECHNIQUE

8 DATI TECNICI

8 DATI TECNICI

<i>Modello / Model</i>	<i>T500</i>		<i>T700W</i>		<i>T1000W</i>		<i>T1200W</i>		<i>T1500W</i>	
<i>Potenza Motore / Motor Power</i>	500W		700W		1000W		1500W		1700W	
<i>Lunghezza Barca Heavy Duty / Vessel Length Heavy Duty (ft)</i>	30-40		40-50		45-55		65-70		65-75	
<i>Lunghezza Barca Light Duty / Vessel Length Light Duty (ft)</i>	40-45		50-55		55-60		50-55		75-80	
<i>Tensione Motore / Power Supply</i>	12V	12V	24V	12V	24V	12V	24V	12V	24V	
<i>Tiro Massimo Istantaneo Lineare (Kg)</i>	670	850	850	1000	1000	1200	1200	1600	1600	
<i>Maximum linear Load/Pull (lb)</i>	1474	1870	1870	2200	2200	2640	2640	3520	3520	
<i>Carico Lavoro Massimo Istantaneo Sollevamento (Kg)</i>	335	460	460	500	500	600	600	800	800	
<i>Maximum lift Load/Pull (lb)</i>	737	1012	1012	1100	1100	1320	1320	1760	1760	
<i>Carico Lavoro Massimo al sollevamento (Kg)</i>	85	115	115	150	150	165	165	200	200	
<i>Max Lift Working Load (lb)</i>	187	253	253	330	330	363	363	440	440	
<i>Assorbimento a Carico di Lavoro / Amps Work Load (A)</i>	60	110	55	117	59	130	65	135	68	
<i>Velocità Massima di Recupero (mt./min.)</i>	25	30	30	35	35	35	35	32	32	
<i>Max Line Speed (ft/min.)</i>	75	90	90	105	105	105	105	96	96	
<i>Velocità Recupero a Carico di Lavoro (mt./min.)</i>	20	25	25	25	25	20	20	16	16	
<i>Line Speed (ft/min.)</i>	60	75	75	75	75	60	60	48	48	
<i>Peso con Campana (Kg)</i>	11	15	15	21	21	27	27	30	30	
<i>Net weight with Drum (lb)</i>	25	33	33	47	47	60	60	66	66	

8 DATI TECNICI

8 TECHNICAL DATA

8 DONNEES TECHNIQUE

8 DATI TECNICI

8 DATI TECNICI

<i>Modello / Model</i>	<i>T2000</i>	<i>T2500</i>	<i>T2500/T2000</i>		<i>T2500</i>		<i>T2500/T2000</i>		<i>T2500</i>
<i>Potenza Motore / Motor Power</i>	2300W	2700W	2200W		3000W		3600W		9cc
<i>Lunghezza Barca Heavy Duty / Vessel Length Heavy Duty (ft)</i>	75-85	85-100	100-110		85-100		85-100		85-100
<i>Lunghezza Barca Light Duty / Vessel Length Light Duty (ft)</i>	85-100	100-105	110-120		100-105		100-105		100-105
<i>Tensione Motore / Power Supply</i>	24V	24V	230V	400V	230V	400V	230V	400V	N/A
<i>Tiro Massimo Istantaneo Lineare (Kg)</i>	2000	2400	4400	4400	2500	2500	2500	2500	5500
<i>Maximum linear Load/Pull (lb)</i>	4400	5280	1000	1000	5500	5500	5500	5500	1250
<i>Carico Lavoro Massimo Istantaneo Sollevamento (Kg)</i>	1000	1200	2200	2200	1250	1250	1250	1250	2750
<i>Maximum lift Load/Pull (lb)</i>	2200	2640	545	545	2750	2750	2750	2750	680
<i>Carico Lavoro Massimo al sollevamento (Kg)</i>	545	650	1199	1199	680	680	680	680	1496
<i>Max Lift Working Load (lb)</i>	1199	1430	N/A	N/A	1496	1496	1496	1496	N/A
<i>Assorbimento a Carico di Lavoro / Amps Work Load (A)</i>	70	75	16	16	N/A	N/A	N/A	N/A	16
<i>Velocità Massima di Recupero (mt./min.)</i>	27	29	48	48	16	16	16	16	48
<i>Max Line Speed (ft/min.)</i>	81	87	16	16	48	48	48	48	16
<i>Velocità Recupero a Carico di Lavoro (mt./min.)</i>	12	12	48	48	16	16	16	16	48
<i>Line Speed (ft/min.)</i>	36	36	55	55	48	48	48	48	35
<i>Peso con Campana (Kg)</i>	52	55	121	121	60	60	60	60	77
<i>Net weight with Drum (lb)</i>	115	121	60	60	132	132	132	132	66

8 DATI TECNICI

8 TECHNICAL DATA

8 DONNEES TECHNIQUE

8 DATI TECNICI

8 DATI TECNICI

<i>Modello / Model</i>	<i>T3000</i>		<i>T3500</i>	<i>T3000</i>		<i>T3500</i>		<i>T3500</i>		<i>T3500</i>
<i>Potenza Motore / Motor Power</i>	2200W		3600W	3600W		4000W		5500W		11cc
<i>Lunghezza Barca Heavy Duty / Vessel Length Heavy Duty (ft)</i>	100-110		100-110	100-120		100-120		100-120		100-120
<i>Lunghezza Barca Light Duty / Vessel Length Light Duty (ft)</i>	110-120		110-120	120-140		120-140		120-140		120-140
<i>Tensione Motore / Power Supply</i>	230V	400V	24V	230V	400V	230V	400V	230V	400V	N/A
<i>Tiro Massimo Istantaneo Lineare (Kg)</i>	3000	3000	5500	3500	3500	5500	5500	6500	6500	6500
<i>Maximum linear Load/Pull (lb)</i>	6600	6600	12100	7700	7700	12100	12100	14300	14300	14300
<i>Carico Lavoro Massimo Istantaneo Sollevamento (Kg)</i>	1500	1500	2750	1750	1750	2750	2750	3250	3250	3250
<i>Maximum lift Load/Pull (lb)</i>	3300	3300	6050	3850	3850	6050	6050	7150	7150	7150
<i>Carico Lavoro Massimo al sollevamento (Kg)</i>	815	815	690	950	950	1310	1310	1550	3250	3250
<i>Max Lift Working Load (lb)</i>	1793	1793	1518	2090	2090	2882	2882	3410	7150	7150
<i>Assorbimento a Carico di Lavoro / Amps Work Load (A)</i>	N/A	N/A	200	N/A	N/A	N/A	N/A	N/A	N/A	N/A
<i>Velocità Massima di Recupero (mt./min.)</i>	18	18	15	18	18	12	12	12	12	12
<i>Max Line Speed (ft/min.)</i>	54	54	45	54	54	36	36	36	36	36
<i>Velocità Recupero a Carico di Lavoro (mt./min.)</i>	18	18	8	18	18	12	12	12	12	12
<i>Line Speed (ft/min.)</i>	54	54	24	54	54	36	36	36	36	36
<i>Peso con Campana (Kg)</i>	75	75	120	75	75	130	130	140	140	100
<i>Net weight with Drum (lb)</i>	165	165	264	165	165	286	286	308	308	220

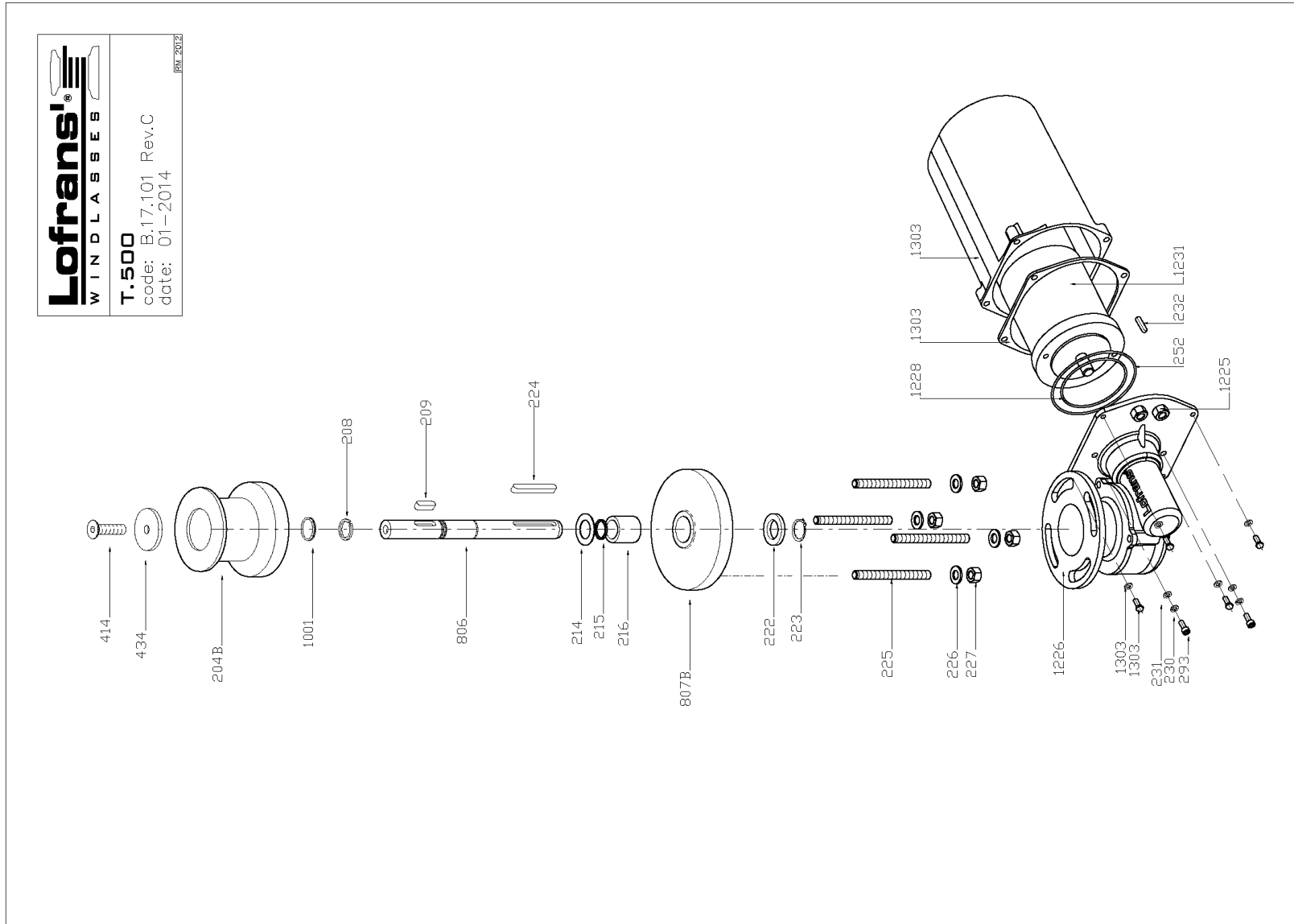
9 LISTA PARTI

9 PART LIST

9 LISTE DE PIECES

9 LISTA PARTI

9 LISTA PARTI



9 LISTA PARTI

9 PART LIST

9 LISTE DE PIECES

9 LISTA PARTI

9 LISTA PARTI

CAPSTAN T.500

Item	Description	Kit	Q.ty
208	Ring	Kit	1
209	Key 6x6x30	Kit C	1
214	Washer		1
215	O Ring seal - 2068	Kit A	1
216	Bush		1
222	Washer		1
223	Circlip 18 Din 471	Kit D	1
224	Key 6x6x45	Kit C	1
226	Washer for M8 screw	Kit B	4
227	Nut M8	Kit B	4
230	Spring washer for M5 screw	Kit B	2
231	Washer for M5 screw	Kit B	2
232	Key 4x4x15	Kit C	1
252	O Ring 2325		1
283	Hi d cap screw M5x12	Kit B	2
414	Hex hd screw M8x30	Kit B	1
434	Washer	Kit B	1
1001	Spiral retaining ring	Kit D	1
1225	PG9		2
1226	Gearbox		1
1228	O Ring 2250		1
1231	Electric motor 500W 12V		1
1303	Complete motor cover kit	Kit Cover	1
204b	Drum		1
225a	Stud M6x58		4
806a	Main shaft		1
807b	Base		1

B. 17.101 Rev.C - Date: 01-2014

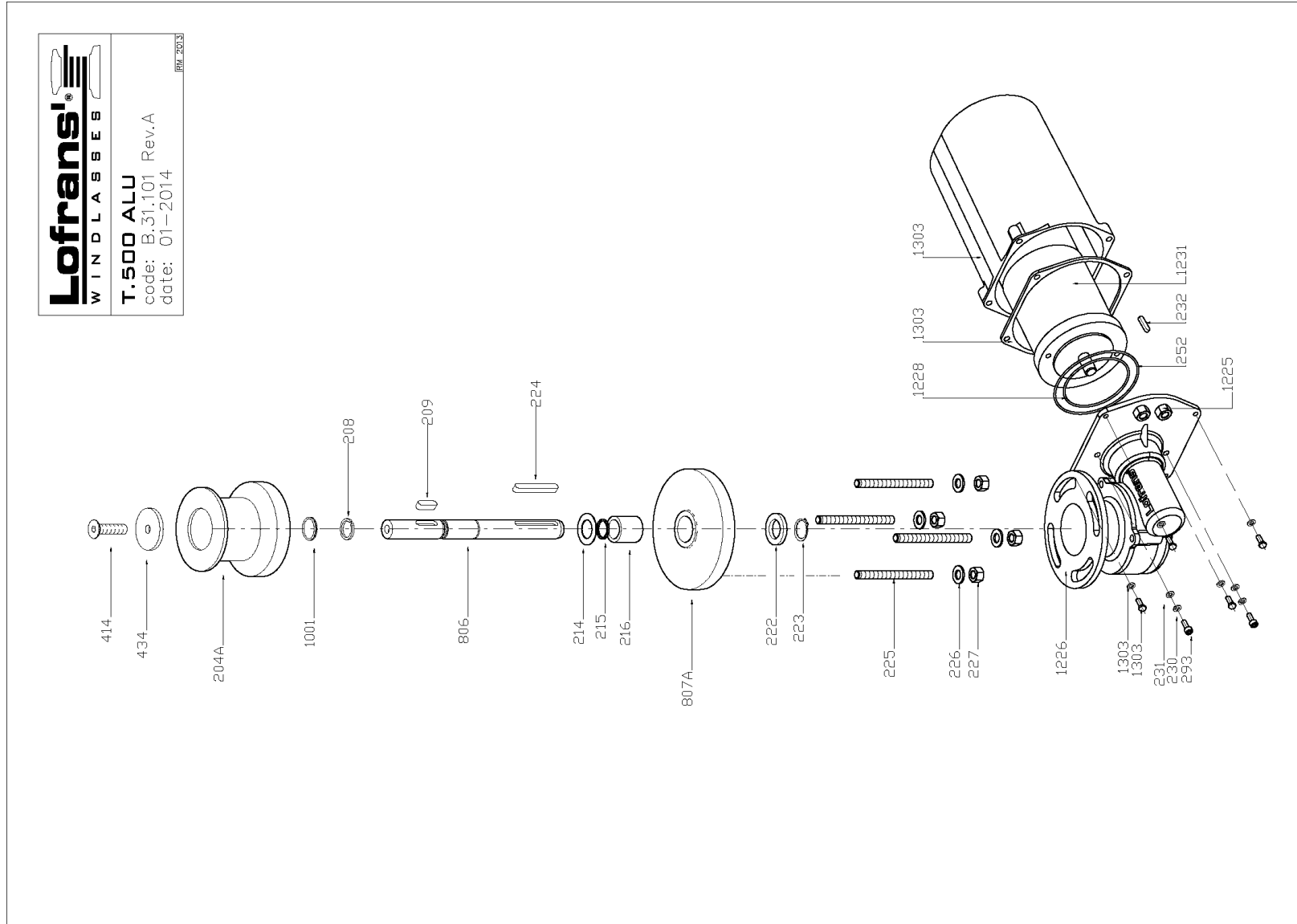
9 LISTA PARTI

9 PART LIST

9 LISTE DE PIECES

9 LISTA PARTI

9 LISTA PARTI



9 LISTA PARTI

9 PART LIST

9 LISTE DE PIECES

9 LISTA PARTI

9 LISTA PARTI

CAPSTAN T.500 ALU

Item	Description	Kit	Qty
208	Ring	Kit	1
209	Key 6x6x30	Kit C	1
214	Washer		1
215	O Ring seal - 2068	Kit A	1
216	Bush		1
222	Washer		1
223	Circlip 18 Din 471	Kit D	1
224	Key 6x6x45	Kit C	1
226	Washer for M8 screw	Kit B	4
227	Nut M8	Kit B	4
230	Spring washer for M5 screw	Kit B	2
231	Washer for M5 screw	Kit B	2
232	O Ring 2325	Kit C	1
233	O Ring 2325	Kit B	1
293	Hex hd screw M5x12	Kit B	2
414	Hex hd screw M8x30	Kit B	1
434	Washer	Kit B	1
1001	Spiral retaining ring	Kit D	1
1225	PG9		2
1226	Gearbox		1
1228	O Ring 2250		1
1231	Electric motor 500W 12V		1
1303	Complete motor cover kit	Kit Cover	1
204a	Drum		1
225a	Stud M8x58		4
806a	Main shaft		1
807a	Base		1

B.31.101 Rev.A - Date: 01-2014

9 LISTA PARTI

9 PART LIST

9 LISTE DE PIECES

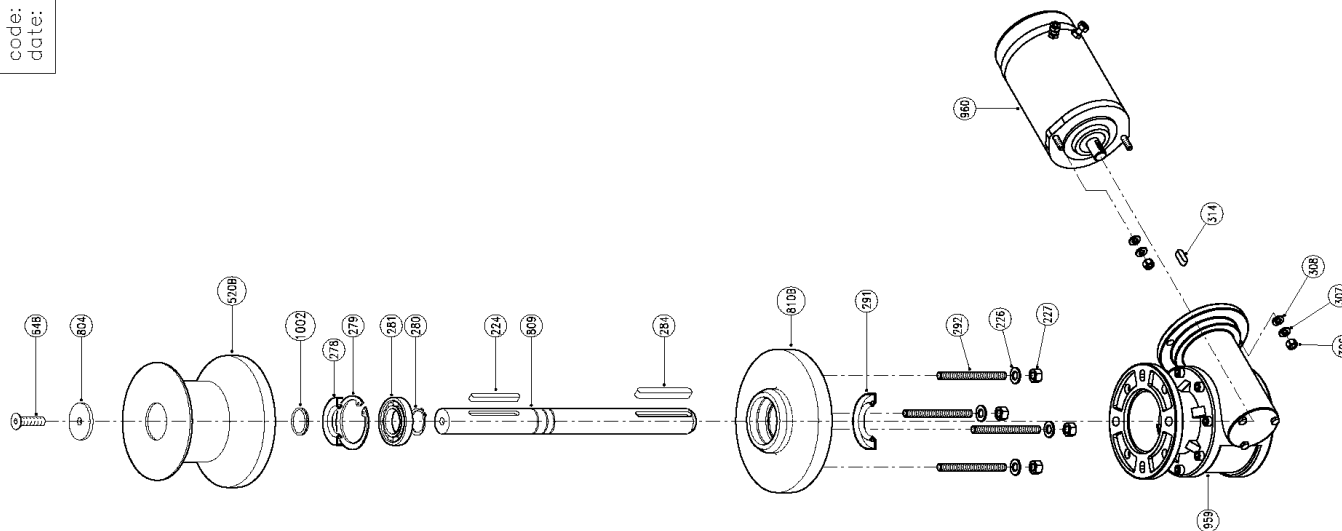
9 LISTA PARTI

9 LISTA PARTI

Lofrans!
WINDLASSES

T.700 CRD
code: B.28.102
date: 01-2014

REV.006



9 LISTA PARTI

9 PART LIST

9 LISTE DE PIECES

9 LISTA PARTI

9 LISTA PARTI

T700 ALU

Item	Description	Kit	Qty
224	Key - 6x6x45	Kit C	1
228	Washer for M8 screw	Kit B	4
227	Nut - M8	Kit B	4
278	Seal - 25x47x7	Kit A	1
279	Circclip - 47 Dm 472	Kit D	1
280	Circclip - 25 Dm 471	Kit D	1
281	Bearing - 16006	Kit C	1
284	Key - 8x7x60	Kit C	1
291	Seal - 25x35x7	Kit A	1
308	Nut - M6	Kit B	2
307	Spring washer for M6 screw	Kit B	2
308	Washer for M6 screw	Kit B	2
314	Key - 5x5x15	Kit C	1
648	Conic hd screw - M8x20	Kit C	1
804	Washer	Kit B	1
969	Gearbox	Kit B	1
1002	Spiral retaining ring	Kit D	1
282a	Stud - M6x7/5		4
520b	Drum		1
809a	Main shaft		1
810b	Base		1
960a	Electric motor 700W/12V		1
960b	Electric motor 700W/24V		1

B.28.101 Rev.A - Date: 01-2014

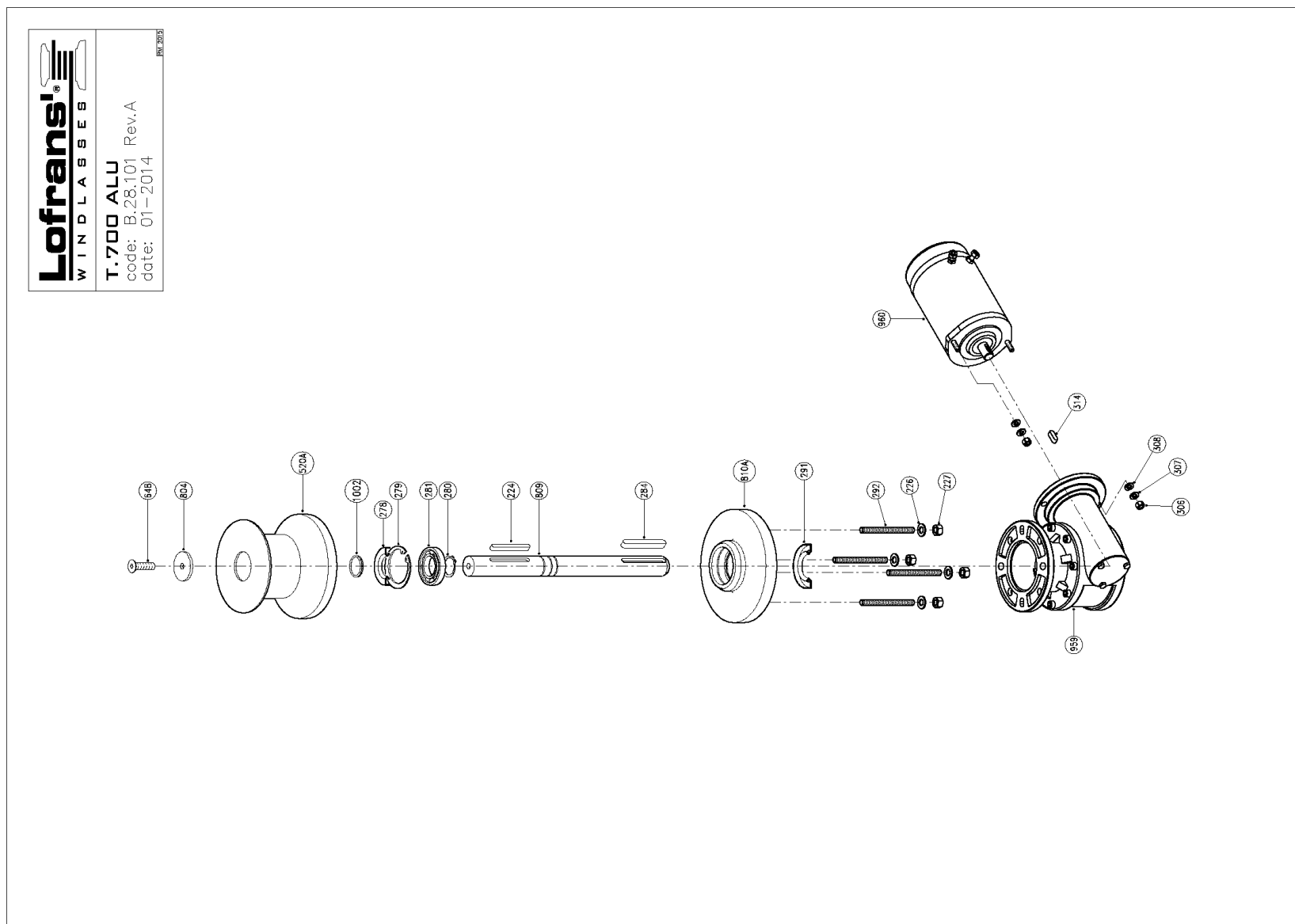
9 LISTA PARTI

9 PART LIST

9 LISTE DE PIECES

9 LISTA PARTI

9 LISTA PARTI



9 LISTA PARTI

9 PART LIST

9 LISTE DE PIECES

9 LISTA PARTI

9 LISTA PARTI

T700 ALU

Item	Description	Kit	Qty
224	Key - 8x7x15	Kit C	1
226	Washer for M6 screw	Kit B	4
227	Nut - M8	Kit B	4
278	Seal - 25x47x7	Kit A	1
279	Circlip - 47 Din 472	Kit D	1
280	Circlip - 25 Din 471	Kit D	1
281	Bearing - 16005		1
284	Key - 8x7x60	Kit C	1
291	Seal - 25x35x7	Kit A	1
306	Nut - M6	Kit B	2
307	Spring washer for M6 screw	Kit B	2
308	Washer for M6 screw	Kit B	2
314	Key - 5x5x15	Kit C	1
648	Conic hd screw - M8x20	Kit B	1
804	Washer	Kit B	1
959	Gearbox		1
1002	Spiral retaining ring	Kit D	1
292a	Stud - M8x75		4
520a	Drum		1
809a	Main shaft		1
810a	Base		1
960a	Electric motor 700W 12V		1
960b	Electric motor 700W 24V		1

B.28.101 Rev.A - Date: 01-2014

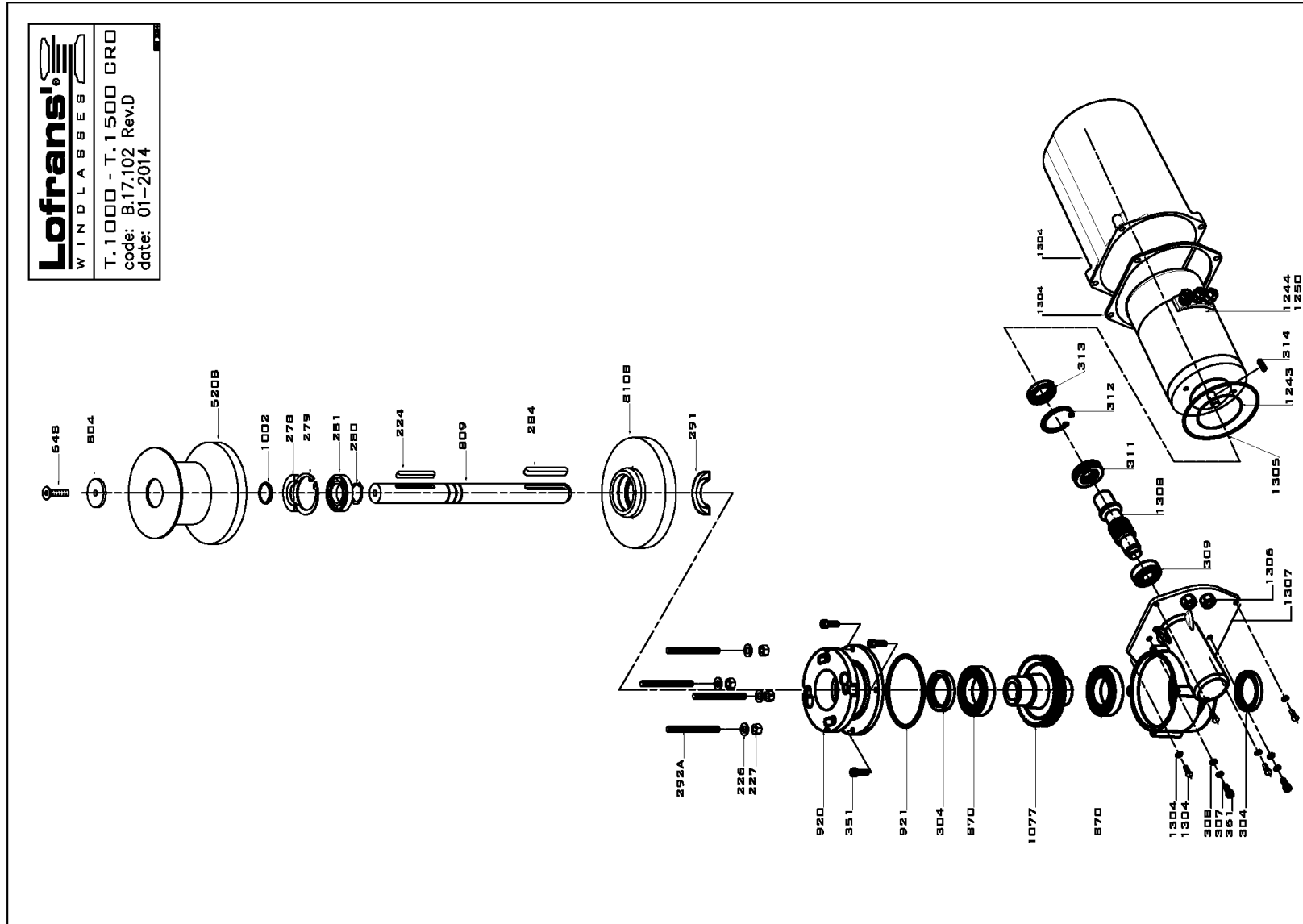
9 LISTA PARTI

9 PART LIST

9 LISTE DE PIECES

9 LISTA PARTI

9 LISTA PARTI



9 LISTA PARTI

9 PART LIST

9 LISTE DE PIECES

9 LISTA PARTI

9 LISTA PARTI

CAPSTAN T.1000

Item	Description	Kit	Qty
224	Key - 6x6x45	Kit C	1
226	Washer for M8 screw	Kit B	4
227	Nut - M8	Kit B	4
278	Seal - 25x47x7	Kit A	1
279	Circlip - 47 Din 472	Kit D	1
280	Circlip - 25 Din 471	Kit D	2
281	Bearing - 16005		1
284	Key - 8x7x60	Kit C	1
291	Seal - 25x35x7	Kit A	1
304	Seal - 40x55x7	Kit A	2
306	Nut - M6	Kit B	2
307	Spring washer for M6 screw	Kit B	2
308	Washer for M6 screw	Kit B	2
309	Bearing - 6203		1
311	Bearing - 51105		1
312	Circlip - 43 Din 472	Kit D	1
313	Seal - 25x43x9	Kit A	1
314	Key - 5x5x15	Kit C	1
351	hd cap screw M6X20	Kit B	6
648	Conic hd screw - M8x20	Kit B	1
804	Washer	Kit B	1
811	Spacer		1
870	Bearing - 6008		2
920	Gearcase - upper		1
921	O Ring seal - 4375	Kit A	1
1002	Spiral retaining ring	Kit D	1
1077	Wormwheel		1
1243	O Ring 2287	Kit A	1
1304	Complete motor cover kit	Kit Cover	1
1305	O Ring 2375	Kit A	1
1306	PG13		3
1307	Gearcase - lower		1
1308	Worm		1
1244a	Electric motor 1000W 12V		1
1244b	Electric motor 1000W 24V		1
1260a	Electric motor 1600W 12V		1
1260b	Electric motor 1600W 24V		1
282a	Stud - M8x75		4
310a	Worm		1
520b	Drum		1
809a	Main shaft		1
810b	Base		1

B: 17.102 Rev.D - Date: 01-2014

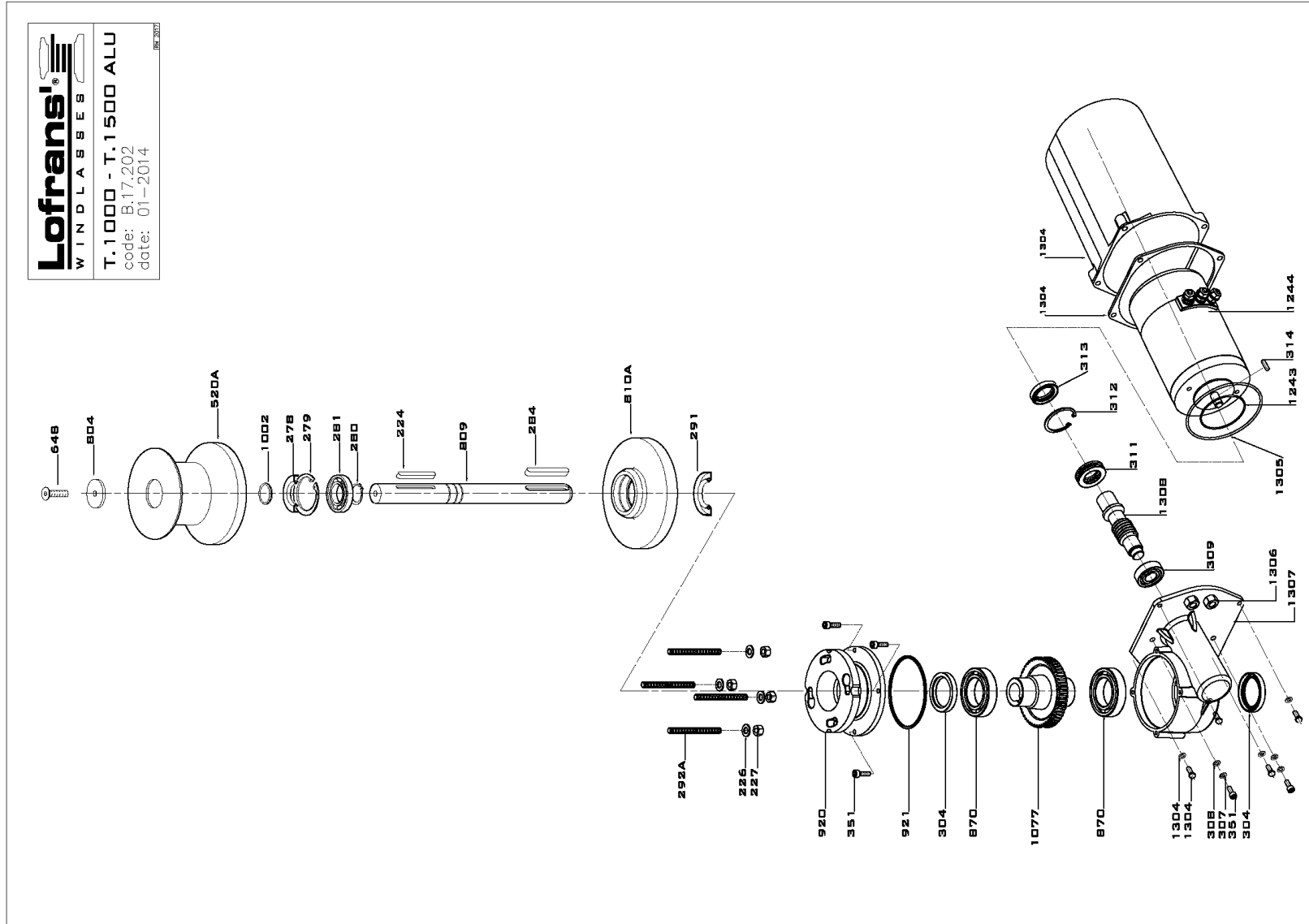
9 LISTA PARTI

9 PART LIST

9 LISTE DE PIECES

9 LISTA PARTI

9 LISTA PARTI



9 LISTA PARTI

9 PART LIST

9 LISTE DE PIECES

9 LISTA PARTI

9 LISTA PARTI

CAPSTAN T.1000 ALU

Item	Description	Kit	Q.ty
224	Key - 6x3x45	Kit C	1
226	Washer for M8 screw	Kit B	4
227	Nut - M8	Kit B	4
278	Seal - 25x47x7	Kit A	1
279	Circlip - 47 Din 472	Kit D	1
280	Circlip - 25 Din 471	Kit D	2
281	Bearing - 16205	Kit C	1
284	Key - 8x7x60	Kit C	1
291	Seal - 25x35x7	Kit A	1
304	Seal - 40x55x7	Kit A	2
306	Nut - M6	Kit B	2
307	Spring washer for M6 screw	Kit B	2
308	Washer for M6 screw	Kit B	2
309	Bearing - 6203	Kit B	1
311	Bearing - 51105	Kit D	1
312	Circlip - 43 Din 472	Kit A	1
313	Seal - 25x43x8	Kit A	1
314	Key - 5x6x15	Kit C	1
351	Hd cap screw M6x20	Kit B	6
648	Conic hd screw - M8x20	Kit B	1
804	Washer	Kit B	1
811	Spacer	Kit B	1
870	Bearing - 6008	Kit B	2
920	Gearcase - upper	Kit B	1
921	O Ring seal - 4375	Kit A	1
1002	Spiral retaining ring	Kit D	1
1077	Wormwheel	Kit A	1
1243	O Ring 2287	Kit A	1
1304	Complete motor cover kit	Kit Cover	1
1305	O Ring 2375	Kit A	1
1306	PG13	Kit A	3
1307	Gearcase - lower	Kit A	1
1308	Worm	Kit A	1
1244a	Electric motor 1000W 12V	Kit A	1
1244b	Electric motor 1000W 24V	Kit A	1
1250a	Electric motor 1500W 12V	Kit A	1
1250b	Electric motor 1500W 24V	Kit A	1
292a	Stud - M8x75	Kit A	4
310a	Worm	Kit A	1
520a	Drum	Kit A	1
808a	Main shaft	Kit A	1
810a	Base	Kit A	1

B.17.202 - Date: 01-2014

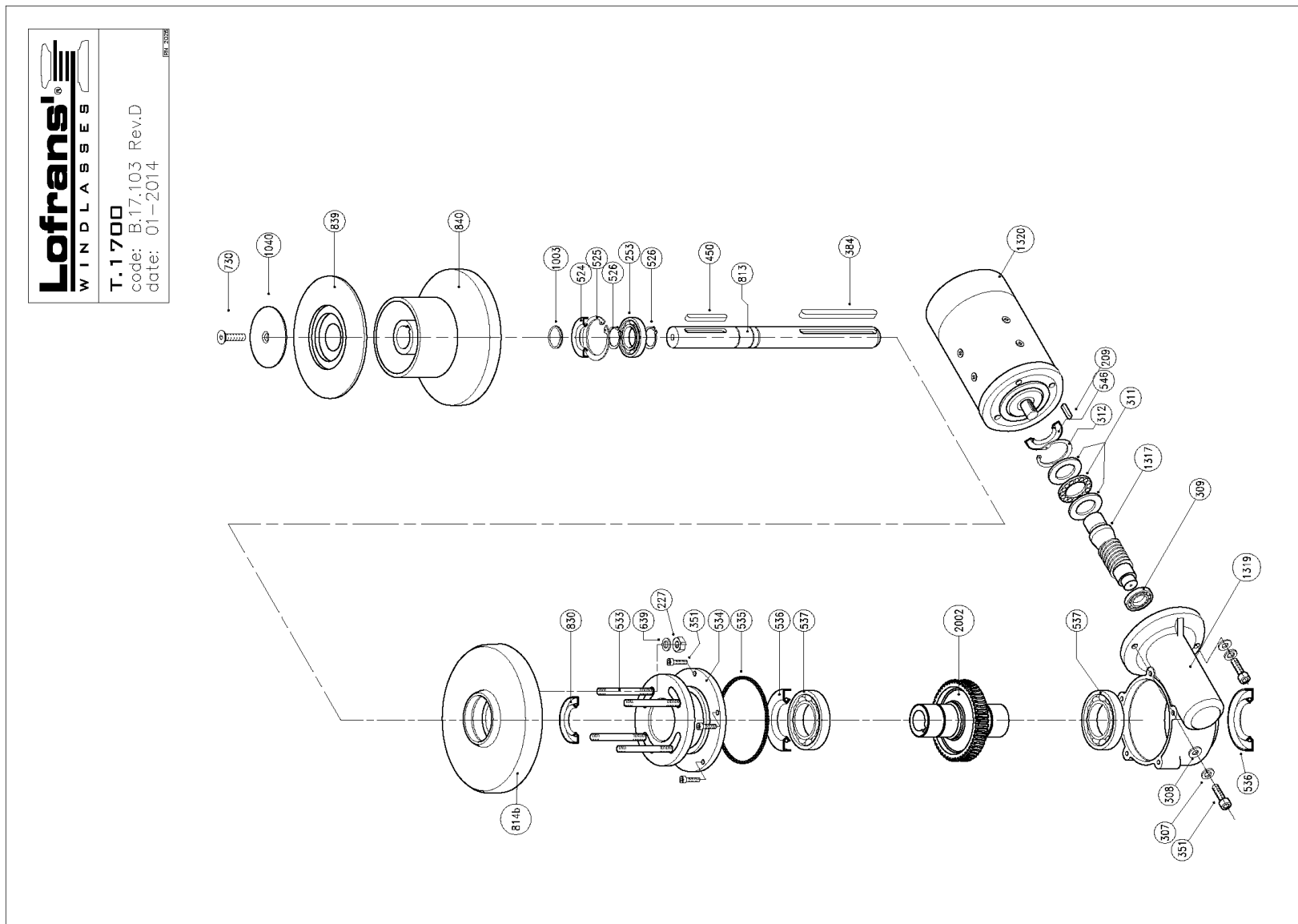
9 LISTA PARTI

9 PART LIST

9 LISTE DE PIECES

9 LISTA PARTI

9 LISTA PARTI



9 LISTA PARTI

9 PART LIST

9 LISTE DE PIECES

9 LISTA PARTI

9 LISTA PARTI

CAPSTAN T1700

Item	Description	Kit	Q.ty
208	Key 6x6x30	Kit C	1
227	Nut M8	Kit B	4
253	Bearing 6006		1
307	Spring washer for screw M6	Kit B	2
308	Washer for screw M6	Kit B	2
309	Bearing 6203		1
311	Bearing 51105		1
312	Circlip 43 Din 472	Kit D	1
351	Hd cap screw M6x20	Kit B	7
384	Key 8x7x140	Kit C	1
417	Hd cap screw M8x30	Kit B	3
450	Key 8x7x80	Kit C	1
524	Seal 30-55-10	Kit A	1
525	Circlip 55 Din 472	Kit D	1
526	Circlip 30 Din 471	Kit D	2
534	Gearcase - upper		1
535	O Ring seal - 4500	Kit A	1
536	Seal 45-60-7	Kit A	2
537	Bearing 16009		2
546	Seal 25-45-10	Kit A	1
639	Washer	Kit B	4
730	Conic hd screw M10x30	Kit B	1
830	Seal 30-45-8	Kit A	1
840	Drum - lowerpart		1
1003	Spiral retaining ring	Kit D	1
1040	Washer		1
1317	Worm		1
1319	Gearcase - lower		1
2002	Wormwheel		1
1320a	Electric motor 1700W 12V B14		1
1320b	Electric motor 1700W 24V B14		1
533a	Stud M8x110		4
813a	Main shaft		1
814b	Base		1
839a	Drum - upper part		1

B.17.103 Rev.D - Date: 01-2014

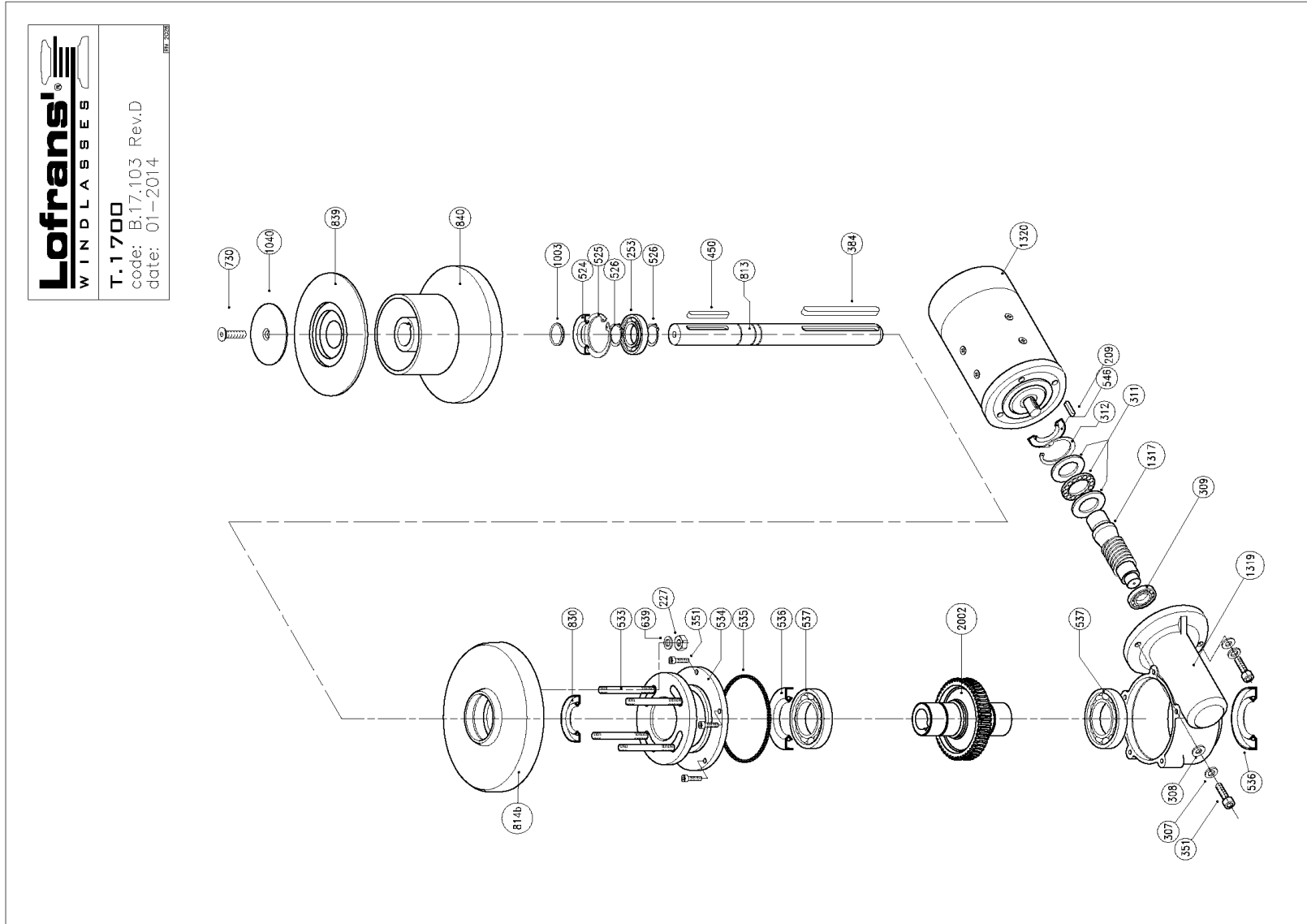
9 LISTA PARTI

9 PART LIST

9 LISTE DE PIECES

9 LISTA PARTI

9 LISTA PARTI



9 LISTA PARTI

9 PART LIST

9 LISTE DE PIECES

9 LISTA PARTI

9 LISTA PARTI

CAPSTAN T1700

Item	Description	Kit	Qty
208	Key 6x8x30	Kit C	1
227	Nut M8	Kit B	4
253	Bearing 6006		1
307	Spring washer for screw M6	Kit B	2
308	Washer for screw M6	Kit B	2
309	Bearing 6203		1
311	Bearing 51105		1
312	Circlip 43 Din 472	Kit D	1
351	Hd cap screw M6x20	Kit B	7
384	Key 6x7x140	Kit C	1
417	Hd cap screw M8x30	Kit B	3
450	Key 8x7x80	Kit C	1
524	Seal 30-55-10	Kit A	1
526	Circlip 55 Din 472	Kit D	1
528	Circlip 30 Din 471	Kit D	2
534	Gearcase - upper		1
535	O Ring seal - 4500	Kit A	1
536	Seal 45-50-7	Kit A	2
537	Bearing 16009		2
546	Seal 25-45-10	Kit A	1
639	Washer	Kit B	4
730	Conic hd screw M10x30	Kit B	1
830	Seal 30-45-8	Kit A	1
840	Drum - lower part		1
1003	Spiral retaining ring	Kit D	1
1040	Washer		1
1317	Worm		1
1319	Gearcase - lower		1
2002	Wormwheel		1
1320a	Electric motor 1700W/12V B14		1
1320b	Electric motor 1700W/24V B14		1
555a	Stud M6x110		4
813a	Main shaft		1
814b	Base		1
839a	Drum - upper part		1

B. 17.103 Rev.D - Date: 01-2014

9 LISTA PARTI

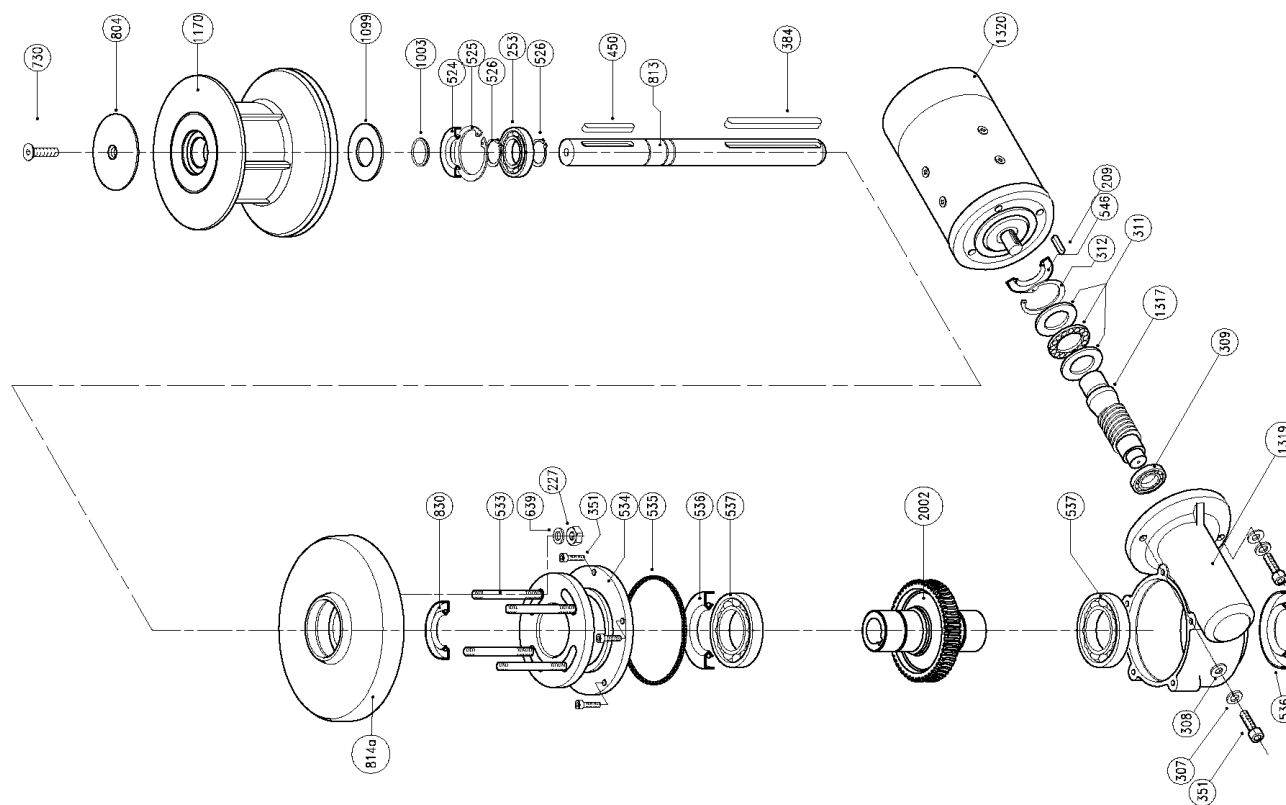
9 PART LIST

9 LISTE DE PIECES

9 LISTA PARTI

9 LISTA PARTI

Lofrans!
WINDLASSES
T.1700 ALU
code: B.17.203
date: 01-2014
REF. 2002



9 LISTA PARTI

9 PART LIST

9 LISTE DE PIECES

9 LISTA PARTI

9 LISTA PARTI

CAPSTAN T1700 ALU

Item	Description	Kit	Q.ty
209	Key 6x6x30	Kit C	1
227	Nut M8	Kit B	4
253	Bearing 6006		1
307	Spring washer for screw M6	Kit B	2
308	Washer for screw M6	Kit B	2
309	Bearing 6203		1
311	Bearing 51105		1
312	Circlip 43 Dln 472	Kit D	1
351	Hd cap screw M6x20	Kit B	7
384	Key 8x7x140	Kit C	1
417	Hd cap screw M8x30	Kit B	3
450	Key 8x7x80	Kit C	1
524	Seal 30-55-10	Kit A	1
526	Circlip 55 Dln 472	Kit D	1
526	Circlip 30 Dln 471	Kit D	2
534	Gearcase - upper		1
535	O Ring seal - 4500	Kit A	1
536	Seal 45-60-7	Kit A	2
537	Bearing 16009		2
546	Seal 25-45-10	Kit A	1
639	Washer	Kit B	4
730	Conic hd screw M10x30	Kit B	1
804	Washer		1
830	Seal 30-45-8	Kit A	1
1003	Spiral retaining ring	Kit D	1
1099	Washer		1
1170	Drum		1
1317	Worm		1
1319	Gearcase - lower		1
2002	Wormwheel		1
1320a	Electric motor 1700W 12V B14		1
1320b	Electric motor 1700W 24V B14		1
533a	Stud M8x10		4
813a	Main shaft		1
814a	Base		1

B.17.203 - Date: 01-2014

9 LISTA PARTI

9 PART LIST

9 LISTE DE PIECES

9 LISTA PARTI

9 LISTA PARTI

CAPSTAN T.2000

Item	Description	Kit	Qty
209	Key - 6x6x30	Kit C	2
226	Washer for M8 screw	Kit B	14
253	Bearing - 6006	Kit C	1
259	Key - 6x6x25	Kit B	4
260	HD cap screw - M8x16	Kit B	14
361	Spring washer for M8 screw	Kit A	1
384	Seal - 40x60x5	Kit A	1
390	Key - 8x7x140	Kit B	4
391	Washer	Kit B	4
392	Nut - M10	Kit B	4
393	Hex hd screw - M8x25	Kit B	15
394	Gearcase - upper	Kit B	1
395	O Ring seal - 46x25	Kit A	1
396	Seal - 50x70x10	Kit A	2
412	Bearing - 16010	Kit A	2
413	O Ring seal - 153	Kit A	2
414	Motor flange	Kit A	1
419	Hex hd screw - M8x30	Kit B	4
450	Electric motor 2300W/24V	Kit C	1
524	Key - 8x7x80	Kit A	1
525	Seal - 30x65x10	Kit A	1
526	Circlip - 55 Din 472	Kit D	1
639	Circlip - 30 Din 471	Kit D	2
675	Washer	Kit B	5
679	Spacer	Kit B	1
812	Coupling	Kit B	1
830	Worm	Kit A	1
975	Seal - 30x45x8	Kit A	1
1003	Drum	Kit A	1
1006	Spiral retaining ring	Kit D	1
1007	Washer	Kit D	1
1084	Conic hd screw - M10x50	Kit B	1
1086	Gearcase	Kit B	1
1087	Sightglass flange	Kit B	1
1091	Motor flange 2000/2500 W	Kit B	1
1093	Spacer	Kit B	1
1259	Bearing - 6002	Kit B	1
389a	Wormwheel	Kit B	1
632b	Stud - M10x140	Kit B	4
632b	Bearing - 51108	Kit B	1
680a	A.C. Electric motor 3Ph 230/400V Kw2.2	Kit B	1
813b	Main shaft	Kit B	1
814b	Base	Kit B	1

B.17.107-A - Date: 09-2013

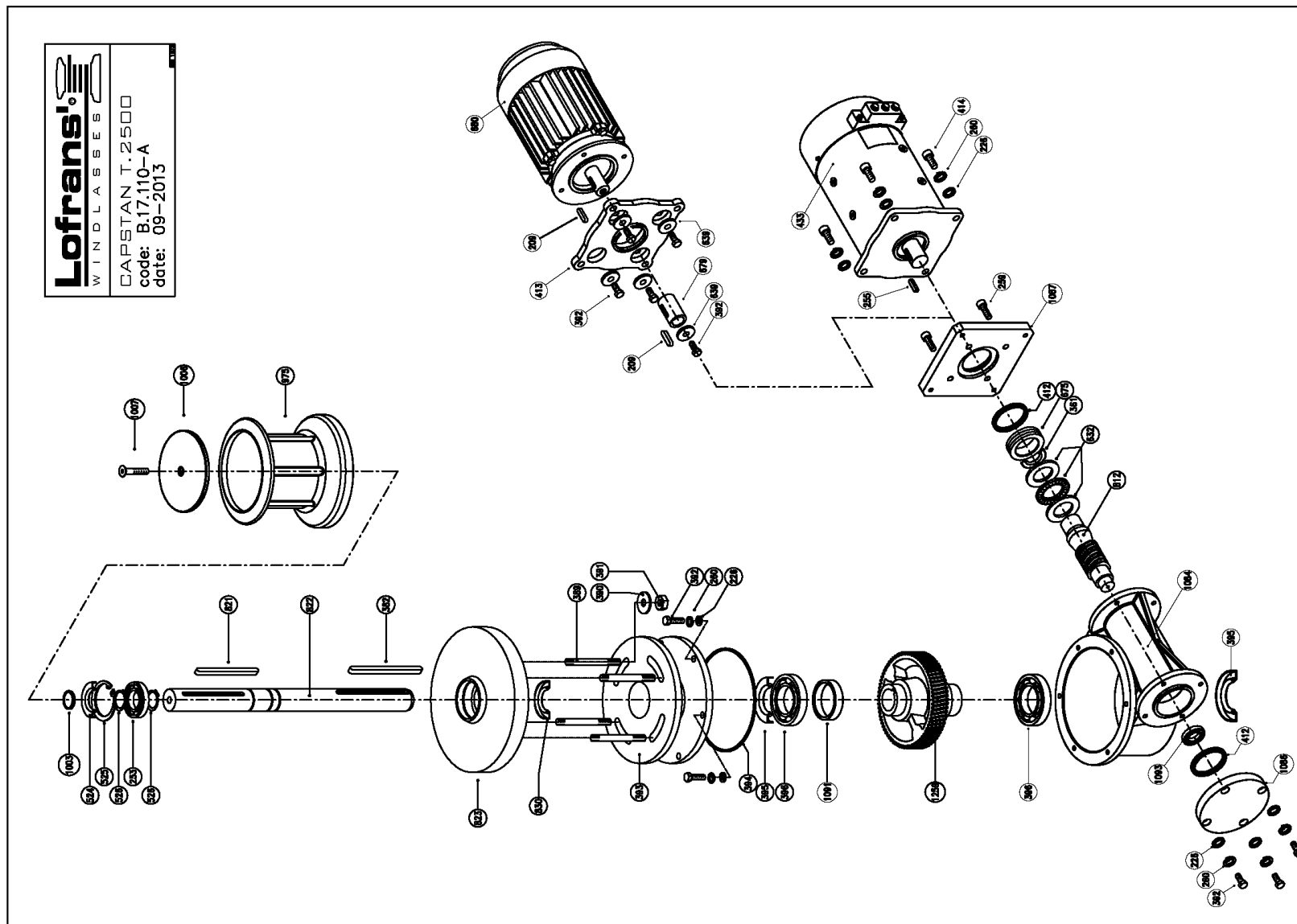
9 LISTA PARTI

9 PART LIST

9 LISTE DE PIECES

9 LISTA PARTI

9 LISTA PARTI



9 LISTA PARTI

9 PART LIST

9 LISTE DE PIECES

9 LISTA PARTI

9 LISTA PARTI

CAPSTAN T.2500

Item	Description	Kit	Qty
209	Key - 6x6x30	Kit C	2
226	Washer for M8 screw	Kit B	14
263	Bearing - 60D6		1
265	Key - 6x6x25	Kit C	1
269	Hd cap screw - M8x16	Kit B	4
260	Spring washer for M8 screw	Kit B	14
361	Seal - 40x50x5	Kit A	1
382	Key - 8x7x180	Kit C	1
390	Washer	Kit B	4
391	Nut - M10	Kit B	4
392	Hex hd screw - M8x25	Kit B	15
393	Gearcase - upper		1
394	O Ring seal - 46x25	Kit A	1
395	Seal - 50x70x10	Kit A	2
396	Bearing - 16010		2
412	O Ring seal - 153	Kit A	2
413	Motor flange		1
414	Hex hd screw - M8x30	Kit B	4
433	Electric motor 2700W 24V		1
524	Seal - 30x65x10	Kit A	1
525	Circlip - 55 Din 472	Kit D	1
526	Circlip - 30 Din 471	Kit D	2
639	Washer	Kit B	5
675	Spacer		1
679	Coupling		1
812	Worm		1
821	Key - 8x7x120	Kit C	1
822	Main shaft		1
823	Base		1
830	Seal - 30x45x8	Kit A	1
975	Drum		1
1003	Spiral retaining ring	Kit D	1
1006	Washer		1
1007	Conic hd screw - M10x60	Kit B	1
1084	Gearcase		1
1086	Sightglass flange		1
1087	Motor flange 2000/2500W		1
1091	Spacer		1
1093	Bearing - 60D2		1
1259	Wormwheel		1
389c	Stud - M10x200		4
652b	Bearing - 51108		1
690a	A.C. Electric motor 3Ph 230/400V Kw2.2		1

B.17.110-A - Date: 09-2013

9 LISTA PARTI

9 PART LIST

9 LISTE DE PIECES

9 LISTA PARTI

9 LISTA PARTI

CAPSTAN T.3000

Item	Description	Kit	Qty
209	Key 6x6x30	Kit C	2
217	Hex hd screw M8x20	Kit B	6
226	Washer for screw M8	Kit B	10
234	Hd cap screw - M6x20	Kit B	8
250	Hd cap screw - M6x8	Kit B	2
255	Key 6x6x25	Kit C	1
260	Spring washer for screw M8	Kit B	4
336	Oil cap		1
361	Seal - 40x50x5	Kit A	1
392	Hex hd screw M8x20	Kit B	5
395	Seal - 50x70x10	Kit A	2
396	Bearing - 16010		2
400	Circlip - 15 Dm 471	Kit D	4
407	Sightglass		1
413	Motor flange		1
414	Hex hd screw - M8x30	Kit B	4
415	Nut M12	Kit B	4
449	Pivot		2
453	Bearing - 6206		1
590	Washer for screw	Kit B	4
639	Washer	Kit B	5
671	Bearing 6011		2
679	Coupling		1
709	Key 12x8x80	Kit C	1
730	Conic screw M10x30	Kit B	1
874	Gearcase - upper		1
875	O Ring seal - 4800	Kit A	1
877	Ratchet		1
878	Gearcase - lower		1
879	O Ring seal - 159	Kit A	2
880	Oil level flange		1
881	Coupling flange		1
883	Spacer	Kit C	1
1004	Washer		1
1040	Washer		1
1256	Electric motor 3000W 24V		1
1260	Wormwheel		1
1261	Worm		1
1264	Spacer		1
1265	Base		1
1272	Drum		1
1277	Seal - 55x60x10	Kit A	1
1278	Spiral retaining ring 55mm	Kit D	2
1279	Circlip - 90 Dm 472	Kit D	2
1296	Spacer		1
1297	Stud M12x160		8
1299	Main shaft		1
632b	Bearing - 51108		1
680a	A.C. Electric motor 2,2Kw		1

B.60.101 - Date: 01-2014

9 LISTA PARTI

9 PART LIST

9 LISTE DE PIECES

9 LISTA PARTI

9 LISTA PARTI

CAPSTAN T.3500

Item	Description	Kit	Qty
217	Hex hd screw M8x20	Kit B	6
226	Washer for screw M8	Kit B	10
227	Nut M8	Kit B	4
234	Hd cap screw - M8x20	Kit B	4
250	Hd cap screw - M5x8	Kit B	2
260	Spring washer for screw M8	Kit B	4
336	Oil cap	Kit B	1
361	Seal - 40x50x5	Kit A	1
365	Seal - 50x70x10	Kit A	2
396	Bearing - 16010	Kit A	2
400	Circlip - 15 Din 471	Kit D	4
407	Sightinglass	Kit B	1
415	Nut M12	Kit B	4
449	Pivot	Kit B	2
463	Bearing - 6206	Kit B	1
560	Washer for screw	Kit B	4
671	Bearing 6011	Kit B	2
709	Key 12x8x80	Kit C	1
730	Conic screw M10x30	Kit B	1
746	Screw M8x40	Kit B	4
874	Gearcase - upper	Kit A	1
875	O Ring seal - 4600	Kit A	1
877	Ratchet	Kit A	1
878	Gearcase - lower	Kit A	1
879	O Ring seal - 159	Kit A	2
880	Oil level flange	Kit A	1
883	Spacer	Kit A	1
1004	Washer	Kit A	1
1040	Washer	Kit A	1
1260	Wormwheel	Kit A	1
1261	Worm	Kit A	1
1262	Flange B14	Kit A	1
1264	Spacer	Kit A	1
1265	Base	Kit A	1
1272	Drum	Kit A	1
1277	Seal - 55x90x10	Kit A	1
1278	Spiral reating ring 50mm	Kit D	2
1279	Circlip - 90 Din 472	Kit D	2
1286	Spacer	Kit D	1
1297	Stud M12x160	Kit D	8
1309	Main shaft	Kit C	1
1323	Key 6x7x40	Kit C	1
632b	Bearing - 51108	Kit C	1
641ai	A.C. Electric motor 4Kw B14	Kit C	1

B.61.101 - Date: 01-2014

9 LISTA PARTI

9 PART LIST

9 LISTE DE PIECES

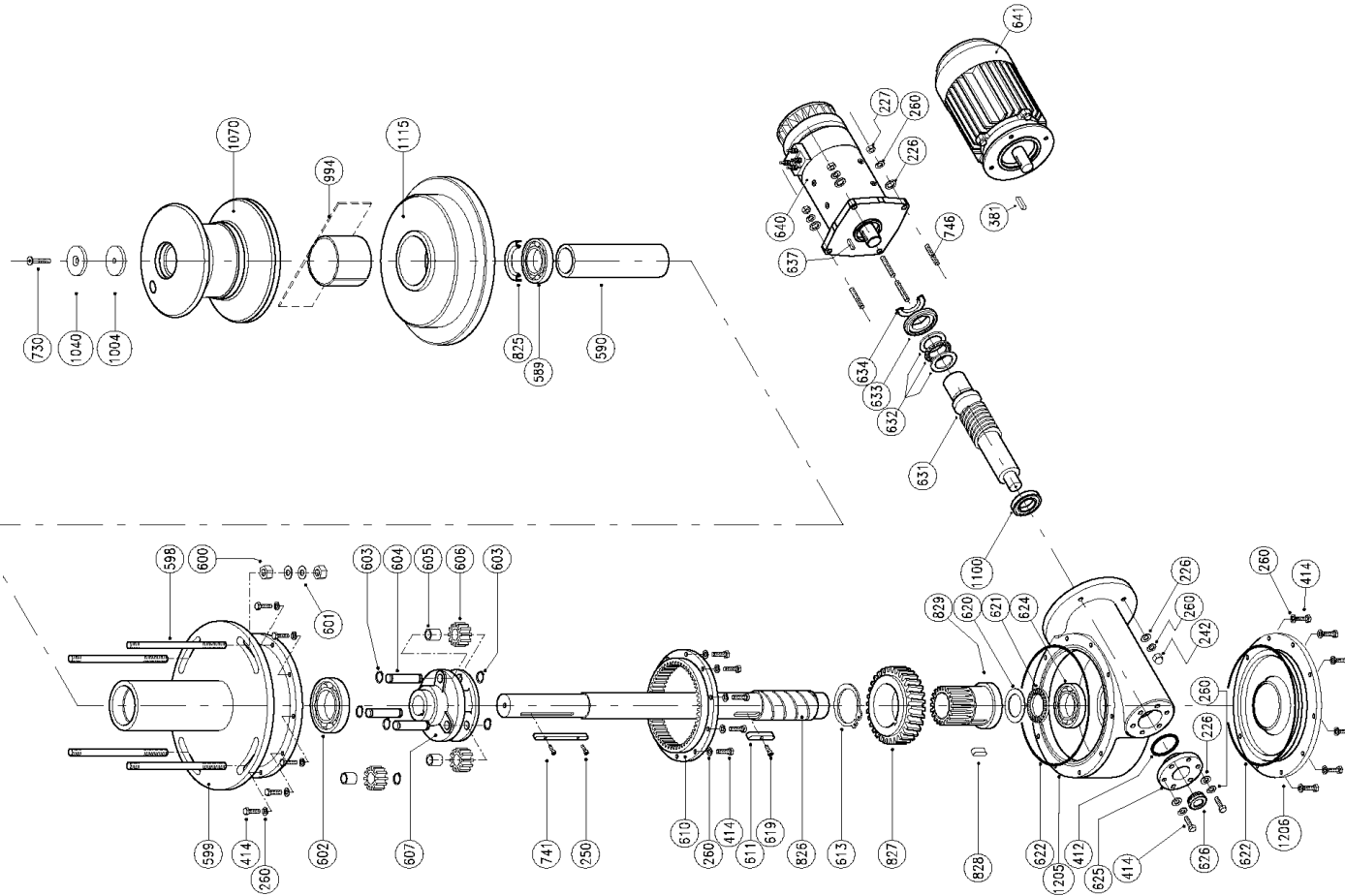
9 LISTA PARTI

9 LISTA PARTI

Lofrans!
WINDLASSES

T.4000
code: B.17.108 Rev.B
date: 01-2014

REV. 2014



9 LISTA PARTI

9 PART LIST

9 LISTE DE PIECES

9 LISTA PARTI

9 LISTA PARTI

CAPSTAN T.4000

Item	Description	Kit	Qty
226	Washer for M8 screw	Kit B	14
227	Nut - M8	Kit B	4
242	Cap nut - M8	Kit B	4
250	Hd cap screw - M5x8	Kit B	2
260	Spring washer for M8 screw	Kit B	44
381	Key - 8x7x40	Kit C	1
412	O Ring seal - 153	Kit A	2
414	Hex hd screw - M8x30	Kit B	36
589	Bearing - 6010		1
590	Spacer		1
599	Gearcase - upper		1
600	Nut - M14	Kit B	8
601	Washer	Kit B	8
602	Bearing - 6014		1
603	Circlip - 18 Din 471	Kit D	6
604	Pivot		3
606	Bush		3
607	Gear flange		3
610	Rack		1
611	Key - 16x10x60	Kit C	1
613	Circlip - 88 Din 471	Kit D	1
619	Hd cap screw - M6x10	Kit B	1
620	Thrust ring - CP5578		1
621	Thrust bearing - AX5578		1
624	Bearing - 6210		1
625	Sightglass flange		1
626	Sightglass		1
631	Worm		1
633	Spacer		1
634	Seal - 40x72x10	Kit A	1
637	Key - 8x7x30	Kit C	1
640	Electric motor 3500W 24V		1
730	Conic screw - M10x30	Kit B	1
741	Key - 12x8x150	Kit C	1
746	Stud - M6x55	Kit B	4
825	Seal - 50x80x10	Kit A	1
826	Main shaft		1
827	Wormwheel		1
828	Key - 12x7x40	Kit C	1
829	Sun gear		1
984	Nylon bush		1
994	Washer		1
1004	Washer for M10 screw		1
1070	Stainless steel drum		1
1115	Stainless steel base		1
1205	Gearcase - lower		1
1206	Cover		1
598a	Stud - M14x210		4
622b	Gasket	Kit A	2
632a	Thrust bearing - 51108		1
641f	A.C. electric motor 3ph 400V Kw4		1
641g	A.C. electric motor 3ph 400V Kw5.5		1
1100	Bearing 30205A		1

B.17.108 Rev.B - Date: 01-2014

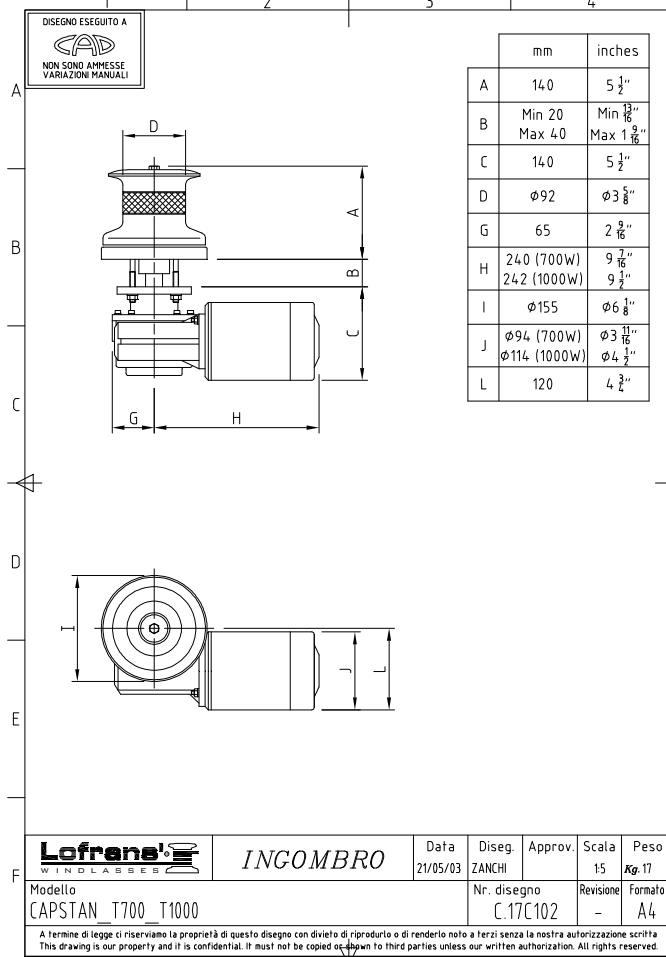
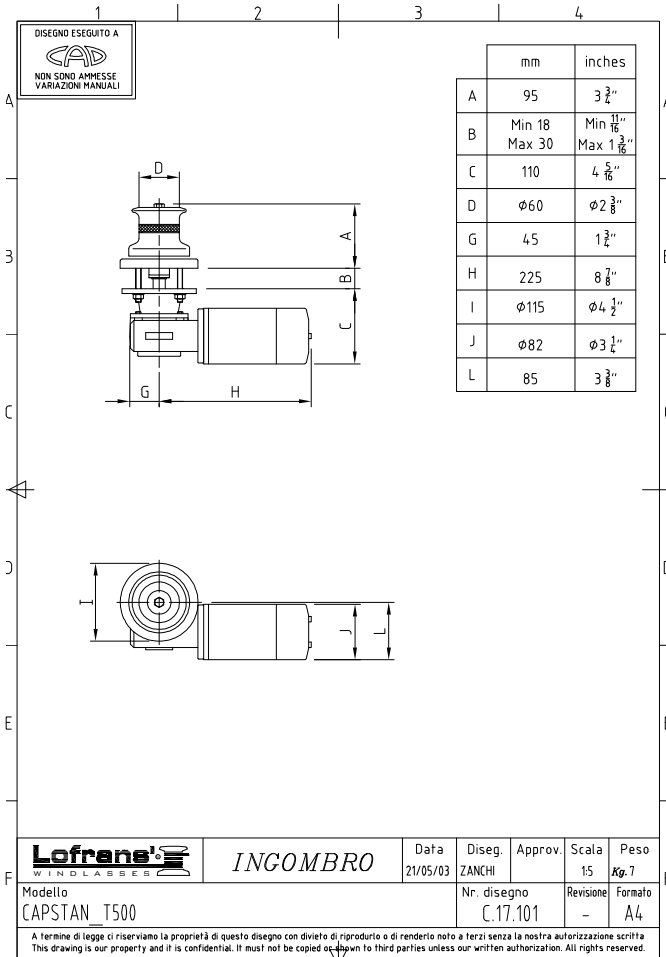
10 DIMENSIONI DI INGOMBRO

10 DIMENSIONI DI INGOMBRO

10 DIMENSION E'NCOMBREMENT

10 ABMESSUNGEN

10 DIMENSIONES TOTALES



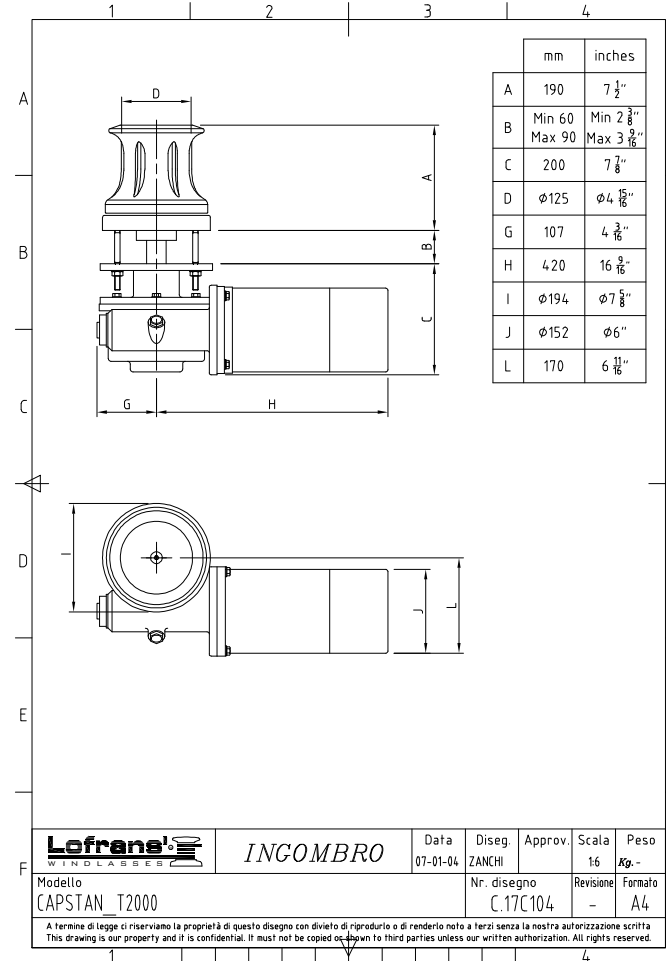
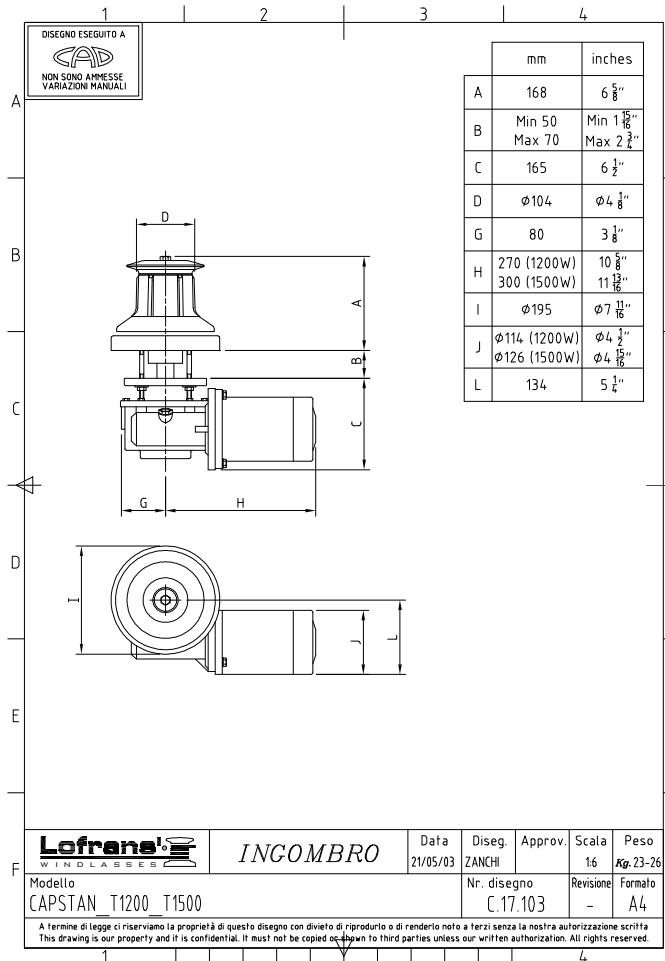
10 DIMENSIONI DI INGOMBRO

10 DIMENSIONI DI INGOMBRO

10 DIMENSION E'NCOMBREMENT

10 ABMESSUNGEN

10 DIMENSIONES TOTALES



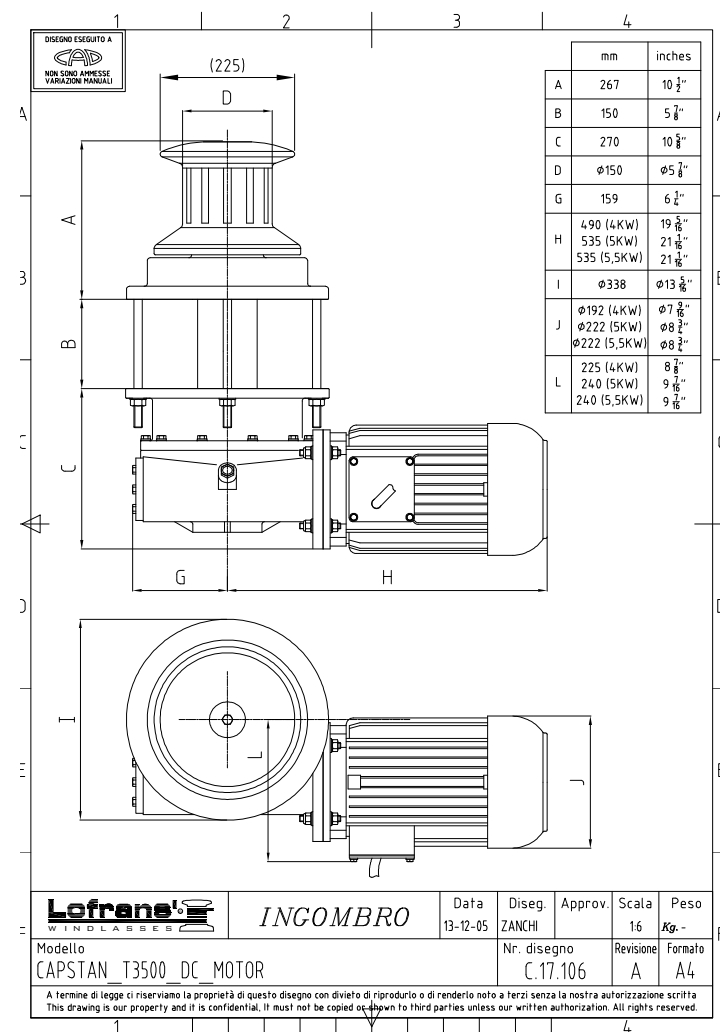
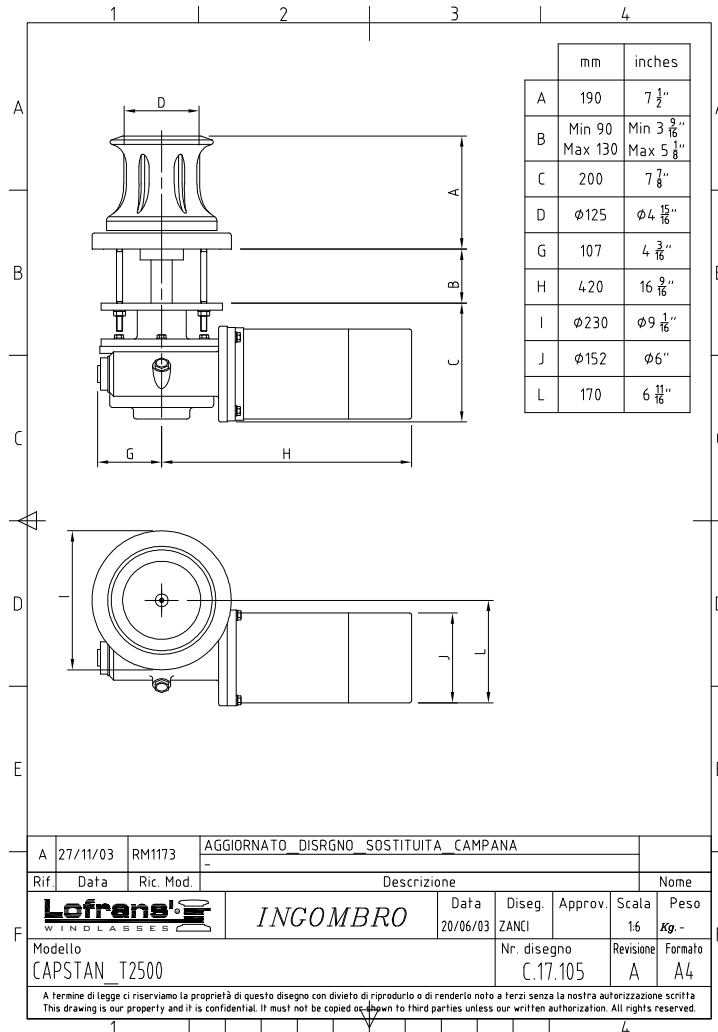
10 DIMENSIONI DI INGOMBRO

10 DIMENSIONI DI INGOMBRO

10 DIMENSION E'NCOMBREMENT

10 ABMESSUNGEN

10 DIMENSIONES TOTALES



11 CONDIZIONI DI GARANZIA

Lofrans garantisce che in un uso normale e rispettando i programmi di manutenzione, il salpa ancora è coperto da garanzia per un periodo di 3 anni dalla data di acquisto da parte dell'utente finale, fatte salve le condizioni, limitazioni ed eccezioni elencate di seguito. Qualsiasi prodotto, che dimostra di essere difettoso in un uso normale durante tale periodo, sarà riparato o, a scelta Lofrans srl, sostituito.

12.1 Condizioni e limiti

- La responsabilità di Lofrans sarà limitata alla riparazione o alla sostituzione di tutte le parti del prodotto che presentano difetti di materiale o lavorazione.
- Lofrans non si assume alcuna responsabilità relativa alla errata scelta del salpa ancora da parte dell'acquirente.
- Lofrans non sarà responsabile in alcun modo per guasti, o qualsiasi conseguente danno che derivi da:
 - utilizzo del salpa ancora in un'applicazione per la quale non è stato progettato o previsto;
 - corrosione, degradazione da raggi ultravioletti e usura;
 - mancata osservazione del piano di manutenzione;
 - installazione errata o non idonea del prodotto;
 - qualsiasi modifica o alterazione del prodotto;
 - condizioni di utilizzo superiori rispetto alle specifiche e alle prestazioni del prodotto;
 - Salvo diverse direttive date direttamente da Lofrans .,

11 WARRANTY CONDITIONS

Lofrans guarantees that in a normal use and by meeting the maintenance programmes, the anchor windlass is covered by a warranty for a period of 3 years from the date of purchase by the ultimate user, subject to the conditions, limitations, and exceptions listed hereunder. Any product that proves to be defective in a normal use during this period will be repaired or replaced at the choice of Lofrans

12.1 Conditions and limits

- Lofrans liability will be limited to the repair or replacement of all parts of the product that show material or processing defects.
- Lofrans is not liable for the wrong choice of the anchor windlass by the purchaser.
- Lofrans will not be liable in any whatsoever manner for failures, or any consequent damage deriving from:
 - use of the anchor windlass in an application for which it was not designed or envisaged;
 - corrosion, degradation by UV rays and wear;
 - non-observance of the maintenance plan;
 - wrong or unsuitable installation of the product;
 - any modification or alteration of the product;
 - conditions of use beyond the specifications and the performances of the product;
 - Except for different directives given directly by Lofrans , any product subject to a warranty request must be returned to Lofrans .,

11 CONDITIONS DE GARANTIE

Lofrans garantit le guindeau 3 ans à partir de la date d'achat par le client final, à condition qu'il soit normalement utilisé et que le programme d'entretien soit respecté, sauf pour les conditions, limites et exceptions citées par la suite. Tout produit normalement utilisé s'avérant défectueux durant cette période sera réparé ou remplacé, selon la décision de Lofrans

12.1 Conditions et limites

- La responsabilité de Lofrans se limite à réparer ou remplacer les parties du produit qui présentent des défauts de matériau ou de fabrication.
- Lofrans n'assumera aucune responsabilité en cas de guindeau mal choisi par l'acheteur.
- Lofrans ne sera en aucune manière responsable des pannes ou des détériorations dérivant de :
 - l'emploi du guindeau pour une application différente de celle pour laquelle il a été conçu ou prévu;
 - corrosion, dégradation due aux rayons ultra-violetts et usure;
 - la non observation du plan d'entretien;
 - une mauvaise installation ou non appropriée du produit ;
 - toutes modifications ou manipulations du produit;
 - une utilisation poussée par rapport aux spécificités et performances du produit
 - Sauf directives diverses directement données par Lofrans ..

11 GARANTIEBEDINGUNGEN

Unter der Voraussetzung, dass die Ankerwinde normal eingesetzt und der Wartungsplan eingehalten wird, gewährt das Unternehmen Lofrans einen Garantiezeitraum von 3 Jahren ab Kaufdatum durch den Endkunden, vorbehaltlich der nachstehende aufgelisteten Bedingungen, Einschränkungen und Ausnahmen. Jedes Produkt, das während dieses Zeitraums bei normalem Einsatz Mängel aufweist, wird nach Entscheidung der Lofrans entweder repariert oder ausgetauscht.

12.1 Bedingungen und Einschränkungen

- Die Haftung des Unternehmens Lofrans beschränkt sich auf die Reparatur oder den Austausch aller Produkt-Bauteile, die Material- oder Herstellungsmängel aufweisen.
- Das Unternehmen Lofrans haftet nicht für eine falsche Auswahl der Ankerwinde durch den Käufer.
- Das Unternehmen Lofrans haftet nicht für Störungen oder jegliche Folgeschäden, die durch folgendes verursacht worden sind:
 - Einsatz der Ankerwinde im Rahmen einer Anwendung, für die die Ankerwinde nicht entwickelt oder vorgesehen wurde.
 - Korrosion, Alterung durch UV-Strahlen und Verschleiß.
 - Nichtbeachtung des Wartungsplans.
 - Falsche oder ungeeignete Installation des Produkts.
 - Jegliche Änderung oder Abwandlung des Produkts.
 - Höhere Einsatzbedingungen in Bezug auf die Spezifikationen und.

11 CONDICIONES DE GARANTÍA

Lofrans s.l. garantiza que, con un uso normal y respetando los programas de mantenimiento, el molinete está cubierto por un periodo de garantía de 3 años a partir de la fecha de compra del usuario final, exceptuadas las condiciones, limitaciones y excepciones citadas abajo. Cualquier producto que demuestre ser defectuoso con un uso normal durante ese periodo será reparado o, según elección de Lofrans , sustituido.

12.1 Condiciones y límites

- La responsabilidad de Lofrans se limita a la reparación o a la sustitución de todas las partes del producto que presenten defectos de material o de fabricación.
- Lofrans no se asume ninguna responsabilidad relativa a una elección equivocada del molinete por parte del comprador.
- Lofrans no será responsable en ningún modo por fallos, o por cualquier avería consiguiente a:
 - uso del molinete en aplicaciones para las cuales no ha sido proyectado o previsto;
 - corrosión, degradación por rayos ultravioletas y deterioro;
 - falta de respeto del plan de mantenimiento;
 - montaje equivocado o inadecuado del producto;
 - cualquier modificación o alteración del producto;
 - condiciones de utilización superiores a las especificaciones y a las prestaciones del producto;
 - salvo disposiciones diferentes provenientes directamente de Lofrans .,

11 CONDIZIONI DI GARANZIA

qualsiasi prodotto soggetto a una richiesta di garanzia deve essere restituito a Lofrans s.r.l che provvederà ad analizzarne il problema.

- La garanzia non copre i costi accessori sostenuti per interventi, rimozione, trasporto e installazione del prodotto;
- Manutenzione effettuata da persone non autorizzate da Lofrans renderà nulla questa garanzia;
- I prodotti Lofrans sono destinati ad essere utilizzati solo in ambiente marino. Lofrans non si assume alcuna responsabilità derivante da uso diversi.

12.2 Eccezioni

La copertura in garanzia dei seguenti componenti è limitata ad un periodo di un anno dalla data di acquisto da parte dell'utente finale:

- Motori elettrici e le relative apparecchiature elettriche
- Comandi elettronici
- Pompe idrauliche, valvole e attuatori
- Guarnizioni e tenute
- Prodotti utilizzati su imbarcazioni charter.

12.3 Responsabilità

La responsabilità Lofrans su questa garanzia si intende nel rispetto delle normative e leggi vigenti.

Lofrans s.r.l non si assume responsabilità di altro genere quali:

- Qualsiasi perdita di fatturato, anticipati o profitti diretti o indiretti, o qualsiasi altra perdita economica;
- Danni, costi o spese pagabili a terze parti;
- Danni a yachts o attrezzature;
- Morte o danni personali (a meno che

11 WARRANTY CONDITIONS

which will analyse the problem.

- The warranty does not cover the accessory costs met for interventions, removal, transport, and installation of the product;
- Maintenance carried out by persons not authorised by Lofrans will invalidate this warranty;
- The Lofrans products are intended to be used only in a marine environment. Lofrans is not liable should these products be used differently.

12.2 Exceptions

The cover under warranty of the following components is limited to a period of one year from the date of purchase by the ultimate user:

- Electric motors and related electric equipment
- Electronic controls
- Hydraulic pumps, valves, and actuators
- Gaskets and seals
- Products used on charter boats.

12.3 Liability

The liability of Lofrans on this warranty is intended dependant on meeting the regulations and laws in force.

Lofrans is not liable for any other kind, such as:

- Any loss of turnover, advances, or direct or indirect profits, or any other financial loss;
 - Damages, costs or expenses payable to third parties;
 - Damages to yachts or equipment;
 - Death or personal injuries (unless caused by negligence of Lofrans).
- Certain States and Countries do not

11 CONDITIONS DE GARANTIE

Tout produit faisant l'objet d'une demande de garantie doit être retourné à Lofrans s.r.l, qui analysera le problème.

- La garantie ne couvre pas les coûts accessoires dérivant des interventions, déposes, transport ou installation du produit;
- L'entretien effectué par des tiers non autorisés par Lofrans annule cette garantie;
- Les produits Lofrans sont destinés à n'être utilisés qu'en milieu marin. Lofrans n'assume aucune responsabilité au cas où les produits seraient différemment utilisés.

12.2 Exceptions

La couverture sous garantie des composants suivants est limitée à un an à partir de la date d'achat par le client final:

- Moteurs électriques et appareillages électriques correspondants
- Commandes électroniques
- Pompes hydrauliques, soupapes et actionneurs
- Joints et étanchéité
- Produits utilisés sur les embarcations charter.

12.3 Responsabilité

La responsabilité Lofrans à propos de cette garantie est conforme aux normes et lois en vigueur.

Lofrans n'assumera aucune responsabilité de tout autre genre comme:

- Les pertes de factures, acomptes ou profits directs ou indirects, ou toute autre perte d'ordre financier;
- Les dommages, coûts ou frais dus à

11 GARANTIEBEDINGUNGEN

Lei stungswerte des Produkts.

- Vorbehaltlich anderer, direkt vom Unternehmen Lofrans gegebener Anweisungen, muss jedes Produkt, für das ein Antrag auf Garantieleistungen gestellt wird, an das Unternehmen Lofrans zurückgegeben werden, das dann das Problem untersuchen wird.

Nicht in den Garantieleistungen enthalten sind die Kosten für Arbeiten, Ausbau, Transport und Installation des Produkts.

Die Garantieansprüche verfallen, wenn die Wartungsarbeiten von Personen ausgeführt werden, die dafür nicht vom Unternehmen Lofrans die Genehmigung erhalten haben.

Die Produkte des Unternehmens Lofrans sind ausschließlich für einen Einsatz im Marinebereich vorgesehen. Das Unternehmen Lofrans übernimmt keinerlei Haftung für anderen Einsatz.

12.2 Ausnahmen

Der Garantiezeitraum für die folgenden Bauteile ist auf ein Jahr ab Kaufdatum durch den Endkunden begrenzt:

- Elektromotoren und die zugehörigen elektrischen Geräte
- Elektronische Steuerungen
- Hydraulikpumpen, Ventile und Stellvorrichtungen
- Dichtungen und Dichtigkeit
- Produkte, die auf Charter-Booten verwendet werden.

12.3 Haftung

Die Haftung des Unternehmens Lofrans zu dieser Garantie versteht sich unter Beachtung der geltenden Richtlinien und Gesetze.

Das Unternehmen Lofrans .

11 CONDICIONES DE GARANTÍA

cualquier producto sujeto a un pedido de garantía tiene que ser devuelto a Lofrans s.l. que analizará el problema.

- La garantía no cubre los costes accesorios sostenidos por intervenciones, remoción, transporte y montaje del producto;
- el mantenimiento efectuado por personas no autorizadas por Lofrans s.l. anulará esta garantía;
- los productos Lofrans están destinados a ser utilizados sólo en ambiente marino. Lofrans no se asume ninguna responsabilidad por usos diferentes.

12.2 Excepciones

La cobertura en garantía de los siguientes componentes está limitada a un periodo de un año a partir de la fecha de adquisición por parte del usuario final:

- Motores eléctricos y los relativos aparatos eléctricos
- Mandos electrónicos
- Bombas hidráulicas, válvulas y servomotores
- Juntas de estanqueidad y de fijación
- Productos utilizados en embarcaciones charter.

12.3 Responsabilidad

La responsabilidad de Lofrans en esta garantía se entiende en el respeto de las normas y leyes vigentes.

Lofrans no asume responsabilidades de otro tipo, cuales:

- Cualquier pérdida de facturación, anticipos o beneficios directos o indirectos, o cualquier otra pérdida económica;
- Daños, costes o gastos a pagar a terceros;
- Daños a yates o equipamientos;
- Muerte o daños personales

11 CONDIZIONI DI GARANZIA

non causati da negligenza Lofrans).
Alcuni stati e paesi non consentono l'esclusione o la limitazione di danni incidentali o consequenziali, pertanto le suddette limitazioni o esclusioni potrebbero non essere applicabili.

12.4 Procedura

Ogni richiesta di intervento in garanzia sarà effettuata tempestivamente e per iscritto da parte dell'utente finale al centro di assistenza Lofrans locale.

12.5 Clausola di cessazione

Se una qualsiasi clausola di questa garanzia sarà invalidata da un giudice o altra autorità competente, la validità delle rimanenti clausole di questa garanzia e il resto della clausola in questione non verrà influenzato.

12.6 Conformità

Questa garanzia è regolata dalle leggi e in conformità con le leggi italiane o lo stato o paese in cui l'utente finale è domiciliato al momento dell'acquisto del prodotto.

11 WARRANTY CONDITIONS

allow the exclusion or limitation of incidental or consequential damages, therefore the aforementioned limitations or exclusions might not be applicable.

12.4 Procedure

Every request for intervention under warranty will be made promptly and in writing by the ultimate user to the local Lofrans assistance centre.

12.5 Clause of termination

If any whatsoever clause of this warranty will be invalidated by a Judge or other competent authority, the validity of the remaining clauses of this warranty and the rest of the clause in question will not be affected.

12.6 Compliance

This warranty is governed by the laws and in compliance with the Italian Laws or the State or Country in which the ultimate user is domiciled at the time of purchase of the product.

11 CONDITIONS DE GARANTIE

une partie tierce;
- Les dommages aux yachts ou équipements;
- La mort ou dommages personnels (à moins qu'ils ne soient provoqués par une négligence de Lofrans).
Certains Etats et pays n'autorisent pas d'exclure ou de limiter les dommages accidentels et leurs conséquences. Les limites ou exclusions décrites ci-dessus pourraient donc alors ne pas pouvoir s'appliquer.

12.4 Procédure

Chaque demande d'intervention de la garantie devra obligatoirement être effectuée par écrit par l'utilisateur final et être adressée au centre d'assistance local Lofrans

12.5 Clause de cessation

Si une quelconque clause de cette garantie devait être rendue non valable par un juge ou une autre autorité compétente en la matière, les clauses restantes de cette garantie ainsi que le reste de la clause en question ne seront en aucun cas influencés par cette décision.

12.6 Conformité

Cette garantie est réglée par les lois conformes aux lois italiennes ou à l'Etat ou le pays où l'utilisateur final est domicilié à la date d'achat du produit.

11 GARANTIEBEDINGUNGEN

übernimmt keinerlei Haftung anderer Art, wie:
- Jeglicher Verlust bei Umsatz und Vorauszahlungen, bei direktem oder indirektem Gewinn oder jeglichem, anderen wirtschaftlichen Verlust.
- An Dritte zu zahlende Schäden, Kosten oder Auslagen.
- Schäden an Booten oder Ausrüstungen.
- Tod oder persönliche Schäden (es sei denn, dass diese durch Fahrlässigkeit des Unternehmens Lofrans verursacht wurden).
Es kann sein, dass einige Staaten und Länder einen Ausschluss oder Einschränkung von Folgeschäden nicht zulassen. In diesem Fall kann es sein, dass die oben genannten Einschränkungen und Anschlüsse nicht angewendet werden.

12.4 Verfahren

Alle Anträge auf Arbeiten im Rahmen von Garantieleistungen müssen umgehend und schriftlich vom Endkunden bei der örtlichen Kundendienststelle des Unternehmens Lofrans eingereicht werden.

12.5 Verfallsklausel

Sollte eine beliebige Klausel dieser Garantie von einem Richter oder einer anderen Behörde als ungültig erklärt werden, wird die Gültigkeit der restlichen Garantieklauseln sowie der Rest der betroffenen Klausel davon nicht beeinträchtigt.

12.6 Konformität

Diese Garantie ist von den Gesetzen geregelt und konform zu den italienischen Gesetzen bzw. zu den Gesetzen des Staates oder des Landes, in dem der Endkunde beim Kauf des Produktes seinen Wohnsitz hat.

11 CONDICIONES DE GARANTÍA

(a menos que sean causados por negligencia de Lofrans).
Ciertos Estados y países no permiten la exclusión o la limitación de daños accidentales o consiguientes, por lo tanto dichas limitaciones o exclusiones podrían no ser aplicables.

12.4 Procedimiento

El usuario final efectuará oportunamente y por escrito cada pedido de intervención en garantía al centro de servicio posventa local Lofrans .

12.5 Cláusula rescisoria

Si una cláusula cualquiera de esta garantía fuera invalidada por un juez u otra autoridad competente, la validez de las cláusulas restantes de esta garantía y del resto de la cláusula en cuestión no resultará alterada.

12.6 Conformidad

Esta garantía está sujeta a las leyes y conforme con las leyes italianas, o con aquellas del Estado o País en el que está domiciliado el usuario en el momento de la adquisición del producto.

